

# **XTLINE**®

**PROFESSIONAL TOOLS**



**PŮVODNÍ  
NÁVOD  
K POUŽITÍ**

**KOMPRESOR  
OLEJOVÝ  
2200 W / 50 l**



## **XT2005**



**CE**

**Zrozero pro úspěšné projekty.**

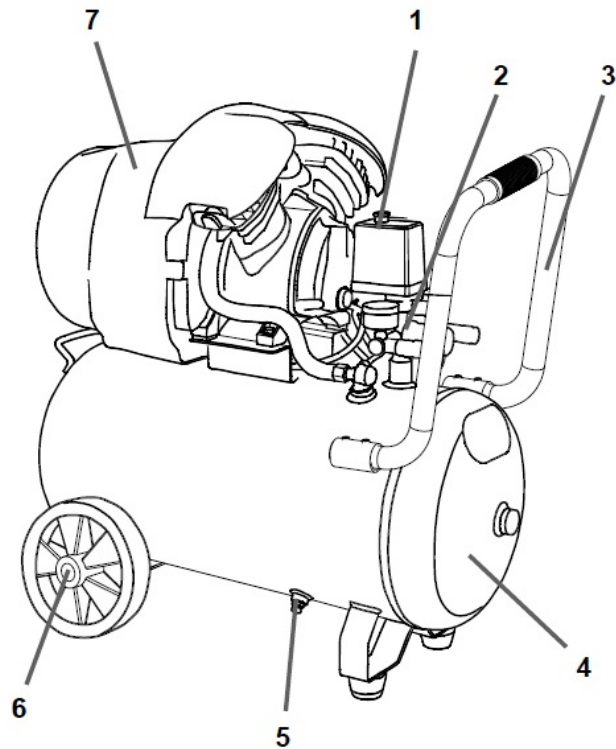
## **OBSAH**

1. POPIS PRODUKTU
  - 1.1 TECHNICKÉ PARAMETRY
2. ÚVOD
3. PIKTOGRAMY A JEJICH VÝZNAM
4. BEZPEČNOSTNÍ POKYNY
  - 4.1. Elektrická bezpečnost
  - 4.2. Bezpečnost osob
  - 4.3. Bezpečnost na pracovišti
  - 4.4. Používání a péče o elektrické nářadí
  - 4.5. Servis a odpovědnost za vady
5. ZAMÝŠLENÉ POUŽITÍ
6. FUNKČNÍ POPIS
7. SESTAVENÍ A OBSLUHA
8. ČIŠTĚNÍ A ÚDRŽBA
9. PŘÍSLUŠENSTVÍ
10. PROHLÁŠENÍ O SHODĚ
11. SEZNAM DÍLŮ
12. TECHNICKÝ ROZKRES
13. O FIRMĚ

## 1. POPIS PRODUKTU

Změny v technických údajích vyhrazeny. Případné obrázky a nákresy mohou být díky neustálému procesu optimalizace pouze ilustrační. Tiskové chyby vyhrazeny.

1. Tlakový spínač
2. Sestava spojek a manometrů
3. Přepravní rukojeť
4. Tlaková nádoba
5. Vypouštěcí ventil
6. Pojezdové kolo
7. Kryt motoru



### 1.1 TECHNICKÉ PARAMETRY

Model	ZBV-50
Napětí	230V/50 Hz
Příkon	2200 W (3.0 HP)
Max. tlak	8 bar
Otáčky	2850 ot./min
Objem nádrže	50 l
Sací výkon	324 l/min
Plnicí výkon (4 bar)	200 l/min
Plnicí výkon (8 bar)	146 l/min
Hladina akustického tlaku (LpA)	77 dB ± 3 dB
Hladina akustického výkonu (LwA)	97 dB ± 3 dB
Izolace	třída ochrany II
Krytí	IP20
Počet válců	2
Přerušovaný provoz	S3 40%
- 10 min: doba provozu/chlazení	4 min / 6 min
Hmotnost	40,5 kg

\* Doporučená minimální charakteristika jističe: 16C

## 2. ÚVOD

Děkujeme, že jste si vybral/a **Olejevý kompresor 2200 W / 50 l** od firmy XTline s.r.o. Těší nás to a věříme, že Vám naše nářadí bude poctivým parťákem pro všechny Vaše skvělé projekty!

Tento návod k obsluze obsahuje technická data zařízení, údaje a pokyny pro jeho sestavení, transport a informace týkající se obsluhy a spuštění zařízení. Rovněž slouží jako průvodce pro práci se zařízením a můžete zde najít tipy a triky pro snazší, efektivnější a bezpečnější práci.

Povinností uživatele a obsluhy zařízení je řádně se seznámit s návodem k používání a všemi pokyny, které z tohoto návodu vycházejí. Návod obsahuje důležité informace o bezpečnosti práce, údržbě a je nutné ho považovat za nedílnou součást zařízení. Bezporuchová, bezpečná práce se zařízením a jeho životnost do značné míry závisí na jeho správné a pečlivé údržbě a vhodném zacházení se zařízením.

Návod si pečlivě prostudujte a ujistěte se, že jste dostatečně porozuměli všem bezpečnostním pokynům a varováním. Uchovejte jej na bezpečné místo tak, aby byl v případě potřeby vždy po ruce.

## 3. PIKTOGRAMY A JEJICH VÝZNAM



- Všeobecné informace a pokyny



- Velmi důležité informace a pokyny



- Pozor! Výstraha! Riziko ohrožení zdraví nebo majetku.



Nebezpečí úrazu elektrickým proudem!



Nebezpečí vzniku požáru!



Nebezpečí zachycení končetin v rotujících částech zařízení!



Nebezpečí výbuchu!



Nebezpečí potřísnění žíravými látkami!



Nebezpečí vážného zranění!



Pozor! Laserové záření!



Používejte ochranu zraku.



Používejte ochranu hlavy.



Používejte ochranu sluchu.



Používejte ochranu obličeje.



Používejte ochranné rukavice.



Používejte vhodnou pracovní obuv.



## 4. BEZPEČNOSTNÍ POKYNY

### 4.1 Elektrická bezpečnost

- a) Vidlice přívodního kabelu elektrického nářadí musí vždy odpovídat síťové zásuvce. Za žádných okolností vidlici neupravujte. S nářadím, které má ochranné zemnění nikdy nepoužívejte žádné zásuvkové adaptéry. Vidlice, které nejsou znehodnoceny úpravami a odpovídající elektrické zásuvky výrazně snižují nebezpečí úrazu elektrickým proudem.
- b) Vyvarujte se dotyku těla s uzemněnými předměty, jako např. potrubí, tělesa ústředního topení, sporáky či chladničky. Nebezpečí úrazu elektrickým proudem je mnohem větší, je-li vaše tělo v kontaktu s těmito předměty.
- c) Nevystavujte elektrické nářadí dešti, vlhku nebo mokru. Vnikne-li do elektrického nářadí voda, zvyšuje se nebezpečí úrazu elektrickým proudem.
- d) Nepoužívejte přívodní kabel k jiným účelům, než je jeho připojení ke zdroji elektrického napětí. Nikdy nepřenášejte ani netahejte elektrické nářadí za přívodní kabel a nevytrhávejte vidlici ze zásuvky silou nebo tahem za tento kabel. Chraňte přívodní kabel před horkem, mastnotou, ostrými hranami a pohybujícími se částmi. Poškozené nebo zamotané přívodní kabely zvyšují nebezpečí úrazu elektrickým proudem.
- e) Je-li elektrické nářadí používáno ve venkovních prostorech, používejte takový prodlužovací kabel, který je vhodný pro toto použití. Používání prodlužovacího kabelu určeného pro venkovní použití snižuje nebezpečí úrazu elektrickým proudem.



### 4.2 Bezpečnost osob

- a) Při používání elektrického nářadí buďte obezřetní, věnujte pozornost tomu, co právě děláte, soustřeďte se a střízlivě uvažujte. Nepracujte s elektrickým nářadím, jste-li unaveni nebo jste-li pod vlivem drog, alkoholu nebo léků. Chvilková nepozornost při používání elektrického nářadí může vést k vážnému poranění osob.
- b) Používejte adekvátní ochranné pomůcky, jako jsou ochrana zraku, sluchu, obličejová

maska, štít nebo respirátor, bezpečnostní pracovní obuv s protiskluzovou úpravou, tvrdá pokrývka hlavy, rukavice a vhodný oděv. Vše používejte v souladu s podmínkami bezpečné práce, které snižují nebezpečí poranění osob.

- c) Vyvarujte se neúmyslného spuštění. Ujistěte se, že je hlavní spínač při připojení zařízení ke zdroji elektrického napětí vypnutý. Přenášení nářadí s prstem na spínači nebo se zapnutým spínačem může být příčinou nehod.
- d) Před spuštěním nářadí odstraňte všechny seřizovací nástroje a klíče. Seřizovací nástroj nebo klíč, který ponecháte připevněn k otáčející se části elektrického nářadí, může být příčinou poranění osob.
- e) Vždy udržujte stabilní postoj a rovnováhu pro snazší a bezpečnější ovládní zařízení v nepředvídaných situacích.
- f) Oblékejte se vhodným způsobem. Nenoste volné oděvy ani šperky. Dbejte na to, aby byly vaše vlasy, oděv a rukavice dostatečně daleko od pohybujících se částí zařízení. Volné oděvy, šperky a dlouhé vlasy mohou být zachyceny pohybujícími se částmi a způsobit zranění osob.
- g) Jsou-li k dispozici prostředky pro připojení zařízení k odsávání a sběru prachu, zajistěte, aby taková zařízení byla připojena a správně používána. Použití těchto zařízení může omezit nebezpečí způsobená vznikajícím prachem.
- h) Nedovolte, aby znalost práce a zkušenosti nabyté s prací s tímto zařízením vedly k nedodržování bezpečnostních pokynů. Neopatrná manipulace se zařízením může ve zlomku sekundy způsobit vážná zranění.



### 4.3 Bezpečnost na pracovišti

- a) Udržujte pracovní prostor v čistotě a dobře osvětlený. Nepořádek a nedostatečné osvětlení pracovního prostředí mohou vést k úrazům.
- b) Nepracujte s elektrickým nářadím v přítomnosti hořlavých kapalin, plynů nebo prachu. Nářadí je zdrojem jiskření, při kterém může dojít k vznícení prachu nebo výparů.
- c) Udržujte další osoby a děti v dostatečné vzdálenosti od zařízení, zatímco je zařízení v provozu a/nebo spuštěné. Ztráta pozornosti může způsobit ztrátu kontroly nad zařízením a vést k zranění osob.



#### **4.4 Používání a péče o elektrické nářadí**

- a) Nepřetěžujte elektrické nářadí. Používejte správné nářadí, které je určeno pro prováděnou práci. Správně zvolené elektrické nářadí bude lépe a bezpečněji vykonávat práci, pro kterou bylo vyrobeno.
- b) Nepoužívejte elektrické nářadí, které nelze zapnout a vypnout hlavním spínačem. Jakékoliv elektrické nářadí, které nelze ovládat spínačem, je nebezpečné a musí být ihned vyřazeno či opraveno.
- c) Odpojujte nářadí vytažením vidlice ze síťové zásuvky před jakýmkoliv seřizováním, výměnou příslušenství nebo před uložením nepoužívaného elektrického nářadí. Tato preventivní bezpečnostní opatření omezují nebezpečí nahodilého spuštění elektrického nářadí.
- d) Nepoužívané elektrické nářadí ukládejte mimo dosahu dětí a nedovolte osobám, které nebyly seznámeny s elektrickým nářadím nebo s pokyny k jeho obsluze, aby nářadí používaly. Elektrické nářadí je v rukou nezkušených uživatelů nebezpečné.
- e) Udržujte a pravidelně čistěte elektrické nářadí. Čistěte otvory pro sání vzduchu od prachu a nečistot. Je-li nářadí poškozeno, před dalším používáním zajistěte jeho opravu. Mnoho nehod je způsobeno nedostatečnou údržbou elektrického nářadí.
- f) Řezací nástroje udržujte ostré a čisté. Správně udržované a naostřené řezací nástroje s menší pravděpodobností zachytí za materiál, nedochází k jejich zablokování a práce s nimi je snazší a bezpečnější.
- g) Elektrické nářadí, příslušenství, pracovní nástroje a jiné komponenty používejte v souladu s pokyny bezpečnosti práce a takovým způsobem, který byl předepsán pro konkrétní elektrické nářadí, a to s ohledem na podmínky a typ prováděné práce. Používání elektrického nářadí k provádění jiných činností, než pro které bylo určeno, může vést k nebezpečným situacím.



#### **4.5 Servis a odpovědnost za vady**

- a) Servis vašeho nářadí smí provádět pouze proškolený pracovník stanovený dodavatelem zařízení a za použití originálních náhradních dílů. Tím bude zajištěno zachování bezpečnosti zařízení.
- b) V případě servisu zařízení používejte výhradně originální náhradní díly a

dodržujte pokyny v tomto manuálu v kapitole „Údržba“. Použití neoriginálních náhradních dílů či nedodržování pokynů k údržbě mohou způsobit riziko úrazu elektrickým proudem.

Dne 1.1.2014 vstoupil v platnost zákon č. 89/2012 Sb. Firma XTline s.r.o. v souladu s tímto zákonem poskytuje na Vámi zakoupený výrobek odpovědnost za vady po dobu 24 měsíců (u právnických osob 12 měsíců). Reklamacie budou posouzeny naším reklamačním oddělením (viz níže) a uznané tyto bezplatně opraví servis firmy XTline s.r.o. Místem pro uplatnění reklamacie je prodejce, u kterého bylo zboží zakoupeno. Reklamacie, včetně odstranění vady, musí být vyřízena bez zbytečného odkladu, nejpozději do 30 dnů ode dne uplatnění reklamacie, pokud se prodávající s kupujícím nedohodnou jinak. Kupující může uplatnit reklamaci osobně nebo zasláním zboží k reklamaci přepravní službou na vlastní náklady, v bezpečném balení.

Zásilka musí obsahovat reklamovaný výrobek, prodejní dokumenty, podrobný popis závady a kontaktní údaje (zpáteční adresa, telefon). Vady, které lze odstranit, budou opraveny v zákonné lhůtě 30 dnů (dobu lze po vzájemné dohodě prodloužit). Po projevení skryté vady materiálu do 6 měsíců od data prodeje, která nelze odstranit, bude výrobek vyměněn za nový (vady, které existovaly při převzetí zboží, nikoli vzniklé nesprávným používáním nebo opotřebením). Na neodstranitelné vady a vady, které si je kupující schopen opravit sám, lze po vzájemné dohodě uplatnit přiměřenou slevu z kupní ceny. Nárok na reklamaci naopak zaniká, jestliže:

- Byl výrobek používán v jiných podmínkách nebo k jiným účelům, než ke kterým je určen, nebo používáním neoriginálních náhradních dílů, nevhodných nebo nekvalitních maziv apod.
- Byl výrobek poškozen působením vnějších mechanických, teplotních či chemických vlivů.
- Bylo zařízení poškozeno nevhodným skladováním či manipulací.
- Byl výrobek používán nad rámec přípustného zatížení.

***Záruka se nevztahuje na příslušenství!***

## 5. ZAMÝŠLENÉ POUŽITÍ

Olejevý vzduchový kompresor s přímým pohonem slouží k tvorbě stlačeného vzduchu pomocí pístového mechanismu. Kompresor je vhodný pro použití v běžných domácích aplikacích, dílnách, servisech, pro provoz pneumatického nářadí apod.

Vzduch vycházející z kompresoru není určen pro potravinářské, farmaceutické ani jiné aplikace, které vyžadují použití stlačeného vzduchu zcela zbaveného částí oleje a vody. Pro správné použití pneumatického nářadí se řiďte pokyny výrobce daného produktu.

Použití produktu pro jakékoliv jiné, než stanovené účely není dovoleno a výrobce produktu za zranění a škody způsobené nesprávným použitím nepřebírá žádnou odpovědnost.



Tento symbol znamená, že s produktem by nemělo být nakládáno jako s běžným domovním odpadem, a to s účinností v rámci všech států EU. Abyste předešli možnému poškození životního prostředí nebo lidského zdraví v důsledku nekontrolované likvidace odpadu, recyklujte jej zodpovědně a podpořte udržitelné opětovné použití materiálových zdrojů. Chcete-li vrátit použité nebo nefunkční zařízení, použijte k tomuto účelu vhodná sběrná místa nebo kontaktujte prodejce, u kterého jste produkt zakoupili.

## 6. FUNKČNÍ POPIS

### TLAKOVÝ SPÍNAČ

Tlakový spínač (1) slouží pro zapnutí a vypnutí kompresoru pomocí ovládacího tlačítka. Funkce tlakového spínače je již optimálně nastavena z výroby.

### SESTAVA SPOJEK A MANOMETRŮ

Spojky a celá sestava (2) slouží k připojení vzduchových hadic a dalšího příslušenství, manometry k odečtu tlaku, regulátor k nastavení výstupního tlaku kompresoru a pojistný ventil je bezpečnostním prvkem celé sestavy.

### PŘEPRAVNÍ RUKOJEŤ

Rukojeť (3) slouží pro bezpečnou a pohodlnou manipulaci a přepravu kompresoru z místa na místo.

### VYPOUŠTĚCÍ VENTIL

Vypouštěcí ventil (5) slouží k odstranění přebytečné vody ze zařízení.

### POJEZDOVÉ KOLEČKO

Kolečka (6) slouží vzhledem k váze a konstrukci kompresoru k usnadnění manipulace po rovném, pevném povrchu.

### KRYT MOTORU

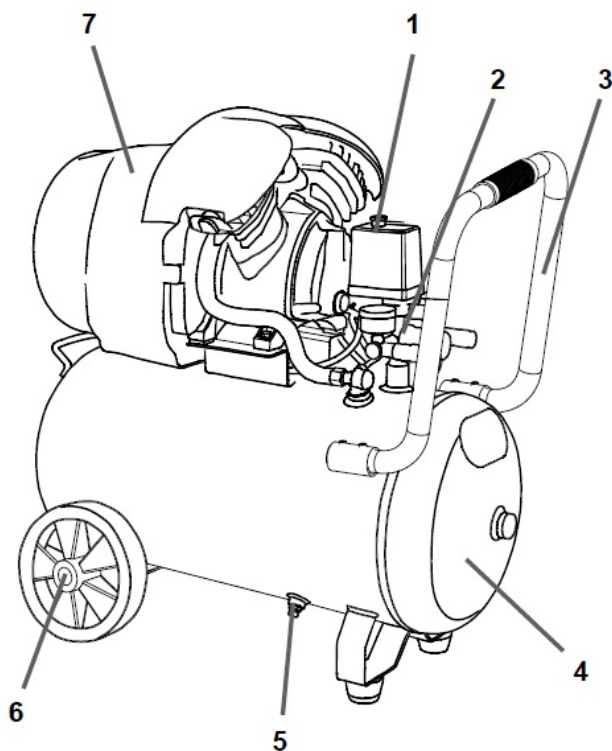
Plastový kryt motoru (7) napomáhá správnému chlazení kompresoru a je rovněž bezpečnostním prvkem.

### TLUMÍCÍ PATKA

Sestava šroubu a tlumící patky snižují přenos vibrací a zabraňují nechtěnému pohybu zařízení po podkladovém povrchu.

### VZDUCHOVÝ FILTR

Vzduchový filtr zachytává nečistoty proudící do motoru zařízení, což ovlivňuje zejména jeho výkon a celkovou životnost. Filtry podléhají po čase opotřebení a je třeba provádět jejich výměnu.





## 7. SESTAVENÍ A OBSLUHA

### PŘED PRVNÍM SPUŠTĚNÍM

#### **POZOR!**

- Používejte kompresor pouze v suchých, dobře větraných prostorech. Před spuštěním kompresoru v uzavřené místnosti se ujistěte, že se v tomto prostoru nenachází přebytečný prach, piliny, kyseliny, škodlivé výpary, výbušné, hořlavé a další nebezpečné látky.
- Ujistěte se, že nejsou žádné části nebo díly kompresoru poškozeny a nachází se pevně na svém místě.
- Pro bezpečný provoz zařízení dbejte na to, aby hodnota napětí v elektrické síti byla shodná s hodnotou napětí na štítku kompresoru.
- Vyvarujte se používání příliš dlouhých prodlužovacích kabelů.
- Před použitím umístěte kompresor na pevný, rovný podklad.
- Před uvedením do provozu musí být přístroj se všemi prvky kompletně smontován.

### MONTÁŽ OVLÁDACÍCH PRVKŮ

Zkontrolujte, zda balení obsahuje všechny komponenty a postupně přistupte k jejich montáži.

- A) Pro upevnění pojezdového kolečka provlékněte středovým otvorem kola šroub nápravy a umístěte jej do příslušného otvoru vzpěry na těle kompresoru. Poté z vnitřní strany nasadte matici a spoj pevně dotáhněte.
- B) Středovým otvorem tlumicí patky a matice provlékněte příslušný šroub a pečlivě utáhněte, dokud mezi tlumicí patkou a tělem nádoby kompresoru nevznikne pevný spoj.
- C) Našroubujte přiložený vzduchový filtr do příslušného otvoru se závitem.

### POJISTNÝ VENTIL

Pojistný ventil zajišťuje stabilitu tlaku vzduchu. Pokud tlak vzduchu přesáhne nastavenou hranici, přístroj ze systému automaticky vypustí nadbytečný vzduch a sníží tlak z důvodu ochrany obsluhy přístroje.

#### **POZOR!**

- Pojistný ventil nepoužívejte k častému, cílenému vypouštění vzduchu nebo ofukování jiných předmětů. Časté vytahování pojistného ventilu může vést snadno k jeho poškození.



## MANOMETR

Vzduchový kompresor je po dobu spuštění automaticky kontrolován a ovládán tlakovým spínačem. Když hodnota tlaku dosáhne maximální hodnoty, automaticky dojde k jeho vypnutí. Jakmile hodnota tlaku klesne na spodní hranici, automaticky znovu sepne. Pracovní tlak tlakového spínače byl přednastaven z výroby a není možné jej svévolně měnit. Hodnotu tlaku lze odečíst z manometru.

## PŘIPOJENÍ K SÍTI

Připojte zástrčku přívodního kabelu ke zdroji elektrického napětí (v ideálním případě připojte zařízení k elektrické síti s vhodným typem proudového chrániče). Kompresor neumísťujte příliš daleko od zdroje elektrického napětí (max. 10 metrů) a nepoužívejte příliš dlouhé elektrické prodlužovací kabely, aby nedocházelo k poklesu napětí motoru.

## VÝSTUP VZDUCHU

Před použitím rychlospojky se ujistěte, že vzdušník kompresoru není natlakovaný.

## TLAKOVÝ SPÍNAČ

Vertikální spínač – vytáhněte tlačítko tlakového spínače **směrem nahoru pro zapnutí** a zamáčkněte **směrem dolů pro vypnutí**.



## MANIPULACE

Před manipulací s kompresorem nebo jeho převozem se vždy nejprve ujistěte, že je vypínač přístroje vypnutý a přívodní kabel je odpojený od zdroje elektrického napětí. Uchopte rukojeť, zvedněte kompresor, přejeďte s ním na požadované místo a ujistěte se, že kompresor stojí na rovném, pevném podkladu.

### POZOR!

- Udržujte stabilní postoj a je-li to nutné, při manipulaci s kompresorem požádejte o pomoc další osoby.

## TEPELNÁ POJISTKA

Tento přístroj je vybaven tepelnou pojistkou. Pokud je teplota motoru příliš vysoká, hrozí přehřátí motoru a jeho poškození. V těchto případech se zařízení automaticky vypne, aby nedošlo k poškození motoru. Jedná se o ochranný prvek, nikoliv o závadu. Vyčkejte 3-10 minut (v závislosti na rychlosti chlazení, okolní teplotě apod.), zařízení se po dostatečném vychladnutí spustí automaticky samo. V případě potřeby lze tepelnou pojistku manuálně zresetovat pomocí červeného tlačítka na horní části plastového krytu motoru.

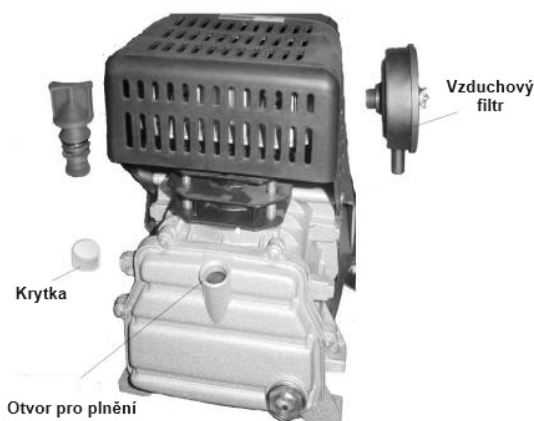
Poté je možné zařízení opětovně spustit a používat běžným způsobem. Pokud zařízení nepracuje správně ani po jeho resetování, vyčkejte minimálně 30 minut nebo tak dlouho, dokud motor zcela nevychladne. Poté spusťte zařízení a pokračujte v běžném provozu.

## DOPLNĚNÍ A VÝMĚNA OLEJE

Olej je z výroby v kompresoru již doplněn při optimálním množství a typu. Olej je nutné měnit v pravidelných intervalech v závislosti na podmínkách a četnosti používání. Olej je vhodné vyměnit po prvních 10 motohodinách a následně každých 20-30 motohodin.

Vhodná olejová náplň: SAE30 (pro teploty nad 10 °C), SAE10 (pro teploty pod 10 °C).

Pravidelně kontrolujte stav a množství oleje pomocí měrky.



Doplňte olej, dokud hladina nedosáhne červené značky na průzoru měrky oleje níže.

## BEZPEČNOSTNÍ POKYNY PRO PROVOZ ZAŘÍZENÍ



Při manipulaci s tímto zařízením je uživatel vždy povinen dodržovat všechna bezpečnostní opatření a pokyny k údržbě. Udržujte všechny informační štítky na zařízení čisté a čitelné. Před použitím zařízení se ujistěte, že jste dostatečně porozuměli všem informacím a pokynům uvedeným v tomto návodu k použití.

Zařízení musí být před použitím zkontrolováno v souladu s pokyny v tomto návodu k použití. Z důvodu zajištění bezpečnosti při práci se zařízením je povinností jeho majitele a obsluhy prostudovat a dodržovat všechna varování a pokyny k používání a údržbě zařízení. Návod pečlivě uschovejte pro případ dalšího použití a pokud má být zařízení předáno jiným osobám, vždy přiložte i tento návod.

- Udržujte pracovní prostor čistý a suchý. Zařízení chraňte zejména před prašným prostředím. Pokud to není možné, používejte vhodné filtry a pravidelně udržujte.
- Před použitím zkontrolujte, zda není kompresor ucpaný, všechny jeho části a součásti jsou nepoškozené a pracují správně. Připojte zástrčku zařízení do zásuvky elektrického napětí. Uzavřete vzduchový ventil a zapněte kompresor posunutím přepínače do horní polohy.
- Pokud se hodnota ukazatele tlaku blíží nebo je rovna maximu, kontrolní spínač zařízení automaticky vypne. Pokud není zařízení v provozu, elektromagnetický ventil odstraní vzduch z nádrže. Ujistěte se, že je zařízení uvedeno do provozu až poté, co je dosaženo minimální hodnoty tlaku v nádrži.
- Připojte vysokotlakou vzduchovou hadici k otvoru pro výstup vzduchu. Nastavte ventil výstupu vzduchu do středové polohy, aby bylo docíleno volného proudění vzduchu. Kontrola tlaku se vypne automaticky, jakmile ukazatel tlaku dosáhne minimálních hodnot. Zařízení se poté restartuje. Nastavení maximálních a minimálních hodnot je provedeno již v rámci výrobního procesu. Nedoporučuje se tedy tyto hodnoty manuálně měnit.
- Pokud je hodnota elektrického napětí v síti příliš nízká a mimo rozpětí +/- 10 %, neuvádějte zařízení do provozu. Připojte přídatný regulátor napětí a zvyšte hodnotu napětí elektrické sítě na standardní úroveň vhodnou pro provoz zařízení.
- Vypouštějte přebytečný vzduch ze zařízení a předcházejte tak kondenzaci. Tento proces je ideální provádět denně, případně po ukončení provozu a plánované delší odstávce zařízení, aby mohly přebytečný vzduch a vlhkost uniknout přes vypouštěcí ventil, který se nachází na spodní straně zařízení. Ujistěte se, že je kompresor vypnutý a před uvolněním vypouštěcího ventilu zařízení odtlakujte. Po dokončení operace vypouštěcí ventil opět uzavřete.
- Během běžného provozu se vzduchový filtr může zanášet prachem a nečistotami. Čistěte jej v pravidelných intervalech. Vypněte kompresor a odšroubujte vzduchový filtr, vyjměte jej, profoukněte stlačeným vzduchem, případně důkladně propláchněte nebo omyjte čistou vodou. Poté nechte osušit a zcela suchý filtr vraťte zpět na původní místo.
- Nastavení tlaku může být provedeno pomocí stavěcího šroubu. Nastavení tlaku nicméně neměňte, neboť jsou tyto hodnoty nastaveny již z výroby. V opačném případě hrozí poškození zařízení. Přenastavení tlaku smí být provedeno pouze kvalifikovaným pracovníkem nebo autorizovaným servisem prodejce/výrobce zařízení.
- Uchovávejte zařízení na suchém a dobře odvětrávaném místě a vyvarujte se jeho ukládání zejména v blízkosti hořlavých a chemických látek. Doba, po kterou je zařízení uloženo v nečinnosti, by neměla přesáhnout dva roky od jeho výroby. Pokud je tato maximální doba překročena, před použitím zařízení nejprve důkladně zkontrolujte a otestujte správnou funkčnost.
- Vyvarujte se nárazům zařízení do jiných předmětů.
- Nepoužívejte zařízení, pokud okolní teplota dosahuje vysokých hodnot, okolní vzduch je znečištěný mechanickými částicemi, prachem, výfukovými plyny apod. Používání zařízení v takových podmínkách může způsobit poškození zařízení.
- Nedotýkejte se horkých částí zařízení, je-li zařízení v chodu. Například hlavy válce, pojistných ventilů a dalších částí. Pokud je třeba provést údržbu, zařízení nejprve vypněte, odpojte jej od zdroje elektrického napětí a z důvodu prevence popálenin vyčkejte, dokud zařízení dostatečně nevychladne.
- Během používání zařízení dbejte na to, aby výstupní otvor vzduchu zařízení nebo dalších příslušenství, která jsou k zařízení připojena, nesměřovaly přímo na obsluhu zařízení nebo další osoby a zvířata.

## OBLASTI NEBEZPEČÍ



- Dbejte zvýšené opatrnosti a dodržujte všechny bezpečnostní pokyny a zásady uvedené v tomto návodu, nacházíte-li se v blízkosti zařízení a v oblasti pracovního prostoru kolem zařízení. Jedná se o prostor zvýšeného rizika úrazu.
- Je zakázáno používat zařízení za extrémních klimatických podmínek, v mrazech, v silném magnetickém poli a dalších situacích, které se neslučují s pokyny pro užívání zařízení uvedenými v tomto návodu.
- Je zakázáno používat zařízení v provozech, vyžadujících zvláštní pravidla, a v prostředích, ve kterých hrozí nebezpečí výbuchu, požáru apod.
- Je zakázáno odstraňovat nebo vyřazovat z činnosti bezpečnostní prvky zařízení.
- Je zakázáno dotýkat se pohybujících se částí zařízení tělem, nebo jinými předměty.
- Je zakázáno na zařízení provádět takové konstrukční úpravy a zásahy, které nebyly doporučeny a schváleny výrobcem zařízení. Totéž platí o výměně náhradních dílů za jiný druh.
- Je zakázáno opustit místo obsluhy a nechat zařízení bez dozoru, je-li zařízení v provozu.
- Je zakázáno zařízení provozovat v rozporu s požadavky na zajištění bezpečnosti práce.

## POVINNOSTI PROVOZOVATELE



Všechny povinnosti pro provoz a údržbu zařízení jsou dány toho času platnými předpisy a normami.

Provozovatel má povinnost:

- Provádět pravidelné kontroly a revize zařízení ve stanovených lhůtách.
- Zajistit, aby do zařízení nezasahovaly nedovoleným způsobem osoby bez dostatečné kvalifikace a neprováděly na nich žádné práce ve smyslu platných norem a předpisů.
- S obsluhou a bezpečnostními předpisy prokazatelně seznámit všechny osoby, které budou předmětné zařízení obsluhovat.

### Pokyny a upozornění pro provozovatele tlakových nádob

Vzdušníky kompresorů spadají pod vyhrazená tlaková zařízení a podléhají tak pravidelným kontrolám. Tlakové nádoby můžeme dělit do dvou skupin, a to dle nařízení vlády č.175/97 Sb. na jednoduché netopené tlakové nádoby na vzduch a dusík do 10 000 barlitrů a dle Nařízení vlády č.182/99 Sb. na vzdušníky nad 10 000 barlitrů a veškeré kombinované nádoby: vzduch/olej – šroubové kompresory, vzduch/voda – expanzomaty pro ústřední topení, výměníky apod.

Provoz tlakových nádob se řídí platnou normou ČSN 690012, která určuje následující revize:

- 1) První provozní revize – provést do 14 dnů od uvedení tlakové nádoby do provozu.
- 2) Pravidelné provozní revize vnější – opakovaně, vždy nejdéle po 1 roce od předchozí provozní revize.
- 3) Revize vnitřní s následnou zkouškou těsnosti, nejdéle po 5 letech běžného provozu a vždy, došlo-li k odstavení tlakové nádoby z provozu na dobu delší než 2 roky a má-li být opět uvedena do provozu, a také při každém přemístění nádoby s výjimkou nádob převozných a přenosných.
- 4) Tlaková zkouška se opakuje pravidelně vždy nejdéle po 9 letech od předchozí tlakové zkoušky.

K obsluze tlakové nádoby musí být provozovatelem stanovena odpovědná osoba starší 18 let, která musí být řádně proškolená a přezkoušena. O provozu tlakových nádob a pravidelných zkouškách vede proškolená osoba provozní deník. Veškeré výše uvedené revize a proškolení osob provádí kvalifikovaný revizní technik tlakových nádob. Kompresor a tlakovou nádobu je nutné provozovat a udržovat v souladu s Nařízením vlády **192/2022 Sb.** a **ČSN 690012**.

## OBEČNÉ BEZPEČNOSTNÍ POKYNY PRO PRÁCI S KOMPRESOREM



### POZOR!



- Vždy dodržujte všechna bezpečnostní opatření a před i během obsluhy zařízení se řiďte všemi pokyny, uvedenými v tomto návodu k použití. Nedodržování těchto pokynů může vést k úrazu elektrickým proudem, vzniku požáru nebo vážnému zranění osob.
- Před spuštěním zařízení zohledněte okolní podmínky, aktivně předvídejte a vyvarujte se situacím, které by mohly vést ke ztrátě kontroly nad zařízením, poškození majetku nebo zranění osob.

### KVALIFIKACE









Zařízení smí obsluhovat pouze osoby starší **18 let**, duševně a tělesně způsobilé, prokazatelně proškolené a pověřené obsluhou zařízení. Všichni pracovníci provádějící obsluhu a údržbu zařízení musí být prokazatelně seznámeni s tímto návodem k použití.

### ZBYTKOVÁ RIZIKA



I při správném používání zařízení a dodržování všech pokynů vždy existuje určité riziko, které nelze eliminovat. Z typu a konstrukce zařízení lze odvodit následující potenciální rizika:

-  • Nikdy nepodceňujte ochranu sluchu a při práci s kompresorem používejte dostatečně kvalitní sluchátka.
-  • Před spuštěním kompresoru se ujistěte, že jsou vzduchové hadice, rychlospojky, nástavce a další příslušenství řádně upevněny a nehrozí jejich uvolnění během práce s kompresorem.
-  • Vzduchovou pistolí nebo hadicí nikdy přímo nemiřte na další osoby nebo zvířata.
-  • Nepoužívejte kompresor v prašném prostředí nebo v takových prostorech, ve kterých hrozí vniknutí cizích částic do obličeje/očí, případně používejte adekvátní ochranné brýle.
-  • Vyvarujte se úrazu elektrickým proudem a nedotýkejte se neizolovaných elektrických částí a povrchů.
-  • Nedodržování bezpečnostních pokynů může mít za následek další rizika spojená s nesprávným zacházením s kompresorem. Všechna tato rizika se aktivně vyvarujte.

### POZOR!



- Hodnota vibrací zařízení se může lišit v závislosti na následujících faktorech:
  - Zařízení není používáno v souladu se všemi pokyny v tomto návodu k použití.
  - Zařízení je používáno k jiným než stanovým účelům.
  - Zvolené příslušenství není kompatibilní se zařízením.
  - Zařízení není během provozu umístěno na vhodném povrchu.
  - Držadlo, kryty a další komponenty nejsou k zařízení správně upevněny.

Pokud během používání zařízení zaznamenáte nepohodlí nebo zdravotní obtíže, okamžitě přestaňte pracovat. Dělejte přiměřené přestávky. Nedodržení přiměřených přestávek může mít za následek nežádoucí zdravotní komplikace. Měli byste posoudit faktor využití podle práce nebo použití zařízení a volit vhodné intervaly přestávek. Minimalizujte dobu, po kterou jste vystaveni vibracím zařízení. Udržujte zařízení tak, jak je uvedeno v tomto návodu k použití. Vyvarujte se používání kompresoru při teplotě nižší než 3 °C. Jistému množství hluku při práci s tímto zařízením nelze zabránit. Naplánujte hlučnou práci na obecně schválené a k tomu určené časy.

V případě potřeby dodržujte vhodné pracovní doby a nepoužívejte zařízení v takových časech, kdy vzhledem k povaze zařízení toto použití není vhodné či je přímo zakázané. Vhodnou ochranu sluchu by měla nosit nejen obsluha zařízení, ale i další osoby v jeho blízkosti.

## OBECNÉ POKYNY PRO PRÁCI S KOMPRESOREM A VZDUCHOVÝM NÁŘADÍM



- Kompressor se po delším provozu přirozeně zahřívá. K přemísťování proto vždy používejte k tomu určenou rukojeť/držadlo. Nikdy se nedotýkejte válců nebo nekrytých částí zařízení, hrozí nebezpečí popálení!
- Nikdy nenechávejte zařízení bez dozoru během provozu nebo těsně po odstavení. Nahromaděné teplo může být zdrojem nebezpečí požáru nebo popálenin.
- Při používání kompresoru a dalších druhů vzduchového nářadí je nutné dodržovat všechna bezpečnostní opatření vedoucí k prevenci vzniku požáru, úrazu elektrickým proudem a dalších zranění osob. Výrobce zařízení nenese žádnou odpovědnost za zranění osob neb poškození majetku, plynoucích z nedodržování pokynů v tomto návodu k použití nebo nesprávnou manipulací se zařízením.
- Zařízení v žádném případě neslouží jako hračka a mělo by být udržováno na bezpečném místě mimo dosah dětí.
- Během údržby dbejte na to, aby bylo zařízení vypnuto a zástrčka přírodního kabelu odpojena od zdroje elektrického napětí.
- Nikdy nepoužívejte zařízení v blízkosti tlakových nebo jiných láhví, obsahujících vodík, kyslík, oxid uhličitý nebo jiné látky, jejichž přítomnost zvyšuje nebezpečí výbuchu.
- Před každým spuštěním nejprve zkontrolujte zařízení a přesvědčte se, že jsou všechny hlavní i dílčí komponenty nepoškozené a plní svojí funkci správně.
- Dbejte správného umístění zařízení na vhodný povrch a vyvarujte se pádu nebo nepředvídatelného pohybu zařízení vlivem dalších faktorů.
- Při práci se zařízením zaujměte pohodlný a bezpečný postoj. Nepoužívejte zařízení v nepřírodných nebo nebezpečných pozicích, na nestabilních površích, žebřících apod.
- Nepoužívejte zařízení, pokud hlavní vypínač (ON/OFF) nepracuje správně. Před dalším spuštěním nechte vypínač vyměnit/opravit autorizovaným servisem.
- Zařízení pečlivě udržujte. Zkontrolujte, zda pohyblivé části fungují správně a volně. Zkontrolujte, zda nejsou některé části rozbité nebo poškozené natolik, že by mohly nepříznivě ovlivnit bezpečný provoz zařízení. Před použitím zařízení nechte poškozené díly opravit autorizovaným servisem. Mnoho nehod má svůj původ ve špatné údržbě.
- Vždy používejte adekvátní osobní ochranné prostředky. Nošení osobních ochranných pomůcek, jako jsou respirátor, protiskluzová bezpečnostní obuv, ochranná přilba, brýle nebo chrániče sluchu, v závislosti na typu pracovního úkonu, snižuje riziko zranění.
- Zkontrolujte všechny spojky, koncovky, hadice a napájecí kabely. Všechna zařízení pro údržbu, spojky a hadice musí splňovat předepsané hodnoty tlaku a množství vzduchu uvedené v hodnotách zařízení. Příliš nízký tlak ovlivňuje funkci zařízení; příliš vysoký tlak může způsobit poškození majetku a zranění osob. Chraňte vzduchové hadice před zauzlením, kontaktu s rozpouštědly, ředidly, ostrými hranami, zdroji tepla, oleji a před dalším chemickým a mechanickým poškozením.
- Dbejte na to, aby byly spony a objímky hadic vždy pevně utaženy. V případě netěsnosti nebo poškození může vzduch nekontrolovaně unikat a způsobit vznik nebezpečných situací.
- Poškozené hadice a spojky ihned vyměňte. Poškozené vzduchové komponenty mohou způsobit únik vzduchu a zranění osob.

- Nikdy přímo nevedechujte vzduch vycházející z hadice kompresoru. Nikdy nemiřte proudem vzduchu přímo do očí. Vzduch z kompresoru může obsahovat vodu nebo jiné nežádoucí částice a nečistoty a při vniknutí do očí způsobit vážná zranění.
- Zařízení vždy odkládejte tak, aby nedošlo ke kontaktu se spouští/spínačem. To by mohlo potenciálně vést k náhodné aktivaci zařízení a následnému nebezpečí úrazu.
- Používejte pouze příslušenství doporučená výrobcem. Použití jakéhokoliv jiného příslušenství může mít za následek nebezpečí úrazu nebo porušení záruky.
- Pracujte pouze s filtrovaným a regulovaným stlačeným vzduchem. Prach, olej, žíravé výpary nebo vlhkost mohou poškodit motor pneumatického náradí.
- Vzduchová hadice musí být vyrobena tak, aby odolala alespoň 150 % maximálního tlaku generovaného systémem.
- Vzduchové náradí a hadice musí být vybaveny spojkami, při jejichž odpojení dojde k úplnému uvolnění tlaku.
- Bez předchozího souhlasu výrobce toto zařízení žádným způsobem neupravujte.
- Používejte pouze zařízení se stanoveným maximálním tlakem (8 bar).
- V případě neočekávané poruchy kompresoru zařízení vypněte a zkontrolujte.
- Pokud je to možné, používejte odlučovač kondenzátu a pravidelně vypouštějte kondenzát z hadic a potrubí před a během používání zařízení.
- Poddimenzovaná sestava stlačeného vzduchu může snižovat účinnost zařízení.
- Zajistěte, aby sací otvory kompresoru nebyly nijak blokovány a aby nic nebránilo volnému proudění vzduchu.
- Zásuvka elektrického napětí musí být vždy v pohodlném dosahu zařízení.



## 8. ČIŠTĚNÍ A ÚDRŽBA



### POZOR!



- Před kontrolou, skladováním, čištěním nebo prováděním jakékoliv údržby na zařízení se vždy ujistěte, že je zařízení odpojeno od zdroje elektrického napětí a že vzdušník kompresoru není natlakovaný.
- Při provádění kontroly nebo údržby používejte vhodné ochranné rukavice nebo brýle.

Pro čištění a mechanickou údržbu zařízení nikdy nepoužívejte benzin, ředidla ani jiné prostředky na bázi alkoholu. Může dojít k odbarvení, deformaci nebo popraskání komponentů.

Pro zajištění bezpečnosti a spolehlivosti produktu smí být veškeré opravy, záruční i pozáruční servis a nutné úkony spojené s údržbou, prováděny pouze autorizovaným servisním střediskem a výhradně za použití originálních náhradních dílů.

### ÚKONY SPOJENÉ S UŽIVATELSKOU ÚDRŽBOU, ČIŠTĚNÍM A PÉČÍ O ZAŘÍZENÍ:

- Před čištěním nebo údržbou vždy kompresor nejprve odpojte od zdroje elektrického napětí.
- Před čištěním nebo údržbou nechte kompresor nejprve zcela vychladnout.
- Nevystavujte zařízení vodě a zabraňte jejímu vniknutí do vnitřních částí kompresoru.
- Před čištěním nebo údržbou nejprve vypusťte přebytečný vzduch z celé sestavy.
- Po dokončení údržby skladujte kompresor na suchém a bezpečném místě mimo dosah dětí.

### ŘEŠENÍ PROBLÉMŮ

PROBLÉM	MOŽNÁ PŘÍČINA	ŘEŠENÍ
Kompresor se nespustí.	Výpadek napětí v síti.	Zkontrolujte zapojení zástrčky a napětí v síti.
	Spínač v poloze OFF.	Nastavte spínač do polohy ON.
	Aktivní tepelná ochrana	Vyčkejte, dokud kompresor dostatečně nezchladne.
	Vadný tlakový spínač.	Kontaktujte servis prodejce.
	Vadný stator.	Kontaktujte servis prodejce.
Motor se nerozběhne / rozbíhá se pomalu za neobvyklého zvuku	Nízká hodnota napětí v síti.	Zkontrolujte napětí v síti.
	Zkrat vinutí motoru.	Kontaktujte servis prodejce.
	Vadný ventil nebo tlakový spínač.	Kontaktujte servis prodejce.
Tepelná ochrana se opakovaně aktivuje.	Nízká nebo vysoká hodnota napětí v síti.	Zkontrolujte napětí v síti.
	Špatné chlazení, příliš vysoká okolní teplota.	Nechte zařízení zchladnout. Zajistěte optimální provozní teplotu.
	Nefunkční ventilátor.	Zkontrolujte správnou funkci ventilátoru. Případně kontaktujte servis prodejce.
Tlak v nádobě kolísá.	Netěsnost spojovacích dílů.	Zkontrolujte a zajistěte správné dotažení spojovacích dílů.

	Vypouštěcí ventil je uvolnění nebo nesprávně uzavřený.	Zajistěte vypouštěcí ventil.
	Netěsnost pojistného ventilu.	Vyjměte a vyčistěte pojistný ventil. Případně nechte vyměnit servisem.
Vyfukovaný vzduch je příliš vlhký.	Vysoká koncentrace vody v nádobě.	Vypusťte z nádoby přebytečnou vlhkost.
	Pracovní prostředí je příliš vlhké.	Umístěte kompresor na do prostoru s nižší vzdušnou vlhkostí. Případně použijte vhodný odlučovač vody.
Motor nejde zastavit.	Vadný tlakový spínač.	Nechte spínač vyměnit servisem.
	Únik vzduchu – nelze dosáhnout maximální hodnoty tlaku.	Zkontrolujte a odstraňte netěsnosti.
Kompresor vykazuje nadměrné vibrace.	Uvolněné spojovací prvky.	Zkontrolujte dotažení.
	Vnitřní části jsou poškozené nebo nadměrně opotřebené.	Zkontrolujte a případně nechte vyměnit servisem.
	Tlumící patka je poškozená nebo nadměrně opotřebená.	Vyměňte tlumící patku, případně nechte vyměnit servisem.
Kompresor nedosáhne maximálního pracovního tlaku.	Vypouštěcí ventil je uvolnění nebo nesprávně uzavřený.	Zajistěte vypouštěcí ventil.
	Zanesený vzduchový filtr.	Vyčistěte nebo vyměňte vzduchový filtr.
	Únik vzduchu ze systému.	Zkontrolujte dotažení a těsnost spojovacích komponentů.
	Vadný ventil nebo cizí předmět v sestavě.	Vyčistěte nebo nechte vyčistit či vyměnit.
	Nadměrně opotřebené pístní kroužky.	Kontaktujte servis prodejce.
Příliš vysoká spotřeba oleje.	Hladina oleje je příliš vysoká.	Udržujte hladinu oleje v normě.
	Ucpaný olejový ventil	Zkontrolujte a vyčistěte.
	Poškozený nebo opotřebovaný pístní kroužek, píst nebo válec.	Kontaktujte servis prodejce.

## SPECIFICKÉ POKYNY K ÚDRŽBĚ ZAŘÍZENÍ

- 1) Prosím, pravidelně čistěte a udržujte přístroj.
- 2) Pokud je přívodní kabel poškozený, je nutné jej z důvodu prevence zranění ihned nechat vyměnit autorizovaným servisem prodejce nebo proškoleným pracovníkem.
- 3) Otevírejte vypouštěcí ventil a nechte vytéct přebytečnou vodu denně nebo po každém použití přístroje. Při vypouštění musí být tlak ve vzduchové nádobě menší než 1 bar.
- 4) Přibližně jednou týdně kontrolujte citlivost pojistného ventilu.
- 5) Každých 200 pracovních hodin je doporučováno vyjmout vzduchový filtr a vyčistit jej ofouknutím čistým stlačeným vzduchem a každých 500 pracovních hodin je doporučováno vzduchový filtr vyjmout a vyměnit za nový. Dále je doporučováno měnit kroužky válců a pístů každých 2000 pracovních hodin. Detaily je možné přizpůsobit dle povahy používání přístroje.
- 6) V případě výskytu nadměrných vibrací přístroje zkontrolujte tlumící patku a případně vyměňte/nechte vyměnit.

## ŽIVOTNOST

Životnost produktu do značné míry závisí na intenzitě používání a řádném dodržování pokynů uvedených v tomto návodu k použití (dodržování těchto pokynů optimalizuje životnost produktu). Pokud je kompresor vadný, musí být odstaven z provozu a zřetelně označen jako zakázaný pro další použití nebo do sjednání nápravy. Pokud je kompresor zcela vyřazen z provozu, vypusťte ze sestavy přebytečnou vodu a uložte jej na k tomu vyhrazené vhodné místo.

## LIKVIDACE



### ***DBEJTE VŠECH PLATNÝCH EKOLOGICKÝCH PŘEDPISŮ!***

Při závěrečném vyřazení zařízení z provozu (po skončení jeho životnosti) mějte na paměti zájem a hledisko ochrany životního prostředí a recyklační možnosti (obecně):

- Zlikvidujte potenciálně nebezpečné odpady (např. elektroniku, povrchově upravené komponenty apod) podle předpisů, oddělte plastové materiály a nabídněte je pro vhodnou recyklaci. Oddělte kovové části podle typu pro šrotování.
- Je nutné, aby se majitel zařízení při odstraňování (zneškodňování) odpadů z hlediska péče o zdravé životní podmínky a ochrany životního prostředí řídil zákonem o odpadech. Je tedy nutné, aby vzniklé odpady nabídl provozovatelům zařízení ke zneškodňování odpadů. Jedná se zejména o kovy, maziva, umělé hmoty atd.

V případě likvidace odpadu v rámci EU je základní rámec politiky EU v oblasti odpadového hospodářství dán směnicí Rady 75/442/EHS o odpadech ve znění úprav směrnice Rady 91/156/EHS o odpadech. Likvidace odpadu mimo území České republiky se řídí obecně závaznými právními předpisy příslušného státu, ve kterém je likvidace prováděna.

## **9. PŘÍSLUŠENSTVÍ**

### **Kup si naše příslušenství!**

Následující položky sice nemusí být součástí balení, ale mohly by se vám hodit:

- náhradní vzduchové filtry, spojky a rychlospojky, manometry, ofukovací pistole apod.

# 10. PROHLÁŠENÍ O SHODĚ



# ES PROHLÁŠENÍ O SHODĚ

Podle zák. č. 22/1997 Sb., § 13, ve znění změn vydaných ve sbírce zákonů.



<b>ZAŘÍZENÍ (VÝROBEK) NÁZEV:</b>	Kompresor olejový
<b>TYP:</b>	XT2003, XT2005
<b>PROVEDENÍ (JINÁ SPECIFIKACE):</b>	BM2024 (1500 W, 24 l), ZBV-50 (2200 W, 50 l)
<b>EVIDENČNÍ - VÝROBNÍ ČÍSLO:</b>	
<b>VÝROBCE</b>	
<b>NÁZEV:</b>	XTline s.r.o.
<b>ADRESA:</b>	Průmyslová 2054, 59401 Velké Meziříčí
<b>IČ:</b>	26246937
<b>DIČ CZ:</b>	26246937

prohlašuje výhradně na vlastní zodpovědnost, že níže uvedené zařízení splňuje všechna příslušná ustanovení předmětných předpisů Evropského společenství:

**EU 2006/42/ES - NV č. 176/2008 Sb.**, o technických požadavcích na strojní zařízení (dle přílohy II A), ve znění NV č. 170/2011 Sb., NV č. 229/2012 Sb. a NV č. 320/2017 Sb.

**EU 2014/35/EU - NV č. 118/2016 Sb.**, o harmonizaci právních předpisů členských států týkajících se dodávání elektrických zařízení určených pro používání v určitých mezích napětí na trh

**EU 2014/30/EU - NV č. 117/2016 Sb.**, o harmonizaci právních předpisů členských států týkajících se elektromagnetické kompatibility

**EU 2000/14/EU**, 2005/88/EU - NV č. 9/2002 Sb., kterým se stanoví technické požadavky na výrobky z hlediska emisí hluku, ve znění NV č. 342/2003 Sb. a NV č. 198/2006 Sb.

**EU 2014/29/EU - NV č. 119/2016 Sb.**, kterým se stanoví technické požadavky na jednoduché tlakové nádoby

**EU 2014/68/EU - NV č. 219/2016 Sb.**, kterým se stanoví technické požadavky na tlaková zařízení, ve znění NV č. 621/2004 Sb.

**EU 2015/863/EU - NV č. 481/2012 Sb.**, kterou se mění příloha II směrnice Evropského parlamentu a Rady EU 2011/65/EU, RoHS o omezení používání některých nebezpečných látek v elektrických a elektronických zařízeních a příslušným předpisům a normám, které z těchto nařízení (směrnic) vyplývají.

POPIS	FUNKCE
ZAŘÍZENÍ SE SKLÁDÁ: Z ELEKTROINSTALACE, Z ELEKTROMECHANICKÝCH POHONŮ, Z PNEUMATICKÝCH PRVKŮ A PNEUMATICKÝCH ROZVODŮ.	ZAŘÍZENÍ JE URČENO: JAKO KOMPRESOR.

GARANTOVANÁ HODNOTA HLUKU LWa=97 dB

## Seznam použitých technických předpisů a harmonizovaných norem

**ČSN EN ISO 12100**; Bezpečnost strojních zařízení - Všeobecné zásady pro konstrukci - Posouzení rizika a snižování rizika; účinnost normy: 2011-07-01  
**ČSN EN ISO 13857**; Bezpečnost strojních zařízení - Bezpečné vzdálenosti k zamezení dosahu do nebezpečných prostorů horními a dolními končetinami; účinnost normy: 2022-10-01  
**ČSN EN ISO 20607**; Bezpečnost strojních zařízení - Návod k používání - Obecné principy pro návrh; účinnost normy: 2021-02-01  
**ČSN EN 1005-3+A1**; Bezpečnost strojních zařízení - Fyzická výkonnost člověka - Část 3: Doporučené mezí síly pro obsluhu strojních zařízení; účinnost normy: 2009-05-01  
**ČSN EN ISO 13854**; Bezpečnost strojních zařízení - Nejmenší mezery k zamezení stlačení částí lidského těla; účinnost normy: 2021-02-01  
**ČSN EN ISO 14118**; Bezpečnost strojních zařízení - Zamezení neočekávanému spuštění; účinnost normy: 2019-01-01  
**ČSN EN ISO 14120**; Bezpečnost strojních zařízení - Ochranné kryty - Obecné požadavky pro konstrukci a výrobu pevných a pohyblivých ochranných krytů; účinnost normy: 2017-02-01  
**ČSN ISO 3864-1**; Grafické značky - Bezpečnostní barvy a bezpečnostní značky - Část 1: Zásady navrhování bezpečnostních značek a bezpečnostního značení; účinnost normy: 2013-01-01  
**ČSN ISO 3864-3**; Grafické značky - Bezpečnostní barvy a bezpečnostní značky - Část 3: Zásady navrhování grafických značek pro použití v bezpečnostních značkách; účinnost normy: 2013-01-01  
**ČSN EN ISO 4414**; Pneumatika - Všeobecná pravidla a bezpečnostní požadavky na pneumatické systémy a jejich součásti; účinnost normy: 2011-07-01  
**ČSN EN 61439-1 ed. 2 změny:Z2:2022**; Rozváděče nízkého napětí - Část 1: Všeobecná ustanovení; účinnost normy: 2012-06-01  
**ČSN EN 61439-2 ed. 2 změny:Z1:2021**; Rozváděče nízkého napětí - Část 2: Výkonové rozváděče; účinnost normy: 2012-06-01  
**ČSN EN IEC 61439-1 ed. 3 změny:Z1:2021**; Rozváděče nízkého napětí - Část 1: Obecná ustanovení; účinnost normy: 2022-08-01  
**ČSN EN IEC 61439-2 ed. 3 změny:Z1:2021**; Rozváděče nízkého napětí - Část 2: Výkonové rozváděče; účinnost normy: 2022-01-01  
**ČSN EN 60204-1 ed. 3 změny:Z1:2021**; Bezpečnost strojních zařízení - Elektrická zařízení strojů - Část 1: Obecné požadavky; účinnost normy: 2019-03-01  
**ČSN EN 894-1+A1 změny:A1:2017,A11:2020,A2:2021**; Bezpečnost strojních zařízení - Ergonomické požadavky pro navrhování sdělovačů a ovládačů - Část 1: Všeobecné zásady interakcí člověka se sdělovači a ovládači; účinnost normy: 2009-06-01  
**ČSN EN 894-3+A1 změny:A1:2017,A11:2020,A2:2021**; Bezpečnost strojních zařízení - Ergonomické požadavky pro navrhování sdělovačů a ovládačů - Část 3: Ovládače; účinnost normy: 2009-06-01  
**ČSN EN 894-4 změny:A1:2017,A11:2020,A2:2021**; Bezpečnost strojních zařízení - Ergonomické požadavky pro navrhování sdělovačů a ovládačů - Část 4: Umístění a uspořádání sdělovačů a ovládačů; účinnost normy: 2011-02-01  
**ČSN EN IEC 55014-1 ed. 5**; Elektromagnetická kompatibilita - Požadavky na spotřebiče pro domácnost, elektrické nářadí a podobné přístroje - Část 1: Emise; účinnost normy: 2021-10-01  
**ČSN EN IEC 55014-2 ed. 3**; Elektromagnetická kompatibilita - Požadavky na spotřebiče pro domácnost, elektrické nářadí a podobné přístroje - Část 2: Odolnost - Norma skupiny výrobků; účinnost normy: 2021-10-01  
**ČSN EN IEC 61000-3-2 ed. 5 změny:A1:2021**; Elektromagnetická kompatibilita (EMC) - Část 3-2: Meze - Meze pro emise proudu harmonických (zařízení se vstupním fázovým proudem <= 16 A); účinnost normy: 2019-09-01  
**ČSN EN 61000-3-3 ed. 3 změny:A1:2019,A2:2022**; Elektromagnetická kompatibilita (EMC) - Část 3-3: Meze - Omezení změn napětí, kolísání napětí a flikru v rozvodných sítích nízkého napětí pro zařízení se jmenovitým fázovým proudem <= 16 A, které není předmětem podmíněného připojení; účinnost normy: 2014-03-01  
**ČSN EN 62321-1**; Stanovení některých látek v elektrotechnických výrobcích - Část 1: Úvod a přehled; účinnost normy: 2014-02-01  
**ČSN EN ISO 3744**; Akustika - Určování hladin akustického výkonu a hladin akustické energie zdrojů hluku pomocí akustického tlaku - Technická metoda pro přibližně volné pole nad odrazivou rovinou; účinnost normy: 2011-05-01  
**ČSN EN ISO 4126-1 změny:A1:2017,A2:2020**; Bezpečnostní pojistná zařízení proti nadměrnému tlaku - Část 1: Pojistné ventily; účinnost normy: 2014-12-01  
**ČSN EN 60730-1 ed. 2 změny:A12:2004,A1:2005,A13:2005,A14:2005,A16:2007,A2:2009,Z1:2012**; Automatická elektrická řídicí zařízení pro domácnost a podobné účely - Část 1: Všeobecné požadavky; účinnost normy: 2001-11-01  
**ČSN EN 60730-1 ed. 3 změny:Z2:2017**; Automatická elektrická řídicí zařízení pro domácnost a podobné účely - Část 1: Obecné požadavky; účinnost normy: 2012-12-01  
**ČSN EN 60730-1 ed. 4 změny:A1:2019,A2:2022**; Automatická elektrická řídicí zařízení - Část 1: Obecné požadavky; účinnost normy: 2017-10-01  
**ČSN EN 60730-1 změny:(A1:1997,A1:1998,A2:1999,A14:1999,A15:1999,A16:2000,A17:2000,Z1:2001,A18:2004**; Automatická elektrická řídicí zařízení pro domácnost a podobné účely - Část 1: Všeobecné požadavky; účinnost normy: 1997-05-01  
**ČSN EN 60730-2-6 ed. 3 změny:A1:2020**; Automatická elektrická řídicí zařízení - Část 2-6: Zvláštní požadavky na automatická elektrická řídicí zařízení pro snímání tlaku včetně mechanických požadavků; účinnost normy: 2016-09-01  
**ČSN EN 1012-1**; Kompresory a vývěvy - Bezpečnostní požadavky - Část 1: Vzduchové kompresory; účinnost normy: 2011-05-01  
**ČSN EN 11200 změny:A1:2020**; Akustika - Hluk vyzářovaný stroji a zařízeními - Návod pro používání základních norem pro určování hladin emisního akustického tlaku na stanovišti obsluhy a dalších stanovených místech; účinnost normy: 2015-02-01

## Zvolený postup posuzování shody

Posouzení shody za stanovených podmínek. Zákon č. 22/1997 Sb., ve znění změn, § 12 odst. 3, písm. a)  
Dle přílohy č. II k nařízení vlády č. 176/2008 Sb. bod A

**Jméno, adresu a identifikační číslo notifikované osoby, která provedla ES přezkoušení typu a číslo certifikátu ES přezkoušení typu.**

Na uvedené zařízení se nevztahuje povinné přezkoušení typu autorizovanou zkušebnou.  
Osoba pověřená kompletací technické dokumentace dle přílohy č.VII k nařízení vlády č. 176/2008 Sb. bod A:  
Ing. Petr Vrána, kancelář - 61400 Brno, Proškovo nám. 21

Údaje o totožnosti osoby oprávněné vypracovat prohlášení jménem výrobce nebo jeho oprávněného zástupce a její podpis.

místo:	Velké Meziříčí	Jméno:	Funkce:	Podpis:
datum:	03.12.2023	Michal Duben	jednatel	

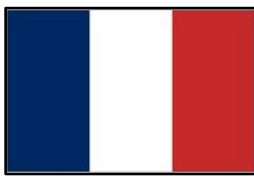


# DECLARATION OF CONFORMITY DÉCLARATION DE CONFORMITÉ KONFORMITÄTSERKLÄRUNG

ENGLAND



FRANCE



DEUTSCHLAND



**XTLINE S.R.O.**  
**59401 VELKÉ MEZIŘÍČÍ, PRŮMYSLOVÁ 2054**  
**CZECH REPUBLIC**

declare that the product

déclarer que le produit

erklären, dass das Produkt

**XT2003, XT2005 /serial number:**

**complies with the relevant EC Directives:**

Technical requirements for machinery- 2006/42/ES -  
Low Voltage- 2014/35/EU -  
Electromagnetic compatibility- 2014/30/EU -  
The technical requirements for products in terms of noise  
emissions- 2000/14/EU, 2005/88/EU -  
Technical requirements for simple pressure vessels-  
2014/29/EU -  
Technical requirements for pressure equipment-  
2014/68/EU -  
RoHS - Restriction on the use of certain hazardous  
substances in electrical and electronic equipment-  
2015/863/EU -  
CE mark- 93/68/EEC -

**est conforme aux directives communautaires  
pertinentes:**

Exigences techniques pour les machines- 2006/42/ES -  
Low Voltage- 2014/35/EU -  
compatibilité électromagnétique- 2014/30/EU -  
Les exigences techniques pour les produits en termes  
d'émissions sonores- 2000/14/EU, 2005/88/EU -  
Exigences techniques pour les récipients à pression simples-  
2014/29/EU -  
Exigences techniques pour les équipements sous pression-  
2014/68/EU -  
RoHS - Restriction sur l'utilisation de certaines substances  
dangereuses dans les équipements électriques et  
électroniques- 2015/863/EU -  
marque CE- 93/68/EEC -

**entspricht den einschlägigen EG-Richtlinien:**

Technische Anforderungen für Maschinen- 2006/42/ES -  
Low Voltage- 2014/35/EU -  
Elektromagnetische Verträglichkeit- 2014/30/EU -  
Die technischen Anforderungen an Produkte in Bezug auf  
Lärmemissionen- 2000/14/EU, 2005/88/EU -  
Technische Anforderungen für einfache Druckbehälter-  
2014/29/EU -  
Technische Anforderungen für Druckgeräte- 2014/68/EU -  
RoHS - Beschränkung der Verwendung bestimmter  
gefährlicher Stoffe in Elektro- und Elektronikgeräten-  
2015/863/EU -  
CE-Zeichen- 93/68/EEC -

**Conformity assessment carried out by an authorized  
laboratory. The certificate number.**

The device is not subject to the type testing

**Évaluation de la conformité effectuée par un  
laboratoire agréé. Le numéro de certificat.**

Le dispositif est pas soumis à l'essai de type

**Konformitätsbewertung durchgeführt von einem  
autorisierten Labor aus. Die Zertifikat-Nummer.**

Das Gerät ist nicht abhängig von der Typprüfung

**European standards**

**normes européennes**

**Europäische Normen**

EN ISO 12100: Safety of machinery - General principles for design - Risk assessment and risk reduction, effectiveness of the standard: 2011-07-01  
EN ISO 13857: Safety of machinery - Safety distances to prevent hazard zones being reached by upper and lower limbs, effectiveness of the standard: 2022-10-01  
EN ISO 20607: Safety of machinery - Instruction handbook - General drafting principles, effectiveness of the standard: 2021-02-01  
EN 1005-3+A1: Safety of machinery - Human physical performance - Part 3: Recommended force limits for machinery operation, effectiveness of the standard: 2009-05-01  
EN ISO 13854: Safety of machinery - Minimum gaps to avoid crushing of parts of the human body, effectiveness of the standard: 2021-02-01  
EN ISO 14118: Safety of machinery - Prevention of unexpected start-up, effectiveness of the standard: 2019-01-01  
EN ISO 14120: Safety of machinery - Guards - General requirements for the design and construction of fixed and movable guards, effectiveness of the standard: 2017-02-01  
ISO 3864-1: Graphical symbols - Safety colours and safety signs - Part 1: Design principles for safety signs and safety markings, effectiveness of the standard: 2013-01-01  
ISO 3864-3: Graphical symbols - Safety colours and safety signs - Part 3: Design principles for graphical symbols for use in safety signs, effectiveness of the standard: 2013-01-01  
EN ISO 4414: Pneumatic fluid power - General rules and safety requirements for systems and their components, effectiveness of the standard: 2011-07-01  
EN 61439-1 ed. 2 changes:Z2:2022; Low-voltage switchgear and controlgear assemblies - Part 1: General rules, effectiveness of the standard: 2012-06-01  
EN 61439-2 ed. 2 changes:Z1:2021; Low-voltage switchgear and controlgear assemblies - Part 2: Power switchgear and controlgear assemblies, effectiveness of the standard: 2012-06-01  
EN IEC 61439-1 ed. 3 changes:Z1:2021; Low-voltage switchgear and controlgear assemblies - Part 1: General rules, effectiveness of the standard: 2022-08-01  
EN IEC 61439-2 ed. 3 changes:Z1:2021; Low-voltage switchgear and controlgear assemblies - Part 2: Power switchgear and controlgear assemblies, effectiveness of the standard: 2022-01-01  
EN 60204-1 ed. 3 changes:Z1:2021; Safety of machinery - Electrical equipment of machines - Part 1: General requirements, effectiveness of the standard: 2019-03-01  
EN 894-1+A1 changes:A1:2017,A11:2020,A2:2021; Safety of machinery - Ergonomic requirements for the design of displays and control actuators - Part 1: General principles for human interactions with displays and control actuators, effectiveness of the standard: 2009-06-01  
EN 894-3+A1 changes:A1:2017,A11:2020,A2:2021; Safety of machinery - Ergonomic requirements for the design of displays and control actuators - Part 3: Control actuators, effectiveness of the standard: 2009-06-01  
EN 894-4 changes:A1:2017,A11:2020,A2:2021; Safety of machinery - Ergonomics requirements for the design of displays and control actuators - Part 4: Location and arrangement of displays and control actuators, effectiveness of the standard: 2011-02-01  
EN IEC 55014-1 ed. 5; Electromagnetic compatibility - Requirements for household appliances, electric tools and similar apparatus - Part 1: Emission, effectiveness of the standard: 2021-10-01  
EN IEC 55014-2 ed. 3; Electromagnetic compatibility - Requirements for household appliances, electric tools and similar apparatus - Part 2: Immunity - Product family standard, effectiveness of the standard: 2021-10-01  
EN IEC 61000-3-2 ed. 5 changes:A1:2021; Electromagnetic compatibility (EMC) - Part 3-2: Limits - Limits for harmonic current emissions (equipment input current <= 16 A per phase), effectiveness of the standard: 2019-09-01  
EN 61000-3-3 ed. 3 changes:A1:2019,A2:2022; Electromagnetic compatibility (EMC) - Part 3-3: Limits - Limitation of voltage changes, voltage fluctuations and flicker in public low-voltage supply systems, for equipment with rated current <= 16 A per phase and not subject to conditional connection, effectiveness of the standard: 2014-03-01  
EN 62321-1; Determination of certain substances in electrotechnical products - Part 1: Introduction and overview, effectiveness of the standard: 2014-02-01  
EN ISO 3744; Acoustics - Determination of sound power levels and sound energy levels of noise sources using sound pressure - Engineering methods for an essentially free field over a reflecting plane, effectiveness of the standard: 2011-05-01  
EN ISO 4126-1 changes:A1:2017,A2:2020; Safety devices for protection against excessive pressure - Part 1: Safety valves, effectiveness of the standard: 2014-12-01  
EN 60730-1 ed. 2 changes:A12:2004,A1:2005,A13:2005,A14:2005,A16:2007,A2:2009,Z1:2012; Automatic electrical controls for household and similar use - Part 1: General requirements, effectiveness of the standard: 2001-11-01  
EN 60730-1 ed. 3 changes:Z2:2017; Automatic electrical controls for household and similar use - Part 1: General requirements, effectiveness of the standard: 2012-12-01  
EN 60730-1 ed. 4 changes:A1:2019,A2:2022; Automatic electrical controls - Part 1: General requirements, effectiveness of the standard: 2017-10-01  
EN 60730-1 changes:(A1:1997,A1:1998,A2:1999,A14:1999,A15:1999,A16:2000,A17:2000,Z1:2001,A18:2004; Automatic electrical controls for household and similar use - Part 1: General requirements, effectiveness of the standard: 1997-05-01  
EN 60730-2-6 ed. 3 changes:A1:2020; Automatic electrical controls - Part 2-6: Particular requirements for automatic electrical pressure sensing controls including mechanical requirements, effectiveness of the standard: 2016-09-01  
EN 1012-1; Compressors and vacuum pumps - Safety requirements - Part 1: Air compressors, effectiveness of the standard: 2011-05-01  
EN ISO 11200 changes:A1:2020; Acoustics - Noise emitted by machinery and equipment - Guidelines for the use of basic standards for the determination of emission sound pressure levels at a work station and at other specified positions, effectiveness of the standard: 2015-02-01

**Declares that the (product) complies with all  
relevant provisions of this Directive**

**Person authorized to complete the technical  
documentation (according to Annex No. VII point A):**

**Déclare que le (produit) est conforme à toutes les  
dispositions pertinentes de la présente directive  
Personne autorisée à remplir la documentation  
technique (conformément à l'annexe n° VII, point  
A):**

**Erklärt, dass das (Produkt) mit allen einschlägigen  
Bestimmungen dieser Richtlinie entsprechen,  
Person, die zur Vervollständigung der technischen  
Dokumentation befugt ist (gemäß Anhang Nr. VII  
Punkt A):**

**AKPTESTING - Ing. Petr Vrána, 614 00 BRNO, Proškovo nám. 21, ČESKÁ REPUBLIKA**

**number of technical documentation:**

**nombre de documents techniques:**

**Anzahl der technischen Dokumentation:**

**BCW 99 - 6979**

**Identification of the person empowered to draw up  
the declaration on behalf of the manufacturer or his  
authorized representative and its signature.**

**Identification de la personne habilitée à établir la  
déclaration au nom du fabricant ou de son  
mandataire et sa signature.**

**Identifizierung der Person, die befugt ist, die  
Erklärung im Namen des Herstellers oder seines  
Bevollmächtigten und dessen Unterschrift zu  
erstellen.**

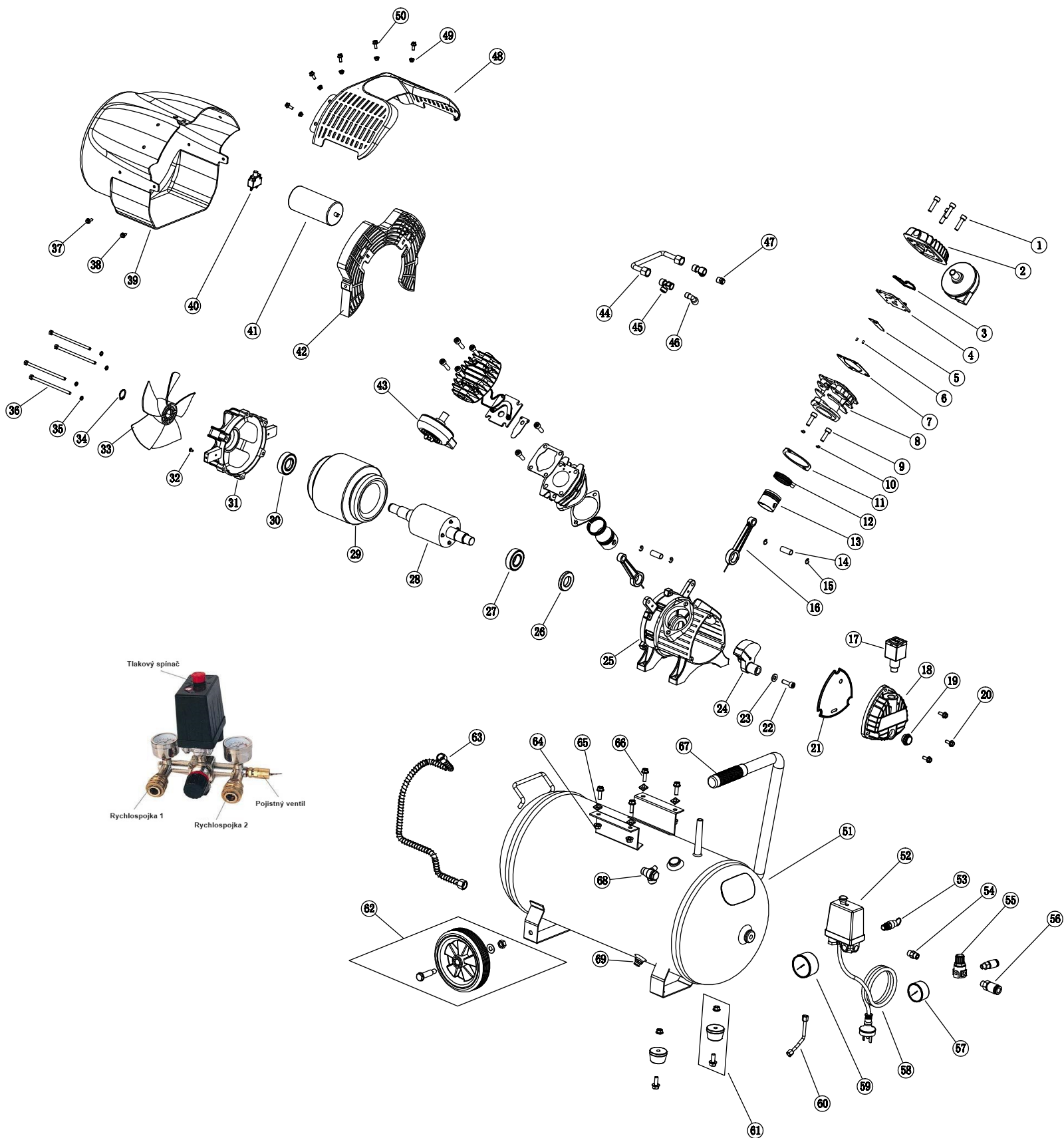
03.12.2023

## 11. SEZNAM DÍLŮ

	CZ	SK	PL	EN
1	Šroub hlavy válce	Skrutka hlavy valca	Śruba głowicy cylindra	Cylinder head screw
2	Hlava válce	Hlava valca	Głowica cylindra	Cylinder head
3	Těsnění hlavy válce	Tesnenie hlavy valca	Uszczelka głowicy cylindra	Cylinder head seal ring
4	Membránová deska	Membránová doska	Płyta membranowa	General valve plate
5	Membránová klapka	Membránová klapka	Membrana	Intake valve disc
6	Čep	Čap	Kołek	Valve disc pin bush
7	Těsnění membránové desky	Tesnenie membránovej dosky	Uszczelka zaworu membrany	Valve plate gasket
8	Válec	Valec	Cylinder	Cylinder
9	Šroub válce	Skrutka valca	Śruba cylindra	Cylinder screw
10	Pružinová podložka	Pružinová podložka	Podkładka sprężynowa	Spring washer
11	Těsnění hlavy válce	Tesnenie hlavy valca	Uszczelka głowicy cylindra	Cylinder head gasket
12	Pístní kroužek	Piestny krúžok	Pierścień tłokowy	Piston ring
13	Píst	Piest	Tłok	Piston
14	Čep pístu	Čap piestu	Sworzeń tłoka	Piston pin
15	Pojistný kroužek 1	Poistný krúžok 1	Pierścień ustalający 1	Piston clip spring
16	Ojnice	Ojnica	Korbowód	Connecting rod
17	Výdech motoru	Výdych motora	Wydech silnika	Square breathing
18	Kryt klikové skříně	Kryt kľukovej skrine	Pokrywa skrzyni korbowej	Cover
19	Měrka oleje	Mierka oleja	Sonda poziomu oleju	Oil immersion
20	Šroub krytu	Skrutka krytu	Śruba pokrywy	Cover Screw
21	Velké těsnění	Veľké tesnenie	Duża uszczelka	Oil buffler
22	Šroub kliky	Skrutka kľučky	Śruba	Crank screw
23	Podložka 1	Podložka 1	Podkładka 1	Flat washer
24	Klika	Kľučka	Wał korbowy	Crankshaft
25	Kliková skřín	Kľuková skriňa	Obudowa wału korbowego	Crankcase
26	Olejové těsnění	Olejové tesnenie	Uszczelka olejowa	Oil seal
27	Ložisko (přední)	Ložisko (predné)	Łożysko (przód)	Bearing
28	Rotor	Rotor	Wirnik	Rotor assembly
29	Stator	Stator	Stator	Stator assembly
30	Ložisko (zadní)	Ložisko (zadné)	Łożysko (tył)	Bearing
31	Kryt ventilátoru	Kryt ventilátora	Ośłona wentylatora	Motor grounding bracket
32	Šroub	Skrutka	Śruba	Ground screw
33	Ventilátor	Ventilátor	Wentylator	Fan
34	Pojistný kroužek 2	Poistný krúžok 2	Pierścień ustalający 2	Axle ring
35	Podložka 2	Podložka 2	Podkładka 2	Sping washer 5
36	Šroub dlouhý (HEX)	Skrutka dlhá (HEX)	Śruba długa (HEX)	Motor screw
37	Šroub krytu motoru	Skrutka krytu motora	Śruba pokrywy silnika	Motor cover screw
38	Šroub (HEX)	Skrutka (HEX)	Śruba (HEX)	Hexagonal tapping screw
39	Plastový kryt (velký)	Plastový kryt (veľký)	Ośłona silnika – plastikowa	Motor cover
40	Tepelná pojistka	Tepelná poistka	Bezpiecznik termiczny	External protector
41	Kondenzátor	Kondenzátor	Kondensator	Capacitance
42	Držák krytu	Držiak krytu	Uchwyt pokrywy	Cover support
43	Vzduchový filtr	Vzduchový filter	Filtr powietrza	Air filter
44	Spojovací trubka	Spojovacia rúrka	Rura łącząca	Connecting aluminum tube
45	Trojcestné kolínko	Trojcestné kolienko	Trójnik	Three-way elbow
46	Kolínko	Kolienko	Kolanko	Square elbow
47	Výstupní ventil	Výstupný ventil	Zawór wylotowy	Unload valve
48	Přední kryt (horní)	Predný kryt (horný)	Ośłona górna	Front cover
49	Matice horního krytu	Matka horného krytu	Nakrętka	Front cover nut
50	Šroub horního krytu	Skrutka horného krytu	Śruba	Front cover screw
51	Tlaková nádoba (50 l)	Tlaková nádoba (50 l)	Zbiornik ciśnieniowy (50 l)	Air tank (50 l)

52	Tlakový spínač	Tlakový spínač	Przełącznik ciśnienia	Vertical switch
53	Pojistný ventil	Poistný ventil	Zawór bezpieczeństwa	Safety valve
54	Spojka	Spojka	Złączka	Double connector
55	Regulátor	Regulátor	Reduktor	Regulator
56	Rychlospojka	Rýchlospojka	Szybkozłącze	European coupler
57	Manometr 1	Manometer 1	Manometr 1	Pressure guage
58	Přívodní kabel	Prívodný kábel	Przewód zasilający	Power plug
59	Manometr 2	Manometer 2	Manometr 2	Pressure guage
60	Trubka	Rúrka	Rura	Unloading pipe
61	Sestava gumové patky	Zostava gumovej pätky	Gumowa stopka – komplet	Foot cushion assembly
62	Sestava kola	Zostava kolesa	Koło – komplet	Castor assembly
63	Trubka chlazení	Rúrka chladenia	Rura chłodząca	High pressure tube
64	Matice (M8)	Matica (M8)	Nakrętka (M8)	Foot nut
65	Těsnící podložka	Tesniaca podložka	Uszczelka	Bumper
66	Šroub	Skrutka	Śruba	Foot plate screw
67	Držadlo	Držadlo	Rączka	Handle sleeve
68	Jednocestný ventil	Jednocestný ventil	Zawór jednokierunkowy	Non returning valve
69	Vypouštěcí ventil	Vypúšťací ventil	Zawór spustowy	Drain valve

## 12. TECHNICKÝ ROZKRES





### 13. O FIRMĚ

Naše firma dodává ruční, elektrické a Aku nářadí do sítě specializovaných prodejen – malých a středně velkých železářství s přátelským a profesionálním personálem, a také přímo do rukou řemeslníků a odborných firem různých oborů a zaměření. Abychom byli schopni najít správné řešení ušité na míru každému zákazníkovi, naše produkty nikdy nenajdete v anonymních hobby marketech a velkých prodejních řetězcích.

Zakládáme si na tom, aby naše nářadí spolehlivě sloužilo a aby práce s ním byla za odměnu. Nic nepotěší více než vidět, jak pod šikovnými rukama vzniká výjimečný projekt. A pokud je řeč o šikovných rukou, jsme hrdí na to, že veškeré příslušenství a náhradní díly k našim produktům jsou plně dostupné na území České republiky a veškerý servis tak probíhá přímo pod naší taktovkou a věnují se mu zkušení odborníci.

Jak naše produkty dělíme? V našem širokém sortimentu najdete produkty, které spadají do pěti základních kategorií:

- ❖ **Elektro a Aku nářadí**
- ❖ **Nástroje**
- ❖ **Dílna**
- ❖ **Stavba**
- ❖ **Zahrada**

Každý člen našeho týmu plní své pracovní úkoly svědomitě, profesionálně, kvalitně a tak, jak nejlépe dovede. Odměnou nám jste vy, spokojení zákazníci, řemeslníci a majitelé firem, pro které je radost pracovat s nářadím XTLINE a kteří se ztotožňují s heslem, které razíme:

**XTLINE®**  
**PROFESSIONAL TOOLS**

**Zrozero pro úspěšné projekty.**

Výrobce: XTLline s.r.o., Průmyslová 2054, 594 01, Velké Meziříčí, Česká republika

# **XTLINE**®

**PROFESSIONAL TOOLS**



**PŮVODNÝ  
NÁVOD NA  
POUŽITIE**

**KOMPRESOR  
OLEJOVÝ  
2200 W / 50 l**



## **XT2005**



**CE**

**Stvorené pre úspešné projekty.**

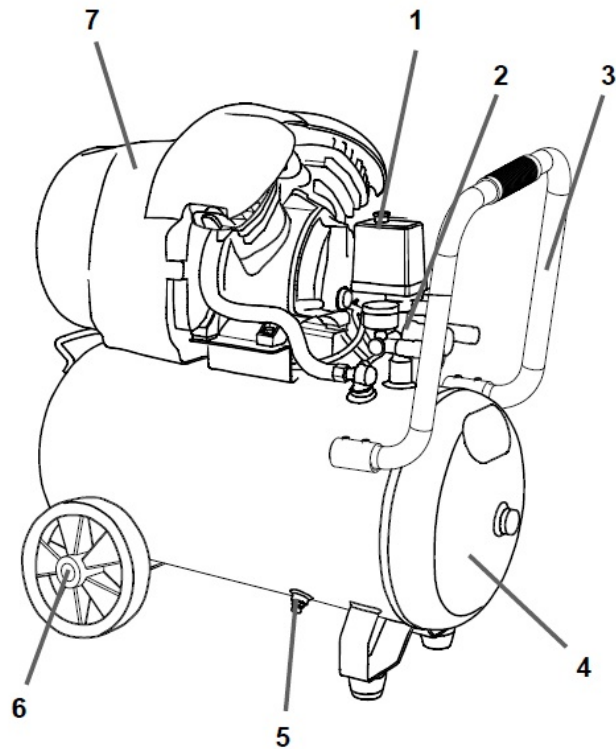
## **OBSAH**

1. POPIS PRODUKTU
  - 1.1 TECHNICKÉ PARAMETRE
2. ÚVOD
3. PIKTOGRAMY A ICH VÝZNAM
4. BEZPEČNOSTNÉ POKYNY
  - 4.1. Elektrická bezpečnosť
  - 4.2. Bezpečnosť osôb
  - 4.3. Bezpečnosť na pracovisku
  - 4.4. Používanie a starostlivosť o elektrické náradie
  - 4.5. Servis a zodpovednosť za vady
5. ZAMÝŠLENÉ POUŽITIE
6. FUNKČNÝ POPIS
7. ZOSTAVENIE A OBSLUHA
8. ČISTENIE A ÚDRŽBA
9. PRÍSLUŠENSTVO
10. O FIRME

## 1. POPIS PRODUKTU

Zmeny v technických údajoch vyhradené. Prípadné obrázky a nákresy môžu byť vďaka neustálemu procesu optimalizácie iba ilustračné. Tlačové chyby vyhradené.

1. Tlakový spínač
2. Zostava spojok a manometrov
3. Prepravná rukoväť
4. Tlaková nádoba
5. Vypúšťací ventil
6. Pojazdové koleso
7. Kryt motora



### 1.1 TECHNICKÉ PARAMETRE

Model	ZBV-50
Napätie	230V/50 Hz
Príkonnosť	2200 W (3.0 HP)
Max. tlak	8 bar
Otáčky	2850 ot./min
Objem nádrže	50 l
Sací výkon	324 l/min
Plniaci výkon (4 bar)	200 l/min
Plniaci výkon (8 bar)	146 l/min
Hladina akustického tlaku (LpA)	77 dB ± 3 dB
Hladina akustického výkonu (LwA)	97 dB ± 3 dB
Izolácia	trieda ochrany II
Krytie	IP20
Počet valcov	2
Prerušovaná prevádzka	S3 40%
- 10 min: doba provozu/chlazení	4 min / 6 min
Hmotnosť	40,5 kg

\* Odporúčaná minimálna charakteristika ističa: 16C

## 2. ÚVOD

Ďakujeme, že ste si vybrali **Olejový kompresor 2200 W / 50 l** od firmy XTline s.r.o. Teší nás to a veríme, že vám naše náradie bude poctivým parťákom pre všetky vaše skvelé projekty!

Tento návod na obsluhu obsahuje technické dáta zariadenia, údaje a pokyny pre jeho zostavenie, transport a informácie týkajúce sa obsluhy a spustenia zariadenia. Tiež slúži ako sprievodca pre prácu so zariadením a môžete tu nájsť tipy a triky pre jednoduchšiu, efektívnejšiu a bezpečnejšiu prácu.

Povinnosťou užívateľa a obsluhy zariadenia je riadne sa zoznámiť s návodom na používanie a všetkými pokynmi, ktoré z tohto návodu vychádzajú. Návod obsahuje dôležité informácie o bezpečnosti práce, údržbe a je nutné ho považovať za neoddeliteľnú súčasť zariadenia. Bezporuchová, bezpečná práca so zariadením a jeho životnosť do značnej miery závisí od jeho správnej a starostlivej údržby a vhodného zaobchádzania so zariadením.

Návod si starostlivo preštudujte a uistite sa, že ste dostatočne porozumeli všetkým bezpečnostným pokynom a varovaniam. Uschovajte ho na bezpečné miesto tak, aby bol v prípade potreby vždy po ruke.

## 3. PIKTOGRAMY A ICH VÝZNAM



- Všeobecné informácie a pokyny



- Veľmi dôležité informácie a pokyny



- Pozor! Výstraha! Riziko ohrozenia zdravia alebo majetku.



Nebezpečenstvo úrazu elektrickým prúdom!



Nebezpečenstvo vzniku požiaru!



Nebezpečenstvo zachytenia končatín v rotujúcich častiach zariadenia!



Nebezpečenstvo výbuchu!



Nebezpečenstvo znečistenia žieravými látkami!



Nebezpečenstvo vážneho zranenia!



Pozor! Laserové žiarenie!



Používajte ochranu zraku.



Používajte ochranu hlavy.



Používajte ochranu sluchu.



Používajte ochranu tváre.



Používajte ochranné rukavice.



Používajte vhodnú pracovnú obuv.



## 4. BEZPEČNOSTNÉ POKYNY

### 4.1 Elektrická bezpečnosť

- a) Vidlica prírodného kábla elektrického náradia musí vždy zodpovedať sieťovej zásuvke. Za žiadnych okolností vidlicu neupravujte. S náradím, ktoré má ochranné uzemnenie nikdy nepoužívajte žiadne zásuvkové adaptéry. Vidlice, ktoré nie sú znehodnotenú úpravami a zodpovedajúce elektrické zásuvky výrazne znižujú nebezpečenstvo úrazu elektrickým prúdom.
- b) Vyvarujte sa dotyku tela s uzemnenými predmetmi, ako napr. potrubia, telesá ústredného kúrenia, sporáky či chladničky. Nebezpečenstvo úrazu elektrickým prúdom je oveľa väčšie, ak je vaše telo v kontakte s týmito predmetmi.
- c) Nevystavujte elektrické náradie dažďu, vlhku alebo mokru. Ak vnikne do elektrického náradia voda, zvyšuje sa nebezpečenstvo úrazu elektrickým prúdom.
- d) Nepoužívajte prírodný kábel na iné účely, než je jeho pripojenie k zdroju elektrického napätia. Nikdy neprenášajte ani neťahajte elektrické náradie za prírodný kábel a nevytrhávajte vidlicu zo zásuvky silou alebo ťahom za tento kábel. Chráňte prírodný kábel pred horúčavou, mastnotou, ostrými hranami a pohybujúcimi sa časťami. Poškodené alebo zamotané prírodné káble zvyšujú nebezpečenstvo úrazu elektrickým prúdom.
- e) Ak je elektrické náradie používané vo vonkajších priestoroch, používajte taký predlžovací kábel, ktorý je vhodný na toto použitie. Používanie predlžovacieho kábla určeného na vonkajšie použitie znižuje nebezpečie úrazu elektrickým prúdom.



### 4.2 Bezpečnosť osôb

- a) Pri používaní elektrického náradia buďte obozretní, venujte pozornosť tomu, čo práve robíte, sústreďte sa a trievo uvažujte. Nepracujte s elektrickým náradím, ak ste unavení alebo ak ste pod vplyvom drog, alkoholu alebo liekov. Chvíľková nepozornosť pri používaní elektrického náradia môže viesť k vážnemu poraneniu osôb.
- b) Používajte adekvátne ochranné pomôcky,

ako sú ochranu zraku, sluchu, tvárová maska, štít alebo respirátor, bezpečnostná pracovná obuv s protišmykovou úpravou, tvrdá pokrývka hlavy, rukavice a vhodný odev. Všetko používajte v súlade s podmienkami bezpečnej práce, ktoré znižujú nebezpečenstvo poranenia osôb.

- c) Vyvarujte sa neúmyselného spustenia. Uistite sa, že je hlavný spínač pri zapájaní akumulátora alebo pripojení zariadenia k zdroju elektrického napätia vypnutý. Prenášanie náradia s prstom na spínači alebo zapájanie akumulátora do zariadenia so zapnutým spínačom môžu byť príčinou nehôd.
- d) Pred spustením náradia odstráňte všetky nastavovacie nástroje a kľúče. Nastavovací nástroj alebo kľúč, ktorý ponecháte pripnutý k otáčajúcej sa časti elektrického náradia, môže byť príčinou poranenia osôb.
- e) Vždy udržiavajte stabilný postoj a rovnováhu pre jednoduchšie a bezpečnejšie ovládanie zariadenia v nepredvídaných situáciách.
- f) Obliekajte sa vhodným spôsobom. Nenoste voľné odevy ani šperky. Dbajte na to, aby boli vaše vlasy, odev a rukavice dostatočne ďaleko od pohybujúcich sa častí zariadenia. Voľné odevy, šperky a dlhé vlasy môžu byť zachytené pohybujúcimi sa časťami a spôsobiť zranenie osôb.
- g) Ak sú k dispozícii prostriedky na pripojenie zariadenia na odsávanie a zber prachu, zaistite, aby takéto zariadenia boli pripojené a správne používané. Použitie týchto zariadení môže obmedziť nebezpečenstvo spôsobené vznikajúcim prachom.
- h) Nedovoľte, aby znalosť práce a skúsenosti nadobudnuté s prácou s týmto zariadením viedli k nedodržiavaniu bezpečnostných pokynov. Neopatrná manipulácia so zariadením môže v zlomku sekundy spôsobiť vážne zranenia.



### 4.3 Bezpečnosť na pracovisku

- a) Udržujte pracovný priestor v čistote a dobre osvetlený. Neporiadok a nedostatočné osvetlenie pracovného prostredia môžu viesť k úrazom.
- b) Nepracujte s elektrickým náradím v prítomnosti horľavých kvapalín, plynov alebo prachu. Náradie je zdrojom iskrenia, pri ktorom môže dôjsť k vznieteniu prachu alebo výparov.
- c) Udržujte ďalšie osoby a deti v dostatočnej vzdialenosti od zariadenia, zatiaľ čo je zariadenie v prevádzke a/alebo spustené. Strata pozornosti môže spôsobiť stratu kontroly nad zariadením a viesť k zraneniu osôb.



#### **4.4 Používanie a starostlivosť o elektrické náradie**

- a) Nepreťažujte elektrické náradie. Používajte správne náradie, ktoré je určené na vykonávanú prácu. Správne zvolené elektrické náradie bude lepšie a bezpečnejšie vykonávať prácu, na ktorú bolo vyrobené.
- b) Nepoužívajte elektrické náradie, ktoré nie je možné zapnúť a vypnúť hlavným spínačom. Akékoľvek elektrické náradie, ktoré nie je možné ovládať spínačom, je nebezpečné a musí byť ihneď vyradené či opravené.
- c) Odpájajte náradie vytiahnutím vidlice zo sieťovej zásuvky pred akýmkoľvek nastavením, výmenou príslušenstva alebo pred uložením nepoužívaného elektrického náradia. Tieto preventívne bezpečnostné opatrenia obmedzujú nebezpečenstvo náhodného spustenia elektrického náradia.
- d) Nepoužívané elektrické náradie ukladajte mimo dosahu detí a nedovoľte osobám, ktoré neboli oboznámené s elektrickým náradím alebo s pokynmi na jeho obsluhu, aby náradie používali. Elektrické náradie je v rukách neskúsených používateľov nebezpečné.
- e) Udržujte a pravidelne čistite elektrické náradie. Čistite otvory na sanie vzduchu od prachu a nečistôt. Ak je náradie poškodené, pred ďalším používaním zaistite jeho opravu. Veľa nehôd je spôsobených nedostatočnou údržbou elektrického náradia.
- f) Rezacie nástroje udržiavajte ostré a čisté. Správne udržiavané a naostrené rezacie nástroje s menšou pravdepodobnosťou zachytia za materiál, nedochádza k ich zablokovaniu a práca s nimi je jednoduchšia a bezpečnejšia.
- g) Elektrické náradie, príslušenstvo, pracovné nástroje a iné komponenty používajte v súlade s pokynmi bezpečnosti práce a takým spôsobom, ktorý bol predpísaný pre konkrétne elektrické náradie, a to s ohľadom na podmienky a typ vykonávanej práce. Používanie elektrického náradia na vykonávanie iných činností, než na ktoré bolo určené, môže viesť k nebezpečným situáciám.



#### **4.5 Servis a zodpovednosť za vady**

- a) Servis vášho náradia smie vykonávať iba preškolený pracovník stanovený dodávateľom zariadenia a za použitia originálnych náhradných dielov. Tým bude zaistené zachovanie bezpečnosti zariadenia.
- b) V prípade servisu zariadenia používajte výhradne originálne náhradné diely a dodržujte pokyny v tomto manuáli v kapitole „Údržba“. Použitie neoriginálnych náhradných dielov či nedodržovanie pokynov na údržbu môžu spôsobiť riziko úrazu elektrickým prúdom.

Dňa 1.1.2014 nadobudol platnosť zákon č. 89/2012 Zb. Firma XTline s.r.o. v súlade s týmto zákonom poskytuje na Vami zakúpený výrobok zodpovednosť za vady po dobu 24 mesiacov (u právnických osôb 12 mesiacov). Reklamácie budú posúdené naším reklamačným oddelením (viď nižšie) a uznané tieto bezplatne opraví servis firmy XTline s.r.o. Miestom na uplatnenie reklamácie je predajca, u ktorého bol tovar zakúpený. Reklamácia, vrátane odstránenia vady, musí byť vybavená bez zbytočného odkladu, najneskôr do 30 dní odo dňa platenia reklamácie, pokiaľ sa predávajúci s kupujúcim nedohodnú inak. Kupujúci môže uplatniť reklamáciu osobne alebo zaslaním tovaru na reklamáciu prepravnou službou na vlastné náklady, v bezpečnom balení. Zásielka musí obsahovať reklamovaný výrobok, predajné dokumenty, podrobný popis závady a kontaktné údaje (spiatočná adresa, telefón). Vady, ktoré je možné odstrániť, budú opravené v zákonnej lehote 30 dní (dobu je možné po vzájomnej dohode predĺžiť). Po prejavení skrytej vady materiálu do 6 mesiacov od dátumu predaja, ktorý nemožno odstrániť, bude výrobok vymenený za nový (vady, ktoré existovali pri prevzatí tovaru, nie vzniknuté nesprávnym používaním alebo opotrebením). Na neodstrániteľné vady a vady, ktoré si je kupujúci schopný opraviť sám, je možné po vzájomnej dohode uplatniť primeranú zľavu z kúpnej ceny. Nárok na reklamáciu naopak zaniká, ak:

- Bol výrobok používaný v iných podmienkach alebo na iné účely, než na ktoré je určený, alebo používaním neoriginálnych náhradných dielov, nevhodných alebo nekvalitných mazív a pod.
- Bol výrobok poškodený pôsobením

- vonkajších mechanických, teplotných či chemických vplyvov.
- Bolo zariadenie poškodené nevhodným skladovaním či manipuláciou.
  - Bol výrobok používaný nad rámec prípustného zaťaženia.

***Záruka sa nevzťahuje na príslušenstvo!***

## **5. ZAMÝŠĽANÉ POUŽITIE**

Olejoý vzduchový kompresor s priamym pohonom slúži na tvorbu stlačeného vzduchu pomocou piestového mechanizmu. Kompresor je vhodný na použitie v bežných domácich aplikáciách, dielňach, servisoch, na prevádzku pneumatického náradia a pod.

Vzduch vychádzajúci z kompresora nie je určený pre potravinárske, farmaceutické ani iné aplikácie, ktoré vyžadujú použitie stlačeného vzduchu úplne zbaveného častí oleja a vody. Pre správne použitie pneumatického náradia sa riadte pokynmi výrobcu daného produktu.

Použitie produktu pre akékoľvek iné, než stanovené účely nie je dovolené a výrobca produktu za zranenie a škody spôsobené nesprávnym použitím nepreberá žiadnu zodpovednosť.



Tento symbol znamená, že s produktom by nemalo byť nakladané ako s bežným domovým odpadom, a to s účinnosťou v rámci všetkých štátov EÚ. Aby ste predišli možnému poškodeniu životného prostredia alebo ľudského zdravia v dôsledku nekontrolovanej likvidácie odpadu, recyklujte ho zodpovedne a podporte udržateľné opätovné použitie materiálových zdrojov. Ak chcete vrátiť použité alebo nefunkčné zariadenie, použite na tento účel vhodné zberné miesta alebo kontaktujte predajcu, u ktorého ste produkt zakúpili.



## 6. FUNKČNÝ POPIS

### TLAKOVÝ SPÍNAČ

Tlakový spínač (1) slúži na zapnutie a vypnutie kompresora pomocou ovládacieho tlačidla. Funkcia tlakového spínača je už optimálne nastavená z výroby.

### ZOSTAVA SPOJEK A MANOMETROV

Spojky a celá zostava (2) slúžia na pripojenie vzduchových hadíc a ďalšieho príslušenstva, manometre na odčítanie tlaku, regulátor na nastavenie výstupného tlaku kompresora a poistný ventil je bezpečnostným prvkom celej zostavy.

### PREPRAVNÁ RUKOVÄŤ

Rukoväť (3) slúži na bezpečnú a pohodlnú manipuláciu a prepravu kompresora z miesta na miesto.

### VYPÚŠŤACÍ VENTIL

Vypúšťací ventil (5) slúži na odstránenie prebytočnej vody zo zariadenia.

### POJAZDOVÉ KOLIESKO

Kolieska (6) slúžia vzhľadom na váhu a konštrukciu kompresora na uľahčenie manipulácie po rovnom, pevnom povrchu.

### KRYT MOTORA

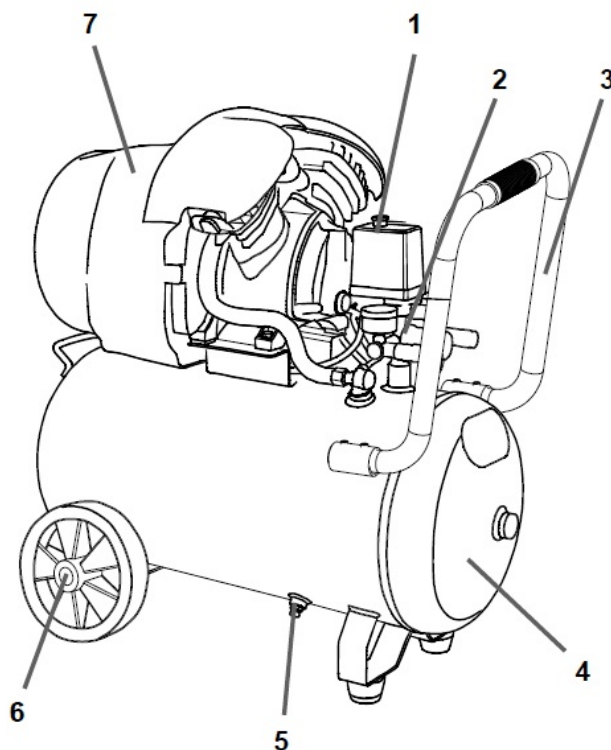
Plastový kryt motora (7) napomáha správne chladeniu kompresora a je tiež bezpečnostným prvkom.

### TLMIACIA PÄTKA

Zostava skrutky a tlmiace pätky znižujú prenos vibrácií a zabraňujú nechcenému pohybu zariadenia po podkladovom povrchu.

### VZDUCHOVÝ FILTER

Vzduchový filter zachytáva nečistoty prúdiace do motora zariadenia, čo ovplyvňuje najmä jeho výkon a celkovú životnosť. Filtre podliehajú po čase opotrebovaniu a je potrebné vykonávať ich výmenu.



## 7. ZOSTAVENIE A OBSLUHA

### PRED PRVÝM SPUSTENÍM

#### **POZOR!**

- Používajte kompresor iba v suchých, dobre vetraných priestoroch. Pred spustením kompresora v uzavretej miestnosti sa uistite, že sa v tomto priestore nenachádza prebytočný prach, piliny, kyseliny, škodlivé výpary, výbušné, horľavé a ďalšie nebezpečné látky.
- Uistite sa, že nie sú žiadne časti alebo diely kompresora poškodené a nachádza sa pevne na svojom mieste.
- Pre bezpečnú prevádzku zariadenia dbajte na to, aby hodnota napätia v elektrickej sieti bola zhodná s hodnotou napätia na štítku kompresora.
- Vyvarujte sa používania príliš dlhých predlžovacích káblov.
- Pred použitím umiestnite kompresor na pevný, rovný podklad.
- Pred uvedením do prevádzky musí byť prístroj so všetkými prvkami kompletne zmontovaný.

### MONTÁŽ OVLÁDACÍCH PRVKOV

Skontrolujte, či balenie obsahuje všetky komponenty a postupne pristúpte k ich montáži.

- A) Pre upevnenie pojazdrového kolieska prevlečte stredovým otvorom kolesa skrutku nápravy a umiestnite ju do príslušného otvoru vzpery na tele kompresora. Potom z vnútornej strany nasadte maticu a spoj pevne dotiahnite.
- B) Stredovým otvorom tlmiacej pätky a matice prevlečte príslušnú skrutku (6) a starostlivo utiahnite, kým medzi tlmiacou pätkou a telom nádoby kompresora nevznikne pevný spoj.
- C) Naskrutkujte priložený vzduchový filter do príslušného otvoru so závitom.

### POISTNÝ VENTIL

Poistný ventil zaisťuje stabilitu tlaku vzduchu. Pokiaľ tlak vzduchu presiahne nastavenú hranicu, prístroj zo systému automaticky vypustí nadbytočný vzduch a zníži tlak z dôvodu ochrany obsluhy prístroja.

#### **POZOR!**

- Poistný ventil nepoužívajte na časté, cielené vypúšťanie vzduchu alebo ofukovanie iných predmetov. Časté vyťahovanie poistného ventilu môže viesť ľahko k jeho poškodeniu.



## MANOMETER

Vzduchový kompresor je počas spustenia automaticky kontrolovaný a ovládaný tlakovým spínačom. Keď hodnota tlaku dosiahne maximálnu hodnotu, automaticky dôjde k jeho vypnutiu. Akonáhle hodnota tlaku klesne na spodnú hranicu, automaticky znovu zopne. Pracovný tlak tlakového spínača bol prednastavený z výroby a nie je možné ho svojvoľne meniť. Hodnotu tlaku je možné odčítať z manometra.

## PRIPOJENIE K SIETI

Pripojte zástrčku prívodného kábla k zdroju elektrického napätia (v ideálnom prípade pripojte zariadenie k elektrickej sieti s vhodným typom prúdového chrániča). Kompresor neumiestňujte príliš ďaleko od zdroja elektrického napätia (max. 10 metrov) a nepoužívajte príliš dlhé elektrické predlžovacie káble, aby nedochádzalo k poklesu napätia motora.

## VÝSTUP VZDUCHU

Pred použitím rýchlospojky sa uistite, že vzdušník kompresora nie je natlakovaný.

## TLAKOVÝ SPÍNAČ

Vertikálny spínač – vytiahnite tlačidlo tlakového spínača (t) **smerom hore pre zapnutie** a stlačte **smerom dole pre vypnutie**.



## MANIPULÁCIA

Pred manipuláciou s kompresorom alebo jeho prevozom sa vždy najskôr uistite, že je vypínač prístroja vypnutý a prívodný kábel je odpojený od zdroja elektrického napätia. Uchopte rukoväť, zdvihnite kompresor, prejdite s ním na požadované miesto a uistite sa, že kompresor stojí na rovnom, pevnom podklade.

### POZOR!

- Udržujte stabilný postoj a ak je to nutné, pri manipulácii s kompresorom požiadajte o pomoc ďalšie osoby.

## TEPELNÁ POISTKA

Tento prístroj je vybavený tepelnou poistkou. Ak je teplota motora príliš vysoká, hrozí prehriatie motora a jeho poškodenie. V týchto prípadoch sa zariadenie automaticky vypne, aby nedošlo k poškodeniu motora. Ide o ochranný prvok, nie o závalu. Vyčkajte 3-10 minút (v závislosti na rýchlosti chladenia, okolitej teplote a pod.), zariadenie sa po dostatočnom vychladnutí spustí automaticky samo. V prípade potreby je možné tepelnú poistku manuálne zresetovať pomocou červeného tlačidla na hornej časti plastového krytu motora.

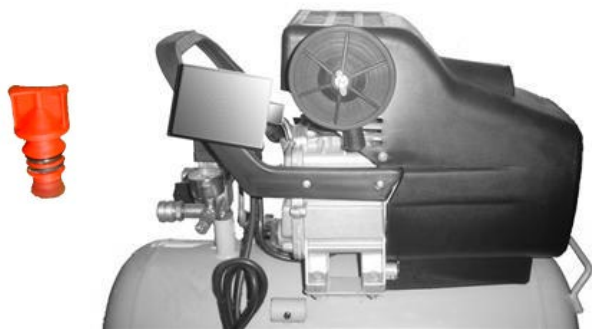
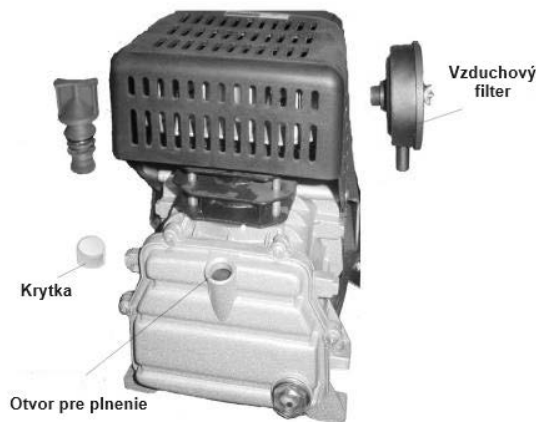
Potom je možné zariadenie opätovne spustiť a používať bežným spôsobom. Ak zariadenie nepracuje správne ani po jeho resetovaní, vyčkajte minimálne 30 minút alebo tak dlho, pokiaľ motor úplne nevychladne. Potom spustíte zariadenie a pokračujte v bežnej prevádzke.

## DOPLNENIE A VÝMENA OLEJA

Olej je z výroby v kompresore už doplnený pri optimálnom množstve a type. Olej je nutné meniť v pravidelných intervaloch v závislosti od podmienok a frekvencie používania. Olej je vhodné vymeniť po prvých 10 motohodinách a následne každých 20-30 motohodín.

Vhodná olejová náplň: SAE30 (pre teploty nad 10 ° C), SAE10 (pre teploty pod 10 ° C).

Pravidelne kontrolujte stav a množstvo oleja pomocou mierky.



Doplňte olej, kým hladina nedosiahne červenú značku na priezore mierky oleja nižšie.

## BEZPEČNOSTNÉ POKYNY PRE PREVÁDZKU ZARIADENIA



Pri manipulácii s týmto zariadením je užívateľ vždy povinný dodržiavať všetky bezpečnostné opatrenia a pokyny na údržbu. Udržujte všetky informačné štítky na zariadení čisté a čitateľné. Pred použitím zariadenia sa uistite, že ste dostatočne porozumeli všetkým informáciám a pokynom uvedeným v tomto návode na použitie. Zariadenie musí byť pred použitím skontrolované v súlade s pokynmi v tomto návode na použitie.

Z dôvodu zaistenia bezpečnosti pri práci so zariadením je povinnosťou jeho majiteľa a obsluhy preštudovať a dodržiavať všetky varovania a pokyny na používanie a údržbu zariadenia. Návod starostlivo uschovajte pre prípad ďalšieho použitia a pokiaľ má byť zariadenie odovzdané iným osobám, vždy priložte aj tento návod.

- Udržujte pracovný priestor čistý a suchý. Zariadenie chráňte najmä pred prašným prostredím. Pokiaľ to nie je možné, používajte vhodné filtre a pravidelne udržiavajte.
- Pred použitím skontrolujte, či nie je kompresor upchatý, všetky jeho časti a súčasti sú nepoškodené a pracujú správne. Pripojte zástrčku zariadenia do zásuvky elektrického napätia. Uzavrite vzduchový ventil a zapnite kompresor posunutím prepínača do hornej polohy.
- Ak sa hodnota ukazovateľa tlaku blíži alebo sa rovná maximu, kontrolný spínač zariadenia automaticky vypne. Pokiaľ nie je zariadenie v prevádzke, elektromagnetický ventil odstráni vzduch z nádrže. Uistite sa, že je zariadenie uvedené do prevádzky až potom, čo je dosiahnutá minimálna hodnota tlaku v nádrži.
- Pripojte vysokotlakovú vzduchovú hadicu k otvoru pre výstup vzduchu. Nastavte ventil výstupu vzduchu do stredovej polohy, aby bolo docielené voľné prúdenie vzduchu. Kontrola tlaku sa vypne automaticky, akonáhle ukazovateľ tlaku dosiahne minimálne hodnoty. Zariadenie sa potom reštartuje. Nastavenie maximálnych a minimálnych hodnôt je vykonané už v rámci výrobného procesu. Neodporúča sa teda tieto hodnoty manuálne meniť.
- Ak je hodnota elektrického napätia v sieti príliš nízka a mimo rozpätia +/- 10 %, neuvádzajte zariadenie do prevádzky. Pripojte prídavný regulátor napätia a zvýšte hodnotu napätia elektrickej siete na štandardnú úroveň vhodnú pre prevádzku zariadenia.
- Vypúšťajte prebytočný vzduch zo zariadenia a predchádzajte tak kondenzácii. Tento proces je ideálny vykonávať denne, prípadne po ukončení prevádzky a plánovanej dlhšej odstávke zariadenia, aby mohli prebytočný vzduch a vlhkosť uniknúť cez vypúšťací ventil, ktorý sa nachádza na spodnej strane zariadenia. Uistite sa, že je kompresor vypnutý a pred uvoľnením vypúšťacieho ventilu zariadenie odtlakujte. Po dokončení operácie vypúšťací ventil opäť uzavrite.
- Počas bežnej prevádzky sa vzduchový filter môže zanášať prachom a nečistotami. Čistite ho v pravidelných intervaloch. Vypnite kompresor a odskrutkujte vzduchový filter, vyberte ho, prefúknite stlačeným vzduchom, prípadne dôkladne prepláchnite alebo umyte čistou vodou. Potom nechajte osušiť a úplne suchý filter vráťte späť na pôvodné miesto.
- Nastavenie tlaku môže byť vykonané pomocou nastavovacej skrutky. Nastavenie tlaku však nemeňte, pretože sú tieto hodnoty nastavené už z výroby. V opačnom prípade hrozí poškodenie zariadenia. Prenastavenie tlaku smie byť vykonané iba kvalifikovaným pracovníkom alebo autorizovaným servisom predajcu/výrobcu zariadenia.
- Uchovávajte zariadenie na suchom a dobre odvetrávanom mieste a vyvarujte sa jeho ukladaniu najmä v blízkosti horľavých a chemických látok. Doba, počas ktorej je zariadenie uložené v nečinnosti, by nemala presiahnuť dva roky od jeho výroby. Ak je táto maximálna doba prekročená, pred použitím zariadenia najskôr dôkladne skontrolujte a otestujte správnu funkčnosť.
- Vyvarujte sa nárazom zariadenia do iných predmetov.
- Nepoužívajte zariadenie, pokiaľ okolitá teplota dosahuje vysoké hodnoty, okolitý vzduch je znečistený mechanickými časticami, prachom, výfukovými plynmi a pod. Používanie zariadenia v takých podmienkach môže spôsobiť poškodenie zariadenia.
- Nedotýkajte sa horúcich častí zariadenia, ak je zariadenie v chode. Napríklad hlavy valca, poistných ventilov a ďalších častí. Ak je potrebné vykonať údržbu, zariadenie najskôr vypnite, odpojte ho od zdroja elektrického napätia a z dôvodu prevencie popálenín vyčkajte, pokiaľ zariadenie dostatočne nevychladne.
- Počas používania zariadenia dbajte na to, aby výstupný otvor vzduchu zariadenia alebo ďalších príslušenstiev, ktoré sú k zariadeniu pripojené, nesmerovali priamo na obsluhu zariadenia alebo ďalšej osoby.

## OBLASTI NEBEZPEČENSTVA



- Dbajte na zvýšenú opatrnosť a dodržujte všetky bezpečnostné pokyny a zásady uvedené v tomto návode, ak sa nachádzate v blízkosti zariadenia a v oblasti pracovného priestoru okolo zariadenia. Ide o priestor zvýšeného rizika úrazu.
- Je zakázané používať zariadenie za extrémnych klimatických podmienok, v mrazoch, v silnom magnetickom poli a ďalších situáciách, ktoré sa nezlučujú s pokynmi na používanie zariadení uvedenými v tomto návode.
- Je zakázané používať zariadenie v prevádzkach, vyžadujúcich zvláštne pravidlá, av prostrediach, v ktorých hrozí nebezpečenstvo výbuchu, požiaru a pod.
- Je zakázané odstraňovať alebo vyradovať z činnosti bezpečnostné prvky zariadenia.
- Je zakázané dotýkať sa pohybujúcich sa častí zariadenia telom, alebo inými predmetmi.
- Je zakázané na zariadení vykonávať také konštrukčné úpravy a zásahy, ktoré neboli doporučené a schválené výrobcom zariadenia. To isté platí o výmene náhradných dielov za iný druh.
- Je zakázané opustiť miesto obsluhy a nechať zariadenie bez dozoru, ak je zariadenie v prevádzke.
- Je zakázané zariadenie prevádzkovať v rozpore s požiadavkami na zaistenie bezpečnosti práce.

## POVINNOSTI PREVÁDZKOVATEĽA



Všetky povinnosti pre prevádzku a údržbu zariadenia sú dané v tom čase platnými predpismi a normami.

Prevádzkovateľ má povinnosť:

- Vykonávať pravidelné kontroly a revízie zariadenia v stanovených lehotách.
- Zabezpečiť, aby do zariadenia nezasahovali nedovoleným spôsobom osoby bez dostatočnej kvalifikácie a nevykonávali na nich žiadne práce v zmysle platných noriem a predpisov.
- S obsluhou a bezpečnostnými predpismi preukázateľne oboznámiť všetky osoby, ktoré budú predmetné zariadenie obsluhovať.

### Pokyny a upozornenia pre prevádzkovateľov tlakových nádob

Vzdušníky kompresorov spadajú pod vyhradené tlakové zariadenia a podliehajú tak pravidelným kontrolám. Tlakové nádoby môžeme deliť do dvoch skupín, a to podľa nariadenia vlády č.175/97 Zb. na jednoduché nevykurované tlakové nádoby na vzduch a dusík do 10 000 barlitrov a podľa Nariadenia vlády č.182/99 Zb. na vzdušníky nad 10 000 barlitrov a všetky kombinované nádoby: vzduch/olej – skrutkové kompresory, vzduch/voda – expanzomaty pre ústredné kúrenie, výmenníky a pod.

Prevádzka tlakových nádob sa riadi platnou normou ČSN 690012, ktorá určuje nasledujúce revízie:

- 1) Prvá prevádzková revízia – vykonať do 14 dní od uvedenia tlakovej nádoby do prevádzky.
- 2) Pravidelné prevádzkové revízie vonkajšie - opakovane, vždy najdlhšie po 1 roku od predchádzajúcej prevádzkovej revízie.

- 3) Revízia vnútorná s následnou skúškou tesnosti, najdlhšie po 5 rokoch bežnej prevádzky a vždy, ak došlo k odstaveniu tlakovej nádoby z prevádzky na dobu dlhšiu ako 2 roky a ak má byť opäť uvedená do prevádzky, a tiež pri každom premiestnení nádoby s výnimkou nádob prevozných a prenosných.
- 4) Tlaková skúška sa opakuje pravidelne vždy najdlhšie po 9 rokoch od predchádzajúcej tlakovej skúšky.

Na obsluhu tlakovej nádoby musí byť prevádzkovateľom stanovená zodpovedná osoba staršia ako 18 rokov, ktorá musí byť riadne preškolená a preskúšaná. O prevádzke tlakových nádob a pravidelných skúškach vedie preškolená osoba prevádzkový denník. Všetky vyššie uvedené revízie a preškolenia osôb vykonáva kvalifikovaný revízny technik tlakových nádob. Kompresor a tlakovú nádobu je nutné prevádzkovať a udržiavať v súlade s Nariadením vlády **192/2022 Zb.** a **ČSN 690012.**

## VŠEOBECNÉ BEZPEČNOSTNÉ POKYNY PRE PRÁCU S KOMPRESOROM



### POZOR!







- Vždy dodržujte všetky bezpečnostné opatrenia a pred aj počas obsluhy zariadenia sa riadte všetkými pokynmi, uvedenými v tomto návode na použitie. Nedodržiavanie týchto pokynov môže viesť k úrazu elektrickým prúdom, vzniku požiaru alebo vážnemu zraneniu osôb.
- Pred spustením zariadenia zohľadnite okolité podmienky, aktívne predvídajte a vyvarujte sa situáciám, ktoré by mohli viesť k strate kontroly nad zariadením, poškodeniu majetku alebo zraneniu osôb.

### KVALIFIKÁCIA

Zariadenie smú obsluhovať iba osoby staršie ako **18 rokov**, duševne a telesne spôsobilé, preukázateľne preškolené a poverené obsluhou zariadenia. Všetci pracovníci vykonávajúci obsluhu a údržbu zariadenia musia byť preukázateľne oboznámení s týmto návodom na použitie.

### ZVYŠKOVÁ RIZIKA

Aj pri správnom používaní zariadenia a dodržiavaní všetkých pokynov vždy existuje určité riziko, ktoré nemožno eliminovať. Z typu a konštrukcie zariadenia je možné odvodiť nasledujúce potenciálne riziká:

-  • Nikdy nepodceňujte ochranu sluchu a pri práci s kompresorom používajte dostatočne kvalitné slúchadlá.
-  • Pred spustením kompresora sa uistite, že sú vzduchové hadice, rýchlospojky, nastavce a ďalšie príslušenstvo riadne upevnené a nehrozí ich uvoľnenie počas práce s kompresorom.
-  • Vzduchovou pištoľou alebo hadicou nikdy priamo nemierte na ďalšie osoby alebo zvieratá.
-  • Nepoužívajte kompresor v prašnom prostredí alebo v takých priestoroch, v ktorých hrozí vniknutie cudzích častíc do tváre/očí, prípadne používajte adekvátne ochranné okuliare.
-  • Vyvarujte sa úrazu elektrickým prúdom a nedotýkajte sa neizolovaných elektrických častí a povrchov.
-  • Nedodržiavanie bezpečnostných pokynov môže mať za následok ďalšie riziká spojené s nesprávnym zaobchádzaním s kompresorom. Všetkých týchto rizík sa aktívne vyvarujte.

### POZOR!

- Hodnota vibrácií zariadenia sa môže líšiť v závislosti od nasledujúcich faktorov:
  - Zariadenie nie je používané v súlade so všetkými pokynmi v tomto návode na použitie.
  - Zariadenie je používané na iné ako stanové účely.
  - Zvolené príslušenstvo nie je kompatibilné so zariadením.
  - Zariadenie nie je počas prevádzky umiestnené na vhodnom povrchu.
  - Držadlo, kryty a ďalšie komponenty nie sú k zariadeniu správne upevnené.

Ak počas používania zariadenia zaznamenáte nepohodlie alebo zdravotné ťažkosti, okamžite prestaňte pracovať. Robte primerané prestávky. Nedodržanie primeraných prestávok môže mať za následok nežiaduce zdravotné komplikácie. Mali by ste posúdiť faktor využitia podľa práce alebo použitia zariadenia a voliť vhodné intervaly prestávok. Minimalizujte dobu, počas ktorej ste vystavení vibráciám zariadenia. Udržujte zariadenie tak, ako je uvedené v tomto návode na



použitie. Vyvarujte sa používaniu kompresora pri teplote nižšej ako 3 °C. Istému množstvu hluku pri práci s týmto zariadením nie je možné zabrániť. Naplánujte hlučnú prácu na všeobecne schválené ak tomu určené časy. V prípade potreby dodržujte vhodný pracovný čas a nepoužívajte zariadenie v takých časoch, keď vzhľadom na povahu zariadenia toto použitie nie je vhodné alebo je priamo zakázané. Vhodnú ochranu sluchu by mala nosiť nielen obsluha zariadenia, ale aj ďalšie osoby v jeho blízkosti.

## VŠEOBECNÉ POKYNY PRE PRÁCU S KOMPRESOROM A VZDUCHOVÝM NÁRADIOM

- Kompresor sa po dlhšej prevádzke prirodzene zahrieva. Na premiestňovanie preto vždy používajte na to určenú rukoväť/držadlo. Nikdy sa nedotýkajte valcov alebo nekrytých častí zariadenia, hrozí nebezpečenstvo popálenia!
- Nikdy nenechávajte zariadenie bez dozoru počas prevádzky alebo tesne po odstavení. Nahromadené teplo môže byť zdrojom nebezpečenstva požiaru alebo popálení.
- Pri používaní kompresora a ďalších druhov vzduchového náradia je nutné dodržiavať všetky bezpečnostné opatrenia vedúce k prevencii vzniku požiaru, úrazu elektrickým prúdom a ďalších zranení osôb. Výrobca zariadenia nenesie žiadnu zodpovednosť za zranenie osôb alebo poškodenie majetku, plynúce z nedodržania pokynov v tomto návode na použitie alebo nesprávnou manipuláciou so zariadením.
- Zariadenie v žiadnom prípade neslúži ako hračka a malo by byť udržiavané na bezpečnom mieste mimo dosahu detí.
- Počas údržby dbajte na to, aby bolo zariadenie vypnuté a zástrčka prívodného kábla odpojená od zdroja elektrického napätia.
- Nikdy nepoužívajte zariadenie v blízkosti tlakových alebo iných fliaš, obsahujúcich vodík, kyslík, oxid uhličitý alebo iné látky, ktorých prítomnosť zvyšuje nebezpečenstvo výbuchu.
- Pred každým spustením najskôr skontrolujte zariadenie a presvedčte sa, že sú všetky hlavné aj čiastkové komponenty nepoškodené a plnia svoju funkciu správne.
- Dbajte na správne umiestnenie zariadenia na vhodný povrch a vyvarujte sa pádu alebo nepredvídateľného pohybu zariadenia vplyvom ďalších faktorov.
- Pri práci so zariadením zaujmite pohodlný a bezpečný postoj. Nepoužívajte zariadenie v neprirodzených alebo nebezpečných pozíciách, na nestabilných povrchoch, rebríkoch a pod.
- Nepoužívajte zariadenie, pokiaľ hlavný vypínač (ON/OFF) nepracuje správne. Pred ďalším spustením nechajte vypínač vymeniť/opraviť autorizovaným servisom.
- Zariadenie starostlivo udržiujte. Skontrolujte, či pohyblivé časti fungujú správne a voľne. Skontrolujte, či nie sú niektoré časti rozbité alebo poškodené natoľko, že by mohli nepriaznivo ovplyvniť bezpečnú prevádzku zariadenia. Pred použitím zariadenia nechajte poškodené diely opraviť autorizovaným servisom. Veľa nehôd má svoj pôvod v zlej údržbe.
- Vždy používajte adekvátne osobné ochranné prostriedky. Nosenie osobných ochranných pomôcok, ako sú respirátor, protišmyková bezpečnostná obuv, ochranná prilba, okuliare alebo chrániče sluchu, v závislosti od typu pracovného úkonu, znižuje riziko zranenia.
- Skontrolujte všetky spojky, koncovky, hadice a napájacie káble. Všetky zariadenia na údržbu, spojky a hadice musia spĺňať predpísané hodnoty tlaku a množstvo vzduchu uvedené v hodnotách zariadenia. Príliš nízky tlak ovplyvňuje funkciu zariadenia; príliš vysoký tlak môže spôsobiť poškodenie majetku a zranenie osôb. Chráňte vzduchové hadice pred zauzlením, kontaktu s rozpúšťadlami, riedidlami, ostrými hranami, zdrojmi tepla, olejmi a pred ďalším chemickým a mechanickým poškodením.
- Dbajte na to, aby boli spony a objímky hadíc vždy pevne utiahnuté. V prípade netesnosti alebo poškodenia môže vzduch nekontrolovane unikať a spôsobiť vznik nebezpečných situácií.

- Poškodené hadice a spojky ihneď vymeňte. Poškodené vzduchové komponenty môžu spôsobiť únik vzduchu a zranenie osôb.
- Nikdy priamo nevdychujte vzduch vychádzajúci z hadice kompresora. Nikdy nemierte prúdom vzduchu priamo do očí. Vzduch z kompresora môže obsahovať vodu alebo iné nežiaduce častice a nečistoty a pri vniknutí do očí spôsobiť vážne zranenia.
- Zariadenie vždy odkladajte tak, aby nedošlo ku kontaktu so spúšťou/spínačom. To by mohlo potenciálne viesť k náhodnej aktivácii zariadenia a následnému nebezpečenstvu úrazu.
- Používajte iba príslušenstvo odporúčané výrobcom. Použitie akéhokoľvek iného príslušenstva môže mať za následok nebezpečenstvo úrazu alebo porušenie záruky.
- Pracujte iba s filtrovaným a regulovaným stlačeným vzduchom. Prach, žieravé výpary alebo vlhkosť môžu poškodiť motor pneumatického náradia.
- Vzduchová hadica musí byť vyrobená tak, aby odolala aspoň 150 % maximálneho tlaku generovaného systémom.
- Vzduchové náradie a hadica musia byť vybavené spojkami, pri odpojení ktorých dôjde k úplnému uvoľneniu tlaku.
- Bez predchádzajúceho súhlasu výrobcu toto zariadenie žiadnym spôsobom neupravujte.
- Používajte iba zariadenie so stanoveným maximálnym tlakom (8 bar).
- V prípade neočakávanej poruchy kompresora zariadenie vypnite a skontrolujte.
- Pokiaľ je to možné, používajte odvádzač kondenzátu a pravidelne vypúšťajte kondenzát z hadíc a potrubia pred a počas používania zariadenia.
- Poddimenzovaná zostava stlačeného vzduchu môže znižovať účinnosť zariadenia.
- Zaistite, aby sacie otvory kompresora neboli nijako blokované a aby nič nebránilo voľnému prúdeniu vzduchu.
- Zásuvka elektrického napätia musí byť vždy v pohodlnom dosahu zariadenia.

## 8. ČISTENIE A ÚDRŽBA



### POZOR!



- Pred kontrolou, skladovaním, čistením alebo vykonávaním akejkoľvek údržby na zariadení sa vždy uistite, že je zariadenie odpojené od zdroja elektrického napätia a že vzdušník kompresora nie je natlakovaný.
- Pri vykonávaní kontroly alebo údržby používajte vhodné ochranné rukavice alebo okuliare.

Na čistenie a mechanickú údržbu zariadenia nikdy nepoužívajte benzín, riedidlá ani iné prostriedky na báze alkoholu. Môže dôjsť k odfarbeniu, deformácii alebo popraskaniu komponentov.

Pre zaistenie bezpečnosti a spoľahlivosti produktu smú byť všetky opravy, záručný i pozáručný servis a nutné úkony spojené s údržbou, vykonávané iba autorizovaným servisným strediskom a výhradne za použitia originálnych náhradných dielov.

### ÚKONY SPOJENÉ S UŽÍVATELSKOU ÚDRŽBOU, ČISTENÍM A STAROSTLIVOSŤ O ZARIADENÍ:

- Pred čistením alebo údržbou vždy kompresor najskôr odpojte od zdroja elektrického napätia.
- Pred čistením alebo údržbou nechajte kompresor najskôr úplne vychladnúť.
- Nevystavujte zariadenie vode a zabráňte jej vniknutiu do vnútorných častí kompresora.
- Pred čistením alebo údržbou najskôr vypustite prebytočný vzduch z celej zostavy.
- Po dokončení údržby skladujte kompresor na suchom a bezpečnom mieste mimo dosahu detí.

### RIEŠENIE PROBLÉMOV

PROBLÉM	MOŽNÁ PRÍČINA	RIEŠENIE
Kompresor sa nespustí.	Výpadok napätia v sieti.	Skontrolujte zapojenie zástrčky a napätia v sieti.
	Spínač v polohe OFF.	Nastavte spínač do polohy ON.
	Aktívna prepäťová ochrana.	Stlačte tlačidlo „reset“, akonáhle kompresor dostatočne vychladne.
	Vadný tlakový spínač. Vadný stator.	Kontaktujte servis predajcu. Kontaktujte servis predajcu.
Motor sa nerozbehne / rozbieha sa pomaly za neobvyklého zvuku	Nízka hodnota napätia v sieti.	Skontrolujte napätie v sieti.
	Skrat vinutia motora.	Kontaktujte servis predajcu.
	Chybný ventil alebo tlakový spínač.	Kontaktujte servis predajcu.
Tepelná ochrana sa opakovane aktivuje.	Nízka alebo vysoká hodnota napätia v sieti.	Skontrolujte napätie v sieti.
	Zlé chladenie, príliš vysoká okolitá teplota.	Nechajte zariadenie vychladnúť. Zaisťte

		optimálnu prevádzkovú teplotu.
	Nefunkčný ventilátor.	Skontrolujte správnu montáž ventilátora. Prípadne kontaktujte servis predajcu.
Tlak v nádobe kolísá.	Netesnosť spojovacích dielov.	Skontrolujte a zaistite správne dotiahnutie spojovacích dielov.
	Vypúšťací ventil je uvoľnenie alebo nesprávne uzavretý.	Zaistite vypúšťací ventil.
	Netesnosť poistného ventilu.	Vyberte a vyčistite poistný ventil. Prípadne nechajte vymeniť servisom.
Vyfukovaný vzduch je príliš vlhký.	Vysoká koncentrácia vody v nádobe.	Vypustite z nádoby prebytočnú vlhkosť.
	Pracovné prostredie je príliš vlhké.	Umiestnite kompresor na do priestoru s nižšou vzdušnou vlhkosťou. Prípadne použite vhodný odlučovač vody.
Motor nejde zastaviť.	Chybný tlakový spínač.	Nechajte spínač vymeniť servisom.
	Únik vzduchu – nemožno dosiahnuť maximálnu hodnotu tlaku.	Skontrolujte a odstráňte netesnosti.
Kompresor vykazuje nadmerné vibrácie.	Uvoľnené spojovacie prvky.	Skontrolujte dotiahnutie.
	Vnútorne časti sú poškodené alebo nadmerne opotrebované.	Skontrolujte a prípadne nechajte vymeniť servisom.
	Tlmiaca päťka je poškodená alebo nadmerne opotrebovaná.	Vymeňte tlmiacu päťku, prípadne nechajte vymeniť servisom.
Kompresor dosiahne maximálny prevádzkový tlak.	Vypúšťací ventil je uvoľnenie alebo nesprávne uzavretý.	Zaistite vypúšťací ventil.
	Zanesený vzduchový filter.	Vyčistite alebo vymeňte vzduchový filter.
	Únik vzduchu zo systému.	Skontrolujte dotiahnutie a tesnosť spojovacích komponentov.
	Chybný ventil alebo cudzí predmet v zostave.	Vyčistite alebo nechajte vyčistiť či vymeniť.
	Nadmerne opotrebované piestne krúžky.	Kontaktujte servis predajcu.
Príliš vysoká spotreba oleja.	Hladina oleja je príliš vysoká.	Udržujte hladinu oleja v norme.
	Upchatý olejový ventil.	Skontrolujte a vyčistite.
	Poškodený alebo opotrebovaný piestny krúžok, piest alebo valec.	Kontaktujte servis predajcu.

## ŠPECIFICKÉ POKYNY NA ÚDRŽBU ZARIADENIA

- 1) Prosím, pravidelne čistite a udržiujte prístroj.
- 2) Pokiaľ je prívodný kábel poškodený, je nutné ho z dôvodu prevencie zranenia ihneď nechať vymeniť autorizovaným servisom predajcu alebo preškoleným pracovníkom.
- 3) Otvárajte vypúšťací ventil a nechajte vyteciť prebytočnú vodu denne alebo po každom použití prístroja. Pri vypúšťaní musí byť tlak vo vzduchovej nádobe menší ako 1 bar.
- 4) Približne raz týždenne kontrolujte citlivosť poistného ventilu.
- 5) Každých 200 pracovných hodín je odporúčané vybrať vzduchový filter a vyčistiť ho ofúknutím čistým stlačeným vzduchom a každých 500 pracovných hodín je odporúčané vzduchový filter vybrať a vymeniť za nový. Ďalej je odporúčané meniť krúžky valcov a piestov každých 2000 pracovných hodín. Detaily je možné prispôbiť podľa povahy používania prístroja.
- 6) V prípade výskytu nadmerných vibrácií prístroja skontrolujte tlmiacu pätku a prípadne vymeňte/nechajte vymeniť.

## ŽIVOTNOSŤ

Životnosť produktu do značnej miery závisí od intenzity používania a riadneho dodržiavania pokynov uvedených v tomto návode na použitie (dodržiavanie týchto pokynov optimalizuje životnosť produktu). Ak je kompresor chybný, musí byť odstavený z prevádzky a zreteľne označený ako zakázaný pre ďalšie použitie alebo do zjednania nápravy. Pokiaľ je kompresor úplne vyradený z prevádzky, vypustite zo zostavy prebytočnú vodu a uložte ho na k tomu vyhradené vhodné miesto.

## LIKVIDÁCIA



## DBAJTE VŠETKÝCH PLATNÝCH EKOLOGICKÝCH PREDPISOV!

Pri záverečnom vyradení zariadenia z prevádzky (po skončení jeho životnosti) majte na pamäti záujem a hľadisko ochrany životného prostredia a recyklačné možnosti (všeobecne):

- Zlikvidujte potenciálne nebezpečné odpady (napr. elektroniku, povrchovo upravené komponenty a pod) podľa predpisov, oddel'te plastové materiály a ponúknite ich pre vhodnú recykláciu. Oddel'te kovové časti podľa typu na šrotovanie.
- Je nutné, aby sa majiteľ zariadenia pri odstraňovaní (zneškodňovaní) odpadov z hľadiska starostlivosti o zdravé životné podmienky a ochrany životného prostredia riadil zákonom o odpadoch. Je teda potrebné, aby vzniknuté odpady ponúkol prevádzkovateľom zariadenia na zneškodňovanie odpadov. Ide najmä o kovy, mazivá, umelé hmoty atď.

V prípade likvidácie odpadu v rámci EÚ je základný rámec politiky EÚ v oblasti odpadového hospodárstva daný smernicou Rady 75/442/EHS o odpadoch v znení úprav smernice Rady 91/156/EHS o odpadoch. Likvidácia odpadu mimo územia Slovenskej republiky sa riadi všeobecne záväznými právnymi predpismi príslušného štátu, v ktorom sa likvidácia vykonáva.

## **9. PRÍSLUŠENSTVO**

**Kúp si naše príslušenstvo!**

Nasledujúce položky síce nemusia byť súčasťou balenia, ale mohli by sa vám hodiť:

- náhradné vzduchové filtre, spojky a rýchlospojky, manometre, ofukovacie pištoly apod.

## 10. O FIRME

Naša firma dodáva ručné, elektrické a Aku náradie do siete špecializovaných predajní – malých a stredne veľkých železiarstiev s priateľským a profesionálnym personálom, a taktiež priamo do rúk remeselníkov a odborných firiem rôznych odborov a zameraní. Aby sme boli schopní nájsť správne riešenie ušité na mieru každému zákazníkovi, naše produkty nikdy nenájdete v anonymných hobby marketoch a veľkých predajných reťazcoch.

Zakladáme si na tom, aby naše náradie spoľahlivo slúžilo a aby práca s ním bola za odmenu. Nič nepoteší viac ako vidieť, ako pod šikovnými rukami vzniká výnimočný projekt. A pokiaľ je reč o šikovných rukách, sme hrdý na to, že všetko príslušenstvo a náhradné diely k našim produktom sú plne dostupné na území Českej a Slovenskej republiky a všetok servis tak prebieha priamo pod našou taktovkou a venujú sa mu skúsení odborníci.

Ako delíme naše produkty? V našom širokom sortimente nájdete produkty, ktoré spadajú do piatich základných kategórií:

- ❖ **Elektro a Aku náradie**
- ❖ **Nástroje**
- ❖ **Dielňa**
- ❖ **Stavba**
- ❖ **Záhrada**

Každý člen nášho tímu plní svoje pracovné úlohy svedomito, profesionálne, kvalitne a tak, ako najlepšie dokáže. Odmenou nám ste vy, spokojní zákazníci, remeselníci a majitelia firiem, pre ktorých je radosť pracovať s náradím XTLINE a ktorí sa stotožňujú s heslom, ktoré razíme:

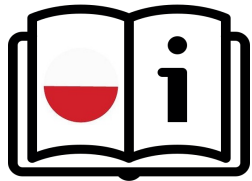
**XTLINE®**  
**PROFESSIONAL TOOLS**

**Stvorené pre úspešné projekty.**

Výrobca: XTline s.r.o., Průmyslová 2054, 594 01, Velké Meziříčí, Česká republika

# **XTLINE**®

**PROFESSIONAL TOOLS**



**ORYGINALNA  
INSTRUKCJA  
OBSŁUGI**

**KOMPRESOR  
OLEJOWY  
2200 W / 50 l**



## **XT2005**



**CE**

**Stworzone dla wybitnych projektów.**

## **ZAWARTOŚĆ**

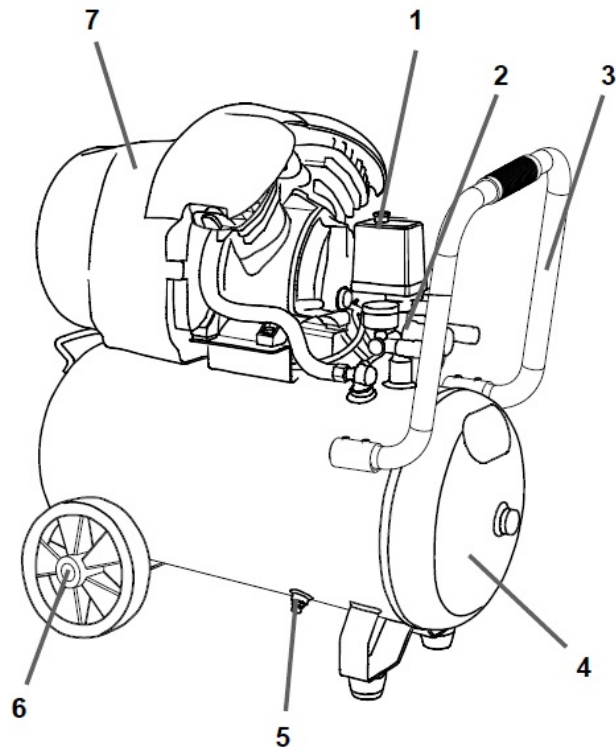
1. OPIS PRODUKTU
  - 1.1 Parametry techniczne
2. WSTĘP
3. SYMBOLE I ICH ZNACZENIE
4. INSTRUKCJE BEZPIECZEŃSTWA
  - 4.1. Bezpieczeństwo elektryczne
  - 4.2. Bezpieczeństwo osobiste
  - 4.3. Bezpieczeństwo w miejscu pracy
  - 4.4. Użytkowanie i pielęgnacja elektronarzędzi
  - 4.5. Serwis i odpowiedzialność
5. PRZEZNACZENIE
6. OPIS DZIAŁANIA
7. MONTAŻ I UŻYTKOWANIE
8. CZYSZCZENIE I KONSERWACJA
9. AKCESORIA
10. O NAS



## 1. OPIS PRODUKTU

Z zastrzeżeniem zmian danych technicznych. Wszelkie zdjęcia i rysunki są poglądowe ze względu na ciągły proces optymalizacji. Błędy typograficzne zastrzeżone.

1. Przełącznik ciśnienia
2. Zespół złączek i manometrów
3. Uchwyt
4. Zbiornik ciśnieniowy
5. Zawór spustowy
6. Koło
7. Osłona silnika



### 1.1 PARAMETRY TECHNICZNE

Model	ZBV-50
Napięcie	230V/50 Hz
Pobór energii	2200 W (3.0 HP)
Maks. ciśnienie	8 bar
Obroty	2850 rpm
Pojemność zbiornika	50 l
Wydajność zasysania	324 l/min
Wydajność efektywna (4 bar)	200 l/min
Wydajność efektywna (8 bar)	146 l/min
Poziom ciśnienia akustycznego (LpA)	77 dB ± 3 dB
Poziom mocy akustycznej (LWA)	97 dB ± 3 dB
Izolacja	klasa ochrony II
Ochrona	IP20
Liczba cylindrów	2
Praca przerywana	S3 40%
- 10 min: czas pracy/chłodzenia	4 min / 6 min
Waga	40,5 kg

\* Zalecana minimalna charakterystyka wyłącznika: 16C

## 2. WSTĘP

Dziękujemy za wybranie **Kompresora olejowego 2200 W / 50 l** marki XTline s.r.o. Cieszymy się oraz wierzymy, że nasze narzędzia okażą się niezawodnym partnerem w realizacji wszystkich twoich projektów!

Niniejsza instrukcja obsługi zawiera dane techniczne, parametry oraz instrukcje montażu i transportu, jak i informacje dotyczące obsługi narzędzi. Służy również jako przewodnik, w którym znajdziesz wskazówki oraz porady ułatwiające, wydajniejsze i bezpieczniejsze działanie.

Obowiązkiem operatora urządzenia jest prawidłowe przeczytanie i zapoznanie się ze wszystkimi zaleceniami i pouczeniami umieszczonymi w instrukcji obsługi. Instrukcja zawiera ważne informacje dotyczące bezpieczeństwa oraz konserwacji i jest uważana za istotną część produktu. Stosowanie się do wskazówek dotyczących poprawnego użytkowania i konserwacji znacząco poprawia żywotność, niezawodność oraz bezpieczeństwo użytkownika podczas pracy z narzędziem. Zapoznanie się z instrukcją obsługi jest obowiązkowe!

Upewnij się, że przeczytałeś i w pełni zrozumiałeś wskazówki i ostrzeżenia dotyczące bezpieczeństwa. Przechowuj instrukcje w bezpiecznym i łatwo dostępnym miejscu by móc do niej wrócić w razie potrzeby.

## 3. SYMBOLE I ICH ZNACZENIE



- Ogólne informacje i instrukcje



- Bardzo ważne informacje i instrukcje



- Uwaga! Ostrzeżenie! Ryzyko zagrożenia zdrowia lub mienia.



Niebezpieczeństwo porażenia prądem!



Niebezpieczeństwo pożaru!



Niebezpieczeństwo pochycenia kończyn przez obracające się części urządzenia!



Niebezpieczeństwo wybuchu!



Niebezpieczeństwo opryskania substancjami żrącymi!



Niebezpieczeństwo śmierci



Uwaga! Promieniowanie laserowe!



Używaj ochrony oczu.



Używaj ochrony głowy.



Używaj ochrony słuchu.



Używaj ochrony twarzy.



Używać rękawic ochronnych.



Używaj odpowiednich butów roboczych



## 4. INSTRUKCJE BEZPIECZEŃSTWA

### 4.1 Bezpieczeństwo elektryczne

- a) Wtyczka przewodu zasilającego powinna zawsze pasować do gniazdka. Nigdy nie reguluj gniazda. Nie używaj rozgałęziaczy prądu. Stałe hermetyczne wtyczki i odpowiednio dopasowane gniazda zmniejszają ryzyko porażenia prądem elektrycznym.
- b) Zapobiegaj kontaktowi ciała z powierzchniami przewodzącymi (takimi jak kaloryfery, lodówki, orurowanie itp.), aby uniknąć ryzyka porażenia prądem.
- c) Nie wystawiaj narzędzia na deszcz lub wilgoć. Obecność wody w narzędziu elektrycznym znacząco zwiększa ryzyko porażenia prądem.
- d) Nie używaj siły i nie ciągnij za sznur zasilający. Trzymaj przewód z dala od źródeł ciepła, oleju, ostrych krawędzi i części ruchomych mogących uszkodzić przewód zasilający. Uszkodzony przewód zwiększa ryzyko porażenia prądem elektrycznym. Nie używaj przewodu zasilającego niezgodnie z jego przeznaczeniem. Nie przenoś narzędzia trzymając za przewód zasilający.
- e) Podczas pracy w terenie otwartym, stosuj przedłużacze przeznaczone do użytku zewnętrznego. Korzystanie z takiego przedłużacza zmniejsza ryzyko porażenia prądem. Ścisłe zaleca się użycie wyłącznika różnicowo-prądowego (GFCI) podczas obsługi narzędzia w każdym przypadku. Korzystanie z GFCI zmniejsza ryzyko porażenia.



### 4.2 Bezpieczeństwo osobiste

- a) Bądź czujny i ostrożny. Zwracaj uwagę na to co robisz. Skup się i używaj zdrowego rozsądku. Nie używaj elektronarzędzi pod wpływem narkotyków, alkoholu lub leków. Chwilowy brak koncentracji może spowodować poważne obrażenia ciała.
- b) Zawsze używaj odpowiedniego sprzętu ochronnego, takiego jak: okulary ochronne, słuchawki wygłuszające, maski, obuwie robocze z właściwościami antypoślizgowymi, kaski, rękawice, ubrania robocze pozbawionych elementów

mogących się wkręcić w urządzenie. Przestrzegaj instrukcji BHP stanowiska pracy by zmniejszyć ryzyko obrażeń i urazów.

- c) Unikaj przypadkowego uruchomienia urządzenia. Upewnij się, że główny przełącznik jest wyłączony podczas instalacji akumulatora lub podłączania narzędzia do źródła zasilania. Przenoszenie narzędzia z palcem na głównym przełączniku lub instalowanie baterii gdy włącznik jest wciśnięty może spowodować poważny uraz.
- d) Usuń wszystkie narzędzia i klucze regulacyjne przed uruchomieniem narzędzia. Wszelkie pozostawione lub niechciane przedmioty przymocowane do obracających się części urządzenia mogą spowodować obrażenia ciała.
- e) Zachowaj właściwą postawę dla łatwiejszej i bezpieczniejszej obsługi oraz kontroli urządzenia w nieprzewidywalnych sytuacjach.
- f) Ubierz się właściwie. Nie noś luźnych ubrań lub biżuterii. Zachowaj włosy, ubrania i rękawice w bezpiecznej odległości od obracających się części urządzenia. Luźne ubrania, biżuteria i włosy mogą zostać pochwycone przez obracające się części narzędzia i spowodować obrażenia ciała.
- g) Jeśli to możliwe, użyj urządzeń do odsysania pyłu lub innego sprzętu do usuwania kurzu. Upewnij się, że wszystkie elementy do odpylania są podłączone i używane właściwie.
- h) Nie ignoruj zasad i instrukcji dotyczących bezpieczeństwa. Rutyna i nieostrożna obsługa narzędzia może spowodować poważne obrażenia ciała w ułamku sekundy.



### 4.3 Bezpieczeństwo w miejscu pracy

- a) Utrzymuj miejsce pracy w czystości oraz dbaj o oświetlenie. Niewystarczające oświetlenie i niechlujne miejsce pracy mogą przyczynić się do urazów.
- b) Nie pracuj z elektronarzędziami w pobliżu łatwopalnych cieczy, gazów lub pyłów. Elektronarzędzia są źródłem iskier, które mogą spowodować zapłon kurzu lub oparów.
- c) Trzymaj inne osoby i dzieci w bezpiecznej odległości od elektronarzędzi, gdy są używane. Krótka utrata koncentracji może prowadzić do nieprzewidzianego zachowania narzędzia i możliwych obrażeń ciała.



#### **4.4 Użytkowanie i pielęgnacja elektronarzędzi**

- a) Nie używaj siły. Używaj narzędzia tylko zgodnie z jego przeznaczeniem. Odpowiednio dobrane narzędzie łatwo i bezpiecznie wykona pracę.
- b) Nie używaj elektronarzędzia, które nie może być włączane lub wyłączane za pomocą głównego wyłącznika. Każde narzędzie, którym nie można sterować za pomocą przełącznika powinno zostać natychmiast zatrzymane i oddane do naprawy.
- c) Przed jakimkolwiek serwisem, konserwacją, przechowywaniem lub czyszczeniem, upewnij się, że urządzenie jest odłączone od źródła zasilania. Zapobiega to ryzyku obrażenia ciała w przypadku niezamierzonego uruchomienia narzędzia.
- d) Przechowuj narzędzia poza zasięgiem dzieci i innych osób, które nie zostały poinstruowane, jak bezpiecznie i odpowiednio je używać. Elektronarzędzie może być bardzo niebezpieczne dla osób niezdolnych do zidentyfikowania zagrożeń związanych z jego użytkowaniem.
- e) Zwróć uwagę na czystość urządzenia. Oczyść otwory wentylacyjne z kurzu i innych zabrudzeń. W przypadku uszkodzenia elektronarzędzia upewnij się, że zostało sprawdzone lub naprawione przed kolejnym użyciem.
- f) Utrzymuj narzędzia tnące oraz akcesoria naostrzone i czyste. Prawidłowo utrzymane i zaostrzone narzędzia tnące są mniej podatne na zniszczenia i zapewniają znacznie bezpieczniejszą i szybszą pracę.
- g) Używaj narzędzi, akcesorii lub jakichkolwiek innych elementów zgodnie z instrukcjami bezpieczeństwa i innymi ograniczeniami określonymi przez niniejszą instrukcję obsługi. Dobierz odpowiednie narzędzie do danego zadania. Używanie urządzenia do celów innych niż przeznaczone może prowadzić do niebezpiecznych sytuacji i urazów.



#### **4.5 Serwis i odpowiedzialność**

- a) Naprawy mogą być wykonywane tylko przez wykwalifikowanego pracownika autoryzowanego serwisu, określonego przez dostawcę narzędzi, z wykorzystaniem oryginalnych części zamiennych. Gwarantuje to bezpieczne i solidne wykonanie naprawy.
- b) W przypadku konieczności serwisowania narzędzia, pamiętaj, aby używać tylko oryginalnych części zamiennych i postępuj

zgodnie ze wszystkimi instrukcjami zawartymi w niniejszej instrukcji w rozdziale „Czyszczenie i konserwacja”. Zastosowanie jakichkolwiek innych oprócz oryginalnych części zamiennych oraz brak postępowania zgodnie z instrukcjami może spowodować uszkodzenie i porażenie prądem.

W Zgodzie z dyrektywa z dnia 1 stycznia 2014 r. ustawa nr 89/2012 Dz. Firma XTline s.r.o. ponosi odpowiedzialność za wady na okres 24 miesiące (dla osób prawnych 12 miesiące). Reklamacje będą rozpatrywane przez nasz Dział Reklamacji (patrz poniżej). W przypadku zasadnych roszczeń zostaną naprawione bezpłatnie przez XTline s.r.o. W celu złożenia reklamacji prosimy o kontakt ze sprzedawcą, od którego zakupiono towar. Reklamacje będą uregulowane bez zbędnej zwłoki, nie później niż 30 dni od dnia złożenia reklamacji, chyba że sprzedający i kupujący uzgodnią inaczej. Kupujący może złożyć reklamację osobiście lub wysyłając reklamowany towar przesyłką pocztową lub kurierską na własny koszt, w zabezpieczonym opakowaniu. Przesyłka powinna zawierać reklamowany produkt, dokument potwierdzający zakup wraz z datą zakupu, szczegółowy opis wady i dane kontaktowe (adres zwrotny, telefon). Wady, które można usunąć zostaną naprawione w ciągu ustawowego okresu 30 dni (okres może zostać przedłużony za obopólną zgodą). W przypadku ukrytego defektu w ciągu 6 miesięcy od daty sprzedaży, nie nadającego się do naprawy, produkt będzie wymieniony na nowy (wady, które istniały, gdy towary zostały przejęte, a nie spowodowane niewłaściwym użytkowaniem lub zużyciem). Rozsądna zniżka od ceny zakupu może dotyczyć wad nienaprawialnych oraz wad, które kupujący jest w stanie usunąć sam. Prawo do złożenia reklamacji natomiast wygasa, jeżeli:

- Produkt był używany w nieodpowiednich warunkach lub do celów innych niż przeznaczone, lub przy użyciu nieoryginalnych części zamiennych, nieodpowiednich lub złej jakości smarów itp.
- Produkt został uszkodzony przez zewnętrzne, mechaniczne, termiczne lub chemiczne oddziaływania.
- Urządzenie zostało uszkodzone przez niewłaściwe przechowywanie lub obsługę.
- Produkt był używany poza dopuszczalnym obciążeniem.

**Gwarancja nie dotyczy akcesorii!**

## 5. PRZEZNACZENIE

Kompresor olejowy z napędem bezpośrednim służy do wytwarzania sprężonego powietrza za pomocą mechanizmu tłokowego. Nadaje się do stosowania w typowych zastosowaniach domowych, warsztatach, stacjach serwisowych, do obsługi narzędzi pneumatycznych itp.

Powietrze wydobywające się z kompresora nie jest przeznaczone do zastosowań spożywczych, farmaceutycznych ani innych, które wymagają użycia sprężonego powietrza całkowicie wolnego od oleju i wody. Postępuj zgodnie z instrukcjami producenta produktu dotyczącymi prawidłowego użytkowania narzędzi pneumatycznych.

Używanie produktu do celów innych niż określone jest niedozwolone, a producent produktu nie ponosi odpowiedzialności za obrażenia i szkody spowodowane niewłaściwym użytkowaniem.



Prawidłowe usuwanie produktu  
(zużyty sprzęt elektryczny i elektroniczny)

Oznaczenie umieszczone na produkcie lub w odnoszących się do niego tekstach wskazuje, że po upływie okresu użytkowania nie należy go usuwać z innymi odpadami pochodzącymi z gospodarstw domowych. Aby uniknąć szkodliwego wpływu na środowisko naturalne i zdrowie ludzi wskutek niekontrolowanego usuwania odpadów, prosimy o oddzielenie produktu od innego typu odpadów oraz odpowiedzialny recykling w celu promowania ponownego użycia zasobów materialnych jako stałej praktyki. W celu uzyskania informacji na temat miejsca i sposobu bezpiecznego dla środowiska recyklingu tego produktu użytkownicy w gospodarstwach domowych powinni skontaktować się z punktem sprzedaży detalicznej, w którym dokonali zakupu produktu lub z organem władz lokalnych. Użytkownicy w firmach powinni skontaktować się ze swoim dostawcą i sprawdzić warunki umowy zakupu. Produktu nie należy usuwać razem z innymi odpadami komercyjnymi.

## 6. OPIS DZALANIA

### PRZEŁĄCZNIK CIŚNIENIA

Przełącznik ciśnienia (1) służy do włączania i wyłączania sprężarki za pomocą przycisku sterującego. Funkcja wyłącznika ciśnieniowego jest fabrycznie ustawiona w tryb optymalny.

### SPRZĘGŁO I MONTAŻ MANOMETRU

Złączki i cały zespół (2) służy do podłączenia węży powietrznych, manometrów do odczytu ciśnienia, regulatora do ustawienia ciśnienia wyjściowego sprężarki, a zawór bezpieczeństwa jest elementem zabezpieczającym cały zespół.

### UCHWYT TRANSPORTOWY

Uchwyt (3) służy do bezpiecznego i wygodnego przenoszenia oraz transportu kompresora z miejsca na miejsce.

### ZAWÓR SPUSTOWY

Zawór spustowy (5) służy do usuwania nadmiaru wody z urządzenia.

### KOŁO

Ze względu na wagę i konstrukcję kompresora, koła (6) służy do ułatwienia manipulacji na płaskiej, twardej powierzchni.

### OSŁONA SILNIKA

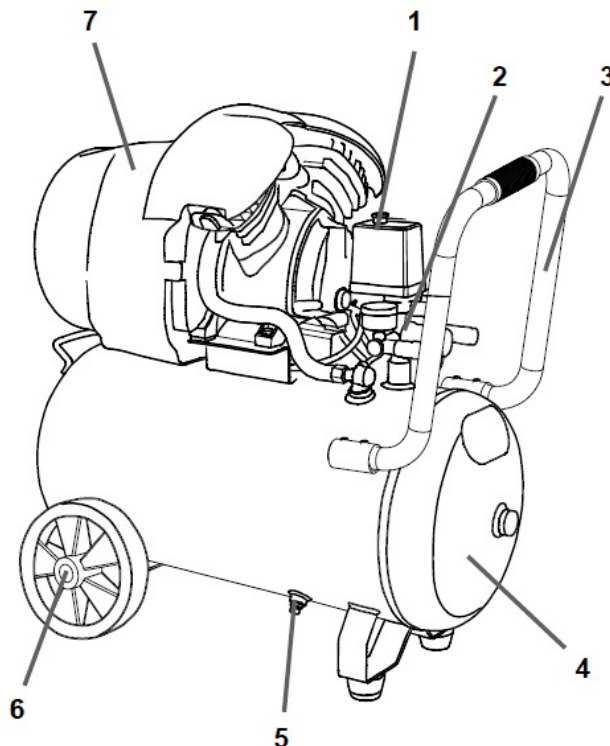
Plastikowa osłona silnika (7) pomaga w prawidłowym schłodzeniu sprężarki oraz stanowi element bezpieczeństwa.

### STOPKA TŁUMIKA

Zespół śrubowy i nóżki tłumiące zmniejszają przenoszenie drgań i zapobiegają niepożądanemu przemieszczaniu się urządzenia po podłożu.

### FILTR POWIETRZA

Filtr powietrza wychwytyje brud dostający się do silnika urządzenia, co w głównej mierze wpływa na jego wydajność i ogólną żywotność. Filtry z biegiem czasu ulegają zużyciu i należy je wymieniać.



## 7. ZESTAWIENIE I OBSLUHA

### PRZED PIERWSZYM URUCHOMIENIEM

#### UWAGA!

- Kompresora należy używać tylko w suchych, dobrze wietrzonych pomieszczeniach. Przed uruchomieniem w zamkniętym pomieszczeniu należy upewnić się, że w tym pomieszczeniu nie ma nadmiaru pyłu, trocin, kwasów, szkodliwych oparów, substancji wybuchowych, łatwopalnych i innych niebezpiecznych substancji.
- Upewnić się, że żadne części lub komponenty kompresora nie są uszkodzone i są na swoim miejscu.
- Dla bezpiecznej pracy urządzenia należy dbać o to, aby wartość napięcia w sieci elektrycznej była zgodna z wartością napięcia na tabliczce znamionowej.
- Unikać używania zbyt długich przedłużaczy .
- Przed użyciem umieścić kompresor na twardej, równej powierzchni.
- Przed uruchomieniem urządzenie musi być kompletnie zmontowane, ze wszystkimi elementami.

### INSTALACJA ELEMENTÓW

Skontrolować, czy w opakowaniu znajdują się wszystkie komponenty i kolejno przystąpić do ich montażu.

- A) W celu umocowania koła jezdnego należy przewlec śrubę osi przez środkowy otwór koła i umieścić ją w odpowiednim otworze rozpórki na korpusie kompresora. Następnie włożyć nakrętkę od wewnątrz i mocno dokręcić połączenie.
- B) Przewlec odpowiednią śrubę (6) przez otwór środkowy stopy tłumiącej i nakrętkę i dokładnie dokręcić dla uzyskania pewnego połączenia stopy tłumiącej z korpusem zbiornika kompresora.
- C) Wkręcić dołączony filtr powietrza do odpowiedniego gwintowanego otworu.

### ZAWÓR BEZPIECZEŃSTWA

Zawór bezpieczeństwa zapewnia stabilność ciśnienia powietrza. Jeżeli ciśnienie powietrza przekroczy 10 barów, urządzenie automatycznie obniży ciśnienie ze względów bezpieczeństwa obsługi.

#### UWAGA!

- Nie należy używać zaworu bezpieczeństwa do częstego, celowego spuszczenia powietrza lub przedmuchiwanie innych przedmiotów. Częste wyciąganie zaworu bezpieczeństwa może łatwo doprowadzić do jego uszkodzenia.



## MANOMETR

Kompresor jest sterowany poprzez wyłącznik ciśnieniowy. Jeżeli wartość ciśnienia osiągnie wartość maksymalną, automatycznie się wyłącza. Gdy ciśnienie obniży się do dolnej granicy, automatycznie włącza się ponownie. Ciśnienie robocze wyłącznika ciśnieniowego zostało ustawione fabrycznie i nie może być dowolnie zmieniane. Wartość ciśnienia można odczytać z manometru.

## PODŁĄCZENIE DO SIECI

Podłączyć wtyczkę kabla zasilającego do źródła napięcia (najlepiej podłączyć urządzenie do sieci z odpowiednim typem ochrony różnicowoprądowej). Nie należy umieszczać kompresora zbyt daleko od źródła zasilania (maks. 10 metrów) i nie używać zbyt długich przedłużaczy elektrycznych, aby zapobiec spadkowi napięcia w silniku.

## WYLOT POWIETRZA

Przed użyciem szybkozłącza należy upewnić się, że zbiornik powietrza sprężarki nie jest pod ciśnieniem.

## PRZEŁĄCZNIK CIŚNIENIA

Łącznik pionowy - wyciągnąć przycisk łącznika ciśnieniowego (t) **w górę w celu włączenia**, i wcisnąć w **dół w celu wyłączenia**.



## TRANSPORT

W trakcie przenoszenia kompresora lub jego transportem należy zawsze upewnić się, że wyłącznik jest wyłączony, a kabel zasilający odłączony od źródła napięcia. Chwycić za rękkojeść, podnieść sprężarkę, przejechać nią na wybrane miejsce i upewnić się, że sprężarka stoi na równej, pewnej powierzchni.

## UWAGA!

- Utrzymywać stabilną pozycję i w razie potrzeby poprosić o pomoc inne osoby podczas przenoszenia kompresora.



## BEZPIECZNIK TERMICZNY

Urządzenie to jest wyposażone w bezpiecznik termiczny. Jeżeli temperatura silnika jest zbyt wysoka, silnik może się przegrzać i ulec uszkodzeniu. W takich przypadkach urządzenie automatycznie się wyłącza, aby zapobiec uszkodzeniu silnika. Jest to funkcja ochronna, a nie wada. Poczekać 3-10 minut (w zależności od szybkości chłodzenia, temperatury otoczenia itp.), urządzenie uruchomi się automatycznie po wystarczającym ochłodzeniu. W razie potrzeby bezpiecznik termiczny można zresetować ręcznie za pomocą czerwonego przycisku na górze plastikowej osłony silnika.

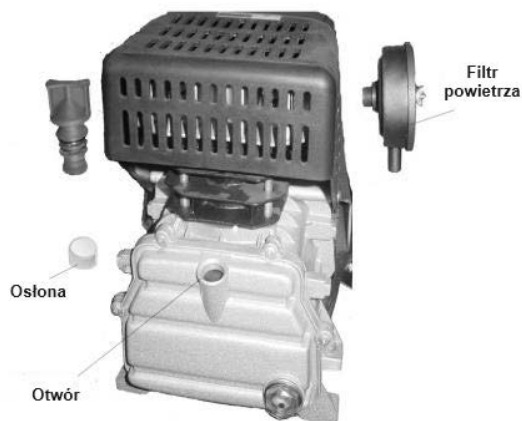
Następnie urządzenie można uruchomić ponownie i używać w normalny sposób. Jeśli urządzenie nie działa prawidłowo nawet po jego zresetowaniu, należy odczekać co najmniej 30 minut lub do całkowitego wystygnięcia silnika. Następnie uruchom urządzenie i wznów normalną pracę.

## DOLEWANIE I WYMIANA OLEJU

Kompresor jest fabrycznie napełniony olejem zgodnym ze wskazanym w instrukcji obsługi. Olej należy wymieniać w regularnych odstępach czasu, w zależności od warunków i częstotliwości użytkowania. Zaleca się wymianę oleju po pierwszych 10 godzinach pracy silnika, a następnie co 20-30 godzin pracy silnika.

Dozwolony typ oleju: SAE30 (dla temperatur powyżej 10°C), SAE10 (dla temperatur poniżej 10°C).

Regularnie sprawdzaj stan i ilość oleju za pomocą miernika poziomu.



Dodawaj olej, aż jego poziom osiągnie czerwone oznaczenie na znajdującym się poniżej wzierniku prętowego wskaźnika poziomu oleju.

## ZALECENIA DOTYCZĄCE BEZPIECZEŃSTWA PRACY URZĄDZENIA



Użytkownik musi zawsze przestrzegać wszystkich środków ostrożności i instrukcji konserwacji podczas obsługi tego urządzenia. Utrzymywać wszystkie tabliczki informacyjne na urządzeniu czyste i czytelne. Przed użyciem urządzenia należy upewnić się, że w wystarczającym stopniu zrozumiano wszystkie informacje i wskazówki zawarte w niniejszej instrukcji.

Przed użyciem należy skontrolować urządzenie zgodnie z zaleceniami podanymi w niniejszej instrukcji. W celu zapewnienia bezpieczeństwa podczas pracy z urządzeniem, obowiązkiem właściciela i osoby obsługującej jest przeczytanie i przestrzeganie wszystkich ostrzeżeń i instrukcji dotyczących użytkowania i konserwacji urządzenia. Instrukcję należy starannie przechowywać w celu wykorzystania jej w przyszłości i zawsze dołączać ją, jeśli urządzenie ma być przekazane innym osobom.

- Utrzymywać miejsce pracy czyste i suche. Chronić urządzenie w szczególności przed zapyłonym środowiskiem. Jeżeli nie jest to możliwe, należy stosować odpowiednie filtry i regularnie przeprowadzać utrzymanie.
- Przed użyciem należy skontrolować, czy sprężarka nie jest zatkana, wszystkie części i podzespoły są nieuszkodzone i działają prawidłowo. Podłączyć wtyczkę urządzenia do gniazdka elektrycznego. Zamknąć zawór powietrza i włączyć sprężarkę przemieszczając przełącznik do górnej pozycji.
- Jeżeli wartość wskaźnika ciśnienia jest bliska lub równa maksymalnej, przełącznik sterujący automatycznie wyłącza urządzenie. Gdy urządzenie nie pracuje, zawór elektromagnetyczny usuwa powietrze ze zbiornika. Upewnić się, że urządzenie zostanie uruchomione dopiero po osiągnięciu minimalnego ciśnienia w zbiorniku.
- Podłączyć wąż wysokociśnieniowy do wylotu powietrza. Ustawić zawór wylotu powietrza w pozycji środkowej, aby uzyskać swobodny przepływ powietrza. Kontrola ciśnienia wyłącza się automatycznie, gdy wskaźnik ciśnienia osiągnie wartości minimalne. Następnie urządzenie uruchamia się ponownie. Ustawienie wartości maksymalnych i minimalnych odbywa się już w ramach procesu produkcji. Dlatego nie zaleca się ręcznej zmiany tych wartości.
- Nie należy uruchamiać urządzenia, jeżeli napięcie sieciowe jest zbyt niskie i poza zakresem +/- 10%. Podłączyć dodatkowy regulator napięcia i zwiększyć napięcie sieciowe na standardowy poziom odpowiedni dla pracy urządzenia.
- Wypuszczać nadmiar powietrza z urządzenia, aby zapobiec kondensacji. Proces ten najlepiej przeprowadzać codziennie, lub po ukończeniu pracy i planowanej dłuższej przerwie w pracy urządzenia, aby umożliwić wydostanie się nadmiaru powietrza i wilgoci przez zawór spustowy znajdujący się w dolnej części urządzenia. Upewnić się, że sprężarka jest wyłączona i obniżyć ciśnienie w urządzeniu przed zwolnieniem zaworu spustowego. Po dokończeniu operacji ponownie zamknąć zawór spustowy.
- Podczas normalnej pracy filtr powietrza może zatkać się pyłem i brudem. Czyścić go w regularnych odstępach czasu. Wyłączyć sprężarkę i odkręcić filtr powietrza, wyjąć go, przedmuchać sprężonym powietrzem lub dokładnie wyplukać lub umyć czystą wodą. Następnie pozostawić do wyschnięcia i całkowicie suchy filtr włożyć na swoje miejsce.
- Ciśnienie nastawia się z pomocą śruby regulacyjnej. Nie należy jednak zmieniać ustawień ciśnienia, gdyż wartości te są ustawione fabrycznie. Niezastosowanie się do tego zalecenia może spowodować uszkodzenie urządzenia. Zmiana ciśnienia może być przeprowadzana wyłącznie przez wykwalifikowaną osobę lub przez autoryzowany serwis sprzedawcy/producenta.
- Urządzenie należy przechowywać w suchym i dobrze wietrzonym miejscu oraz unikać przechowywania go szczególnie w pobliżu substancji łatwopalnych i chemicznych. Okres przechowywania urządzenia bez uruchamiania nie powinien przekraczać dwóch lat od jego wyprodukowania. Jeżeli ten maksymalny czas zostanie przekroczony, przed użyciem należy najpierw dokładnie skontrolować i przetestować urządzenie pod kątem prawidłowego działania.
- Unikać uderzania urządzeniem w inne przedmioty.

- Nie należy używać urządzenia, jeżeli temperatura otoczenia jest wysoka, otaczające powietrze jest zanieczyszczone cząstkami mechanicznymi, pyłem, spalinami, itp. Używanie urządzenia w takich warunkach może spowodować jego uszkodzenie.
- Nie należy dotykać gorących części urządzenia, gdy urządzenie pracuje. Na przykład głowicy cylindra, zaworów bezpieczeństwa i innych części. Jeśli wymagana jest konserwacja, najpierw należy wyłączyć urządzenie, odłączyć je od źródła zasilania i poczekać, aż urządzenie wystarczająco ostygnie, aby zapobiec poparzeniu.
- Podczas korzystania z urządzenia należy upewnić się, że wylot powietrza z urządzenia lub innych akcesoriów podłączonych do urządzenia nie jest skierowany bezpośrednio na operatora urządzenia lub inne osoby.

## OBSZARY ZAGROŻENIA



- Zachować szczególną ostrożność i przestrzegać wszystkich instrukcji bezpieczeństwa i zasad podanych w niniejszej instrukcji znajdując się w pobliżu urządzenia i w obszarze roboczym wokół urządzenia. Jest to obszar zwiększonego ryzyka wystąpienia urazu.
- Zabrania się używania urządzenia w ekstremalnych warunkach klimatycznych, na mrozie, w silnych polach magnetycznych i innych sytuacjach niezgodnych z zaleceniami dotyczącymi używania podanymi w niniejszej instrukcji.
- Zabrania się używania urządzenia w miejscach wymagających specjalnych zasad oraz w środowiskach, w których istnieje ryzyko wybuchu, pożaru, itp.
- Zabrania się usuwania lub wyłączenia elementów zabezpieczających urządzenia.
- Zabrania się dotykania poruszających się części urządzenia ciałem lub innymi przedmiotami.
- Zabrania się dokonywania zmian konstrukcyjnych i ingerencji w urządzenie, które nie zostały zalecone i zatwierdzone przez producenta urządzenia. To samo dotyczy wymiany części zamiennych na inny typ.
- Zabrania się opuszczania miejsca do obsługi oraz pozostawiania urządzenia bez nadzoru podczas pracy urządzenia.
- Zabrania się eksploatacji urządzenia niezgodnie z wymaganiami dotyczącymi zapewnienia bezpieczeństwa pracy.

## OBOWIĄZKI UŻYTKOWNIKA



Wszystkie obowiązki związane z obsługą i konserwacją urządzenia są określone przez obowiązujące w danym czasie przepisy i normy.

Użytkownik jest zobowiązany do:

- Przeprowadzania regularnych kontroli i rewizji urządzenia w przepisanych terminach.
- Zapewnienia, aby do urządzenia nie ingerowały w niedozwolony sposób osoby bez dostatecznych kwalifikacji i nie przeprowadzały na nim żadnych prac w myśl obowiązujących norm i przepisów.
- Z obsługą i przepisami bezpieczeństwa należy protokolarnie zapoznać wszystkie osoby, które będą obsługiwać urządzenie.

## Instrukcje i ostrzeżenia dla użytkowników zbiorników ciśnieniowych

Zbiorniki powietrza sprężarek należą do dedykowanych urządzeń ciśnieniowych i dlatego podlegają okresowym kontrolom. Zbiorniki ciśnieniowe można podzielić na dwie grupy, zgodnie z rozporządzeniem RM nr 175/97 DU. na proste nieogrzewane zbiorniki ciśnieniowe na powietrze i azot do 10 000 litrów pod ciśnieniem 1 bar i zgodnie z rozporządzeniem RM nr 182/99 DU. na zbiorniki powietrza powyżej 10 000 litrów pod ciśnieniem 1 bar i wszystkie zbiorniki kombinowane: powietrze/olej - sprężarki śrubowe, powietrze/woda - zbiorniki wyrównawcze do centralnego ogrzewania, wymienniki ciepła, itp.

Eksploatację zbiorników ciśnieniowych reguluje obowiązująca norma ČSN 690012, która określa następujące kontrole:

- 1) Pierwsza rewizja eksploatacyjna - należy przeprowadzić do 14 dni od wprowadzenia zbiornika ciśnieniowego do eksploatacji.
- 2) Regularne zewnętrzne kontrole eksploatacyjne - regularnie, zawsze nie dłużej niż 1 rok od poprzedniej kontroli eksploatacyjnej.
- 3) Rewizja wewnętrzna, a następnie próba szczelności maksymalnie co 5 lat normalnej eksploatacji oraz zawsze, gdy zbiornik ciśnieniowy był wyłączony z eksploatacji przez okres dłuższy niż 2 lata i ma być ponownie oddany do eksploatacji, a także w każdym przypadku, gdy zbiornik jest przemieszczany, z wyjątkiem zbiorników przewoźnych i przenośnych.
- 4) Próbę ciśnieniową należy powtarzać okresowo zawsze nie dłużej niż 9 lat od poprzedniej próby ciśnieniowej.

Do obsługi zbiornika ciśnieniowego i musi być wyznaczona przez użytkownika odpowiednio przeszkolona i przeegzaminowana odpowiedzialna osoba w wieku powyżej 18 lat. O eksploatacji zbiorników ciśnieniowych i próbach okresowych przeszkolona osoba prowadzi dziennik eksploatacyjny. Wszystkie powyższe rewizje i szkolenia personelu powinny być przeprowadzane przez wykwalifikowanego technika rewizyjnego zbiorników ciśnieniowych. Sprężarka i zbiornik ciśnieniowy muszą być eksploatowane i konserwowane zgodnie z rozporządzeniem RM **192/2022 DU** i **ČSN 690012**.

## OGÓLNE ZALECENIA DOTYCZĄCE BEZPIECZEŃSTWA PRACY ZE SPRĘŻARKĄ

### UWAGA!





- Przed i w trakcie obsługi urządzenia należy zawsze dotrzymywać wszystkich środków bezpieczeństwa i stosować się do wszystkich wskazówek podanych w niniejszej instrukcji obsługi. Nieprzestrzeganie tych zaleceń może prowadzić do porażenia prądem elektrycznym, pożaru lub poważnego zranienia osób.
- Przed uruchomieniem urządzenia należy uwzględnić warunki otoczenia, aktywnie przewidywać i unikać sytuacji, które mogłyby doprowadzić do straty kontroli nad urządzeniem, uszkodzenia mienia lub obrażeń osób.

### KWALIFIKACJE

Urządzenie może być obsługiwane wyłącznie przez osoby w wieku powyżej **18** lat, sprawne umysłowo i fizycznie, protokolarnie przeszkolone i wyznaczone do obsługi urządzenia. Wszyscy pracownicy obsługujący i konserwujący urządzenie muszą być protokolarnie zapoznani z niniejszą instrukcją obsługi.

### ZAGROŻENIA SZCZĄTKOWE

Nawet jeżeli urządzenie jest używane prawidłowo i przestrzegane są wszystkie instrukcje, zawsze istnieje pewne ryzyko, którego nie można wyeliminować. Z typu i konstrukcji urządzenia można wywnioskować następujące potencjalne zagrożenia:

-  • Nigdy nie lekceważyć ochrony słuchu i używać odpowiedniej jakości słuchawek podczas pracy ze sprężarką.
-  • Przed uruchomieniem sprężarki należy upewnić się, że węże pneumatyczne, szybkozłączka, nasadki i inne akcesoria są odpowiednio umocowane i nie grozi ich poluzowanie podczas pracy ze sprężarką.
-  • Nigdy nie kierować pistoletu pneumatycznego lub węża bezpośrednio na inne osoby lub zwierzęta.
-  • Nie używać sprężarki w środowisku zapyłonym lub w miejscach, gdzie istnieje ryzyko dostania się obcych cząstek do twarzy/oczu, ewentualnie nosić odpowiednie ochronne okulary.
- Unikać porażenia prądem elektrycznym i nie dotykać nieizolowanych części powierzchni elektrycznych.
- Nieprzestrzeganie zaleceń dotyczących bezpieczeństwa może spowodować dodatkowe zagrożenia związane z niewłaściwą obsługą sprężarki. Aktywnie unikać wszystkich tych zagrożeń.

## **UWAGA!**

- Wartość wibracji urządzenia może się różnić w zależności od następujących czynników:
  - Urządzenie nie jest używane zgodnie ze wszystkimi zaleceniami podanymi w niniejszej instrukcji obsługi.
  - Urządzenie jest używane niezgodnie z przeznaczeniem.
  - Wybrane akcesorium nie jest kompatybilne z urządzeniem.
  - Urządzenie nie jest umieszczone na odpowiedniej powierzchni podczas pracy.
  - Rękojeść, osłony i inne elementy nie są prawidłowo umocowane do urządzenia.

Jeżeli podczas używania urządzenia wystąpi dyskomfort lub problemy zdrowotne, należy natychmiast przerwać pracę. Robić stosowne przerwy. Brak odpowiednich przerw w pracy może skutkować niekorzystnymi komplikacjami zdrowotnymi. Należy ocenić współczynnik wykorzystania według pracy lub wykorzystania urządzenia i wybrać odpowiednie interwały przerw w pracy. Minimalizować czas narażenia na wibracje urządzenia. Konserwować urządzenie zgodnie z zaleceniami podanymi w niniejszej instrukcji obsługi. Należy unikać używania sprężarki w temperaturze poniżej 3 °C. Podczas pracy z tym urządzeniem nie można uniknąć pewnego hałasu. Zaplanować głośną pracę na ogólnie przyjęte i wyznaczone godziny.

W razie potrzeby należy przestrzegać odpowiednich godzin pracy i nie używać sprzętu w czasie, gdy charakter sprzętu sprawia, że takie użycie jest nieodpowiednie lub zabronione. Odpowiednią ochronę słuchu powinien nosić nie tylko operator urządzenia, ale także inne osoby znajdujące się w pobliżu.

## OGÓLNE ZALECENIA DOTYCZĄCE PRACY ZE SPRĘŻARKĄ I NARZĘDZIAMI PNEUMATYCZNYMI



- Nigdy nie wdychać powietrza bezpośrednio z węża sprężarki. Nigdy nie kierować strumienia powietrza bezpośrednio na oczy. Powietrze ze sprężarki może zawierać wody lub innych niepożądanych cząstek i zanieczyszczeń a w razie dostania się zanieczyszczeń do oczu mogą one spowodować poważne obrażenia.
- Zawsze odkładać urządzenie tak, aby uniknąć kontaktu ze spustem/wyłącznikiem. Może to potencjalnie prowadzić do przypadkowego uruchomienia urządzenia i związanego z tym ryzyka obrażeń.
- Używać tylko akcesoriów zalecanych przez producenta. Użycie jakichkolwiek innych akcesoriów może spowodować ryzyko obrażeń lub naruszenie gwarancji.
- Pracować tylko przy użyciu filtrowanego i regulowanego sprężonego powietrza. Pył, żrące opary lub wilgoć mogą uszkodzić silnik narzędzia pneumatycznego.
- Wąż pneumatyczny musi być wykonany tak, aby wytrzymał co najmniej 150% maksymalnego ciśnienia wytwarzanego przez układ.
- Narzędzia pneumatyczne i węże muszą być wyposażone w złącza, które po rozłączeniu całkowicie zwalniają ciśnienie.
- Bez uprzedniej zgody producenta tego urządzenia nie modyfikować go w żaden sposób.
- Używać wyłącznie urządzeń o dopuszczalnym maksymalnym ciśnieniu (8 bar).
- W przypadku nieoczekiwanej awarii sprężarki należy wyłączyć i skontrolować urządzenie.
- O ile to jest możliwe, używać odprowadzenia kondensatu i regularnie spuszczać kondensat z węży i przewodów przed i w trakcie używania urządzenia.
- Mały przekrój układu sprężonego powietrza może obniżać sprawność urządzenia.
- Należy zapewnić, aby, że otwory ssania sprężarki nie były w żaden sposób zablokowane i nic nie utrudniało swobodnego przepływu powietrza.
- Gniazdko sieciowe musi być zawsze w wygodnym zasięgu urządzenia.

- Sprężarka po dłuższej pracy w naturalny sposób nagrzewa się. Dlatego do przemieszczania należy zawsze używać przeznaczonej do tego rękojeści/uchwyty. Nigdy nie dotykać cylindrów lub niekrytych części urządzenia, grozi poparzeniem!
- Nigdy nie należy pozostawiać urządzenia bez nadzoru podczas pracy lub bezpośrednio po wyłączeniu. Nagromadzone ciepło może być źródłem zagrożenia pożarem lub poparzeniem.
- Podczas korzystania ze sprężarki i innych narzędzi pneumatycznych należy dotrzymywać wszystkich środków ostrożności, aby zapobiec pożarowi, porażeniu prądem elektrycznym i innym obrażeniom osób. Producent urządzenia nie ponosi odpowiedzialności za zranienie osób lub uszkodzenie mienia wynikające z nieprzebrzegania zaleceń podanych w niniejszej instrukcji obsługi lub nieprawidłowej manipulacji z urządzeniem.
- Urządzenie nie jest w żadnym wypadku zabawką i powinno być przechowywane w bezpiecznym miejscu, poza zasięgiem dzieci.
- Podczas konserwacji należy upewnić się, że urządzenie jest wyłączone, a wtyczka kabla zasilającego odłączona od źródła napięcia.
- Nigdy nie używać urządzenia w pobliżu butli ciśnieniowych lub innych butli zawierających wodór, tlen, dwutlenek węgla lub inne substancje, których obecność zwiększa ryzyko wybuchu.
- Przed każdym uruchomieniem należy najpierw skontrolować urządzenie, aby upewnić się, że wszystkie główne i inne komponenty nie są uszkodzone i działają prawidłowo.
- Zapewnić prawidłowe umieszczenie urządzenia na odpowiedniej powierzchni i unikać przewrócenia lub nieoczekiwanego ruchu urządzenia spowodowanego innymi czynnikami.
- Podczas pracy z urządzeniem utrzymywać wygodną i bezpieczną pozycję ciała. Nie należy używać urządzenia w nienaturalnych lub niebezpiecznych pozycjach, na niestabilnych powierzchniach, drabinach, itp.
- Nie używać urządzenia, jeżeli wyłącznik główny (ON/OFF) nie działa prawidłowo. Przed ponownym uruchomieniem należy zlecić wymianę/naprawę wyłącznika autoryzowanemu serwisowi.
- Starannie konserwować sprzęt. Skontrolować, czy ruchome części działają prawidłowo i swobodnie. Skontrolować, czy jakiegokolwiek części nie są rozbite lub uszkodzone na tyle, że mogłyby negatywnie wpłynąć na bezpieczną pracę urządzenia. Przed użyciem urządzenia należy zlecić naprawę uszkodzonych części przez autoryzowany serwis. Wiele wypadków ma swoje źródło w złej konserwacji.
- Zawsze stosować odpowiednie środki ochrony indywidualnej. Noszenie środków ochrony indywidualnej, takich jak półmaska filtracyjna, antypoślizgowe obuwie ochronne, kask, okulary ochronne lub ochronniki słuchu, w zależności od rodzaju wykonywanej pracy, zmniejsza ryzyko obrażeń.
- Skontrolować wszystkie złącza, końcówki, węże i kable zasilające. Wszystkie urządzenia do konserwacji, złącza i węże muszą spełniać przepisane wartości ciśnienia i ilości powietrza podane w danych znamionowych urządzenia. Zbyt niskie ciśnienie wpływa na funkcjonowanie urządzenia; zbyt wysokie ciśnienie może spowodować szkody materialne i obrażenia ciała. Chronić węże pneumatyczne przed zaplątaniem, kontaktem z rozpuszczalnikami, rozcieńczalnikami, ostrymi krawędziami, źródłami ciepła, olejami i przed innymi uszkodzeniami chemicznymi i mechanicznymi.
- Dbać o to, aby obejmki i zaciski węży były zawsze mocno zaciśnięte. W przypadku nieszczelności lub uszkodzenia powietrze może wydostawać się w sposób niekontrolowany i powodować niebezpieczne sytuacje.
- Uszkodzone węże i złącza natychmiast wymienić. Uszkodzone elementy pneumatyczne mogą spowodować uchodzenie powietrza i zranienie osób.

## 8. CZYSZCZENIE I KONSERWACJA



### UWAGA!



- Przed kontrolą, przechowywaniem, czyszczeniem lub przeprowadzeniem jakiegokolwiek konserwacji urządzenia należy zawsze upewnić się, że urządzenie jest odłączone od źródła zasilania, a zbiornik powietrza sprężarki nie jest pod ciśnieniem.
- Używaj odpowiednich rękawic lub okularów ochronnych podczas przeprowadzania kontroli lub konserwacji.

Do czyszczenia i mechanicznej konserwacji nigdy nie używać benzyny, rozcieńczalników ani innych środków na bazie alkoholu. Może wystąpić odbarwienie, odkształcenie lub pęknięcie elementów.

W celu zapewnienia bezpieczeństwa i niezawodności produktu wszelkie naprawy, serwis gwarancyjny i pogwarancyjny oraz niezbędne czynności związane z konserwacją mogą być wykonywane wyłącznie przez autoryzowany serwis i wyłącznie przy użyciu oryginalnych części zamiennych.

### CZYNNOŚCI ZWIĄZANE Z KONSERWACJĄ, CZYSZCZENIEM I UTRZYMANIEM URZĄDZENIA PRZEZ UŻYTKOWNIKA :

- Przed czyszczeniem lub konserwacją należy zawsze odłączyć sprężarkę od zasilania .
- Przed przystąpieniem do czyszczenia lub konserwacji należy odczekać, aż sprężarka całkowicie ostygnie.
- Nie należy narażać urządzenia na działanie wody i zapobiegać jej przedostawaniu się do wewnętrznych części sprężarki.
- Przed czyszczeniem lub konserwacją należy najpierw spuścić nadmiar powietrza z całego układu.
- Po dokończeniu konserwacji należy przechowywać sprężarkę w suchym i bezpiecznym miejscu, poza zasięgiem dzieci.

### ROZWIĄZYWANIE PROBLEMÓW

PROBLEM	MOŻLIWA PRZYCZYNA	ROZWIĄZANIE
Sprężarka nie chce się uruchomić.	Awaria zasilania sieciowego.	Skontrolować podłączenie wtyczki i napięcie sieciowe.
	Wyłącznik w pozycji OFF.	Ustawić wyłącznik w pozycji ON.
	Aktywna ochrona przeciwprzepięciowa	Nacisnąć przycisk "reset", jak tylko sprężarka wystarczająco ostygnie.
	Niesprawny łącznik ciśnieniowy.	Skontaktować się z serwisem sprzedawcy.
Silnik nie uruchamia się / uruchamia się powoli z nietypowym dźwiękiem	Uszkodzony stojan.	Skontaktować się z serwisem sprzedawcy.
	Niskie napięcie sieciowe.	Skontrolować napięcie sieciowe.
	Zwarcie uzwojenia silnika.	Skontaktować się z serwisem sprzedawcy.
	Wadliwy zawór lub łącznik ciśnieniowy.	Skontaktować się z serwisem sprzedawcy.
	Niskie lub wysokie napięcie sieciowe.	Skontrolować napięcie sieciowe.

Zabezpieczenie przeciwprzepięciowe jest wielokrotnie aktywowane.	Słabe chłodzenie, za wysoka temperatura otoczenia.	Pozostawić urządzenie do ostygnięcia. Zapewnić optymalną temperaturę roboczą.
	Nie działa wentylator.	Skontrolować, czy wentylator jest prawidłowo zainstalowany. Ewentualnie skontaktować się z serwisem sprzedawcy.
Ciśnienie w zbiorniku waha się.	Nieszczelne elementy połączeniowe .	Skontrolować i zapewnić prawidłowe dokręcenie elementów połączeniowych.
Ciśnienie w zbiorniku waha się.	Zawór spustowy jest poluzowany lub nieprawidłowo zamknięty.	Zabezpieczyć zawór spustowy.
	Nieszczelność zaworu bezpieczeństwa.	Wyjąć i wyczyścić zawór bezpieczeństwa. Ewentualnie zlecić jego wymianę w serwisie.
Wydmuchiwane powietrze jest zbyt wilgotne.	Wysokie stężenie wody w zbiorniku.	Wypuścić ze zbiornika nadmiar wilgoci.
	Środowisko pracy jest zbyt wilgotne.	Umieścić sprężarkę w miejscu o niższej wilgotności powietrza. Ewentualnie użyć odpowiedniego separatora wody.
Silnik nie chce się zatrzymać.	Niesprawny łącznik ciśnieniowy.	Wymianę łącznika należy zlecić serwisowi.
	Uchodzenie powietrza - nie można osiągnąć maksymalnej wartości ciśnienia.	Skontrolować i usunąć nieszczelności.
Sprężarka wykazuje nadmierne wibracje.	Poluzowane elementy mocujące.	Skontrolować dokręcenie.
	Części wewnętrzne są uszkodzone lub nadmiernie zużyte.	Skontrolować i ewentualnie zlecić wymianę w serwisie.
	Stopa tłumiąca jest uszkodzona lub nadmiernie zużyta.	Wymienić, ewentualnie zlecić wymianę w serwisie.
	Zawór spustowy jest poluzowany lub nieprawidłowo zamknięty.	Zabezpieczyć zawór spustowy.
Sprężarka nie osiągnie maksymalnego ciśnienia roboczego.	Zanieczyszczony filtr powietrza.	Wyczyścić lub wymienić filtr powietrza.
	Uchodzenie powietrza z układu.	Skontrolować dokręcenie i szczelność elementów łączących.
	Uszkodzony zawór lub obcy przedmiot w układzie.	Wyczyścić lub zlecić wyczyszczenie lub wymianę.
	Nadmiernie zużyte pierścienie tłokowe.	Skontaktować się z serwisem sprzedawcy.

#### SPECJALNE ZALECENIA DOTYCZĄCE KONSERWACJI URZĄDZENIA

- 1) Regularnie czyścić i konserwować urządzenie.
- 2) Jeżeli kabel zasilający jest uszkodzony, musi zostać natychmiast wymieniony przez autoryzowanego technika serwisu sprzedawcy lub przeszkolony personel, aby zapobiec



- obrażeniom.
- 3) Otwierać zawór spustowy i wypuszczać nadmiar wody codziennie lub po każdym użyciu urządzenia. Podczas wypuszczania ciśnienie w zbiorniku powietrza musi być niższe niż 1 bar.
  - 4) W przybliżeniu raz w tygodniu kontrolować czułość zaworu bezpieczeństwa .
  - 5) Co 200 godzin pracy zaleca się zdjąć filtr powietrza i oczyścić go przez przedmuchiwanie czystym sprężonym powietrzem, a co 500 godzin pracy zaleca się zdjąć filtr powietrza i wymienić go na nowy. Zaleca się również wymianę pierścieni cylindrów i tłokowych co 2000 godzin pracy. Szczegóły można dostosować do charakteru użytkowania urządzenia.
  - 6) W przypadku wystąpienia nadmiernych drgań urządzenia należy skontrolować stopę tłumiącą i w razie potrzeby wymienić/zlecić wymianę.

## ŻYWOTNOŚĆ

Żywotność wyrobu w znacznym stopniu zależy od intensywności użytkowania i należytego przestrzegania zaleceń podanych w niniejszej instrukcji obsługi (przestrzeganie tych zaleceń optymalizuje żywotność wyrobu). Jeżeli sprężarka jest uszkodzona, należy ją wyłączyć z eksploatacji i wyraźnie oznaczyć jako zabronioną do dalszego użytkowania lub do czasu zapewnienia naprawy. Jeżeli sprężarka jest całkowicie wyłączona z eksploatacji, należy spuścić nadmiar wody i ułożyć ją w odpowiednim miejscu.

## LIKWIDACJA



**PRZESTRZEGAĆ WSZYSTKICH OBOWIĄZUJĄCYCH PRZEPISÓW DOTYCZĄCYCH OCHRONY ŚRODOWISKA !**

Wyłączając z eksploatacji (po upływie żywotności) należy pamiętać o uwzględnieniu ochrony środowiska oraz możliwości recyklingu (ogólnie):

- Zlikwidować potencjalnie niebezpieczne odpady (np. elektronikę, elementy powlekane, itp.) zgodnie z przepisami, oddzielając tworzywa sztuczne i oferując je do odpowiedniego recyklingu. Odseparować części metalowe według typu do złomowania.
- Konieczne jest przestrzeganie przez właściciela urządzenia ustawy o odpadach przy usuwaniu (unieszkodliwianiu) odpadów w celu zapewnienia zdrowych warunków życia i ochrony środowiska. Konieczne jest zatem oferowanie wytworzonych odpadów specjalistycznym firmom zajmującym się unieszkodliwianiem odpadów. Chodzi w szczególności o metale, smary, tworzywa sztuczne, itd.

W przypadku likwidacji odpadów na terytorium UE, podstawowe ramy polityki UE w zakresie gospodarki odpadowej zapewnia dyrektywa Rady 75/442/EWG w sprawie odpadów, zmieniona dyrektywą Rady 91/156/EWG w sprawie odpadów. Likwidację odpadów poza terytorium Republiki Czeskiej regulują ogólnie obowiązujące przepisy danego państwa, w którym przeprowadzana jest likwidacja.

## **9. AKCESORIA**

**Kup nasze dodatki!**

Poniższe elementy mogą nie być zawarte w dostawie, ale mogą okazać się przydatne:

- zapasowe filtry powietrza, złącza i szybkozłącza, manometry, pistolety do przedmuchiwania, itp.

## 10. O NAS

Firma XTline jest producentem narzędzi ręcznych, elektronarzędzi przewodowych i bezprzewodowych. Nasza sieć sprzedaży złożona jest z sieci sklepów wyspecjalizowanych w sprzedaży narzędzi, prowadzonych przez sympatyczny i profesjonalny personel, a także rzemieślników i profesjonalnych wykonawców z różnych dziedzin, chętnie służących radą i pomocą w wyborze odpowiedniego narzędzia. Naszą podstawową misją jest bliski kontakt z klientem, dlatego nie spotkasz nas w dużych, anonimowych marketach i centrach handlowych.

Nasza marka powstała, aby rzetelnie służyć naszym klientom czyniąc ich pracę przyjemną i satysfakcjonującym doświadczeniem. Wszystkie nasze produkty są serwisowane oryginalnymi częściami zamiennymi na terenie Republiki Czeskiej i testowane przez doświadczonych specjalistów. Nasza szeroka oferta składa się z pięciu podstawowych kategorii:

- ❖ **Elektronarzędzia (w tym bezprzewodowe)**
- ❖ **Narzędzia ręczne**
- ❖ **Warsztat**
- ❖ **Budownictwo**
- ❖ **Ogród**

Każdy członek naszego zespołu wykonuje swoje zadania rzetelnie, profesjonalnie i w najlepszy możliwy sposób. Cieszymy się zadowolonymi klientami, rzemieślnikami i właścicielami firm, którzy lubią pracować z narzędziami XTLINE, identyfikując się z naszym mottem:

**XTLINE®**  
**PROFESSIONAL TOOLS**

**Stworzone dla wybitnych projektów.**

*Producent: XTline s.r.o., Prumyslova 2054, 594 01, Velke Mezirici, Republika Czeska*

# **XTLINE**®

**PROFESSIONAL TOOLS**



**ORIGINAL  
INSTRUCTION  
MANUAL**

**OIL AIR  
COMPRESSOR  
2200 W / 50 l**



## **XT2005**



**CE**

**Born for outstanding projects.**

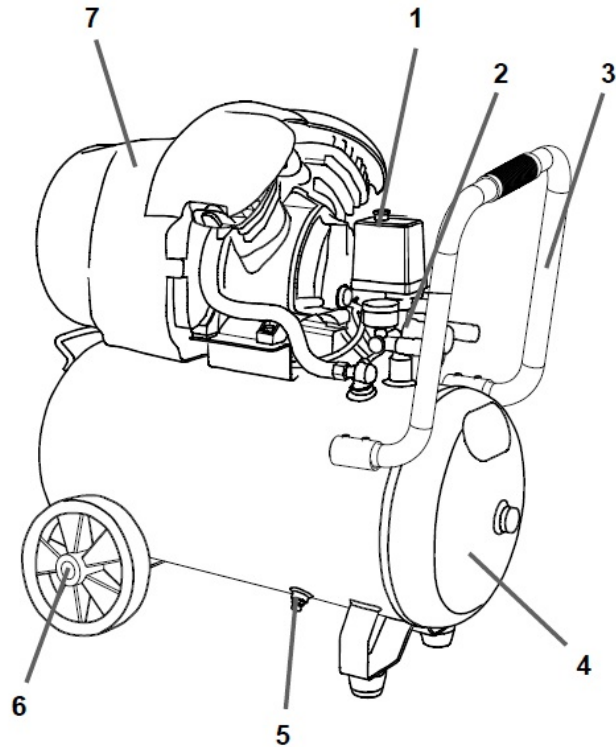
## **CONTENT**

1. PRODUCT DESCRIPTION
  - 1.1 TECHNICAL PARAMETERS
2. INTRODUCTION
3. PICTOGRAMS AND THEIR MEANING
4. SAFETY INSTRUCTIONS
  - 4.1. Electrical safety
  - 4.2. Personal safety
  - 4.3. Work area safety
  - 4.4. Power tool use and care
  - 4.5. Service and responsibility
5. INTENDED USE
6. FUNCTIONAL DESCRIPTION
7. ASSEMBLY AND OPERATION
8. CLEANING AND MAINTENANCE
9. ACCESSORY
10. ABOUT US

## 1. PRODUCT DESCRIPTION

Technical data is a subject to change. Images and drawings may be illustrative only due to the continuous optimization process. Typographical errors reserved.

1. Pressure switch
2. Assembly of couplings and pressure gauges
3. Transport handle
4. Pressure air tank
5. Drain valve
6. Transport wheel
7. Motor cover



### 1.1 TECHNICAL PARAMETERS

Model	ZBV-50
Voltage	230V/50 Hz
Input power	2200 W (3.0 HP)
Max. pressure	8 bar
Speed	2850 rpm
Tank volume	50 l
Max. suction power	324 l/min
Air flow (4 bar)	200 l/min
Air flow (8 bar)	146 l/min
Sound pressure level (LpA)	77 dB ± 3 dB
Sound power level (LwA)	97 dB ± 3 dB
Insulation	protection class II
Protection	IP20
Number of cylinders	2
Intermittent operation	S3 40%
- 10 min: operation time/cooling time	4 min / 6 min
Weight	40,5 kg

\* Recommended minimum circuit breaker characteristic: 16C

## 2. INTRODUCTION

Thank you for choosing the **Oil air compressor 2200 W / 50 l** by XTline s.r.o. We are pleased and do believe that our tools will prove to be a reliable partner for all of your great projects.

This instruction manual contains technical data, parameters and instructions for assembly, transport and information concerning operation and tool handling. It also serves as a tool guide and you may find there tips and tricks for easier, more effective and safer operation.

It is the responsibility of the user and the operator of the device to properly read and familiarize with all instructions based on this instruction manual. The manual contains important safety and maintenance information and it is considered an essential part of the product. Flawless, safety operation and the tool lifespan significantly rely on its proper and careful maintenance and intended use.

Make sure to read and fully understand all safety instructions and warnings. Store it at a safe place to be ready for future reference.

## 3. PICTOGRAMS AND THEIR MEANING



- General information and instructions



- Very important information and instructions



- Caution! Warning! Risk of personal injury or property damage.



Risk of electric shock injury!



Risk of fire!



Danger of limbs being caught in rotating parts



Risk of explosion!



Risk of contamination with corrosive substances!



Risk of serious personal injury!



Warning! Laser radiation!



Use eye protection.



Use head protection.



Use hearing protection.



Use face protection.



Use protective gloves.



Use suitable protective work shoes.



## 4. SAFETY INSTRUCTIONS

### 4.1 Electrical safety

- a) The power cord plug shall always match the socket. Never adjust the socket. Do not use plug hubs. Non-adjusted plugs and appropriately matching sockets reduce the risk of electric shock injury significantly.
- b) Prevent body contact with conductive surfaces (such as radiators, refrigerators, piping etc.) to avoid a risk of electric shock injury.
- c) Do not expose the tool to rain or wet locations. Presence of water in the electric tool highly increases the risk of electric shock injury.
- d) Do not force the cord. Keep the cord away from heat sources, oil, sharp edges and rotating parts. Damaged cord increases a risk of electric shock injury. Do not use the power cord to other than its intended purpose. Do not carry the tool by its power cord.
- e) When manipulating in exterior areas, consider an extension cord intended for outdoor use specifically. Using an exterior extension cord decreases a risk of electric shock injury. It is strictly recommended to use a ground fault circuit interrupter (GFCI) when manipulating the tool in a wet area. Using of GFCI decreases a risk of electric shock injury.



### 4.2 Personal safety

- a) Stay alert and cautious. Pay attention to what you are doing. Focus and use common sense. Do not use the power tools when under influence of drugs, alcohol or medication. A brief lack of concentration may cause a serious personal injury.
- b) Always use suitable protective equipment, such as eye and hearing protection, face masks or shields, safety work shoes with anti-slip features, head protection, gloves and suitable clothes. Use all mentioned above according to safety work instructions that decrease a risk of personal injury.
- c) Avoid unintentional tool start. Make sure the main switch is turned off when installing the battery or connecting the tool to the power supply. Carrying the tool with a finger resting on the main switch or having

the switch turned on may cause an accident.

- d) Remove all adjusting tools and keys prior to the tool start. Any unwanted object that is left attached to the rotating parts of the device may cause a personal injury.
- e) Keep proper footing and balance for easier and safer tool handling and control in unpredictable situations.
- f) Dress properly. Do not wear loose clothes and jewelry. Keep your hair, clothes and gloves in a safe distance from rotating parts of the device. Loose clothes, jewelry and hair may get caught by rotating parts of the tool and cause a personal injury.
- g) If possible, use dust extraction adapters and other dust removal equipment. Make sure that all dust extraction components are connected and used properly.
- h) Do not allow your experience and knowledge gained through working with the tool to ignore any safety rules and instructions. Careless tool handling can cause a serious personal injury in fraction of second.



### 4.3 Work area safety

- a) Keep the work area clean and well lit. Insufficient lighting and untidy work area may cause injuries.
- b) Do not work with the power tools in close proximity to flammable liquids, gases or dust. A power tool is a source of sparks which can cause a dust or fumes to ignite.
- c) Keep other persons and children in a safe distance from power tools once they are handled or being used. A brief loss of concentration may lead to an unpredicted tool behavior and possible personal injuries.



### 4.4 Power tool use and care

- a) Do not force the power tool. Use the tool only for its designated purpose. Properly selected power tool will carry out the work more safely and easily.
- b) Do not use the power tool that cannot be switched on or off using its main switch. Any tool that cannot be controlled with its switch shall be stopped or repaired immediately.
- c) Prior to any service, maintenance, storage or cleaning, unplug the power tool cord from the socket. It significantly reduces the risk of personal injuries in case of an unintentional tool start.
- d) Store the idle power tool out of the reach of children and other persons who have not been instructed how to use it safely and properly. The power tool can be very

dangerous when in possession of persons unable to identify the risks of its usage.

- e) Frequently clean and maintain the power tool. Clean the ventilation slots from dust and other debris. In case the power tool is damaged, make sure to have it inspected or serviced prior to its use.
- f) Keep the cutting tools and accessories sharp and clean. Properly maintained and sharpened cutting tools are less likely to get jammed and provide much safer and faster work.
- g) Use the power tool, accessories or any other components according to the safety instructions and other restrictions stated by this instruction manual. Consider the work conditions and select the proper tool designated to the given work task. Using the power tool to other than intended purposes can result in dangerous situations and injuries.



#### **4.5 Service and responsibility**

- a) Service of your tool may be carried out only by a qualified worker specified by the tool supplier with the use of original spare parts only. This would guarantee the safe tool operation.
- b) In case the tool needs to be serviced, make sure to use only original spare parts and follow all instructions stated in this manual in section "Cleaning and Maintenance". Use of any other but original spare parts and failing to follow the instructions may cause an electric shock injury.

On 1st January 2014, Act No. 89/2012 Coll. The company XTline s.r.o. in accordance with this law, provides liability for defects for a period of 24 months (for legal entities 12 months). Complaints will be assessed by our Complaints Department (see below) and recognized will be repaired free of charge by Xtline s.r.o. To place the complaint, contact the seller from whom the goods were purchased. Complaints, including the elimination of defects, must be settled without undue delay, no later than 30 days from the date of the complaint, unless the seller and the buyer agree otherwise. The buyer can file a complaint in person or by sending the goods for complaint by the transport service at his own expense, in secured packaging.

The shipment shall contain the claimed product, purchase documents, detailed

description of the defect and contact details (return address, telephone). Defects that can be removed will be repaired within the statutory period of 30 days (the period can be extended by mutual agreement). After the discovery of a hidden material defect within 6 months from the date of sale, which cannot be repaired, the product will be replaced with a new one (defects that existed when the goods were taken over, not caused by improper use or wear). A reasonable discount from the purchase price can be applied to irreparable defects and defects that the buyer is able to repair themselves. On the other hand, the right to make a complaint expires if:

- The product has been used in conditions or for purposes other than intended, or by using non-original spare parts, unsuitable or poor-quality lubricants, etc.
- The product has been damaged by external mechanical, thermal or chemical influences.
- The device has been damaged by improper storage or handling.
- The product has been used beyond the permissible load.

***The warranty does not apply for accessories!***



## 5. INTENDED USE

The direct drive oil air compressor is used to create compressed air using a piston mechanism. The compressor is suitable for use in common domestic applications, workshops, service stations, for the operation of pneumatic tools, etc.

The air coming out of the compressor is not intended for food, pharmaceutical or other applications that require the use of compressed air completely free of oil and water particles. Follow the product manufacturer's instructions for proper use of pneumatic tools.

The use of the product for any other than the specified purposes is not allowed and the product manufacturer assumes no responsibility for injuries and damages caused by improper use.



This symbol means that the product should not be handled as regular household waste, effective in all EU Member States. In order to prevent potential damage to the environment or human health as a result of uncontrolled waste disposal, recycle it responsibly to promote sustainable reuse of material resources. If you wish to return a used or non-functional device, please use the appropriate collection point or contact the dealer from whom you purchased the product.

## 6. FUNCTIONAL DESCRIPTION

### **PRESSURE SWITCH**

The pressure switch (1) is used to switch the compressor on and off using the control button. The function of the pressure switch is already optimally set at the factory.

### **COUPLING AND PRESSURE GAUGE ASSEMBLY**

Couplings and the entire assembly (2) are used to connect air hoses and other accessories, pressure gauges to read pressure, a regulator to set the compressor output pressure, and the safety valve is a safety element of the entire assembly.

### **TRANSPORT HANDLE**

The handle (3) serves for safe and comfortable handling and transport of the compressor from place to place.

### **DRAIN VALVE**

The drain valve (5) serves to remove excess water from the device.

### **TRANSPORT WHEEL**

Due to the weight and design of the compressor, the wheels (6) serve to facilitate handling on a flat, solid surface.

### **MOTOR COVER**

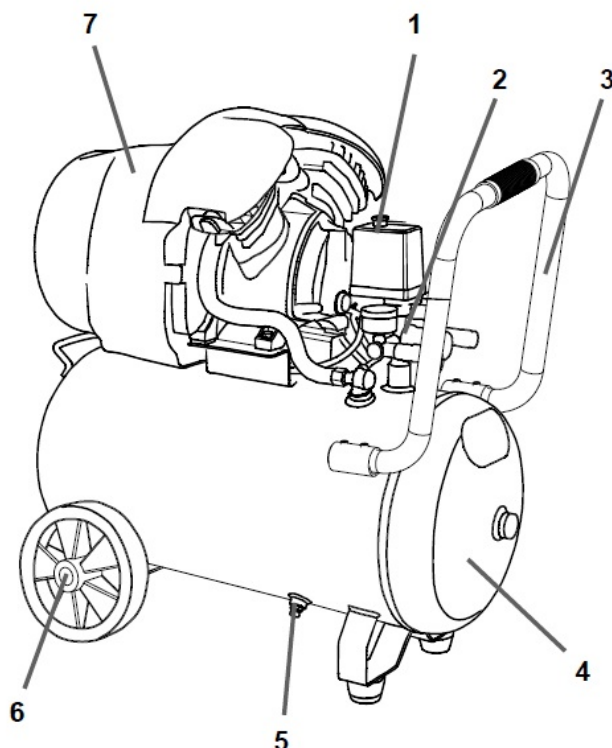
The plastic motor cover (7) helps the compressor to cool properly and is also a safety feature.

### **FOOT**

The screw assembly and damping feet reduce the transmission of vibrations and prevent unwanted movement of the device on the underlying surface.

### **AIR FILTER**

The air filter captures dirt and impurities flowing into the device's engine, which mainly affects its performance and overall lifespan. Filters are subject to wear over time and need to be replaced.



## 7. ASSEMBLY AND OPERATION



### BEFORE INITIAL START-UP

#### CAUTION!

- Use the compressor only in dry, well-ventilated areas. Before starting the compressor in an enclosed room, make sure that there is no excess dust, sawdust, acids, noxious fumes, explosives, flammables, and other hazardous substances.
- Make sure that all parts and components of the compressor are free from damage and firmly installed in place.
- For safe operation, make sure that the mains voltage value matches that indicated on the compressor name-plate.
- Avoid using extension cables that are too long.
- Before use, place the compressor on firm, level surface.
- Before commissioning, the unit and all its elements must be fully assembled.

### INSTALLATION OF CONTROLS

Check that the package contains all the components and proceed to assemble them.

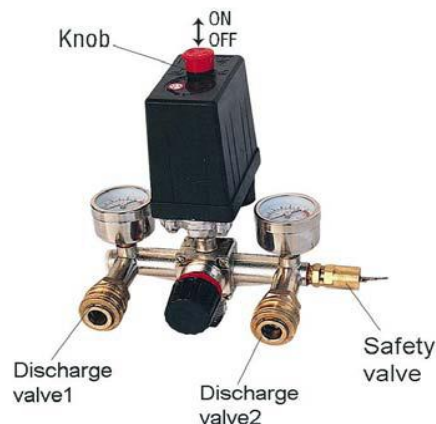
- A) To attach the castor wheel, thread the axle bolt through the centre hole of the wheel and place it in the corresponding opening in the strut on the compressor body. Then install the nut from the inside and tighten the connection firmly.
- B) Thread the appropriate bolt through the centre hole in the damping foot (7) and nut and tighten it carefully until firm connection is achieved between the damping foot and the compressor vessel body.
- C) Screw the included air filter into the appropriate threaded hole.

### SAFETY VALVE

The safety valve ensures air pressure stability. If the air pressure exceeds 10 bar, the unit will automatically release the excess pressure from the system to protect the operator.

#### CAUTION!

- Do not use the safety valve for the frequent, intentional discharge of air or to blow off other objects. If activated too often, the valve may easily become damaged.



## PRESSURE GAUGE

During start-up, the air compressor is automatically checked and controlled by a pressure switch. If the pressure reaches the maximum value, it shuts down automatically. Once the pressure drops below the lower limit, it switches on automatically. The pressure switch operating pressure is preset from the factory and cannot be changed arbitrarily. The pressure value can be read from the pressure gauge.

## NETWORK CONNECTION

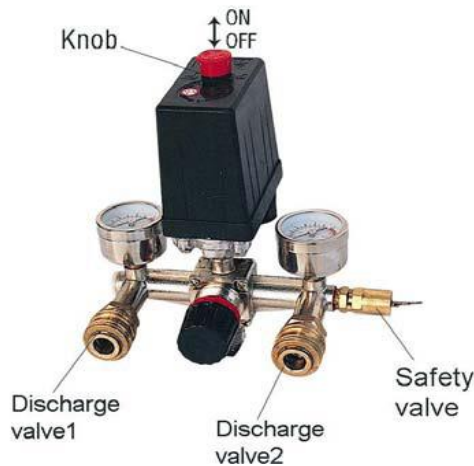
Connect the power cord plug to the power supply (ideally, connect the system to the mains with suitable overload protection). Do not place the compressor too far from the power supply (max. 10 metres) and do not use excessively long extension cables to avoid a drop in motor voltage.

## AIR OUTPUT

Before using the quick-release coupling, make sure that the compressor receiver is not pressurised.

## PRESSURE SWITCH

Vertical switch – pull the pressure switch button (t) **up to turn on** and press it **down to turn off**.



## HANDLING

Before handling or transporting the compressor, always make sure first that the main switch is off and the power cord is disconnected from the power supply. Grip the handle, lift the compressor, move it to the desired location, and make sure that the compressor is placed on a level and firm surface.

### CAUTION!

- Maintain a stable posture and, if necessary, request assistance from another person.

## OVERLOAD PROTECTION

This device is equipped with a thermal fuse. If the engine temperature is too high, the engine may overheat and get damaged. In these cases, the device automatically shuts down to prevent damage to the motor. This is a protective feature, not a defect. Wait 3-10 minutes (depending on cooling speed, ambient temperature, etc.), the device will start automatically after it has cooled down enough. If necessary, the thermal fuse can be manually reset using the red button on the top of the plastic motor cover.

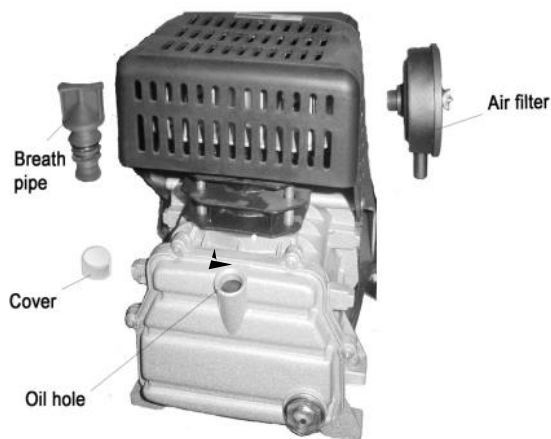
After that, the device can be restarted and used in the normal way. If the device does not work properly even after resetting, wait at least 30 minutes or until the engine has completely cooled down. Then start the device and resume normal operation.

## OIL REFILL AND CHANGE

The oil is already filled in the compressor at the factory with the optimal amount and type. The oil must be changed at regular intervals depending on the conditions and frequency of use. It is advisable to change the oil after the first 10 engine hours and then every 20-30 engine hours.

Suitable oil filling: SAE30 (for temperatures above 10 °C), SAE10 (for temperatures below 10 °C).

Regularly check the condition and amount of oil with a dipstick.



Add oil until the level reaches the red mark on the oil dipstick sight glass below.

## SAFETY INSTRUCTIONS FOR OPERATION



When handling the device, the user must always comply with all the safety precautions and maintenance instructions. Keep all labels and plates on the device clean and legible. Before use, make sure that you have sufficient knowledge of all the information and instructions provided in the instruction manual.

The device must be checked before use in accordance with the instructions provided in this manual. In order to ensure operational safety, the owner and operator must read and follow all the warnings and instructions for use and maintenance of the device. Save the instructions for future reference and always include this manual if the device is passed on to others.

- Keep the work area clean and dry. In particular, protect the device from dusty environments. If this is not possible, use and regularly maintain suitable filters.
- Before use, check that the compressor is not clogged, all the parts and components are free from damage and working properly. Connect the plug to the mains socket. Close the air filter and turn the compressor on by moving the switch in the upper position.
- If the pressure indicator value comes close to, or reaches, the maximum, the control switch turns the device off automatically. If the device is not in operation, the solenoid valve removes the air from the tank. Make sure that the device is put into operation only after the minimum pressure is reached in the tank.
- Connect the high-pressure hose to the air outlet port. Set the air outlet valve in the middle position to achieve free airflow. The pressure control function is turned off automatically once the pressure indicator reaches the minimum values. The device then restarts. The maximum and minimum values are set in the factory. It is therefore advised not to change these values manually.
- If the mains voltage is too low and outside the +/-10% range, do not operate the device. Connect an additional voltage and increase the mains voltage to the standard level suitable for the operation of the device.
- Release excess air from the device to prevent condensation. This process should ideally be performed daily, or after shutdown and before prolonged periods without operation so that the excess air and moisture can escape through the drain valve at the bottom of the unit. Make sure the compressor is switched off and depressurise the system before releasing the drain valve. After completing the operation, close the drain valve again.
- During normal operation, the air filter may clog up with dust and dirt. Clean it at regular intervals. Turn the compressor off and unscrew the air filter, remove it, blow it out with compressed air, or rinse or wash it well with clean water. Then allow to dry and refit the filter when completely dry.
- The pressure can be set with the set screw. However, do not change the pressure settings because these values are set from the factory. Failure to comply may result in damage to the unit. The pressure settings may only be changed by a qualified person or an authorised service centre of the dealer/manufacturer.
- Store the device in a dry and well-ventilated place and especially avoid storing close to flammables and chemicals. The time for which the system is stored without operation should not exceed two years from its manufacture. If you exceed this maximum time, first inspect the device and test whether it operates properly.
- Avoid impact between the device and other objects.

- Do not use the device if the ambient temperature is too high or if the ambient air is polluted with mechanical particles, dust, exhaust fumes, etc. Using the device in such conditions may cause damage to the equipment.
- Do not use hot parts of the device while the device is running. For example, the cylinder head, safety valves, and other parts. If maintenance is required, first turn the device off, disconnect it from the power supply, and wait for the device to cool down sufficiently to prevent burns.
- During operation, make sure the air outlet of the device or of other accessories connected to it are not pointed directly at the operator or other persons.

## DANGER AREAS



- Exercise extra caution and follow all safety instructions and guidelines provided in this manual when in the vicinity of the device and in the working area around it. This is a zone of increased risk of injury.
- It is prohibited to use the device in extreme weather conditions, in freezing temperatures, strong magnetic fields, and under other circumstances that are not compatible with the operating instructions provided in this manual.
- It is prohibited to use the device in plants that are subject to special rules and in environments with a risk of explosion, fire, etc.
- The safety features of the device must not be removed or disabled.
- Do not touch the moving parts of the equipment with your body parts or with other objects.
- It is prohibited to carry out structural modifications and alterations that have not been recommended and approved by the manufacturer. The same applies to replacing spare parts with those of a different type.
- Do not abandon the operator's position, leaving the equipment unattended while it is in operation.
- Do not operate the device in contradiction with the health and safety requirements.

## OBLIGATIONS OF THE OPERATING ORGANISATION



All the obligations connected with the operation and maintenance of the device arise from the applicable regulations and standards.

The operating organisation must:

- Carry out regular checks and certified inspections of the device within the specified intervals.
- Ensure that persons without proper qualifications do not tamper with the device and/or perform any work on it within the meaning of the applicable standards and regulations.
- Make all the persons who will use the equipment in question demonstrably familiar with the operation and safety regulations.

## Instructions and warnings for pressure vessel operators

Compressor receivers are considered reserved pressure equipment and, as such, they are subject to regular checks. Pressure vessels can be divided into simple unheated pressure vessels for air and nitrogen up to 10,000 bar litres under Government Regulation No. 175/97, and receivers over 10,000 bar litres and all combined vessels: air/oil – screw-type compressors, air/water – automatic expansion tanks for central heating, heat exchangers, etc. under Government Regulation no. 182/99.

The operation of pressure vessels is governed by the applicable standard EN 690012, which lays down the following certified inspections:

- 1) Initial operating inspection – to be performed within 14 days of the commissioning of the pressure vessel.
- 2) Regular external operational inspections – repeatedly, after no more than 1 year following previous operational inspection.
- 3) Inspection involving a subsequent leak test, after no more than 5 years of normal operation, if the vessel has been out of operation for over 2 years and is to be recommissioned, and upon each relocation of the vessel, except for transportable and portable vessels.
- 4) The pressure test is repeated after no more than 9 years from the previous pressure test.

A responsible person over the age of 18 must be appointed by the operating organisation to operate the pressure vessel and must be duly trained and tested. An operation log is kept on the operation of pressure vessels and periodic tests. All of the above inspections and training must be performed by a certified inspector. The compressor and pressure vessel must be operated in accordance with Government Regulation No. **192/2022** and **EN 690012**.

## GENERAL SAFETY INSTRUCTIONS FOR OPERATING THE COMPRESSOR



### ATTENTION!

- Always observe all safety precautions and follow all the instructions provided in this manual before and during operation. Failure to comply with these instructions may result in electric shock, fire or serious injury.
- Before starting the equipment, consider the ambient conditions and actively anticipate and avoid situations that may lead to the loss of control of the equipment, property damage or personal injury.

### QUALIFICATIONS








The device may be operated by persons over **18 years** of age who are mentally and physically fit, have been demonstrably trained, and are authorised to operate the device. All personnel who operate and maintain the device must be demonstrably familiar with this instruction manual.

### RESIDUAL RISKS



Even if the device is used correctly and all the instructions are observed, there always remains some risk that cannot be eliminated. The following potential risks can be derived from the type and design of the device:

-  • Never underestimate hearing protection and always use hearing protectors of adequate quality when working with the compressor.
-  • Before starting the compressor, make sure that the air hoses, quick-release couplings, attachments, and other accessories are attached properly and there is no danger of them coming loose during operation.
-  • Never point an air gun or hose directly at other persons or animals.
-  • Never use the compressor in dusty environments or where there is a risk of foreign particles entering the face/eyes, and adequate safety goggles if that is the case.
-  • Avoid electric shock and do not touch uninsulated electrical parts and surfaces.
- Failure to comply with the safety instructions may result in other risks associated with improper handling. Avoid all these risks actively.



## ATTENTION!



- The value of vibrations may vary depending on the following factors:
  - The device is not used in accordance with all the instructions provided in this manual.
  - The device is used for purposes other than the intended purpose.
  - The selected accessories are not compatible with the device.
  - The device is not placed on a suitable surface during operation.
  - The handle, covers and other components are not properly attached to the device.

If you experience discomfort or health problems while using the device, discontinue the work immediately. Take reasonable breaks. Failure to take reasonable breaks may result in adverse medical complications. You should consider the factor of usage depending on the nature of work or application to choose appropriate break intervals. Minimise the amount of time you are exposed to vibration of the equipment. Maintain the equipment as specified in this manual. Avoid using the compressor at temperatures below 3°C. A certain level of noise is unavoidable when using this device. Schedule noisy work for times that are generally approved and designated for such work.

If required, observe the appropriate working hours and never use the equipment at times when the nature of the application makes using the device inadvisable or prohibited. Appropriate hearing protection should be worn by both the operator of the device and any other persons in the vicinity.

## GENERAL INSTRUCTIONS FOR OPERATING THE COMPRESSOR AND AIR TOOLS



- Never inhale air directly from the compressor hose. Never aim the air flow directly at the eyes. The air from the compressor may contain water or other unwanted particles and impurities that may cause serious injury on entering the eyes.
- Always put the device away in a manner that prevents contact with the switch. This could lead to accidental activation of the device and a risk of consequent injury.
- Use only the accessories recommended by the manufacturer. The use of any other accessories may result in injury or void the warranty.
- Work only with filtered and regulated compressed air. Dust, corrosive fumes or moisture may damage the motor of the air tool.
- The air hose must be made so as to withstand at least 150% of the maximum pressure generated by the system.
- Air tools and hoses must be couplings which, when disconnected, release the pressure completely.
- Never modify the device without prior approval from the manufacturer.
- Only use the device with the specified maximum pressure (8 bar).
- In the case of an unexpected failure of the compressor, stop and check the device.
- If possible, use a condensate trap and regularly drain the condensate from the hoses and pipes before and during use.
- An undersized compressed air assembly may reduce the efficiency of the device.
- Ensure that the compressor intake ports are not blocked and that nothing obstructs the free flow of air.
- The mains socket must always be within convenient reach from the device.

- The compressor naturally heats up after prolonged operation. Therefore, always use the designated grip/handle to move the device. Never touch the cylinders or uncovered parts to avoid the risk of burns!
- Never leave the device unattended during operation or shortly after shutdown. The accumulated heat may be a source of fire or burn hazards.
- When using the compressor and other types of air tools, always observe all precautions to prevent fire, electric shock and other personal injury. The manufacturer is not liable for personal injury or property damage resulting from failure to follow the instructions provided in this instruction manual or from improper handling of the device.
- The device is in no way intended as a toy and should be kept in a safe place, away from children.
- During maintenance, make sure the device is off and the power cord plug is disconnected from the power supply.
- Never use the device near pressure or other cylinders containing hydrogen, oxygen, carbon dioxide or other substances whose presence increases the explosion hazard.
- Before each start, first check the device to ensure that all the major and minor components are free from damage and working properly.
- Ensure that the device is placed on a suitable surface and avoid the fall or unforeseen movement of the device due to other factors.
- Assume a comfortable and safe position to operate the device. Never use the device in unnatural or unsafe positions, on unstable surfaces, ladders, etc.
- Never use the device if the main switch (ON/OFF) does not operate properly. Before each start, have the switch replaced/repared by an authorised service centre.
- Maintain the device well. Check that the moving parts work properly and freely. Check all parts for breakage or damage that may compromise the safe operation of the device. Before use, have all damaged parts replaced by an authorised service centre. Many accidents result from poor maintenance.
- Always use adequate personal protective equipment. Wearing personal protective equipment such as a face mask, anti-slip safety footwear, helmet, goggles or hearing protection, depending on the task at hand, reduces the risk of injury.
- Check all couplings, connectors, hoses and power cables. All maintenance equipment, couplings and hoses must meet the prescribed pressure and air volume values specified in the equipment rating. Too low pressure affects the function of the equipment; too high pressure may cause property damage and personal injury. Protect air hoses from kinking, contact with solvents, thinners, sharp edges, sources of heat, oils, and other chemical and mechanical damage.
- Ensure that couplings and hose clamps are always tightened securely. In case of a leak or damage, air may escape uncontrollably, giving rise to potential dangerous situations.
- Replace damaged hoses and couplings immediately. Damaged air components may cause air leaks and personal injury.

## 8. CLEANING AND MAINTENANCE



### ATTENTION!

- Before inspection, storage, cleaning or any maintenance of the device, always make sure that the device is disconnected from the power supply and that the air receiver of the compressor is not pressurised.
- Use suitable safety gloves or goggles for inspection or maintenance.

Never use gasoline, thinners or other alcohol-based agents for cleaning and mechanical maintenance. This may lead to the discoloration, deformation or cracking of components.

To ensure the safety and reliability of the product, all repairs, warranty and post-warranty service and necessary operations related to maintenance may only be carried out by an authorized service center and exclusively using original spare parts.

### TASKS RELATED TO USER MAINTENANCE, CLEANING, AND CARE OF THE DEVICE:

- Always disconnect the compressor from the power supply before cleaning or maintenance.
- Before cleaning or maintenance, allow the compressor to cool completely.
- Do not expose the device to water and prevent its ingress in the internal parts of the compressor.
- Before cleaning or maintenance, always bleed excess air from the assembly.
- When maintenance is complete, store the compressor in a dry and safe place out of the reach of children.

### TROUBLESHOOTING

PROBLEM	POSSIBLE CAUSE	SOLUTION
The compressor does not start.	Mains power failure.	Check the plug connection and the mains voltage.
	Switch in the OFF position.	Set the switch to the ON position.
	Active overvoltage protection	Press "reset" once the compressor has cooled down sufficiently.
	Faulty pressure switch.	Contact the dealer's service centre.
	Faulty stator.	Contact the dealer's service centre.
The motor does not run / starts up slowly, making unusual noises	Low voltage in the mains.	Check the mains voltage.
	Motor winding short circuit.	Contact the dealer's service centre.
	Faulty valve or pressure switch.	Contact the dealer's service centre.
	Low or high voltage in the mains.	Check the mains voltage.

The overload protection is activated repeatedly.	Poor cooling, ambient temperature too high.	Allow the device to cool down. Ensure optimum operating temperature.
	Fan not working.	Check whether the fan is installed properly. If necessary, contact the dealer's service centre.
Fluctuating pressure in the vessel.	Leaking fasteners.	Check and make sure that the fasteners are tightened correctly.

Fluctuating pressure in the vessel.	The drain valve is loose or not closed properly.	Secure the drain valve.
	Safety valve leak.	Remove and clean the safety valve. If needed, have a service centre replace it.
The exiting air is too humid.	High concentration of water in the vessel.	Release excess moisture from the vessel.
	The working environment is too humid.	Place the compressor in a space with lower atmospheric humidity. Use a suitable water separator if required.
The motor will not stop.	Faulty pressure switch.	Have a service centre replace the switch.
	Air leak – cannot reach maximum pressure value.	Check and remedy any leaks.
The compressor shows excessive vibration.	Loose fasteners.	Check and tighten.
	Damaged or excessively worn internal components.	Check and have a service centre replace them, if needed.
	The damping foot is damaged or excessively worn.	Replace, or have a service centre replace, the damping foot.
The compressor will not reach maximum working pressure.	The drain valve is loose or not closed properly.	Secure the drain valve.
	Clogged air filter.	Clean or replace the air filter.
	Air leakage from the system.	Check the tightening and tightness of the connections.
	A faulty valve or foreign object in the assembly.	Clean or have it cleaned or replaced.
	Piston rings worn excessively.	Contact the dealer's service centre.

## SPECIFIC MAINTENANCE INSTRUCTIONS

- 1) Please clean and maintain the device regularly.
- 2) If the power cord is damaged, it must be replaced immediately by an authorised service centre or trained technician to prevent injury.
- 3) Open the drain valve and allow excess water escape daily or after each use of the device. For draining, the pressure in the pressure vessel must be below 1 bar.
- 4) Check the integrity of the safety valve about once a week.
- 5) It is recommended to remove the air filter and clean it by blowing it with compressed air every 200 operating hours and to remove and replace the air filter every 500 operating hours. It is also recommended to replace the cylinder and piston rings every 2000 operating hours. The details may be modified based on the nature of the application of the device.
- 6) In case of excessive vibrations, check the damping foot and replace it / have it replaced if necessary.

## SERVICE LIFE

The service life of the device largely depends on the intensity of use and proper observance of the instructions provided in this manual (compliance with these instructions optimises the service life of the product). If the compressor is faulty, it must be taken out of service and clearly marked as prohibited for further use until the defect is remedied. If the compressor is completely decommissioned, drain excess water from the system and place a compressor in a suitable designated place.

## DISPOSAL



### ***OBSERVE ALL APPLICABLE ENVIRONMENTAL REGULATIONS!***

Upon final decommissioning (at the end of the service life), keep in mind environmental considerations and aspects and recycling (in general):

- Dispose of any potentially hazardous waste (e.g. electronics, surface-treated components, etc.) in accordance with the regulations, separate plastics and offer them for recycling. Separate metal parts by type for scrapping.
- The owner of the device must follow the waste management act in terms of sanitary and environmentally friendly waste disposal. The generate waste must therefore be offered to waste disposal facilities. This concerns, in particular, metals, lubricants, plastics, etc.

In the case of waste disposal within the EU, the fundamental framework of the EU waste management policy is defined by Council Directive 75/442/EEC on waste, as amended by Council Directive 91/156/EEC on waste. Waste disposal outside the territory of the Czech Republic is governed by the applicable legislation of the state in which the disposal is to be carried out.

## **9. ACCESSORY**

**Get our accessories!**

The following items may not be included, but might prove to be useful:

- replacement air filters, coupling and quick-release couplings, pressure gauges, blow guns, etc.

## 10. ABOUT US

Our company is a hand tool, power and cordless tool producer who supplies large number of specialized shops – small and medium size hardware stores run by friendly and professional personnel, as well as artisans and professional contractors of various fields. In order to find the best solution for each customer, you will never find us in large, anonymous hobby markets and retail shop centers.

Our brand was founded to serve our customers reliably and make the work an enjoyable, rewarding experience. All of our products are serviced and their respective spare parts ready-to-use on the territory of the Czech Republic and all service procedures are carried out by experienced specialists.

Our wide product offer consists of five basic categories:

- ❖ **Corded and Cordless Tools**
- ❖ **Tools**
- ❖ **Workshop**
- ❖ **Construction**
- ❖ **Garden**

Each member of our team performs their work tasks diligently, professionally, with high quality, and in the best way they possibly can. We are then rewarded by you, satisfied customers, craftsmen and business owners who enjoy working with XTLINE tools and who identify with the motto we trust:

**XTLINE®**  
**PROFESSIONAL TOOLS**

**Born for outstanding projects.**

*Producer: XTline s.r.o., Prumyslova 2054, 594 01, Velke Mezirici, Czech Republic*