

XTLINE®

PROFESSIONAL TOOLS



**PŮVODNÍ
NÁVOD
K POUŽITÍ**

**LASER
SAMONIVELAČNÍ
KŘÍŽOVÝ**



XT130518



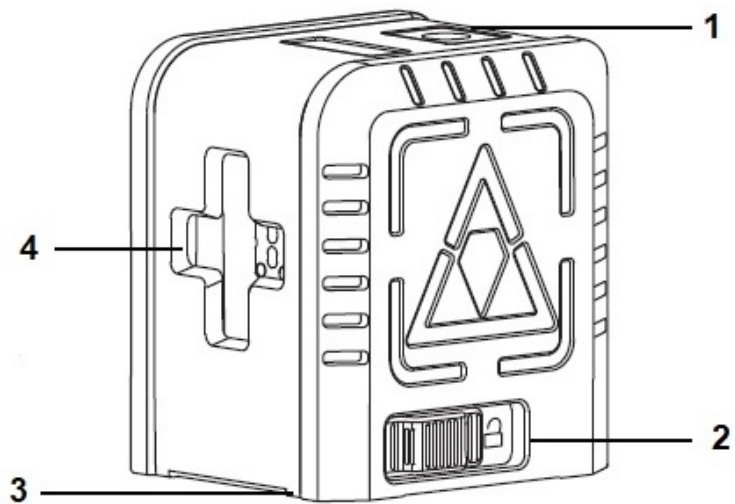
CE

Zrozero pro úspěšné projekty.

1. POPIS PRODUKTU

Změny v technických údajích vyhrazeny. Případné obrázky a nákresy mohou být díky neustálému procesu optimalizace pouze ilustrační. Tiskové chyby vyhrazeny.

- 1) Hlavní spínač (ON/OFF)
- 2) Přepínač pracovního módu
- 3) Upínací závit
- 4) Průzor laserového paprsku



1.1 TECHNICKÉ PARAMETRY

Model	JH-H18
Napájení	2 x AA (1,5 V)
Vlnová délka	515 nm (<1 mw)
Třída laseru	II
Přesnost	± 2,5 mm/5 m
Šířka paprsku	2,5 mm/5 m
Barva paprsku	zelená
Rozsah samonivelace	3°
Pracovní teplota	-10 °C až 50 °C
Upínací závit	1/4"
Krytí	IP54
Součást balení	textilní obal, držák
Hmotnost (bez baterií)	180 g

2. ÚVOD

Děkujeme, že jste si vybral/a **Samonivelační křížový laser** od firmy XTline s.r.o. Těší nás to a věříme, že Vám naše nářadí bude poctivým parťákem pro všechny Vaše skvělé projekty!

Tento návod k obsluze obsahuje technická data zařízení, údaje a pokyny pro jeho sestavení, transport a informace týkající se obsluhy a spuštění zařízení. Rovněž slouží jako průvodce pro práci se zařízením a můžete zde najít tipy a triky pro snazší, efektivnější a bezpečnější práci.

Povinností uživatele a obsluhy zařízení je řádně se seznámit s návodem k používání a všemi pokyny, které z tohoto návodu vycházejí. Návod obsahuje důležité informace o bezpečnosti práce, údržbě a je nutné ho považovat za nedílnou součást zařízení. Bezporuchová, bezpečná práce se zařízením a jeho životnost do značné míry závisí na jeho správné a pečlivé údržbě a vhodném zacházení se zařízením.

Návod si pečlivě prostudujte a ujistěte se, že jste dostatečně porozuměli všem bezpečnostním pokynům a varováním. Uchovejte jej na bezpečné místo tak, aby byl v případě potřeby vždy po ruce.

3. PIKTOGRAMY A JEJICH VÝZNAM



- Všeobecné informace a pokyny



- Velmi důležité informace a pokyny



- Pozor! Výstraha! Riziko ohrožení zdraví nebo majetku.



Nebezpečí úrazu elektrickým proudem!



Nebezpečí vzniku požáru!



Nebezpečí zachycení končetin v rotujících částech zařízení!



Nebezpečí výbuchu!



Nebezpečí potřísnění žíravými látkami!



Nebezpečí vážného zranění!



Pozor! Laserové záření!



Používejte ochranu zraku.



Používejte ochranu hlavy.



Používejte ochranu sluchu.



Používejte ochranu obličeje.



Používejte ochranné rukavice.



Používejte vhodnou pracovní obuv.

4. ZAMÝŠLENÉ POUŽITÍ



Produkt slouží pro přesné vytyčení vodorovných a svislých referenčních linií ve vnitřních i venkovních prostorech. Zabudovanou funkcí produktu je automatické vyrovnávání (samonivelace) těchto linií bez nutnosti ručního nastavení. Využití tak nalezne pro celou řadu aplikací a v mnoha oblastech, jako jsou stavebnictví, interiérové vestavby, montáže, instalace nábytku, malířské a sádkokartonářské práce apod.

5. BEZPEČNOSTNÍ POKYNY A UPOZORNĚNÍ



Pro zajištění bezpečné a spolehlivé práce s produktem je nutné dodržovat všechny bezpečnostní a jiné pokyny, uvedené v tomto návodu k použití. Použití produktu pro jakékoliv jiné než stanovené účely není dovoleno a výrobce nepřebírá za takováto nesprávná použití žádnou odpovědnost. Udržujte všechny informační štítky produktu vždy čitelné a v případě postoupení produktu dalším osobám vždy zajistěte, aby byl s produktem postoupen i tento návod k použití.

- Nepoužívejte jiná než v tomto návodu uvedená ovládací či seřizovací zařízení a postupy. Může dojít k vystavení obsluhy nebezpečnému záření a následnému zranění.
- Laserovým paprskem nikdy nemířte proti osobám nebo zvířatům a nedívejte se do přímého ani odrazového laserového paprsku. Laserové záření může způsobit oslnění, vznik nehod nebo poškození zraku.
- Pokud i přes zachování všech bezpečnostních opatření, vlivem náhody nebo lidské chyby dopadne laserový paprsek do oka, je třeba okamžitě vědomě zavřít oči a uhnout hlavou pryč z dráhy paprsku. Chvilkové vystavení oka přímému laserovému záření třídy II je považováno za bezpečné po dobu maximálně 0,25 s. Jakékoliv vystavení očí přímému záření po delší dobu je považováno za nebezpečné a mělo by se mu aktivně předcházet.
- Laserové zařízení nijak neupravujte a nepokoušejte se jej demontovat.
- Pokud používáte speciální brýle pro zviditelnění laserového paprsku, nepoužívejte tyto jako běžné sluneční brýle nebo brýle pro silniční provoz. Tyto brýle zpravidla neposkytují dostatečnou nebo žádnou UV ochranu a mohou způsobovat zhoršené vnímání barev.
- Produkt není v žádném případě hračkou! Udržujte laserové zařízení vždy mimo dosah dětí a jiných nepovolaných osob.
- S laserovým měřicím přístrojem nikdy nepracujte v prostředí s nebezpečím výbuchu, v extrémně prašném prostředí a všude tam, kde se vyskytují nebo jsou skladovány hořlavé kapaliny a plyny.
- Nepřibližujte laserové zařízení a další magnetická příslušenství k lékařským přístrojům, implantátům a dalším citlivým výrobkům a zařízením, jejichž správná funkce by tímto mohla být negativně ovlivněna.

6. SESTAVENÍ A OBSLUHA

Před prvním spuštěním a použitím se přesvědčte, že je produkt nepoškozený, obsahuje všechny uvedené součásti a nevykazuje známky jakéhokoliv poškození, jako jsou škrábance, praskliny, viditelné odbarvení určitých komponentů apod.

INSTALACE A VÝMĚNA BATERÍ

Baterie nejsou součástí produktu. Před prvním spuštěním je třeba vložit nové, plně nabité baterie typu 2x AA (1,5 V). Nevkládejte do zařízení poškozené nebo typově neodpovídající baterie.

- A) Na zadní a spodní straně produktu se nachází plastový kryt baterií. S cílem kryt odklopte a sejměte.
- B) Pokud bylo zařízení již použito a nachází se v něm již vybité baterie, nejprve tyto vyjměte. Poté vložte 2 ks vhodného typu baterií při dodržení vyznačené polarity.
- C) Nasadte a zacvakněte plastový kryt baterií zpět na původní místo.

TIP!



- Baterie vyměňte za nové vždy, když si povšimnete klesajícího výkonu zařízení, slábnoucího, špatně viditelného paprsku nebo v případě, že zařízení již nelze hlavním spínačem spustit.

Produkt je již továrně zcela sestaven a po vložení odpovídajícího typu baterií připraven k použití. Vyjměte laserové zařízení z textilního obalu. Součástí produktu je držák s vnějším závitem 1/4" a maticí. Pro upevnění laserového zařízení do držáku jednoduše umístěte vnější závit držáku do otvoru s vnitřním závitem v těle laseru (3) a otáčejte maticí po směru hodinových ručiček a zcela utáhněte.

S laserem je pak možné otáčet ve vodorovné poloze v plném úhlu **360°** (s výjimkou malé výseče, kterou představuje tělo samotného držáku).

TIP!

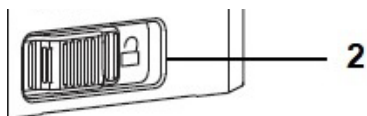


- Držák je možné díky **dvěma silným magnetům** umístit na libovolný magnetický povrch, případně díky výrezu zavěsit na stěnu např. na hřebík, vrut nebo jiný vhodný závěsný prvek.

HLAVNÍ SPÍNAČ (ON/OFF)

Hlavní spínač (1) slouží k zapnutí a vypnutí laserové paprsku.

- A) Nejprve se ujistěte, že je **přepínač pracovního módu** (2) nastaven do polohy „uzamčeno“, viz obrázek níže.



- B) Poté stiskněte a po dobu cca 2 sekund podržte tlačítko **hlavního spínače** (1).
- C) Křížový paprsek laseru se rozsvítí a zůstane svítit.
- D) Pro vypnutí laseru opět stiskněte a cca 2 sekundy podržte tlačítko hlavního spínače (1).

TIP!



- Hlavní spínač ON/OFF (1) slouží také k **nastavení intenzity** vyzařovaného paprsku. Pro přepínání mezi různými stupni intenzity nejprve zapněte laser a poté jednoduše krátce stiskněte hlavní spínač (1). Každé další stisknutí spínače přepne intenzitu vyzařování do dalšího stupně.

PŘEPÍNAČ PRACOVNÍHO MÓDU

Tlačítko **přepínače pracovního módu** (2) slouží k přepínání mezi funkcí **statického promítání** křížové linie („uzamčeno“) a funkcí **samonivelace** („odemčeno“).

POZOR!



- Zařízení spouštějte vždy nejprve ve statické poloze („uzamčeno“) a následně jej umístěte na vhodný držák nebo stativ do vodorovné polohy. Poté můžete přepínač (2) nastavit do opačné polohy – „**odemčeno**“

Přepnutím přepínače (2) do **odemčené polohy** dojde ke spuštění samonivelačního mechanismu a laserový paprsek se automaticky ustálí a vyznačuje křížovou linii s přesností 3°. Výrazně tak ulehčuje práci s vytyčením horizontální a svislé roviny bez nutnosti použití dalšího nářadí nebo jiného permanentního či dočasného značení.

TIP!




- Pokud laserová linie **pravidelně problikává**, znamená to, že došlo k vychýlení těla laseru mimo vytyčenou hranici a vyznačené linie nejsou správně nastaveny. Umístěte tělo laseru na vodorovný povrch nebo upravte jeho nastavení v držáku či stativu, dokud linie nepřestane problikávat a nebude opět trvale svítit.

Pokud je laser nastaven v odemčené samonivelační poloze, pro jeho **vypnutí** stačí jednoduše přepnout přepínačem (2) do opačné polohy – „**uzamčeno**“. Paprsek ihned zhasne.

Pokud je laser vypnutý a nastavený v uzamčené poloze, lze jej automaticky **zapnout** přepnutím přepínače (2) do samonivelační polohy bez nutnosti stisknout hlavní spínač ON/OFF (1).

POZOR!



- Poloha „**uzamčeno**“  je rovněž považována za bezpečnou polohu pro **transport a skladování** zařízení. Zařízení nikdy nepřenášejte a neskladujte zapnuté nebo v poloze aktivní samonivelace – „odemčeno“.

POKYNY K OBSLUZE

- Vyvarujte se pádům zařízení na zem a kontaktu s ostrými předměty a zdroji tepla. Obzvláště pak předcházejte jakémukoliv poškození průzoru laserového paprsku.
- Nikdy nezakrývejte laserové zařízení jinými předměty nebo látkami, je-li spuštěné.

- Nikdy paprskem nemiřte přímo do očí jiným osobám nebo zvířatům!
- Pokud zařízení používáte při teplotách nižších než -10 °C nebo vyšších než 50 °C, může dojít k poklesu výkonu zařízení nebo jeho nevratnému poškození.
- Chraňte laserové zařízení před vodou. Zařízení disponuje ochranou **IP54** a je tak ze všech úhlů chráněno před vniknutím prachových částic a proti stříkající vodě.
- Laserové zařízení smí obsluhovat a používat pouze osoby, které se seznámily se všemi pokyny, uvedenými v tomto návodu k použití, s prokazatelnou a dostatečnou kvalifikací a za dodržování všech toho času platných bezpečnostních pokynů a nařízení.

SKLADOVÁNÍ

Skladujte zařízení a všechny jeho součásti na čistém, suchém a bezpečném místě mimo dosah dětí a jiných nepovolaných osob. Neskladujte zařízení na místech, kde je vystaveno přímému slunečnímu záření. Vyvarujte se skladování zařízení při teplotách nižších než -10 °C a vyšších než 50 °C. Při skladování v nevhodných podmínkách může dojít ke snížení životnosti jednotlivých částí i celého produktu.

7. ČIŠTĚNÍ A ÚDRŽBA



- Pravidelně kontrolujte a vhodným způsobem čistěte vnější části zařízení.
- Čistěte a dezinfikujte zařízení pomocí vlhkého hadříku, namočeného ve slabém mýdlovém roztoku. Případně na silně znečištěná místa použijte vatový tampón nebo tyčinku s vhodným čistícím prostředkem. Vyvarujte se použití organických rozpouštědel, benzínu, lihu, ředidla nebo jiných roztoků, těkavých látek a čisticích prostředků na bázi alkoholu. Může dojít k odbarvení nebo poškození komponentů zařízení.
- Případné opravy nebo úpravy produktu jsou možné pouze po výslovném souhlasu prodejce nebo výrobce produktu. V opačném případě výrobce negarantuje správnou funkci produktu ani nárok na záruku.
- Zařízení žádným způsobem neupravujte a nepokoušejte se jej demontovat.
- Případný servis zařízení smí provádět pouze autorizované servisní středisko výrobce nebo prodejce, případně odborný pracovník s prokazatelnou kvalifikací pro manipulaci s tímto typem zařízení.
- Před prvním spuštěním a v pravidelných intervalech je doporučováno provádět zkoušku přesnosti. Zařízení je továrně seřizeno a zkalibrováno dle uvedených parametrů.

8. LIKVIDACE



DBEJTE VŠECH PLATNÝCH EKOLOGICKÝCH PŘEDPISŮ!

Při závěrečném vyřazení zařízení z provozu (po skončení jeho životnosti) mějte na paměti zájem a hledisko ochrany životního prostředí a recyklační možnosti (obecně):

- Je-li to možné, zlikvidujte potenciálně nebezpečné odpady (např. povrchově upravené komponenty apod.) podle předpisů, oddělte plastové materiály a nabídněte je pro vhodnou recyklaci.

- Je nutné, aby se majitel produktu při odstraňování (zneškodňování) odpadů z hlediska péče o zdravé životní podmínky a ochrany životního prostředí řídil zákonem o odpadech. Je tedy nutné, aby vzniklé odpady nabídl provozovatelům zařízení a sběrných míst ke zneškodňování odpadů. Jedná se zejména o kovy, elektroniku, baterie, umělé hmoty atd.

V případě likvidace odpadu v rámci EU je základní rámec politiky EU v oblasti odpadového hospodářství dán směrnicí Rady 75/442/EHS o odpadech ve znění úprav směrnice Rady 91/156/EHS o odpadech. Likvidace odpadu mimo území České republiky se řídí obecně závaznými právními předpisy příslušného státu, ve kterém je likvidace prováděna.

Výrobek zlikvidujte okamžitě, jakmile dojde k jeho nevratnému poškození nebo nadále nelze zajistit jeho správný a bezpečný provoz.

9. Všeobecné záruční podmínky

a) Servis vašeho náradí smí provádět pouze proškolený pracovník stanovený dodavatelem zařízení a za použití originálních náhradních dílů. Tím bude zajištěno zachování bezpečnosti zařízení.

b) V případě servisu zařízení používejte výhradně originální náhradní díly a dodržujte pokyny v tomto manuálu v kapitole „Údržba“. Použití neoriginálních náhradních dílů či nedodržování pokynů k údržbě mohou způsobit riziko úrazu elektrickým proudem.

Dne 1.1.2014 vstoupil v platnost zákon č. 89/2012 Sb. Firma XTline s.r.o. v souladu s tímto zákonem poskytuje na Vámi zakoupený výrobek odpovědnost za vady po dobu 24 měsíců (u právnických osob 12 měsíců). Reklamacie budou posouzeny naším reklamačním oddělením (viz níže) a uznané tyto bezplatně opraví servis firmy XTline s.r.o. Místem pro uplatnění reklamace je prodejce, u kterého bylo zboží zakoupeno. Reklamacie, včetně odstranění vady, musí být vyřízena bez zbytečného odkladu, nejpozději do 30 dnů ode dne uplatnění reklamace, pokud se prodávající s kupujícím nedohodnou jinak. Kupující může uplatnit reklamaci osobně nebo zasláním zboží k reklamaci přepravní službou na vlastní náklady, v bezpečném balení.

Zásilka musí obsahovat reklamovaný výrobek, prodejní dokumenty, podrobný popis závady a kontaktní údaje (zpáteční adresa, telefon). Vady, které lze odstranit, budou opraveny v zákonné lhůtě 30 dnů (dobu lze po vzájemné dohodě prodloužit). Po projevení skryté vady materiálu do 6 měsíců od data prodeje, kterou nelze odstranit, bude výrobek vyměněn za nový (vady, které existovaly při převzetí zboží, nikoli vzniklé nesprávným používáním nebo opotřebením). Na neodstranitelné vady a vady, které si je kupující schopen opravit sám, lze po vzájemné dohodě uplatnit přiměřenou slevu z kupní ceny. Nárok na reklamaci naopak zaniká, jestliže:

- Byl výrobek používán v jiných podmínkách nebo k jiným účelům, než ke kterým je určen, nebo používáním neoriginálních náhradních dílů, nevhodných nebo nekvalitních maziv apod.
- Byl výrobek poškozen působením vnějších mechanických, teplotních či chemických vlivů.
- Bylo zařízení poškozeno nevhodným skladováním či manipulací.
- Byl výrobek používán nad rámec přípustného zatížení.

***Záruka se nevztahuje na
příslušenství!***



EU PROHLÁŠENÍ O SHODĚ

Podle zák. č. 90/2016 Sb., § 12, ve znění změn vydaných ve sbírce zákonů.



ZAŘÍZENÍ (VÝROBEK) NÁZEV:	LASEROVÝ MĚŘIČ DÉLEK SAMONIVELAČNÍ
MODEL, č. DODÁVKY, SERIOVÉ č., TYP:	XT130518
PROVEDENÍ (JINÁ SPECIFIKACE):	JH-H18
EVIDENČNÍ - VÝROBNÍ ČÍSLO:	

VÝROBCE

NÁZEV:	XTline s.r.o.
ADRESA:	Průmyslová 2054, 59401 Velké Meziříčí
IČ:	26246937
DIČ CZ:	26246937

prohlašuje že toto prohlášení vydal na vlastní odpovědnost a níže uvedené zařízení splňuje všechna příslušná ustanovení předmětných předpisů Evropského společenství:

EU 2014/30/EU - NV č. 117/2016 Sb., o harmonizaci právních předpisů členských států týkajících se elektromagnetické kompatibility **EU 2015/863/EU - NV č. 481/2012 Sb.**, kterou se mění příloha II směrnice Evropského parlamentu a Rady EU 2011/65/EU, RoHS o omezení používání některých nebezpečných látek v elektrických a elektronických zařízeních a příslušným předpisům a normám, které z nařízení (směrnic) vyplývají.

POPIS ELEKTRICKÉHO ZAŘÍZENÍ	FUNKCE ELEKTRICKÉHO ZAŘÍZENÍ
KONSTRUKCE A ELEKTRONIKA	ZAŘÍZENÍ JE URČENO K MĚŘENÍ DÉLEK.

Seznam použitých technických předpisů a harmonizovaných norem.

Výše popsaný předmět prohlášení je ve shodě s příslušnými harmonizačními právními předpisy Evropské unie:

CSN EN 50581; Technická dokumentace k posuzování elektrických a elektrotechnických výrobků z hlediska omezení nebezpečných látek
CSN EN 62321-1; Stanovení některých látek v elektrotechnických výrobcích - Část 1: Úvod a přehled
CSN EN IEC 63000; Technická dokumentace k posuzování elektrických a elektronických produktů z hlediska omezení nebezpečných látek
CSN EN 61010-1 ed. 2; Bezpečnostní požadavky na elektrická měřicí, řídicí a laboratorní zařízení - Část 1: Všeobecné požadavky
CSN EN IEC 61326-1 ed. 3; Elektrická měřicí, řídicí a laboratorní zařízení - Požadavky na EMC - Část 1: Obecné požadavky
CSN EN 61326-1 ed. 2; Elektrická měřicí, řídicí a laboratorní zařízení - Požadavky na EMC - Část 1: Obecné požadavky
CSN EN 60825-1 ed. 3; Bezpečnost laserových zařízení - Část 1: Klasifikace zařízení a požadavky
CSN EN IEC 61000-3-2 ed. 5; Elektromagnetická kompatibilita (EMC) - Část 3-2: Meze - Meze pro emise proudu harmonických (zařízení se vstupním fázovým proudem <= 16 A)
CSN EN 61000-3-3 ed. 3; Elektromagnetická kompatibilita (EMC) - Část 3-3: Meze - Omezení změn napětí, kolísání napětí a fluktu v rozvodných sítích nízkého napětí pro zařízení se jmenovitým fázovým proudem <= 16 A, které není předmětem podmíněného připojení

Zvolený postup posuzování shody

Posouzení shody za stanovených podmínek podle zákona č. 90/2016 Sb., ve znění změn, § 12 odst. 1

Jméno, adresu a identifikační číslo notifikované osoby, která provedla ES přezkoušení typu a číslo certifikátu ES přezkoušení typu.

Na uvedené zařízení se nevztahuje povinné přezkoušení typu autorizovanou zkušebnou.

Údaje o totožnosti osoby oprávněné vypracovat prohlášení jménem výrobce nebo jeho oprávněného zástupce a její podpis.

místo:	Velké Meziříčí	Jméno:	Funkce:	Podpis:
datum:	22.06.2023	Michal Duben	jednatel	

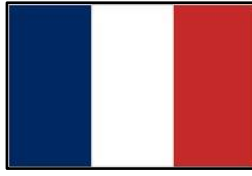


DECLARATION OF CONFORMITY
DECLARATION DE CONFORMITE
KONFORMITÄTSERKLÄRUNG

ENGLAND



FRANCE



DEUTSCHLAND



XTLINE S.R.O.
59401 VELKÉ MEZIRŘÍČÍ, PRŮMYSLOVÁ 2054
CZECH REPUBLIC

declare that the product	déclarer que le produit	erklären, dass das Produkt
complies with the relevant EC Directives: Electromagnetic compatibility- 2014/30/EU - RoHS - Restriction on the use of certain hazardous substances in electrical and electronic equipment- 2015/863/EU - CE mark- 93/68/EHS -	est conforme aux directives communautaires pertinentes: compatibilité électromagnétique- 2014/30/EU - RoHS - Restriction sur l'utilisation de certaines substances dangereuses dans les équipements électriques et électroniques- 2015/863/EU - marque CE- 93/68/EHS -	entspricht den einschlägigen EG-Richtlinien: Elektromagnetische Verträglichkeit- 2014/30/EU - RoHS - Beschränkung der Verwendung bestimmter gefährlicher Stoffe in Elektro- und Elektronikgeräten- 2015/863/EU - CE-Zeichen- 93/68/EHS -
Conformity assessment carried out by an authorized laboratory. The certificate number. The device is not subject to the type testing European standards	Évaluation de la conformité effectuée par un laboratoire agréé. Le numéro de certificat. Le dispositif est pas soumis à l'essai de type normes européennes	Konformitätsbewertung durchgeführt von einem autorisierten Labor aus. Die Zertifikat-Nummer. Das Gerät ist nicht abhängig von der Typprüfung Europäische Normen

EN 50581 - Technical documentation for the assessment of electrical and electronic products with respect to the restriction of hazardous substances, 2013-06-01
 EN 62321-1 - Determination of certain substances in electrotechnical products - Part 1: Introduction and overview, 2014-01-01
 EN IEC 63000 - Technical documentation for the assessment of electrical and electronic products with respect to the restriction of hazardous substances, 2019-04-01
 EN 61010-1 ed. 2 - Safety requirements for electrical equipment for measurement, control, and laboratory use - Part 1: General requirements, 2011-08-01
 EN IEC 61326-1 ed. 3 - Electrical equipment for measurement, control and laboratory use - EMC requirements - Part 1: General requirements, 2022-02-01
 EN 61326-1 ed. 2 - Electrical equipment for measurement, control and laboratory use - EMC requirements - Part 1: General requirements, 2013-06-01
 EN 60825-1 ed. 3 - Safety of laser products - Part 1: Equipment classification and requirements, 2015-04-01
 EN IEC 61000-3-2 ed. 5 - Electromagnetic compatibility (EMC) - Part 3-2: Limits - Limits for harmonic current emissions (equipment input current <= 16 A per phase), 2019-08-01
 EN 61000-3-3 ed. 3 - Electromagnetic compatibility (EMC) - Part 3-3: Limits - Limitation of voltage changes, voltage fluctuations and flicker in public low-voltage supply systems, for equipment with rated current <= 16 A per phase and not subject to conditional connection, 2014-02-01

Declares that the (product) complies with all relevant provisions of this Directive	Déclare que le (produit) est conforme à toutes les dispositions pertinentes de la présente directive	Erklärt, dass das (Produkt) mit allen einschlägigen Bestimmungen dieser Richtlinie entsprechen,
--	---	--

number of technical documentation:	nombre de documents techniques:	Anzahl der technischen Dokumentation:
	BCW 99 - 6862	
Identification of the person empowered to draw up the declaration on behalf of the manufacturer or his authorized representative and its signature.	Identification de la personne habilitée à établir la déclaration au nom du fabricant ou de son mandataire et sa signature.	Identifizierung der Person, die befugt ist, die Erklärung im Namen des Herstellers oder seines Bevollmächtigten und dessen Unterschrift zu erstellen.

 22.06.2023

10. O FIRMĚ

Naše firma dodává ruční, elektrické a Aku nářadí do sítě specializovaných prodejen – malých a středně velkých železářství s přátelským a profesionálním personálem, a také přímo do rukou řemeslníků a odborných firem různých oborů a zaměření. Abychom byli schopni najít správné řešení ušité na míru každému zákazníkovi, naše produkty nikdy nenajdete v anonymních hobby marketech a velkých prodejních řetězcích.

Zakládáme si na tom, aby naše nářadí spolehlivě sloužilo a aby práce s ním byla za odměnu. Nic nepotěší více než vidět, jak pod šikovnými rukama vzniká výjimečný projekt. A pokud je řeč o šikovných rukou, jsme hrdí na to, že veškeré příslušenství a náhradní díly k našim produktům jsou plně dostupné na území České republiky a veškerý servis tak probíhá přímo pod naší taktovkou a věnují se mu zkušení odborníci.

Jak naše produkty dělíme? V našem širokém sortimentu najdete produkty, které spadají do pěti základních kategorií:

- ❖ **Elektro a Aku nářadí**
- ❖ **Nástroje**
- ❖ **Dílna**
- ❖ **Stavba**
- ❖ **Zahrada**

Každý člen našeho týmu plní své pracovní úkoly svědomitě, profesionálně, kvalitně a tak, jak nejlépe dovede. Odměnou nám jste vy, spokojení zákazníci, řemeslníci a majitelé firem, pro které je radost pracovat s nářadím XTLINE a kteří se ztotožňují s heslem, které razíme:

XTLINE®
PROFESSIONAL TOOLS

Zrozero pro úspěšné projekty.

Výrobce: XTLline s.r.o., Průmyslová 2054, 594 01, Velké Meziříčí, Česká republika

XTLINE®

PROFESSIONAL TOOLS



**PŮVODNÝ
NÁVOD NA
POUŽITIE**

LASER SAMONIVELAČNÝ KRÍŽOVÝ



XT130518



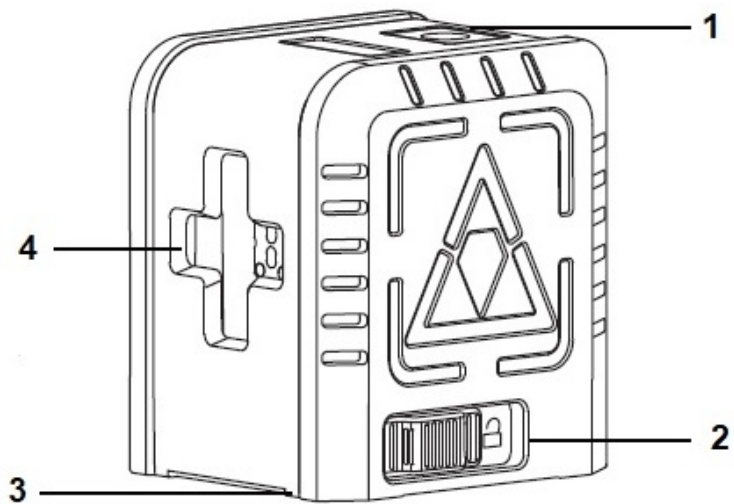
CE

Stvorené pre úspešné projekty.

1. POPIS PRODUKTU

Zmeny v technických údajoch vyhradené. Prípadné obrázky a nákresy môžu byť vďaka neustálemu procesu optimalizácie iba ilustračné. Tlačové chyby vyhradené.

- 1) Hlavný spínač (ON/OFF)
- 2) Prepínač pracovného módu
- 3) Upínací závit
- 4) Priezor laserového lúča



1.1 TECHNICKÉ PARAMETRE

Model	JH-H18
Napájanie	2 x AA (1,5 V)
Vlnová dĺžka	515 nm (<1 mw)
Trieda lasera	II
Presnosť	± 2,5 mm/5 m
Šírka lúča	2,5 mm/5 m
Farba lúča	zelená
Rozsah samonivelácie	3°
Pracovná teplota	-10 °C až 50 °C
Upínací závit	1/4"
Krytie	IP54
Súčasť balenia	textilný obal, držiak
Hmotnosť	180 g

2. ÚVOD

Ďakujeme, že ste si vybrali **Samonivelačný krížový laser** od firmy XTline s.r.o. Teší nás to a veríme, že vám naše náradie bude poctivým parťákom pre všetky vaše skvelé projekty!

Tento návod na obsluhu obsahuje technické dáta zariadenia, údaje a pokyny pre jeho zostavenie, transport a informácie týkajúce sa obsluhy a spustenia zariadenia. Tiež slúži ako sprievodca pre prácu so zariadením a môžete tu nájsť tipy a triky pre jednoduchšiu, efektívnejšiu a bezpečnejšiu prácu.

Povinnosťou užívateľa a obsluhy zariadenia je riadne sa zoznámiť s návodom na používanie a všetkými pokynmi, ktoré z tohto návodu vychádzajú. Návod obsahuje dôležité informácie o bezpečnosti práce, údržbe a je nutné ho považovať za neoddeliteľnú súčasť zariadenia. Bezporuchová, bezpečná práca so zariadením a jeho životnosť do značnej miery závisí od jeho správnej a starostlivej údržby a vhodného zaobchádzania so zariadením.

Návod si starostlivo preštudujte a uistite sa, že ste dostatočne porozumeli všetkým bezpečnostným pokynom a varovaniam. Uchovajte ho na bezpečné miesto tak, aby bol v prípade potreby vždy po ruke.

3. PIKTOGRAMY A ICH VÝZNAM



- Všeobecné informácie a pokyny



- Veľmi dôležité informácie a pokyny



- Pozor! Výstraha! Riziko ohrozenia zdravia alebo majetku.



Nebezpečenstvo úrazu elektrickým prúdom!



Nebezpečenstvo vzniku požiaru!



Nebezpečenstvo zachytenia končatín v rotujúcich častiach zariadenia!



Nebezpečenstvo výbuchu!



Nebezpečenstvo znečistenia žieravými látkami!



Nebezpečenstvo vážneho zranenia!



Pozor! Laserové žiarenie!



Používajte ochranu zraku.



Používajte ochranu hlavy.



Používajte ochranu sluchu.



Používajte ochranu tváre.



Používajte ochranné rukavice.



Používajte vhodnú pracovnú obuv.

4. ZAMÝŠĽANÉ POUŽITIE



Produkt slúži na presné vytýčenie vodorovných a zvislých referenčných línií vo vnútorných aj vonkajších priestoroch. Zabudovanou funkciou produktu je automatické vyrovnávanie (samonivelácia) týchto línií bez nutnosti ručného nastavenia. Využitie tak nájde pre celý rad aplikácií a v mnohých oblastiach, ako sú stavebníctvo, interiérové vstavby, montáže, inštalácia nábytku, maliarske a sadrokartonárske práce a pod.

5. BEZPEČNOSTNÉ POKYNY A UPOZORNENIA



Pre zaistenie bezpečnej a spoľahlivej práce s produktom je nutné dodržiavať všetky bezpečnostné a iné pokyny, uvedené v tomto návode na použitie. Použitie produktu pre akékoľvek iné než stanovené účely nie je dovolené a výrobca nepreberá za takéto nesprávne použitie žiadnu zodpovednosť. Udržujte všetky informačné štítky produktu vždy čitateľné av prípade postúpenia produktu ďalším osobám vždy zaistíte, aby bol s produktom postúpený aj tento návod na použitie.

- Nepoužívajte iné než v tomto návode uvedené ovládacie či nastavovacie zariadenia a postupy. Môže dôjsť k vystaveniu obsluhy nebezpečnému žiareniu a následnému zraneniu.
- Laserovým lúčom nikdy nemierte proti osobám alebo zvieratám a nepozerajte sa do priameho ani odrazového laserového lúča. Laserové žiarenie môže spôsobiť oslnenie, vznik nehôd alebo poškodenie zraku.
- Pokiaľ aj napriek zachovaniu všetkých bezpečnostných opatrení, vplyvom náhody alebo ľudskej chyby dopadne laserový lúč do oka, je potrebné okamžite vedome zavrieť oči a uhnúť hlavou preč z dráhy lúča. Chvíľkové vystavenie oka priamemu laserovému žiareniu triedy II je považované za bezpečné po dobu maximálne 0,25 s. Akékoľvek vystavenie očí priamemu žiareniu po dlhšiu dobu je považované za nebezpečné a malo by sa mu aktívne predchádzať.
- Laserové zariadenie nijako neupravujte a nepokúšajte sa ho demontovať.
- Ak používate špeciálne okuliare na zviditeľnenie laserového lúča, nepoužívajte tieto ako bežné slnečné okuliare alebo okuliare na cestnú premávku. Tieto okuliare spravidla neposkytujú dostatočnú alebo žiadnu UV ochranu a môžu spôsobovať zhoršené vnímanie farieb.
- Produkt nie je v žiadnom prípade hračkou! Udržujte laserové zariadenie vždy mimo dosahu detí a iných nepovolaných osôb.
- S laserovým meracím prístrojom nikdy nepracujte v prostredí s nebezpečenstvom výbuchu, v extrémne prašnom prostredí a všade tam, kde sa vyskytujú alebo sú skladované horľavé kvapaliny a plyny.
- Nepribližujte laserové zariadenie a ďalšie magnetické príslušenstvo k lekárskeým prístrojom, implantátom a ďalším citlivým výrobkom a zariadeniam, ktorých správna funkcia by týmto mohla byť negatívne ovplyvnená.

6. ZOSTAVENIE A OBSLUHA

Pred prvým spustením a použitím sa presvedčte, že je produkt nepoškodený, obsahuje všetky uvedené súčasti a nevykazuje známky akéhokoľvek poškodenia, ako sú škrabance, praskliny, viditeľné odfarbenie určitých komponentov a pod.

INŠTALÁCIA A VÝMENA BATÉRIÍ

Batérie nie sú súčasťou produktu. Pred prvým spustením je potrebné vložiť nové, plne nabité batérie typu 2x AA (1,5 V). Nevkladajte do zariadenia poškodené alebo typovo nezodpovedajúce batérie.

- A) Na zadnej a spodnej strane produktu sa nachádza plastový kryt batérií. S citom kryt odklopte a odoberte.
- B) Ak bolo zariadenie už použité a nachádzajú sa v ňom už vybité batérie, najskôr tieto vyberte. Potom vložte 2 ks vhodného typu batérií pri dodržaní vyznačenej polarity.
- C) Nasadte a zacvaknite plastový kryt batérií späť na pôvodné miesto.

TIP!



- Batérie vymeňte za nové vždy, keď si všimnete klesajúci výkon zariadenia, slabnúceho, zle viditeľného lúča alebo v prípade, že zariadenie už nie je možné hlavným spínačom spustiť.

Produkt je už továrni úplne zostavený a po vložení zodpovedajúceho typu batérií pripravený na použitie. Vyberte laserové zariadenie z textilného obalu. Súčasťou produktu je držiak s vonkajším závitom 1/4" a maticou. Pre upevnenie laserového zariadenia do držiaka jednoducho umiestnite vonkajší závit držiaka do otvoru s vnútorným závitom v tele lasera (3) a otáčajte maticou v smere hodinových ručičiek a úplne utiahnite.

S laserom je potom možné otáčať vo vodorovnej polohe v plnom uhle 360 ° (s výnimkou malej výseče, ktorú predstavuje telo samotného držiaka).

TIP!

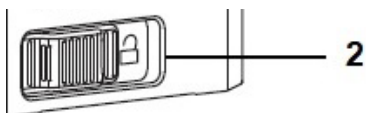


- Držiak je možné vďaka **dvom silným magnetom** umiestniť na ľubovoľný magnetický povrch, prípadne vďaka výrezu zavesiť na stenu napr. na klinec, vrut alebo iný vhodný závesný prvok.

HLAVNÝ SPÍNAČ (ON/OFF)

Hlavný spínač (1) slúži na zapnutie a vypnutie laserového lúča.

- A) Najprv sa uistite, že je **prepínač pracovného módu** (2) nastavený do polohy „uzamknuté“, vid' obrázok nižšie.



- B) Potom stlačte a po dobu cca 2 sekúnd podržte tlačidlo **hlavného spínača** (1).
- C) Krížový lúč lasera sa rozsvieti a zostane svietiť.
- D) Pre vypnutie lasera opäť stlačte a cca 2 sekundy podržte tlačidlo hlavného spínača (1).

TIP!



- Hlavný spínač ON/OFF (1) slúži tiež na **nastavenie intenzity** vyžarovaného lúča. Pre prepínanie medzi rôznymi stupňami intenzity najskôr zapnite laser a potom jednoducho krátko stlačte hlavný spínač (1). Každé ďalšie stlačenie spínača prepne intenzitu vyžarovania do ďalšieho stupňa.

PREPÍNAČ PRACOVNÉHO MÓDU

Tlačidlo **prepínača pracovného módu** (2) slúži na prepínanie medzi funkciou **statického premietania** krížovej línie („uzamknuté“) a funkciou **samonivelácie** („odmknuté“).

POZOR!



- Zariadenie spúšťajte vždy najskôr v statickej polohe („uzamknuté“) a následne ho umiestnite na vhodný držiak alebo statív do vodorovnej polohy. Potom môžete prepínač (2) nastaviť do opačnej polohy – „odmknuté“

Prepnutím prepínača (2) do **odmknutej polohy** dôjde k spusteniu samonivelačného mechanizmu a laserový lúč sa automaticky ustáli a vyznačuje krížovú líniu s presnosťou 3°. Výrazne tak uľahčuje prácu s vytýčením horizontálnej a zvislej roviny bez nutnosti použitia ďalšieho náradia alebo iného permanentného či dočasného značenia.

TIP!




- Pokiaľ laserová línia **pravidelne preblikáva**, znamená to, že došlo k vychýleniu tela lasera mimo vytýčenú hranicu a vyznačené línie nie sú správne nastavené. Umiestnite telo lasera na vodorovný povrch alebo upravte jeho nastavenie v držiaku či statíve, kým línia neprestane preblikávať a nebude opäť trvalo svietiť.

Pokiaľ je laser nastavený v odmknutej samonivelačnej polohe, pre jeho **vypnutie** stačí jednoducho prepnúť prepínačom (2) do opačnej polohy – „uzamknuté“. Lúč ihneď zhasne.

Pokiaľ je laser vypnutý a nastavený v uzamknutej polohe, je možné ho automaticky **zapnúť** prepnutím prepínača (2) do samonivelačnej polohy bez nutnosti stlačiť hlavný spínač ON/OFF (1).

POZOR!



- Poloha „uzamknuté“  ² je tiež považovaná za bezpečnú polohu pre transport a skladovanie zariadenia. Zariadenie nikdy neprenášajte a neskladujte zapnuté alebo v polohe aktívnej samonivelácie – „odmknuté“.

POKYNY NA OBSLUHU

- Vyvarujte sa pádom zariadenia na zem a kontaktu s ostrými predmetmi a zdrojmi tepla. Obzvlášť potom predchádzajte akémukoľvek poškodeniu priezoru laserového lúča.
- Nikdy nezakrývajte laserové zariadenie inými predmetmi alebo látkami, ak je spustené.
- Nikdy lúčom nemierte priamo do očí iným osobám alebo zvieratám!
- Ak zariadenie používate pri teplotách nižších ako -10 °C alebo vyšších ako 50 °C, môže dôjsť k poklesu výkonu zariadenia alebo jeho nevratnému poškodeniu.
- Chráňte laserové zariadenie pred vodou. Zariadenie disponuje ochranou **IP54** a je tak zo všetkých uhlov chránené pred vniknutím prachových častíc a proti striekajúcej vode.
- Laserové zariadenie smú obsluhovať a používať iba osoby, ktoré sa zoznámili so všetkými pokynmi, uvedenými v tomto návode na použitie, s preukázateľnou a dostatočnou kvalifikáciou a za dodržiavania všetkých toho času platných bezpečnostných pokynov a nariadení.

SKLADOVANIE

Skladujte zariadenie a všetky jeho súčasti na čistom, suchom a bezpečnom mieste mimo dosahu detí a iných nepovolaných osôb. Neskladujte zariadenie na miestach, kde je vystavené priamemu slnečnému žiareniu. Vyvarujte sa skladovaniu zariadenia pri teplotách nižších ako -10 °C a vyšších ako 50 °C. Pri skladovaní v nevhodných podmienkach môže dôjsť k zníženiu životnosti jednotlivých častí aj celého produktu.

7. ČISTENIE A ÚDRŽBA



- Pravidelne kontrolujte a vhodným spôsobom čistite vonkajšie časti zariadenia.
- Čistite a dezinfikujte zariadenie pomocou vlhkej handričky, namočenej v slabom mydlovom roztoku. Prípadne na silne znečistené miesta použite vatový tampón alebo tyčinku s vhodným čistiacim prostriedkom. Vyvarujte sa použitiu organických rozpúšťadiel, benzínu, liehu, riedidla alebo iných roztokov, prchavých látok a čistiacich prostriedkov na báze alkoholu. Môže dôjsť k odfarbeniu alebo poškodeniu komponentov zariadenia.
- Prípadné opravy alebo úpravy produktu sú možné iba po výslovnom súhlase predajcu alebo výrobcu produktu. V opačnom prípade výrobca negarantuje správnu funkciu produktu ani nárok na záruku.
- Zariadenie žiadnym spôsobom neupravujte a nepokúšajte sa ho demontovať.
- Prípadný servis zariadenia smie vykonávať iba autorizované servisné stredisko výrobcu alebo predajcu, prípadne odborný pracovník s preukázateľnou kvalifikáciou pre manipuláciu s týmto typom zariadenia.
- Pred prvým spustením a v pravidelných intervaloch je odporúčané vykonávať skúšku presnosti. Zariadenie je továrni nastavené a skalibrované podľa uvedených parametrov.

8. LIKVIDÁCIA



DBAJTE VŠETKÝCH PLATNÝCH EKOLOGICKÝCH PREDPISOV!

Pri záverečnom vyradení zariadenia z prevádzky (po skončení jeho životnosti) majte na pamäti záujem a hľadisko ochrany životného prostredia a recyklačné možnosti (všeobecne):

- Ak je to možné, zlikvidujte potenciálne nebezpečné odpady (napr. povrchovo upravené komponenty a pod.) podľa predpisov, oddelte plastové materiály a ponúknite ich pre vhodnú recykláciu.
- Je nutné, aby sa majiteľ produktu pri odstraňovaní (zneškodňovaní) odpadov z hľadiska starostlivosti o zdravé životné podmienky a ochrany životného prostredia riadil zákonom o odpadoch. Je teda nutné, aby vzniknuté odpady ponúkol prevádzkovateľom zariadení a zberných miest na zneškodňovanie odpadov. Ide najmä o kovy, elektroniku, batérie, umelé hmoty atď.

V prípade likvidácie odpadu v rámci EÚ je základný rámec politiky EÚ v oblasti odpadového hospodárstva daný smernicou Rady 75/442/EHS o odpadoch v znení úprav smernice Rady 91/156/EHS o odpadoch. Likvidácia odpadu mimo územia Slovenskej republiky sa spravuje všeobecne záväznými právnymi predpismi príslušného štátu, v ktorom sa likvidácia vykonáva.

Výrobok zlikvidujte okamžite, akonáhle dôjde k jeho nevratnému poškodeniu a zamedzenie správnej funkcie a bezpečnej prevádzky.

9. Všeobecné záručné podmienky

a) Servis vášho náradia smie vykonávať iba preškolený pracovník stanovený dodávateľom zariadenia a za použitia originálnych náhradných dielov. Tým bude zaistené zachovanie bezpečnosti zariadenia.

b) V prípade servisu zariadenia používajte výhradne originálne náhradné diely a dodržujte pokyny v tomto manuáli v kapitole „Údržba“. Použitie neoriginálnych náhradných dielov či nedodržiavanie pokynov na údržbu môžu spôsobiť riziko úrazu elektrickým prúdom.

Dňa 1.1.2014 nadobudol platnosť zákon č. 89/2012 Zb. Firma XTline s.r.o. v súlade s týmto zákonom poskytuje na Vami zakúpený výrobok zodpovednosť za vady po dobu 24 mesiacov (u právnických osôb 12 mesiacov). Reklamácie budú posúdené naším reklamačným oddelením (viď nižšie) a uznané tieto bezplatne opraví servis firmy XTline s.r.o. Miestom na uplatnenie reklamácie je predajca, u ktorého bol tovar zakúpený. Reklamácia, vrátane odstránenia vady, musí byť vybavená bez zbytočného odkladu, najneskôr do 30 dní odo dňa uplatnenia reklamácie, pokiaľ sa predávajúci s kupujúcim nedohodnú inak. Kupujúci môže uplatniť reklamáciu osobne alebo zaslaním tovaru na reklamáciu prepravnou službou na vlastné náklady, v bezpečnom balení.

Zásielka musí obsahovať reklamovaný výrobok, predajné dokumenty, podrobný popis závady a kontaktné údaje (spiatočná adresa, telefón). Vady, ktoré je možné odstrániť, budú opravené v zákonnej lehote 30 dní (dobu je možné po vzájomnej dohode predĺžiť). Po prejavení skrytej vady materiálu do 6 mesiacov od dátumu predaja, ktorú nemožno odstrániť, bude výrobok vymenený za nový (vady, ktoré existovali pri prevzatí tovaru, nie vzniknuté nesprávnym používaním alebo opotrebením). Na neodstrániteľné vady a vady, ktoré si je kupujúci schopný opraviť sám, je možné po vzájomnej dohode uplatniť primeranú zľavu z kúpnej ceny. Nárok na reklamáciu naopak zaniká, ak:

- Bol výrobok používaný v iných podmienkach alebo na iné účely, než na ktoré je určený, alebo používaním neoriginálnych náhradných dielov, nevhodných alebo nekvalitných mazív a pod.
- Bol výrobok poškodený pôsobením vonkajších mechanických, teplotných či chemických vplyvov.
- Bolo zariadenie poškodené nevhodným skladovaním či manipuláciou.
- Bol výrobok používaný nad rámec prípustného zaťaženia.

**Záruka sa nevzťahuje
na príslušenstvo!**

10. O FIRME

Naša firma dodáva ručné, elektrické a Aku náradie do siete špecializovaných predajní – malých a stredne veľkých železiarstiev s priateľským a profesionálnym personálom, a taktiež priamo do rúk remeselníkov a odborných firiem rôznych odborov a zameraní. Aby sme boli schopní nájsť správne riešenie ušité na mieru každému zákazníkovi, naše produkty nikdy nenájdete v anonymných hobby marketoch a veľkých predajných reťazcoch.

Zakladáme si na tom, aby naše náradie spoľahlivo slúžilo a aby práca s ním bola za odmenu. Nič nepoteší viac ako vidieť, ako pod šikovnými rukami vzniká výnimočný projekt. A pokiaľ je reč o šikovných rukách, sme hrdý na to, že všetko príslušenstvo a náhradné diely k našim produktom sú plne dostupné na území Českej a Slovenskej republiky a všetok servis tak prebieha priamo pod našou taktovkou a venujú sa mu skúsení odborníci.

Ako delíme naše produkty? V našom širokom sortimente nájdete produkty, ktoré spadajú do piatich základných kategórií:

- ❖ **Elektro a Aku náradie**
- ❖ **Nástroje**
- ❖ **Dielňa**
- ❖ **Stavba**
- ❖ **Záhrada**

Každý člen nášho tímu plní svoje pracovné úlohy svedomito, profesionálne, kvalitne a tak, ako najlepšie dokáže. Odmenou nám ste vy, spokojní zákazníci, remeselníci a majitelia firiem, pre ktorých je radosť pracovať s náradím XTLINE a ktorí sa stotožňujú s heslom, ktoré razíme:

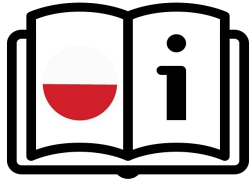
XTLINE®
PROFESSIONAL TOOLS

Stvorené pre úspešné projekty.

Výrobca: XTLINE s.r.o., Průmyslová 2054, 594 01, Velké Meziříčí, Česká republika

XTLINE[®]

PROFESSIONAL TOOLS



SAMOPOZIOMUJĄCY LASER KRZYŻOWY

**ORYGINALNA
INSTRUKCJA
OBSŁUGI**



XT130518



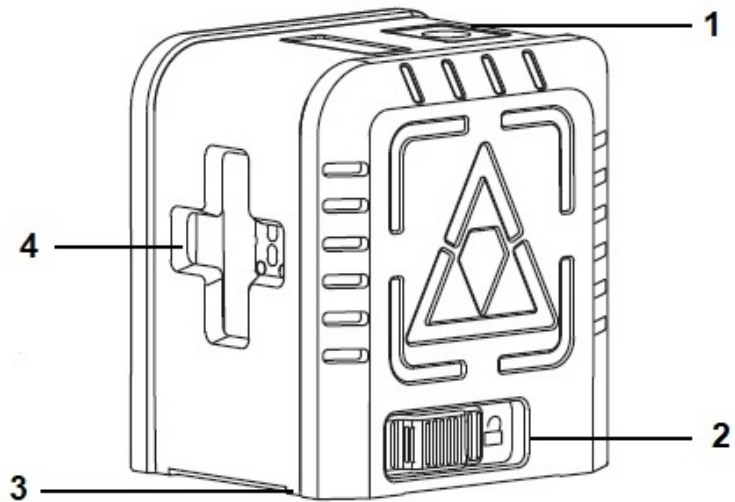
CE

Stworzone dla wybitnych projektów.

1. OPIS PRODUKTU

Z zastrzeżeniem zmian danych technicznych. Wszelkie zdjęcia i rysunki są tylko poglądowe ze względu na ciągły proces optymalizacji. Błędy typograficzne zastrzeżone.

- 1) Wyłącznik ON/OFF
- 2) Przełącznik trybu pracy
- 3) Gwint zaciskowy
- 4) Wiązka laserowa



1.1 PARAMETRY TECHNICZNE

Model	JH-H18
Zasilanie	2 x AA (1,5 V)
Długość fali	515 nm (<1 mw)
Klasa laserowa	II
Precyzja	± 2,5 mm/5 m
Szerokość wiązki	2,5 mm/5 m
Kolor wiązki	zielony
Zakres samopoziomujący	3°
Temperatura robocza	-10 °C do 50 °C
Gwint mocujący	1/4"
Ochrona	IP54
Część pakietu	pokrowiec tekstylny, uchwyt
Waga	180 g

2. WSTĘP

Dziękujemy za wybranie narzędzi **Samopoziomującego lasera krzyżowego** marki XTline s.r.o. Cieszymy się oraz wierzymy, że nasze narzędzia okażą się niezawodnym partnerem w realizacji wszystkich twoich projektów!

Niniejsza instrukcja obsługi zawiera dane techniczne, parametry oraz instrukcje montażu i transportu, jak i informacje dotyczące obsługi narzędzi. Służy również jako przewodnik, w którym znajdziesz wskazówki oraz porady ułatwiające, wydajniejsze i bezpieczniejsze działanie.

Obowiązkiem operatora urządzenia jest prawidłowe przeczytanie i zapoznanie się ze wszystkimi zaleceniami i pouczeniami umieszczonymi w instrukcji obsługi. Instrukcja zawiera ważne informacje dotyczące bezpieczeństwa oraz konserwacji i jest uważana za istotną część produktu. Stosowanie się do wskazówek dotyczących poprawnego użytkowania i konserwacji znacząco poprawia żywotność, niezawodność oraz bezpieczeństwo użytkownika podczas pracy z narzędziem. Zapoznanie się z instrukcją obsługi jest obowiązkowe!

Upewnij się, że przeczytałeś i w pełni zrozumiałeś wskazówki i ostrzeżenia dotyczące bezpieczeństwa. Przechowuj instrukcje w bezpiecznym i łatwo dostępnym miejscu by móc do niej wrócić w razie potrzeby.

3. SYMBOLE I ICH ZNACZENIE



- Ogólne informacje i instrukcje



- Bardzo ważne informacje i instrukcje



- Uwaga! Ostrzeżenie! Ryzyko zagrożenia zdrowia lub mienia.



Niebezpieczeństwo porażenia prądem!



Niebezpieczeństwo pożaru!



Niebezpieczeństwo pochwylenia kończyn przez obracające się części urządzenia!



Niebezpieczeństwo wybuchu!



Niebezpieczeństwo opryskania substancjami żrącymi!



Niebezpieczeństwo śmierci



Uwaga! Promieniowanie laserowe!



Używaj ochrony oczu.



Używaj ochrony głowy.



Używaj ochrony słuchu.



Używaj ochrony twarzy.



Używać rękawic ochronnych.



Używaj odpowiednich butów roboczych

4. PRZEZNACZENIE



Produkt służy do precyzyjnego wyznaczania poziomych i pionowych linii odniesienia w przestrzeniach wewnętrznych i zewnętrznych. Wbudowaną funkcją produktu jest automatyczne poziomowanie (samopoziomowanie) linii bez konieczności ręcznej regulacji. Dzięki temu laser krzyżowy znajduje zastosowanie w wielu dziedzinach, takich jak budownictwo, wyposażenie wnętrz, montaż, montaż mebli, prace malarskie i gipsowo-kartonowe itp.

5. INSTRUKCJE BEZPIECZEŃSTWA I OSTRZEŻENIA



Aby zapewnić bezpieczną i niezawodną pracę z produktem, należy przestrzegać wszystkich wskazówek dotyczących bezpieczeństwa zawartych w niniejszej instrukcji obsługi. Używanie produktu do celów niezgodnych z przeznaczeniem jest niedozwolone, a producent nie ponosi odpowiedzialności za problemy i uszkodzenia wynikające z niewłaściwego użytkowania produktu. Wszystkie etykiety informacyjne produktu powinny być zawsze czytelne, a w przypadku użyczenia produktu innym osobom należy zawsze dopilnować, aby została przekazana niniejsza instrukcja obsługi.

- Nie używaj urządzeń i procedur kontrolnych lub regulacyjnych innych niż te określone w niniejszej instrukcji. Może wystąpić narażenie operatora na niebezpieczne promieniowanie i późniejsze obrażenia.
- Nigdy nie kieruj promienia lasera na ludzi lub zwierzęta i nie patrz w bezpośredni lub odbity promień lasera. Promieniowanie laserowe może powodować chwilowe oślepienie, wypadki lub uszkodzenie wzroku.
- Jeśli pomimo zachowania wszelkich środków bezpieczeństwa, skutek wypadku lub błędu ludzkiego, promień lasera wpadnie do oka, należy natychmiast świadomie zamknąć oczy i odsunąć głowę od toru promienia. Chwilowa ekspozycja oka na bezpośrednie promieniowanie laserowe klasy II jest uważana za bezpieczną przez maksymalnie 0,25 s. Bezpośrednia ekspozycja oczu na promieniowanie laserowe, niezależnie od czasu, jest uważana za niebezpieczną i należy jej unikać.
- Nie modyfikuj urządzenia laserowego i nie próbuj go demontować.
- Jeśli używasz specjalnych okularów do obserwacji wiązki laserowej, nie używaj ich jako zwykłych okularów przeciwsłonecznych lub okularów drogowych. Okulary te zwykle nie zapewniają wystarczającej ochrony przed promieniowaniem UV lub nie zapewniają jej wcale i mogą powodować zaburzenia postrzegania kolorów.
- Produkt w żadnym wypadku nie jest zabawką! Zawsze trzymaj urządzenie laserowe poza zasięgiem dzieci i innych nieupoważnionych osób.
- Nigdy nie pracuj z laserowym urządzeniem pomiarowym w środowisku zagrożonym wybuchem, w środowisku o dużym zapyleniu lub w miejscach, w których występują lub przechowuje się łatwopalne ciecze i gazy.
- Nie zbliżaj urządzenia laserowego i innych akcesoriów magnetycznych do urządzeń medycznych, implantów i innych wrażliwych produktów i urządzeń, których prawidłowe działanie może mieć negatywny wpływ.

6. MONTAŻ I DZIAŁANIE

Przed uruchomieniem i pierwszym użyciem należy upewnić się, że produkt jest nieuszkodzony, zawiera wszystkie wymienione elementy oraz nie nosi śladów uszkodzeń, takich jak rysy, pęknięcia, widoczne przebarwienia niektórych elementów itp.

INSTALACJA I WYMIANA BATERII

Baterie nie są dołączone do produktu. Przed pierwszym uruchomieniem należy włożyć nowe, w pełni naładowane akumulatory typu 2xAA (1,5 V). Nie wkładaj uszkodzonych lub niepasujących baterii do urządzenia.

- A) Z tyłu i na spodzie produktu znajduje się plastikowa osłona baterii. Otwórz ją i ostrożnie zdejmij pokrywę.
- B) Jeżeli urządzenie było już używane i są w nim wyczerpane baterie, należy je najpierw wyjąć. Następnie włóż 2 sztuki odpowiedniego typu baterii, przestrzegając zaznaczonej biegunowości.
- C) Załóż i zatrzaśnij plastikową pokrywę baterii z powrotem na swoim miejscu.



- Baterie należy wymieniać na nowe w przypadku zauważenia spadku wydajności urządzenia, ściemnienia, słabej widoczności wiązki lub gdy urządzenia nie można już uruchomić wyłącznikiem głównym. Zabrania się używania dwóch różnych typów zasilania jednocześnie np: baterii i akumulatora!

Produkt jest fabrycznie zmontowany i gotowy do użytku po włożeniu odpowiedniego typu baterii. Wyjmij urządzenie laserowe z opakowania tekstylnego. Produkt zawiera uchwyt z gwintem zewnętrznym 1/4" i nakrętkę. Aby przymocować urządzenie laserowe do uchwyty, umieść gwint męski uchwyty w otworze z gwintem wewnętrznym w korpusie lasera (3) i obróć nakrętkę zgodnie z ruchem wskazówek zegara i całkowicie dokręć.

Możliwe jest wówczas obracanie lasera w pozycji poziomej w zakresie 360° (z wyjątkiem niewielkiego fragmentu, jakim jest korpus samego uchwyty).

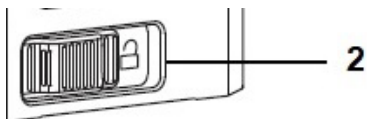


- Dzięki **dwóm silnym magnesom** uchwyt można umieścić na dowolnej powierzchni ferromagnetycznej lub dzięki wycięciu zawiesić na ścianie przy pomocy gwoźdźcia, wkrętu lub odpowiedniego uchwyty.

WYŁĄCZNIK ON/OFF

Główny wyłącznik (1) służy do włączania i wyłączania wiązki laserowej.

- A) Upewnij się, że **przełącznik trybu pracy** (2) jest ustawiony w pozycji „zablokowany”, patrz rysunek poniżej.



- B) Wciśnij i przytrzymaj przycisk **wyłącznika** (1) przez około 2 sekundy.
- C) Wiązka lasera zaświeci się i pozostanie zapalona.
- D) Aby wyłączyć laser należy ponownie nacisnąć i przytrzymać przycisk wyłącznika głównego (1) przez ok. 2 sekundy.



- Włącznik/wyłącznik (1) służy również do **ustawiania intensywności** emitowanej wiązki. Aby przełączać się między różnymi poziomami intensywności, najpierw włącz laser, a następnie po prostu krótko naciśnij główny wyłącznik (1). Każde kolejne naciśnięcie włącznika przełącza intensywność promieniowania na kolejny poziom.

PRZEŁĄCZNIK TRYBU PRACY

Przycisk przełączania trybu pracy (2) służy do przełączania pomiędzy funkcją **statycznego** rzutowania linii krzyżowej („zablokowany”) a funkcją **samopoziomowania** („odblokowany”).



- Zawsze uruchamiaj urządzenie najpierw w pozycji statycznej („zablokowanej”), a następnie umieść je na odpowiednim uchwycie lub statywie w pozycji poziomej. Następnie możesz ustawić przełącznik (2) w przeciwną pozycję - „**odblokowany**”

Po przestawieniu przełącznika (2) w **pozycję odblokowany** uruchomi się mechanizm samopoziomowania, a wiązka lasera automatycznie ustabilizuje się z dokładnością do 3°. Znacznie ułatwia to pracę polegającą na wyznaczaniu płaszczyzn poziomych i pionowych bez konieczności stosowania dodatkowych narzędzi lub innych trwałych lub tymczasowych oznaczeń.

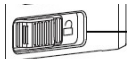


- Jeśli linia lasera **miga regularnie**, oznacza to, że korpus lasera nie jest w prawidłowej pozycji pracy i zaznaczone linie nie są wyznaczone prawidłowo. W takim przypadku należy korpus lasera wypoziomować lub poprawić jego ułożenie w uchwycie lub statywie, aż linia przestanie pulsować i znów będzie stabilna.

Jeżeli laser ustawiony jest w trybie samopoziomowania, aby go **wyłączyć** wystarczy przełączyć przełącznik (2) w przeciwną pozycję - „**zablokowany**”. Promień gaśnie natychmiast.

Jeżeli laser jest wyłączony i ustawiony w pozycji zablokowanej, można go **włączyć** automatycznie przekręcając przełącznik (2) w pozycję samopoziomowania bez konieczności naciskania wyłącznika ON/OFF (1).



- Pozycja „zablokowana”  ² jest również uważana za pozycję bezpieczną do **transportu i przechowywania** urządzenia. Nigdy nie transportuj i nie przechowuj urządzenia włączonego lub w pozycji aktywnej samopoziomowania - „odblokowane”.

INSTRUKCJA OBSŁUGI

- Unikaj upuszczania urządzenia na ziemię oraz kontaktu z ostrymi przedmiotami i źródłami ciepła. W szczególności należy unikać uszkodzenia wizjera wiązki laserowej.
- Nigdy nie przykrywaj pracującego urządzenia laserowego innymi przedmiotami lub substancjami.
- Nigdy nie kieruj wiązki bezpośrednio w oczy innych osób lub zwierząt!
- Jeśli używasz urządzenia w temperaturach niższych niż -10°C lub wyższych niż 50°C , wydajność urządzenia może ulec pogorszeniu lub może ulec nieodwracalnemu uszkodzeniu.
- Chronź urządzenie laserowe przed wodą. Urządzenie ma stopień ochrony **IP54**, dzięki czemu jest chronione pod każdym kątem przed wnikaniem cząstek kurzu i bryzgami wody.
- Urządzenie laserowe może być obsługiwane i używane wyłącznie przez osoby, które zapoznały się ze wszystkimi instrukcjami zawartymi w niniejszej instrukcji obsługi, posiadające udokumentowane i wystarczające kwalifikacje oraz przestrzegające wszystkich instrukcji i przepisów bezpieczeństwa obowiązujących w danym czasie.

SKŁADOWANIE

Przechowuj urządzenie i wszystkie jego elementy w czystym, suchym i bezpiecznym miejscu, niedostępnym dla dzieci i innych osób nieupoważnionych. Nie przechowuj urządzenia w miejscach narażonych na bezpośrednie działanie promieni słonecznych. Unikaj przechowywania urządzenia w temperaturach poniżej -10°C i powyżej 50°C . W przypadku przechowywania w nieodpowiednich warunkach żywotność poszczególnych części i całego produktu może ulec skróceniu.

7. CZYSZCZENIE I KONSERWACJA



- Regularnie sprawdzaj i czyść zewnętrzne części urządzenia w odpowiedni sposób.
- Czyścić i dezynfekować urządzenie wilgotną ściereczką nasączoną słabym roztworem mydła. Użyj bawełnianego wacika lub patyczka z odpowiednim środkiem czyszczącym na mocno zabrudzonych miejscach. Unikaj stosowania rozpuszczalników organicznych, benzyny, alkoholu, rozcieńczalników lub innych rozpuszczalników, substancji lotnych i środków czyszczących na bazie alkoholu. Może wystąpić odbarwienie lub uszkodzenie elementów urządzenia.
- Wszelkie naprawy lub modyfikacje produktu są możliwe tylko za wyraźną zgodą sprzedawcy lub producenta produktu. W innym przypadku producent nie gwarantuje poprawnego działania produktu ani uznania roszczeń z tytułu rękojmi.
- Nie modyfikuj ani nie próbuj demontować urządzenia w jakikolwiek sposób.
- Wszelkie czynności serwisowe sprzętu mogą być wykonywane wyłącznie przez autoryzowany serwis producenta lub sprzedawcy a po okresie gwarancyjnym, przez specjalistę posiadającego udokumentowane kwalifikacje do obsługi tego typu urządzeń.
- Przed pierwszym uruchomieniem oraz po dłuższym czasie nieużywania, zaleca się wykonanie testu dokładności. Urządzenie jest fabrycznie wyregulowane i skalibrowane zgodnie z podanymi parametrami.

8. UTYLIZACJA ZUŻYTEGO SPRZĘTU



PRZESTRZEGAJ WSZYSTKICH OBOWIĄZUJĄCYCH NORM, REGULACJI i PRZEPISÓW OCHRONY ŚRODOWISKA!

Podczas likwidacji urządzenia należy mieć na uwadze wpływ odpadów na stan środowiska oraz możliwość całkowitego lub częściowego recyklingu. Należy przekazać potencjalnie niebezpieczne odpady delegowanym i przeznaczonym do tego służbom zgodnie z przepisami i możliwością recyklingu.

W przypadku utylizacji odpadów na terenie UE podstawowe ramy unijnej polityki gospodarowania odpadami określa dyrektywa Rady 75/442/EWG, zmieniona dyrektywą Rady 91/156/EWG.

Natychmiast zutylizuj produkt, gdy tylko zostanie nieodwracalnie uszkodzony i zapewnij prawidłowe działanie i bezpieczną eksploatację. Natychmiast zutylizuj produkt gdy zostanie nieodwracalnie uszkodzony oraz kiedy jego eksploatacja nie może odbyć się w sposób bezpieczny.

9. Ogólne warunki gwarancji

- a) Twoje narzędzie może być serwisowane wyłącznie przez przeszkolonego pracownika wyznaczonego przez dostawcę sprzętu i używającego oryginalnych części zamiennych. Zapewni to utrzymanie bezpieczeństwa urządzenia.
- b) Podczas serwisowania urządzenia należy używać wyłącznie oryginalnych części zamiennych i postępować zgodnie z zaleceniami niniejszej instrukcji w rozdziale „Konserwacja”. Używanie nieoryginalnych części zamiennych lub nieprzestrzeganie instrukcji konserwacji może spowodować ryzyko porażenia prądem.

Ustawa nr 89/2012 Sb. weszła w życie 1 stycznia 2014 r. Firma XTline s.r.o. zgodnie z tą ustawą zapewnia odpowiedzialność za wady zakupionego produktu przez okres 24 miesięcy (12 miesięcy dla osób prawnych). Reklamacje zostaną rozpatrzone przez nasz dział reklamacji (patrz poniżej) i jeśli zostaną uznane, zostaną bezpłatnie naprawione przez serwis XTline s.r.o. Miejscem złożenia reklamacji jest sprzedawca, u którego towar został zakupiony. Reklamacja, w tym usunięcie wady, musi być rozpatrzona bez zbędnej zwłoki, nie później niż w terminie 30 dni od dnia zgłoszenia reklamacji, chyba że sprzedający i kupujący uzgodnią inaczej. Kupujący może zgłosić reklamację osobiście lub przesyłając towar do reklamacji firmą transportową na własny koszt, w bezpiecznym opakowaniu.

Przesyłka musi zawierać reklamowany produkt, dokumenty sprzedaży, dokładny opis wady oraz dane kontaktowe (adres zwrotny, telefon). Wady, które można usunąć, zostaną usunięte w ustawowym terminie 30 dni (okres ten może zostać przedłużony za obopólną zgodą). Jeżeli w ciągu 6 miesięcy od daty sprzedaży ujawni się ukryta wada materiałowa, której nie można usunąć, towar zostanie wymieniony na nowy (wady, które istniały w chwili odbioru towaru, a nie były spowodowane niewłaściwym użytkowaniem lub zużyciem). W przypadku nieodwracalnych wad oraz wad, które kupujący jest w stanie naprawić samodzielnie, za obopólną zgodą, można zastosować rozsądną zniżkę od ceny zakupu. Natomiast prawo do dochodzenia roszczeń wygasa, jeżeli:

- Produkt był używany w innych warunkach lub do celów innych niż te, do których jest przeznaczony, lub przy użyciu nieoryginalnych części zamiennych, nieodpowiednich lub niskiej jakości smarów itp.
- Produkt został uszkodzony przez zewnętrzne wpływy mechaniczne, termiczne lub chemiczne.
- Urządzenie zostało uszkodzone w wyniku niewłaściwego przechowywania lub obsługi.
- Produkt był używany poza dopuszczalnym obciążeniem.

**Gwarancja nie obejmuje
akcesoriów!**

10. O NAS

Firma XTline jest producentem narzędzi ręcznych, elektronarzędzi przewodowych i bezprzewodowych. Nasza sieć sprzedaży złożona jest z sieci sklepów wyspecjalizowanych w sprzedaży narzędzi, prowadzonych przez sympatyczny i profesjonalny personel, a także rzemieślników i profesjonalnych wykonawców z różnych dziedzin, chętnie służących radą i pomocą w wyborze odpowiedniego narzędzia. Naszą podstawową misją jest bliski kontakt z klientem, dlatego nie spotkasz nas w dużych, anonimowych marketach i centrach handlowych.

Nasza marka powstała, aby rzetelnie służyć naszym klientom czyniąc ich pracę przyjemną i satysfakcjonującym doświadczeniem. Wszystkie nasze produkty są serwisowane oryginalnymi częściami zamiennymi na terenie Republiki Czeskiej i testowane przez doświadczonych specjalistów. Nasza szeroka oferta składa się z pięciu podstawowych kategorii:

- ❖ **Elektronarzędzia (w tym bezprzewodowe)**
- ❖ **Narzędzia ręczne**
- ❖ **Warsztat**
- ❖ **Budownictwo**
- ❖ **Ogród**

Każdy członek naszego zespołu wykonuje swoje zadania rzetelnie, profesjonalnie i w najlepszy możliwy sposób. Cieszymy się zadowolonymi klientami, rzemieślnikami i właścicielami firm, którzy lubią pracować z narzędziami XTLINE, identyfikując się z naszym mottem:

XTLINE®
PROFESSIONAL TOOLS

Stworzone dla wybitnych projektów.

Producent: XTline s.r.o., Prumyslova 2054, 594 01, Velke Mezirici, Republika Czeska

XTLINE®

PROFESSIONAL TOOLS



**ORIGINAL
INSTRUCTION
MANUAL**

SELF-LEVELING CROSS LINE LASER



XT130518



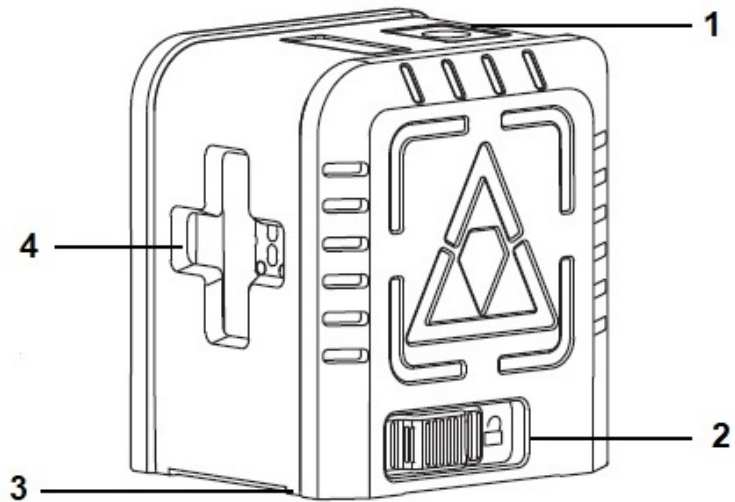
CE

Born for outstanding projects.

1. PRODUCT DESCRIPTION

Technical data is a subject to change. Images and drawings may be illustrative only due to the continuous optimization process. Typographical errors reserved.

- 1) Main switch (ON/OFF)
- 2) Work mode selector
- 3) Clamping thread
- 4) Laser beam window



1.1 TECHNICAL PARAMETERS

Model	JH-H18
Power supply	2 x AA (1.5 V)
Wavelength	515 nm (<1 mw)
Laser class	II
Accuracy	± 2.5 mm/5 m
Laser beam width	2.5 mm/5 m
Laser beam color	green
Self-leveling range	3°
Working temperature	-10 °C to 50 °C
Clamping thread	1/4"
Cover	IP54
Product includes	textile bag, holder
Weight	180 g

2. INTRODUCTION

Thank you for choosing the **Self-leveling cross line laser** by XTline s.r.o. We are pleased and do believe that our tools will prove to be a reliable partner for all of your great projects.

This instruction manual contains technical data, parameters and instructions for assembly, transport and information concerning operation and tool handling. It also serves as a tool guide and you may find there tips and tricks for easier, more effective and safer operation.

It is the responsibility of the user and the operator of the device to properly read and familiarize with all instructions based on this instruction manual. The manual contains important safety and maintenance information and it is considered an essential part of the product. Flawless, safety operation and the tool lifespan significantly rely on its proper and careful maintenance and intended use.

Make sure to read and fully understand all safety instructions and warnings. Store it at a safe place to be ready for future reference.

3. PICTOGRAMS AND THEIR MEANING



- General information and instructions



- Very important information and instructions



- Caution! Warning! Risk of personal injury or property damage.



Risk of electric shock injury!



Risk of fire!



Danger of limbs being caught in rotating parts



Risk of explosion!



Risk of contamination with corrosive substances!



Risk of serious personal injury!



Warning! Laser radiation!



Use eye protection.



Use head protection.



Use hearing protection.



Use face protection.



Use protective gloves.



Use suitable protective work shoes.

4. INTENDED USE

The product is designed for the precise marking of horizontal and vertical reference lines in indoor and outdoor areas. The built-in function of the product is the automatic leveling (self-leveling) of the reference lines without the need for manual adjustment. It can thus be used for a wide range of applications and fields, such as construction, interior and assembly works, furniture installation, painting and plasterboard works, etc.

5. SAFETY INSTRUCTIONS AND WARNINGS



To ensure safe and reliable work with the product, it is necessary to follow all safety instructions given in this user manual. Use of the product for any purposes other than those specified is not permitted and the manufacturer takes no responsibility for such improper use. Keep all information labels of the product legible at all times, and in the case of passing the product to other persons, always ensure that this user manual is also passed along with the product.

- Do not use control or adjustment devices and procedures other than those specified in this user manual. Operator exposure to hazardous radiation and subsequent injury may occur.
- Never point the laser beam at people or animals and do not look into the direct or reflected laser beam. Laser radiation can cause glare, accidents or vision damage.
- Even if all safety measures are observed, due to random situations or human error, if the laser beam hits the eye, immediately close your eyes lids and move your head away from the path of the beam. Momentary exposure of the eye to direct Class II laser radiation is considered safe for a maximum of 0.25 s. Any exposure to direct eye radiation for longer periods of time is considered hazardous and should be avoided at all costs.
- If you use special glasses to make the laser beam visible, do not use them as regular sunglasses or traffic glasses. These glasses usually do not provide enough or no UV protection at all and can cause impaired color perception.
- The product is not a toy by any means! Always keep the laser device out of the reach of children and other unauthorized persons.
- Never work with the laser measuring device in an environment with a risk of explosion, in an extremely dusty environment or wherever flammable liquids and gases are present or stored.
- Do not bring the laser device and other magnetic accessories close to medical devices, implants and other sensitive products and devices, as their proper function could be negatively affected.

6. ASSEMBLY AND OPERATION

Before starting and using the product for the first time, make sure that the product is undamaged, contains all the listed components and does not show any signs of damage, such as scratches, cracks, visible discoloration of certain components, etc.

BATTERY INSTALLATION AND REPLACEMENT

Batteries are not included in the product. New, fully charged batteries shall be inserted before the first start (2x AA - 1.5 V). Do not insert damaged or non-matching batteries into the device.

- A) There is a plastic battery cover on the back and bottom side of the product. Open and remove the cover carefully.
- B) If the device has already been used and there are dead batteries in it, remove them first. Otherwise, insert two pieces of suitable type of batteries following the marked polarity.
- C) Place and snap the plastic battery cover back into its original place.



- Replace the batteries with new ones whenever you notice a decrease in the performance of the device, a dimming, poor visibility of the beam, or if the device can no longer be started with the main switch.

The product is already fully assembled at the factory and ready for use after inserting the suitable type of batteries. Remove the laser device from the fabric box. The product includes a 1/4" male thread holder and a nut. To secure the laser device onto the holder, simply place the male thread of the holder into the female threaded hole in the laser body (3) and turn the nut clockwise until fully tighten.

It is then possible to rotate the laser in a horizontal position in a full **360°** angle (with the exception of a small section blocked by the body of the holder).

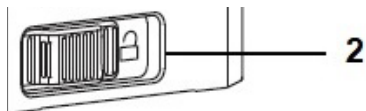


- Due to the strong magnets, the holder can be placed on any magnetic surface, or hung on the wall through the cut-out hole, e.g., on a nail, screw or other suitable anchor element.

MAIN SWITCH (ON/OFF)

The **main switch** (1) is used to turn the laser beam on and off.

- A) First, make sure that the **work mode switch** (2) is set to the "locked" position - see the figure below.



- B) Then press and hold the **main switch** button (1) for about 2 seconds.
- C) The laser cross beam will light up.
- D) To turn off the laser beam, press and hold the main switch button (1) for 2 seconds again.

TIP!



- The main ON/OFF switch (1) is also used to set the **intensity** of the emitted beam. To switch between different intensity levels, first turn on the laser and then simply press the main switch (1) briefly. Each further press of the switch cycles through the beam intensity setup from low to high.

WORK MODE SELECTOR

The **work mode selector** (2) is used to switch between the **static** cross line beam projection ("locked") and the **self-leveling** function ("unlocked").

CAUTION!



- Always start the device when set in a static position ("**locked**") and then place it on a suitable holder or tripod in a horizontal position. You can then set the selector (2) to the opposite position - "unlocked".

By switching the selector (2) to the **unlocked position**, the self-leveling mechanism will initiate and the laser beam will automatically stabilize and mark a cross line with an accuracy of 3°. This significantly facilitates the work of marking out horizontal and vertical reference lines without the need for additional tools or other permanent or temporary markings.

TIP!




- If the laser cross line **flashes regularly**, it means that the laser body is out of balance and the marked lines are not set correctly. Place the laser body on a level surface or adjust its settings in a holder or tripod until the line stops flashing and is steady again.

If the laser is set in the unlocked self-leveling position, to **turn it off**, simply switch the selector (2) to the opposite position - "**locked**". The beam shuts down immediately.

If the laser is turned off and set in the locked position, it can be **turned on** automatically by placing the selector (2) to the self-leveling position without having to press the main ON/OFF switch (1).

CAUTION!



- The "**locked**" position  is also considered a safe position for **transporting** and **storing** the device. Never transport or store the device switched on or in the active self-leveling position - "unlocked".

OPERATING INSTRUCTIONS

- Avoid dropping the device on the ground and contact with sharp objects and heat sources. In particular, avoid any damage to the window of the laser beam.
- Never cover the laser device with other objects or substances while it is running.
- Never point the beam directly into the eyes of other persons or animals!

- If you use the device in temperatures lower than -10°C or higher than 50°C, the performance of the device may decrease or it may be irreversibly damaged.
- Protect the laser device from water. The device has **IP54** protection and is thus protected from all angles against the ingress of dust particles and water splashing.
- The laser device may only be operated and used by persons who have familiarized with all the instructions stated in this user manual, with demonstrable and sufficient qualifications and in compliance with all safety instructions and regulations applied at the time.

STORAGE

Store the device and all its components in a clean, dry and safe place out of the reach of children and other unauthorized persons. Do not store the device in places exposed to direct sunlight. Avoid storing the device at temperatures below -10 °C and above 50 °C. When stored in unsuitable conditions, the service life of individual parts and the entire product may be reduced.

7. CLEANING AND MAINTENANCE



- Regularly check and clean the external parts of the device in a suitable way.
- Clean and disinfect the device using a damp cloth soaked in a weak soapy solution. Alternatively, use a cotton swab or stick with a suitable cleaning agent on heavily soiled areas. Avoid using organic solvents, benzene, alcohol, thinners or other solvents, volatile substances and alcohol-based cleaning agents. Discoloration or damage to device components may occur.
- Any repairs or modifications to the product are possible only with the express consent of the seller or the manufacturer of the product. Otherwise, the manufacturer does not guarantee the correct functioning of the product or warranty claims.
- Do not modify or attempt to disassemble the device in any way.
- Any servicing of the equipment may only be carried out by an authorized service center of the manufacturer or seller, or by a specialist with sufficient qualifications for handling this type of equipment.
- Before the first start and at regular intervals, it is recommended to perform an accuracy test. The device is adjusted and calibrated at the factory according to the specified parameters.

8. DISPOSAL



OBSERVE ALL APPLICABLE ENVIRONMENTAL REGULATIONS!

Upon final decommissioning (at the end of the service life), keep in mind environmental considerations and aspects and recycling (in general):

- Dispose of any potentially hazardous waste (e.g., surface-treated components, etc.) in accordance with the regulations, separate plastics and offer them for recycling. Separate metal parts by type for scrapping.
- The owner of the product shall follow the waste management act in terms of sanitary and environmentally friendly waste disposal. The generated waste must therefore be offered to waste disposal facilities. This concerns, in particular, metals, electronics, batteries, plastics, etc.

In the case of waste disposal within the EU, the fundamental framework of the EU waste management policy is defined by Council Directive 75/442/EEC on waste, as amended by Council Directive 91/156/EEC on waste. Waste disposal outside the territory of the Czech Republic is governed by the applicable legislation of the state in which the disposal is to be carried out.

Dispose of the product immediately as soon as it is irreversibly damaged and its proper use is prevented.

9. General warranty conditions

a) Your tool may only be serviced by a trained worker designated by the equipment supplier and using original spare parts. This will ensure that the security of the device is maintained.

b) When servicing the device, use only original spare parts and follow the instructions in this manual in the "Maintenance" chapter. The use of non-original spare parts or failure to follow the maintenance instructions may cause a risk of injury or property damage.

Act No. 89/2012 Coll. has been valid since 1 January 2014. Company XTline s.r.o. in accordance with this law, provides liability for defects on the product you purchased for a period of 24 months (12 months for legal entities). Complaints will be assessed by our complaints department (see below) and, if acknowledged, will be repaired free of charge by the XTline s.r.o. service. The place for making a claim is the seller from whom the goods were purchased. The complaint, including the removal of the defect, shall be handled without undue delay, no later than 30 days from the date of application of the complaint, unless the seller and the buyer agree otherwise. The buyer can make a claim in person or by sending the goods for claim by transport service at his own expense, in safe packaging.

The shipment must contain the claimed product, sales documents, a detailed description of the defect and contact information (return address, telephone). Defects that can be removed will be corrected within the legal period of 30 days (the period can be extended by mutual agreement). If a hidden material defect, which cannot be removed, becomes apparent within 6 months from the date of sale, the product will be exchanged for a new one (defects that existed when the goods were received, not caused by improper use or wear). A reasonable discount from the purchase price can be applied to irreparable defects and defects that the buyer is able to repair themselves, upon mutual agreement. On the other hand, the right to claim expires if:

- The product was used in other conditions or for purposes other than intended, or by using non-original spare parts, inappropriate or low-quality lubricants, etc.
- The product was damaged by external mechanical, thermal or chemical influences.
- The device was damaged by improper storage or handling.
- The product was used beyond the permissible load.

***Warranty does not
apply to accessories!***

10. ABOUT US

Our company is a hand tool, power and cordless tool producer who supplies large number of specialized shops – small and medium size hardware stores run by friendly and professional personnel, as well as artisans and professional contractors of various fields. In order to find the best solution for each customer, you will never find us in large, anonymous hobby markets and retail shop centers.

Our brand was founded to serve our customers reliably and make the work an enjoyable, rewarding experience. All of our products are serviced and their respective spare parts ready-to-use on the territory of the Czech Republic and all service procedures are carried out by experienced specialists.

Our wide product offer consists of five basic categories:

- ❖ **Corded and Cordless Tools**
- ❖ **Tools**
- ❖ **Workshop**
- ❖ **Construction**
- ❖ **Garden**

Each member of our team performs their work tasks diligently, professionally, with high quality, and in the best way they possibly can. We are then rewarded by you, satisfied customers, craftsmen and business owners who enjoy working with XTLINE tools and who identify with the motto we trust:

XTLINE®
PROFESSIONAL TOOLS

Born for outstanding projects.

Producer: XTline s.r.o., Prumyslova 2054, 594 01, Velke Mezirici, Czech Republic