



XTline
PROFESSIONAL TOOLS

NÁVOD K POUŽITÍ

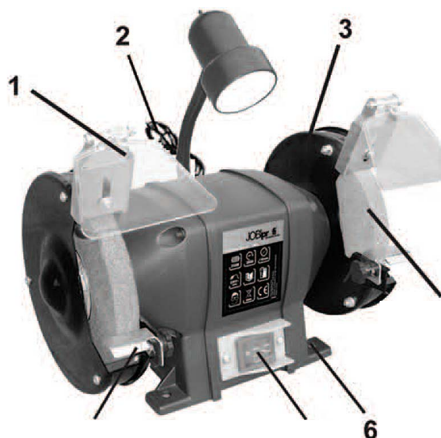
XT107125, XT107150

STOLNÍ BRUSKA DVOUKOTOUČOVÁ

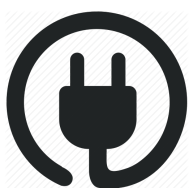


	XT107150	XT107125
Model:	MD3215F-L	MD3212F-L
Rozměr kotouče:	150x20x12,7mm	125x16x12,7mm
Napětí:	230V/50Hz	230V/50Hz
Otáčky:	2850ot/min	2850ot/min
Příkon:	300W	150W
Hladina akustického výkonu LWA v dB:	96.5dB(A)	96.5dB(A)
Hladina akustického tlaku LpA v dB:	83.5dB(A)	83.5dB(A)
Hmotnost:	8 kg	5,5 kg





1. Ochranná skleněná clona
2. Sít'ová přípojka
3. Ochranný kryt
4. Podpěra obrobku
5. Za-/vypínač
6. Upevňovací díry
7. Brusný kotouč



ELEKTRICKÁ BEZPEČNOST

a) Vidlice pohyblivého přívodu elektrického nářadí musí odpovídat síťové zásuvce. Nikdy jakýmkoliv způsobem neupravujte vidlici. S nářadím, které má ochranné spojení se zemí, nikdy nepoužívejte žádné zásuvkové adaptéry. Vidlice, které nejsou znehodnoceny úpravami, a odpovídající zásuvky omezí nebezpečí úrazu elektrickým proudem.

b) Vyvarujte se dotyku těla s uzemněnými předměty, jako např. potrubí, tělesa ústředního topení, sporáky a chladničky. Nebezpečí úrazu elektrickým proudem je větší, je-li vaše tělo spojené se zemí.

c) Nevystavujte elektrické nářadí dešti, vlhku nebo moku. Vnikne-li do elektrického nářadí voda, zvyšuje se nebezpečí úrazu elektrickým proudem.

d) Nepoužívejte pohyblivý přívod k jiným účelům. Nikdy nenoste a netahejte elektrické nářadí za přívod ani nevytrhávejte vidlici ze zásuvky tahem za přívod. Chraňte přívod před horkem, mastnotou, ostrými hranami a pohybujícími se částmi. Poškozené nebo zamotané přívody zvyšují nebezpečí úrazu elektrickým proudem.

e) Je-li elektrické nářadí používáno venku, používejte prodlužovací přívod vhodný pro venkovní použití. Používání prodlužovacího přívodu pro venkovní použití omezuje nebezpečí úrazu elektrickým proudem.



BEZPEČNOST OSOB

a) Při používání elektrického nářadí buďte pozorní, věnujte pozornost tomu, co právě děláte, soustřeďte se a střízlivě uvažujte. Nepracujte s elektrickým nářadím, jste-li unaveni nebo jste-li pod vlivem drog, alkoholu nebo léků. Chvilková nepozornost při používání elektrického nářadí může vést k vážnému poranění osob.

b) Používejte ochranné pomůcky. Vždy používejte ochranu očí. Ochranné pomůcky jako např. respirátor, bezpečnostní obuv s protiskluzovou úpravou, tvrdá pokrývka hlavy nebo ochrana sluchu, používané v souladu s podmínkami práce, snižují nebezpečí poranění osob.

c) Vyvarujte se neúmyslného spuštění. Ujistěte se, zda je spínač při zapojování vidlice do zásuvky vypnutý.

Přenášení nářadí s prstem na spínači nebo zapojování vidlice nářadí se zapnutým spínačem může být příčinou nehod.

d) Před zapnutím nářadí odstraňte všechny seřizovací nástroje nebo klíče. Seřizovací nástroj nebo klíč, který ponecháte připevněn k otáčející se části elektrického nářadí, může být příčinou poranění osob.

e) Pracujte jen tam, kam bezpečně dosáhnete. Vždy udržujte stabilní postoj a rovnováhu. Budete tak lépe ovládat elektrické nářadí v nepředvídaných situacích.

f) Oblékejte se vhodným způsobem. Nepoužívejte volné oděvy ani šperky. Dbejte, aby vaše vlasy, oděv a rukavice byly dostatečně daleko od pohybujících se částí. Volné oděvy, šperky a dlouhé vlasy mohou být zachyceny pohybujícími se částmi.

g) Jsou-li k dispozici prostředky pro připojení zařízení k odsávání a sběru prachu, zajistěte, aby taková zařízení byla připojena a správně používána. Použití těchto zařízení může omezit nebezpečí způsobená vznikajícím prachem



POUŽÍVÁNÍ A PÉČE O ELEKTRICKÉ NÁŘADÍ

- a) Nepřetěžujte elektrické nářadí. Používejte správné nářadí, které je určeno pro prováděnou práci. Správné elektrické nářadí bude lépe a bezpečněji vykonávat práci, pro kterou bylo konstruováno.
- b) Nepoužívejte elektrické nářadí, které nelze zapnout a vypnout spínačem. Jakékoliv elektrické nářadí, které nelze ovládat spínačem, je nebezpečné a musí být opraveno.
- c) Odpojte nářadí vytažením vidlice ze síťové zásuvky před jakýmkoliv seřizováním, výměnou příslušenství nebo před uložením nepoužívaného elektrického nářadí. Tato preventivní bezpečnostní opatření omezují nebezpečí nahodilého spuštění elektrického nářadí.
- d) Nepoužívané elektrické nářadí ukládejte mimo dosahu dětí a nedovolte osobám, které nebyly seznámeny s elektrickým nářadím nebo s těmito pokyny, aby nářadí používaly. Elektrické nářadí je v rukou nezkušených uživatelů nebezpečné.
- e) Udržujte elektrické nářadí. Čistěte otvory pro sání vzduchu od prachu a nečistot. Je-li nářadí poškozeno, před dalším používáním zajistěte jeho opravu. Mnoho nehod je způsobeno nedostatečně udržovaným elektrickým nářadím.
- f) Řezací nástroje udržujte ostré a čisté. Správně udržované a naostřené řezací nástroje s menší pravděpodobností zachytí za materiál nebo se zablokují a práce s nimi se snáze kontroluje.
- g) Elektrické nářadí, příslušenství, pracovní nástroje atd. používejte v souladu s těmito pokyny a takovým způsobem, jaký byl předepsán pro konkrétní elektrické nářadí, a to s ohledem na dané podmínky práce a druh prováděné práce. Používání elektrického nářadí k provádění jiných činností, než pro jaké bylo určeno, může vést k nebezpečným situacím.



SERVIS A ODPOVĚDNOST ZA VADY

Dne 1.1.2014 vstoupil v platnost zákon c. 89/2012 Sb. Firma Xt line s.r.o. v souladu s tímto zákonem poskytuje na Vámi zakoupený výrobek odpovědnost za vady po dobu 24 měsíců (u právnických osob 12 měsíců). Reklamace budou posouzeny naším reklamačním oddělením (viz níže) a uznané bezplatně opraví servis firmy XT line s.r.o.

Místem pro uplatnění reklamace je prodejce, u kterého bylo zboží zakoupeno. Reklamace, včetně odstranění vady, musí být vyřízena bez zbytečného odkladu, nejpozději do 30 dnů ode dne uplatnění reklamace, pokud se prodávající s kupujícím nedohodnou na delší lhůtě. Kupující může uplatnit reklamaci osobně nebo zasláním zboží k reklamaci přepravní službou na vlastní náklady, v bezpečném balení.

Zásilka musí obsahovat reklamovaný výrobek, prodejní dokumenty, podrobný popis závady a kontaktní údaje (zpáteční adresa, telefon). Vady, které lze odstranit, budou opraveny v zákonné lhůtě 30 dnů (dobu lze po vzájemné dohodě prodloužit). Po projevení skryté vady materiálu do 6 měsíců od data prodeje, která nelze odstranit, bude výrobek vyměněn za nový (vady, které existovaly při převzetí zboží, nikoli vzniklé nesprávným používáním nebo opotřebením). Na neodstranitelné vady a vady, které si je kupující schopen opravit sám lze po vzájemné dohodě uplatnit přiměřenou slevu z kupní ceny. Nárok na reklamaci zaniká, jestliže:

- výrobek nebyl používán a udržován podle návodu k obsluze
- výrobek byl používán v jiných podmínkách nebo k jiným účelům, než ke kterým je určen nebo používáním nevhodných nebo nekvalitních maziv apod.
- škody vzniklé působením vnějších mechanických, teplotních či chemických vlivů
- vady byly způsobeny nevhodným skladováním či manipulací s výrobkem
- výrobek byl použit nad rámec přípustného zatížení.

ZÁRUKA SE NEVZTAHUJE NA PŘÍSLUŠENSTVÍ



PŘÍPRAVA PRÁCE A SPUŠTĚNÍ

Vývoj hluku na pracovišti může překračovat až 85 db (A). V tomto případě jsou pro obsluhu nutná ochranná opatření proti hluku a na ochranu sluchu. Hluk tohoto přístroje je měřen podle IEC 59 CO 11, IEC 704, DIN 45835 část 21, NFS 91-031 (84/597/EWG).

- Při broušení noste vždy ochranné brýle, bezpečnostní rukavice a ochranu sluchu.
- Překontrolujte, jestli je na kotouči udaný počet otáček stejný nebo větší než dimenzovaný počet otáček brusky.
- Ujistěte se, jestli se rozměry kotouče hodí k brusce.
- Brusné kotouče musí být pečlivě uloženy a musí s nimi být podle údajů výrobce pečlivě zacházeno .
- Před použitím kotouč překontrolujte; nepoužívat nalomené, prasklé nebo jinak poškozené kotouče.
- Ujistěte se, zda je brusné nářadí připevněno podle pokynů výrobce.

Uvědomte si, že po odpojení nářadí od sítě brusný kotouč dobíhá.

Středový otvor brusných kotoučů nesmí být dodatečně převrtáván.

Podložky pod obrobek a horní nastavitelný ochranné kryty je třeba nastavit co nejtěsněji k brusnému tělesu.

Brusná tělesa nesmí být v provozu bez ochranných částí (podložka pod obrobek a průhledný kryt proti odletujícím jiskrám)- přitom musí být dodrženy tyto vzdálenosti.

Podložka pod obrobek – kotouč – max 2mm

Ochranný kryt – kotouč – max 5mm

Postarejte se o to, aby byly používány mezivrstvy pokud jsou s brusným prostředkem poskytnuty k dispozici nebo požadovány.

Postarejte se o to, aby byl brusný materiál před použitím správně přidělán a upevněn. Nářadí nechte běžet v bezpečné poloze 5 minut naprázdno. Ihned zastavit, pokud se vyskytnou značné vibrace nebo jsou zjištěny jiné nedostatky. Pokud dojde k tomuto stavu, překontrolujte stroj, aby byla zjištěna příčina.

Elektrické nářadí nikdy nepoužívat bez ochranného krytu, který je společně dodáván.

Obrobek je při broušení horký.

Pozor! Nebezpečí popálení!

Materiál se může během broušení zahřát, proto při delších pracích obrobek občas ochlaďte.

Dvoukotoučová bruska je kombinovaný přístroj pro hrubé a jemné broušení kovů, plastů a jiných materiálů za použití odpovídajících brusných kotoučů.

Stroj smí být použit pouze podle účelu svého určení! I přes použití podle účelu určení nelze zcela vyloučit určité rizikové faktory. Podmíněno konstrukcí a uspořádáním stroje se mohou vyskytnout následující rizika .

1. Před uvedením brusky do provozu je třeba brusný kotouč podrobit zvukové zkoušce (bezvadné brusné kotouče mají při lehkém uhození - plastové kladívko - jasný zvuk). Toto platí také, pokud jsou upnuty nové brusné kotouče (škody při přepravě). Stroj musí být bezpodmínečně podroben zkušebnímu chodu bez zatížení minimálně po dobu 5 minut. Přitom je třeba oblast nebezpečí opustit.
2. Smí být používány pouze brusné kotouče, které nesou údaje o výrobcí, druhu pojiva, rozměrech a přípustném počtu otáček.
3. Brusný kotouč je třeba skladovat na suchém místě při pokud možno konstantní teplotě.
4. K upnutí brusných kotoučů smí být používány pouze společně dodané upínací příruby.
5. K upnutí brusných kotoučů smí být používány pouze stejně velké a stejně formované upínací příruby. Mezivrstvy mezi upínací přírubou a brusným kotoučem musí být z elastických materiálů např. guma, měkký karton atd.

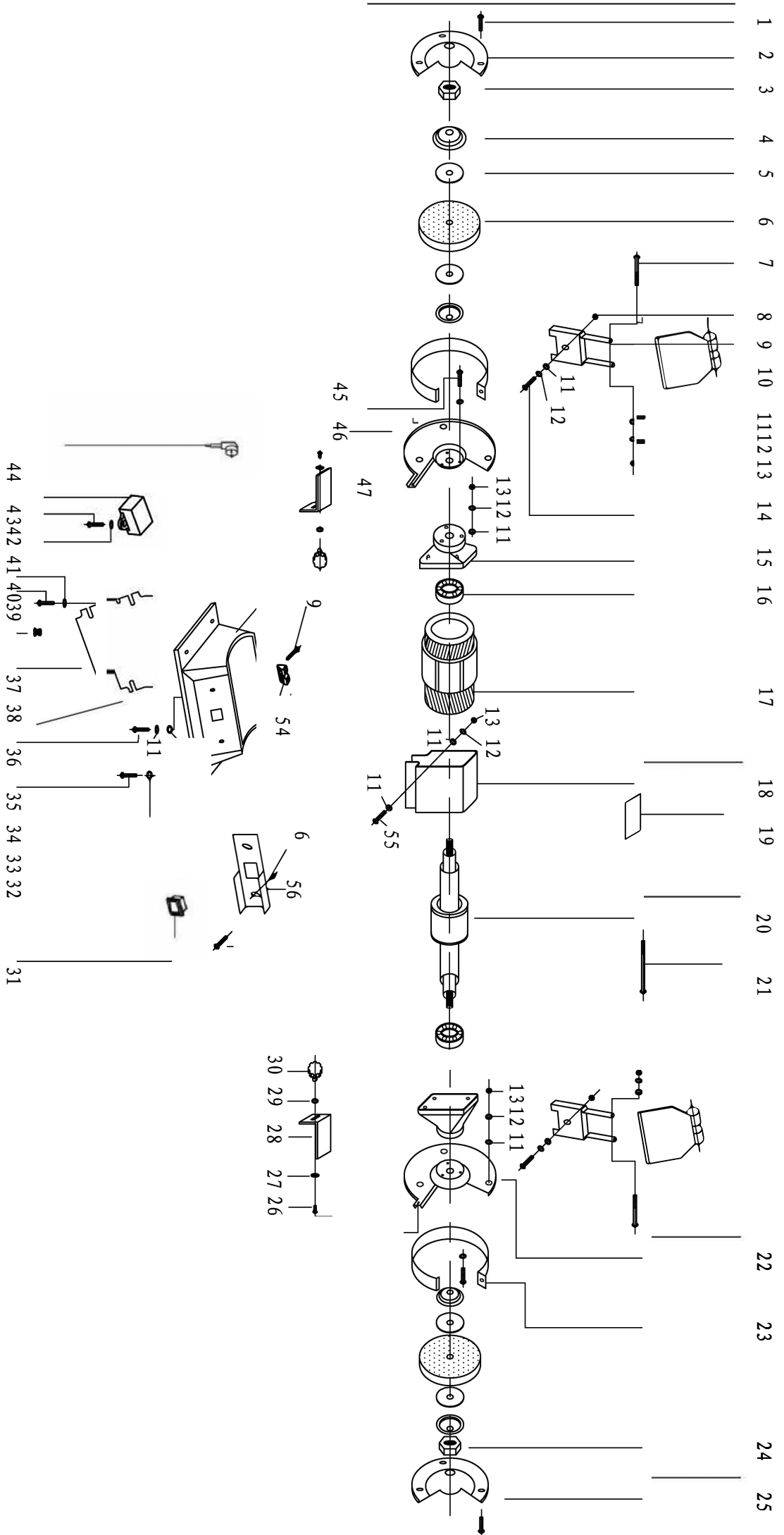
6. Upínací otvor brusných kotoučů nesmí být dodatečně vyvrtán.
7. Podpěry obrobků a horní nastavitelné ochranné kryty je třeba nastavit tak těsně k brusným kotoučům, jak jen to je možné (vzdálenost max. 2 mm).
8. Brusné kotouče nesmí být provozovány bez ochranných zařízení. Přitom nesmí být následující vzdálenosti překročeny:
-podpěra obrobku/brusný kotouč: max. 2 mm - ochranný kryt
-brusný kotouč: max. 2 mm
9. Před použitím dvoukotoučové brusky musí být namontována ochranná úchytka, podpěra obrobku a ochrana zraku. Při výměně brusného kotouče musí být nejdříve vytažena síťová zástrčka.
11. Max. obvodová rychlost kotouče pro suché broušení činí: 25,64 m/s Výpočet: obvodová rychlost m/s = $d \times \pi \times n / 60$
 $d = 3,14 \times 60 \times 1000 = 3,14 \times 60 \times 1000 = 188400$
 $n = 175$
 $s = 188400 \times 175 / 60 = 5490000 / 60 = 91500$
 $91500 / 3570 = 25,64$ m/s
12. Max. přípustná teplota krytu motoru: 80°C
13. Před začátkem práce přišroubujte brusku pomocí 4 upevňovacích otvorů v základní desce na pracovní stůl apod.
14. Nastavení proti jiskrové ochraně provádějte periodicky, aby bylo opotřebování kotouče symetrické, přičemž je třeba vzdálenost mezi protijiskrovou ochranou a kotoučem udržovat tak malou, jak jen to je možné a v žádném případě ne větší, než 2 mm.
15. Jakmile nemůže být dodržena vzdálenost proti jiskrové ochraně (3) a opěrné plochy obrobků (7) max. 2 mm od kotouče, musí být nejpozději nyní brusný kotouč vyměněn.

Údržba

Pozor! Vytáhnout síťovou zástrčku.

Prach a nečistoty ze stroje pravidelně odstraňovat. Čištění nejlépe provádět jemným kartáčkem nebo hadrem

K čištění plastu nepoužívejte žíravé prostředky.



	CZ	SK	GB	PL
Číslo	1 šroub	skrutka	Bolt	
	2 ochranný kryt	ochranný kryt	outer guard	śruba
	3 matice	matice	Nut	osłona
	4 přírubní kolo	příruční kolo	wheel flange	nakrętka podkładka
	5 kroužek	krůžek	Nameplate of wheel	dociskow przekładka
	6 kolečko	kolečko	Wheel	elastyczn ściernica
	7 šroub	skrutka	Bolt	śruba
	8 kroužek	krůžek	Screw	nakrętka
	9 konzola	konzola	Eyeshield Bracket	uchwyt ochrony oczu
	10 chránič	chránič	Eyeshield	ochrona oczu
	11 kroužek	krůžek	Flat Washer	podkładka
	12 kroužek	krůžek	Washer	podkładka
	13 kroužek	krůžek	Screw	podkładka
	14 šroub	skrutka	Bolt	śruba
	15 krytka	krytka	Cover	osłona boczna
	16 ložisko	łożisko	Bearing	łożysko
	17 stator	stator	Stator	stator
	18 skříň motoru	skriňa motora	Motor housing	obudowa silnika
	19 štítek	štítek	Nameplate	tabliczka znamionow
	20 rotor	rotor	Rotor	rotor
	21 šroub	skrutka	Bolt	śruba
	22 pravý vnitřní kryt	pravý vnútorný kryt	Right Inner guard	prawa osłona ściern
	23 ochranný kryt	ochranný kryt	guard blet	osłona ściernicy
	24 matice	matice	Nut	nakrętka
	25 vnější kryt	vonkajší kryt	outer guard	zewnętrzna osłona p
	26 šroub	skrutka	Cover	śruba
	27 kroužek	krůžek	Bolt	podkładka
	28 opěrka	opěrka	Right tool rest	stolik roboczy prawy
	29 podložka	podložka	Washer	podkładka
	30 utahovací šroub	utahovací skrutka	Knob nut	śruba
	31 vypínač	vypínač	Switch	włącznik
	32 kroužek	krůžek	Washer	podkładka
	33 svorka	svorka	Ground terminal	przyłącze uziemienia
	34 kroužek	krůžek	Washer	podkładka
	35 šroub	skrutka	Bolt	śruba
	36 šroub	skrutka	Bolt	śruba
	37 základní deska	základná doska	Base plate	osłona podstawy
	38 gumová patka	gumová patka	Rubber foot	stopka gumowa
	39 šroub	skrutka	Bolt	śruba
	40 kroužek	krůžek	Washer	podkładka
	41 kroužek	krůžek	Washer	podkładka
	42 šroub	skrutka	Bolt	śruba
	43 kondenzátor	kondenzátor	Capacitor	kondensator
	44 kabel	kábel	Cable	przewód zasilający z
	45 šroub	skrutka	Bolt	śruba
	46 levý vnitřní kryt	levý vnútorný kryt	Left Inner guard	lewa osłona ściernic
	47 opěrka	opěrka	Left tool rest	zewnętrzna lewa osł
	48 základna	základna	Base	podstawa
	49 šroub	skrutka	Bolt	śruba

50 kabelová trubka	kabelová trubka	Cable Tube	odgiętka
51 šroub	skrutka	Bolt	śruba
52 kroužek	krůžek	Washer	podkładka
53 držák kabelu	držák kábla	Cable clip	uchwyt kabla
54 držák kabelu	držák kábla	Cable clump	odciążka
55 šroub	skrutka	Bolt	śruba
56 spínací deska	spínacia doska	Switch Plate	montaż włącznika
57 šroub	skrutka	Bolt	śruba



ES PROHLÁŠENÍ O SHODĚ

Podle zák. č. 22/1997 Sb., § 13, ve znění změn vydaných ve sbírce zákonů.



ZAŘÍZENÍ (VÝROBEK) NÁZEV:	STOLNÍ BRUSKA
TYP:	XT107125, XT107150
PROVEDENÍ (JINÁ SPECIFIKACE):	MD3212F-L, MD3215F-L
EVIDENČNÍ - VÝROBNÍ ČÍSLO:	
VÝROBCE	
NÁZEV:	XTline s.r.o.
ADRESA:	Průmyslová 2054, 59401 Velké Meziříčí
IČ:	26246937
DIČ CZ:	26246937

prohlašuje výhradně na vlastní zodpovědnost, že níže uvedené zařízení splňuje všechna příslušná ustanovení předmětných předpisů Evropského společenství:

EU 2006/42/EU - NV č. 176/2008 Sb., o technických požadavcích na strojní zařízení, ve znění NV č. 170/2011 Sb., NV č. 229/2012 Sb. a NV č. 320/2017 Sb. (dle přílohy II A)

EU 2014/35/EU - NV č. 118/2016 Sb., o harmonizaci právních předpisů členských států týkajících se dodávání elektrických zařízení určených pro používání v určitých mezích napětí na trh

EU 2014/30/EU - NV č. 117/2016 Sb., o harmonizaci právních předpisů členských států týkajících se elektromagnetické kompatibility

EU 2011/65/EU - NV č. 481/2012 Sb., RoHS o omezení používání některých nebezpečných látek v elektrických a elektronických zařízeních a příslušným předpisům a normám, které z těchto nařízení (směrnic) vyplývají.

POPIS	FUNKCE
KONSTRUKCE, ELEKTRONIKA A MECHANICKÉ PŘEVODY.	ZAŘÍZENÍ SLOUŽÍ K BROUŠENÍ MATERIÁLU.

Seznam použitých technických předpisů a harmonizovaných norem

ČSN EN ISO 12100; Bezpečnost strojních zařízení - Všeobecné zásady pro konstrukci - Posouzení rizika a snižování rizika; vydána: 01.06.11
 ČSN EN ISO 13857; Bezpečnost strojních zařízení - Bezpečné vzdálenosti k zamezení dosahu do nebezpečných prostor horními a dolními končetinami; vydána: 01.09.08
 ČSN EN 1005-3+A1; Bezpečnost strojních zařízení - Fyzická výkonnost člověka - Část 3: Doporučené mezí síly pro obsluhu strojních zařízení; vydána: 01.04.09
 ČSN EN 1037+A1; Bezpečnost strojních zařízení - Zamezení neočekávanému spuštění; vydána: 01.12.08
 ČSN EN 349+A1; Bezpečnost strojních zařízení - Nejmenší mezery k zamezení stlačení částí lidského těla; vydána: 01.12.08
 ČSN EN ISO 14120; Bezpečnost strojních zařízení - Ochranné kryty - Obecné požadavky pro konstrukci a výrobu pevných a pohyblivých ochranných krytů; vydána: 01.01.17
 ČSN EN 60204-1 ed. 2; Bezpečnost strojních zařízení - Elektrická zařízení strojů - Část 1: Všeobecné požadavky; vydána: 01.06.07
 ČSN EN 61000-6-4 ed. 2; Elektromagnetická kompatibilita (EMC) - Část 6-4: Kmenové normy - Emise - Průmyslové prostředí; vydána: 01.09.07
 ČSN EN 55011 ed. 3; Průmyslová, vědecká a lékařská zařízení - Charakteristiky vysokofrekvenčního rušení - Meze a metody měření; vydána: 01.08.10
 ČSN EN 55011 ed. 4; Průmyslová, vědecká a zdravotnická zařízení - Charakteristiky vysokofrekvenčního rušení - Meze a metody měření; vydána: 01.01.17
 ČSN EN 894-2+A1; Bezpečnost strojních zařízení - Ergonomické požadavky pro navrhování sdělovačů a ovládačů - Část 2: Sdělovače; vydána: 01.05.09
 ČSN EN 894-3+A1; Bezpečnost strojních zařízení - Ergonomické požadavky pro navrhování sdělovačů a ovládačů - Část 3: Ovládače; vydána: 01.05.09
 ČSN EN 61029-2-4 ed. 2; Bezpečnost přenosného elektromechanického nářadí - Část 2-4: Zvláštní požadavky na stolní brusky; vydána: 01.10.11
 ČSN EN 50581; Technická dokumentace k posuzování elektrických a elektrotechnických výrobků z hlediska omezení nebezpečných látek; vydána: 01.06.13
 ČSN EN 62321; Elektrotechnické výrobky - Stanovení úrovně šesti látek s omezeným používáním (olovo, rtuť, kadmium, šestimocný chrom, polybromované bifenylly, polybromované difenylethery); vydána: 01.12.09

Zvolený postup posuzování shody

Posouzení shody za stanovených podmínek (výrobce nebo oprávněným zástupcem výrobce). Zákon č. 22/1997 Sb., ve znění změn, § 12 odst. 3, písm. a)

Jméno, adresu a identifikační číslo notifikované osoby, která provedla ES přezkoušení typu a číslo certifikátu ES přezkoušení typu.

Na uvedené zařízení se nevztahuje povinné přezkoušení typu autorizovanou zkušebnou. Osoba pověřená kompletací technické dokumentace:

Ing. Petr Vrána, kancelář - 61400 Brno, Proškovo nám. 21

Údaje o totožnosti osoby oprávněné vypracovat prohlášení jménem výrobce nebo jeho oprávněného zástupce a její podpis.

místo:	Velké Meziříčí	Jméno:	Funkce:	Podpis:
datum:	2019-08-30		jednatel	



XTline
PROFESSIONAL TOOLS

NÁVOD K POUŽITIE

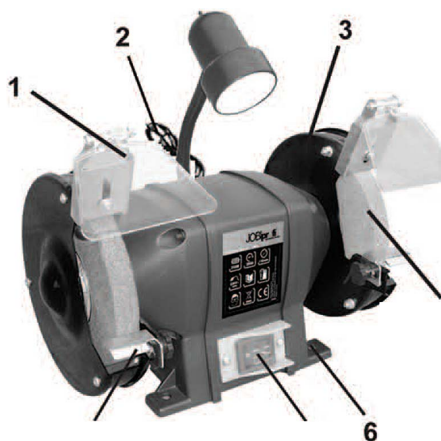
XT107125, XT107150

BRÚSKA STOLOVÁ
DVOUKOTÚČOVÁ

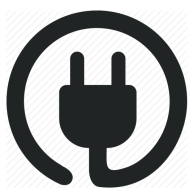


	XT107150	XT107125
Model:	MD3215F-L	MD3212F-L
Rozmer kotúča:	150x20x12,7mm	125x16x12,7mm
Napätie:	230V/50Hz	230V/50Hz
Otáčky:	2850ot/min	2850ot/min
Príkon:	300W	150W
Hladina akustického výkonu LWA v dB:	96.5dB(A)	96.5dB(A)
Hladina akustického tlaku LpA v dB:	83.5dB(A)	83.5dB(A)
Hmotnosť:	8 kg	5,5 kg





1. Ochranná sklenená clona
2. Sieťová prípojka
3. Ochranný kryt
4. Podpera obrobku
5. Za- I vypínač
6. Upevňovacie diery
7. Brúsny kotúč



ELEKTRICKÁ BEZPEČNOSŤ

Vidlica pohyblivého prívodu elektrického náradia musí zodpovedať sieťovej zásuvke. Nikdy akýmkoľvek spôsobom neupravujte vidlicu. S náradím, ktoré má ochranné spojenie so zemou, nikdy nepoužívajte žiadne zásuvkové adaptéry. Vidlice, ktoré nie sú znehodnotených úpravami, a zodpovedajúce zásuvky obmedzia nebezpečenstvo úrazu elektrickým prúdom.

- b) Vyvarujte sa dotyku tela s uzemnenými predmetmi, ako napr. potrubie, telesá ústredného kúrenia, sporáky a chladničky. Nebezpečenstvo úrazu elektrickým prúdom je väčšie, ak je vaše telo spojené so zemou.
- c) Nevystavujte elektrické náradie dažďu, vlhku alebo mokru. Ak vnikne do elektrického náradia voda, zvyšuje sa nebezpečenstvo úrazu elektrickým prúdom.
- d) Nepoužívajte pohyblivý prívod na iné účely. Nikdy nenoste a neťahajte elektrické náradie za prívod ani nevytrhávajte vidlicu zo zásuvky ťahom za prívod. Chráňte prívod pred horúčavou, masťou, ostrými hranami a pohyblivými časťami. Poškodené alebo zamotané prívody zvyšujú nebezpečenstvo úrazu elektrickým prúdom.
- e) Ak je elektrické náradie používané vonku, používajte predlžovací prívod vhodný pre vonkajšie použitie. Používanie predlžovacieho prívodu pre vonkajšie použitie obmedzuje nebezpečný úrazu elektrickým prúdom.



BEZPEČNOSŤ OSÔB

- a) Pri používaní elektrického náradia buďte pozorní, venujte pozornosť tomu, čo práve robíte, sústreďte sa a triezvo uvažujte. Nepracujte s elektrickým náradím, ak ste unavení alebo ak ste pod vplyvom drog, alkoholu alebo liekov. Chvíľková nepozornosť pri používaní elektrického náradia môže viesť k vážnemu poraneniu osôb.
- b) Používajte ochranné pomôcky. Vždy používajte ochranu očí. Ochranné pomôcky ako napr. Respirátor, bezpečnostná obuv s protišmykovou úpravou, tvrdá pokrývka hlavy alebo ochrana sluchu, používané v súlade s podmienkami práce, znižujú nebezpečenstvo poranenia osôb.

- c) Vyvarujte sa neúmyselného spustenia. Uistite sa, či je spínač pri zapájaní vidlice do zásuvky vypnutý. Prenášanie náradia s prstom na vypínači alebo zapájanie vidlice náradia so zapnutým spínačom môže byť príčinou nehôd.
- d) Pred zapnutím náradia odstráňte všetky nastavovacie nástroje alebo kľúče. Nastavovací nástroj alebo kľúč, ktorý ponecháte pripnutý k otáčajúcej sa časti elektrického náradia, môže byť príčinou poranenia osôb.
- e) Pracujte len tam, kam bezpečne dosiahnete. Vždy udržiavajte stabilný postoj a rovnováhu. Budete tak lepšie ovládať elektrické náradie v nepredvídaných situáciách.
- f) Obliekajte sa vhodným spôsobom. Nepoužívajte voľné odevy ani šperky. Dbajte, aby vaše vlasy, odev a rukavice boli dostatočne ďaleko od pohybujúcich sa častí. Voľné odevy, šperky a dlhé vlasy môžu byť zachycené pohyblivými časťami.

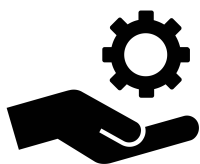
g) Ak sú k dispozícii prostriedky pre pripojenie zariadení na odsávanie a zber prachu, zaistíte, aby takéto zariadenia boli pripojené a správne používané. Použitie týchto zariadení môže obmedziť nebezpečenstvá spôsobené vznikajúcim prachom



POUŽÍVANIE A STAROSTLIVOSŤ O ELEKTRICKÉ NÁRADIE

- a) Nepreťažujte elektrické náradie. Používajte správne náradie, ktoré je určené pre vykonávanú prácu. Správne elektrické náradie bude lepšie a bezpečnejšie vykonávať prácu, na ktoré bolo skonštruované.
- b) Nepoužívajte elektrické náradie, ktoré sa nedá zapnúť a vypnúť spínačom. Akékoľvek elektrické náradie, ktoré nemožno ovládať spínačom, je nebezpečné a musí byť opravené.

- c) Odpájajte náradie vytiahnutím vidlice zo sieťovej zásuvky pred akýmkoľvek nastavovaním, výmenou príslušenstva alebo pred uložením nepoužívaného elektrického náradia. Tieto preventívne bezpečnostné opatrenia obmedzujú nebezpečenstvo náhodného spustenia elektrického náradia.
- d) Nepoužívané elektrické náradie ukladajte mimo dosahu detí a nedovoľte osobám, ktoré neboli oboznámené s elektrickým náradím alebo s týmito pokynmi, aby náradie používali. Elektrické náradie je v rukách neskúsených užívateľov nebezpečné.
- e) Udržujte elektrické náradie. Čistite otvory pre nasávanie vzduchu od prachu a nečistôt. Ak je náradie poškodené, pred ďalším použitím opravte. Veľa nehôd je spôsobených nesprávnou údržbou náradia.
- f) Rezacie nástroje udržiavajte ostré a čisté. Správne udržiavané a naoštrené rezacie nástroje s menšou pravdepodobnosťou zachytia za materiál alebo sa zablokujú a práca s nimi sa ľahšie kontroluje.
- g) Elektrické náradie, príslušenstvo, pracovné nástroje atď. používajte v súlade s týmito pokynmi a takým spôsobom, aký bol predpísaný pre konkrétne elektrické náradie, a to s ohľadom na dané podmienky práce a druh vykonávanej práce. Používanie elektrického náradia na vykonávanie iných činností, než pre aké bolo určené, môže viesť k nebezpečným situáciám.



SERVIS A ZODPOVEDNOSŤ ZA CHYBY

Dňa 1.1.2014 nadobudol účinnosť zákon c. 89/2012 Sb. Firma Xt line s.r.o. v súlade s týmto zákonom poskytuje na Vami zakúpený výrobok zodpovednosť za chyby po dobu 24 mesiacov (u právnických osôb 12 mesiacov). Reklamácie budú posúdené naším reklamačným oddelením (pozri nižšie) a uznané bezplatne opraví servis firmy XT line s.r.o.

Miestom pre uplatnenie reklamácie je predajca, u ktorého bol tovar zakúpený. Reklamácia, vrátane odstránenia vady, musí byť vybavená bez zbytočného odkladu, najneskôr do 30 dní odo dňa uplatnenia reklamácie, pokiaľ sa predávajúci s kupujúcim nedohodnú na dlhšej lehote. Kupujúci môže uplatniť reklamáciu osobne alebo zaslaním tovaru na reklamáciu prepravnou službou na vlastné náklady, v bezpečnom balení.

Zásielka musí obsahovať reklamovaný výrobok, predajné dokumenty podrobný popis závady a kontaktné údaje (spätočná adresa, telefón). Chyby, ktoré možno odstrániť, budú opravené v zákonnej lehote 30 dní (dobu môžu po vzájomnej dohode predĺžiť). Po prejavení skrytých chýb materiálu do 6 mesiacov od dátumu predaja, ktorá sa nedá odstrániť, bude výrobok vymenený za nový (vady, ktoré existovali pri prevzatí tovaru, nie vzniknuté nesprávnym používaním alebo opotrebovaním). Na neodstrániteľné vady a vady, ktoré si je kupujúci schopný opraviť sám môžu po vzájomnej dohode uplatniť primeranú zľavu z kúpnej ceny. Nárok na reklamáciu zaniká, ak:

- výrobok nebol používaný a udržiavaný podľa návodu na obsluhu

výrobok bol používaný v iných podmienkach alebo na iné účely, než na ktoré sú určené alebo používaním nevhodných alebo nekvalitných mazív a pod.

škody vznikli pôsobením vonkajších mechanických, teplotných či chemických vplyvov

chyby boli spôsobené nevhodným skladovaním či manipuláciou s výrobkom

výrobok bol použitý nad rámec prípustného zaťaženia.

-

ZÁRUKA SA NEVZŤAHUJE NA PRÍSLUŠENSTVO



PRÍPRAVA PRÁCE A SPUSTENIE

Vývoj hluku na pracovisku môže prekračovať až 85 db (A). V tomto prípade sú pre obsluhu nutné ochranné opatrenia proti hluku a na ochranu sluchu. Hluk tohto prístroja je meraný podľa IEC 59 CO 11, IEC 704, DIN 45835 časť 21, NFS 91-031 (84/597/EWG).

Prekontrolujte, či je na kotúči udaný počet otáčok rovnaký alebo väčší než dimenzovaný počet otáčok brúsky. Uistite sa, že sa rozmery kotúča hodia k brúske.

Brúsne kotúče musia byť starostlivo uložené a musí sa s nimi podľa údajov výrobcu starostlivo zaobchádzať. Pred použitím kotúč prekontrolujte; nepoužívajte nalomené, prasknuté alebo inak poškodené kotúče. Uistite sa, že je brúsne náradie pripevnené podľa pokynov výrobcu.

Postarajte sa o to, aby boli používané medzivrstvy ak sú s brúsnym prostriedkom poskytnuté k dispozícii alebo požadované.

Postarajte sa o to, aby bol brúsny materiál pred použitím správne upevnený. Náradie nechajte v prevádzke v bezpečnej polohe 5 minút naprázdno. Ihneď zastavte, ak sa vyskytnú značné vibrácie alebo ste zistili iné nedostatky. Ak dojde k tomuto stavu, prekontrolujte stroj, aby ste zistili príčinu.

Elektrické náradie nikdy nepoužívajte bez ochranného krytu, ktorý je spoločne dodávaný so strojom. Nepoužívajte oddelené redukčné vložky alebo adaptéry na prispôbenie brúsnych kotúčov s veľkým otvorom. Postarajte sa o to, aby iskry vzniknuté pri používaní nepredstavovali žiadne nebezpečenstvo, napr. nezasiahli osoby alebo nezapálili horľavé látky.

Používajte vždy ochranné okuliare a ochranu sluchu; používajte aj iné ochranné vybavenie osob ako rukavice, zásteru a prilbu, ak je to nutné.

Obrobok je pri brúsení horúci.

Pozor! Nebezpečenstvo popálenia!

Nechajte obrobok vychladnúť. Materiál sa maže počas brúsenia zahriať, preto pri dlhších prácach obrobok občas ochladzte.

-Nepoužívajte žiadne chladiace prostriedky alebo niečo podobné.

Dvojkotúčová brúska je kombinovaný prístroj pre hrubé a jemné brúsenie kovov, plastov a iných materiálov použitím zodpovedajúcich brúsnych kotúčov.

Stroj sa maže používať iba na ten účel pre ktorý je určený! Aj napriek používaniu podľa účelu určenia nie je možné úplne vylúčiť určité rizikové faktory. Vplyvom konštrukcie a usporiadaním stroja sa mažu vyskytnúť nasledujúce riziká:

-Dotknutie sa brúsneho kotúča v nezakrytej oblasti.

-Vymrštenie časti z poškodených brúsnych kotúčov.

-Vymrštenie obrobkov a častí obrobkov.

-Poškodenie sluchu ak nepoužijete ochranu sluchu.

Zvláštne bezpečnostné pokyny

1 Pred uvedením brúsky do prevádzky je potrebné brúsne kotúče podrobiť zvukovej skúške (bezchybné brúsne telesá majú pri ľahkom poklepaní - plastové kladívko -jasný zvuk). To isté platí, ak sú upnuté nové brúsne kotúče (škody pri preprave). Stroj musí byť bezpodmienečne podrobený skúšobnému chodu bez zaťaženia minimálne počas 5 minút. Pritom je potrebné nebezpečnú oblasť opustiť.

2 Mažu byť používané iba brúsne kotúče, ktoré sú označené údajmi o výrobcovi, druhu spojiva, rozmeroch a prípustnom počte otáčok.

3 Brúsne kotúče je potrebné skladovať na suchom mieste a ak je to možné pri konštantnej teplote.

4. Na upnutie brúsnych kotúčov sa smú používať iba spoločne dodané pripínacie príruby.

5. Na upnutie brúsnych kotúčov sa smú používať iba rovnako veľké a rovnako formované pripínacie príruby. Medzivrstvy medzi pripínacou prírubou a brúsnym telesom musia byť z elastických materiálov napr. guma, makký kartón atď.

6. Pripínací otvor brúsnych kotúčov nesmie byť dodatočne vyvrtávaný.

7. Podpery obrobkov a horné nastaviteľné ochranné kryty je potrebné nastaviť tak tesne k brúsnym kotúčom, ako je to len možné (vzdialenosť max. 2 mm).

8. Brúsne kotúče nesmú byť používané bez ochranných zariadení. Pritom nesmú byť nasledujúce vzdialenosti prekročené:

podpera obrobku I brúsny kotúč: max. 2 mm - ochranný kryt / brúsny kotúč: max. 2 mm 9. Pred použitím dvojkotúčovej brúsky musí byť namontovaná ochranná úchytka, podpera obrobku a ochrana zraku.

1. Pri výmene brúsneho kotúča musí byť najskôr vytiahnutá sieťová zástrčka.

2 Max. obvodová rýchlosť kotúča pre suché brúsenie je: 25,64 m/s

Výpočet:

obvodová rýchlosť

$$m/s = d \times 3.14 \times n / 60 \times 1000$$

d = priemer brúsneho kotúča v mm n = počet otáčok motor.a za minútu

$$\text{príklad: } m/s = 175 \times 3.14 \times 2800 / 60 \times 1000 = 25,64 \text{ m/s}$$

1. Max. prípustná teplota krytu motor.a: 80°C

2. Pred začiatkom práce priskrutkujte brúsku pomocou 4 upevňovacích otvorov v základnej dosk.e na pracovný stol a pod.

3. Nastavenie protiiskrovej ochrany vykonajte periodicky, aby bolo opotrebovanie kotúča symetrické, pričom je potrebné vzdialenosť medzi protiiskrovou ochranou a kotúčom udržiavať takú malú, ako to len je možné a v žiadnom prípade nie väčšiu než 2 mm.

4. Ak nemaže byť dodržaná vzdialenosť protiiskrovej ochrany (3) a oporné plochy obrobkov (7) max. 2 mm od kotúča, musí byť najneskôr v tom čase brúsny kotúč vymenený.

Údržba

Pozor! Vytiahnite sieťovú zástrčku.

Prach a nečistoty zo stroja pravidelne odstraňujte. Na čistenie je najvhodnejšia jemná kefa alebo handra. Na čistenie plastu nepoužívajte žieravé prostriedky.

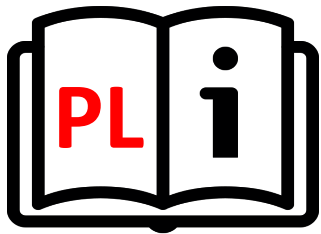
PODMIENKY ZÁRUKY

Tento záručný list je neoddeliteľnou súčasťou predávaného výrobku - jeho prípadná strata bude dôvodom neuznania opravy tovaru ako garančnej (t. j. bezplatnej v záručnej lehote)!

Spoločnosť JOBlprofil s.r.o. výhradný dovozca značky JOBlprofil do ČR, poskytuje na sebou dodávaný tovar záruku v dĺžke trvania 24 mesiacov od okamihu kúpy.

Výrobca v osobe dovozcu poskytuje v zhode s príslušnými zákonmi záruku iba na presne vymedzený typ chýb tovaru, najmä chyby materiálu, výrobné chyby alebo poruchy vzniknuté v dôsledku týchto chýb.

Záručný servis sa nevzťahuje na prípady : - opotrebovania funkčných častí výrobkov v dôsledku ich používania preukázateľne neodborného používania tovaru (v rozpore s návodom na obsluhovanie) svojvoľne vykonaných úprav strojov (neautorizovaných zásahov do ich konštrukcie) mechanických poškodení, vzniknutých v dôsledku neopatrných manipulácií prevádzkovania strojov v nevhodných klimatických podmienkach alebo v nevhodnom prostredí bežnej údržby tovaru (namazanie, čistenie, výmeny uhlíkov, nastavenie a pod.).



INSTRUKCJA OBSŁUGI

XT107125, XT107150

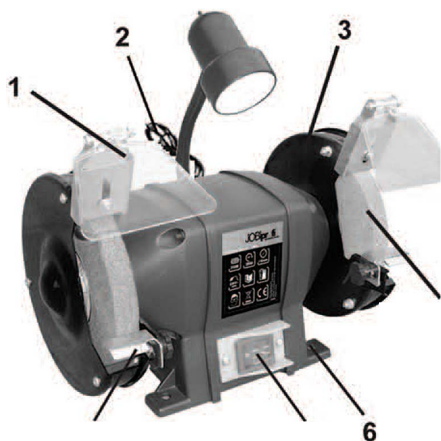
SZLIFIERKA STOŁOWA Z LAMPĄ

XTline
PROFESSIONAL TOOLS



Model:	XT107150	XT107125
Rozmiar koła:	MD3215F-L	MD3212F-L
Napięcie:	150x20x12,7mm	125x16x12,7mm
Prędkość:	230V/50Hz	230V/50Hz
Moc:	2850 rpm	2850 rpm
Poziom mocy akustycznej LWA v dB:	300W	150W
Pozycja mocy akustycznej LpA v dB:	96.5dB(A)	96.5dB(A)
Waga:	83.5dB(A)	83.5dB(A)
	8 kg	5,5 kg





1. Szklany ekran ochronny
2. Połączenie sieciowe
3. Pokrywa ochronna
4. Wspornik przedmiotu obrabianego
5. Włącznik / wyłącznik
6. Otwory montażowe
7. Ściernica



BEZPIECZEŃSTWO ELEKTRYCZNE

- a) Wtyczka przewodu zasilającego powinna zawsze pasować do gniazda. Nigdy nie należy modyfikować gniazda. Nie należy używać koncentratorów. Niezmodyfikowane wtyczki i odpowiednie gniazda zmniejszają ryzyko porażenia prądem.
- b) Należy zapobiegać kontaktowi ciała z powierzchniami przewodzącymi prąd, aby uniknąć ryzyka porażenia prądem.
- c) Nie należy wystawiać urządzenia na działanie deszczu lub wilgoci. Obecność wody w urządzeniu elektrycznym znacznie zwiększa ryzyko porażenia prądem.
- d) Nie należy przykładać nadmiernej siły do przewodu. Przechowywać przewód z dala od źródeł ciepła, olejów, ostrych krawędzi lub ruchomych części. Uszkodzony przewód zwiększa ryzyko porażenia prądem.
- e) W przypadku pracy na zewnątrz należy rozważyć zastosowanie przedłużacza przeznaczonego do użytku na zewnątrz. Użycie przedłużacza do użytku na zewnątrz zmniejsza ryzyko porażenia prądem.
- f) Zaleca się stosowanie ziemnozwarciowego przerywacza obwodu (GFCI) podczas pracy w mokrym środowisku. Stosowanie GFCI zmniejsza ryzyko porażenia prądem.
- g) Podwójnie izolowane urządzenie jest wyposażone w uziemioną wtyczkę (jeden wtyk jest szerszy od drugiego). Jeśli złącze nie jest w pełni dopasowane do gniazda, należy przekręcić wtyczkę. Nie należy w żaden sposób modyfikować wtyczki. Podwójna izolacja eliminuje potrzebę uziemienia przewodu zasilającego i systemu zasilania.



BEZPIECZEŃSTWO OSOBISTE

- a) Należy zachować czujność i nie używać urządzenia pod wpływem alkoholu.
- b) Należy używać okularów ochronnych oraz maski na twarz lub maski przeciwpyłowej. Należy używać środków ochrony osobistej do ochrony słuchu, kasku i obuwia ochronnego.
- c) Należy unikać niezamierzonego uruchomienia. Przed podłączeniem do źródła zasilania lub akumulatora należy upewnić się, że przełącznik znajduje się w pozycji OFF.
- d) Należy ubierać się prawidłowo. Nie należy nosić luźnej odzieży lub biżuterii. Mogą one zostać pochwycone przez ruchome części urządzenia.
- e) Należy wyjmować narzędzia regulacyjne i klucze. Narzędzie lub klucz pozostawiony na obracającej się części urządzenia może spowodować obrażenia ciała.
- f) Nie należy nadmiernie się schylać. Prawidłowa postawa i równowaga przez cały czas pozwalają na lepszą kontrolę nad urządzeniem w nieoczekiwanych sytuacjach.
- g) Należy używać wyłącznie zatwierdzonych środków ochrony osobistej.



OBSŁUGA I KONSERWACJA

Szlifierka stołowa jest urządzeniem wielofunkcyjnym przeznaczonym do szlifowania zgrubnego i dokładnego metalu, sztucznego tworzywa i innych materiałów pod warunkiem użycia odpowiedniej tarczy szlifierskiej. Urządzenie użytkować tylko zgodnie z jego przeznaczeniem. Pomimo użytkowania zgodnego z przeznaczeniem istnieją pewne czynniki ryzyka. Mogą one występować w

następujących punktach, a wynikają z konstrukcji urządzenia:

Dotykanie nieosłoniętych miejsc tarczy szlifierskiej.

Wyrzucanie części z uszkodzonych tarcz szlifierskich.

Wyrzucanie materiału obrabianego i jego części.

Uszkodzenia słuchu w przypadku nie stosowania się do zalecenia noszenia naszników ochronnych.

Urządzenia użytkować tylko zgodnie z jego przeznaczeniem. Każde użycie, odbiegające od opisanego w niniejszej instrukcji jest niezgodne z przeznaczeniem urządzenia. Za powstałe w wyniku niewłaściwego użytkowania szkody lub zranienia odpowiedzialność ponosi użytkownik lub właściciel, a nie producent. Proszę pamiętać o tym, że nasze urządzenie nie jest przeznaczone do zastosowania zawodowego, rzemieślniczego lub przemysłowego. Umowa gwarancyjna nie obowiązuje, gdy urządzenie było stosowane w zakładach rzemieślniczych, przemysłowych lub do podobnych działalności.

Przed rozpoczęciem jakichkolwiek prac związanych z konserwacją i montażem wyjąć wtyczkę z gniazdka. Urządzenie należy ustawić w stabilnej pozycji, tzn. należy je mocno przykręcić do stołu roboczego lub do podstawy.

Przed uruchomieniem należy odpowiednio zamontować wszystkie pokrywy oraz urządzenia zabezpieczające. Należy zwrócić uwagę na to, aby tarcze szlifierskie swobodnie się obracały.

Przed podłączeniem urządzenia należy się upewnić, że dane na tabliczce znamionowej urządzenia są zgodne z danymi zasilania.

Montaż osłony przeciwiskrowej

Oslonę przeciwiskrową wprowadzić pod osłonę tarczy. Za pomocą śrub od góry przykręcić osłonę przeciwiskrową do osłony tarczy

Ustawić osłonę przeciwiskrową w środku śruby regulacyjnej tak, aby odstęp pomiędzy tarczą do szlifowania na sucho i osłoną przeciwiskrową był tak mały, jak to tylko możliwe i w żadnym wypadku nie większy niż 2 mm. Co pewien czas ustawiać osłonę przeciwiskrową tak, aby zużycie tarczy zostało wyrównane.

Montaż podporki przedmiotu obrabianego

Zamontować podporkę obrabianego przedmiotu w środku śruby mocującej podporkę obrabianego przedmiotu, podkładki, zębaki pierścieniowej i przycisku blokującego podporkę obrabianego przedmiotu na uchwycie podporki obrabianego przedmiotu

Wymiana tarczy szlifierskiej

Odkręcić 3 śruby (A) z jednej strony osłony tarczy (B) i zdjąć. Poluzować nakrętkę (D) (Uwaga – lewa tarcza szlifierska przymocowana jest za pomocą gwintu lewoskrętnego, prawa tarcza tnąca za pomocą prawoskrętnego) podtrzymując z przeciwnej strony nakrętkę uchwytu tarczy szlifierskiej. Następnie zdjąć kołnierz (C). Teraz można wymienić tarczę szlifierską. Montaż odbywa się w odwrotnej kolejności.

Włącznik/ Wyłącznik

W celu włączenia ustawić włącznik/ wyłącznik w pozycji 1.

W celu wyłączenia ustawić włącznik/ wyłącznik w pozycji 0.

Po włączeniu urządzenia poczekać, aż osiągnie maksymalną liczbę obrotów. Dopiero teraz można rozpocząć szlifowanie.

Szlifowanie

Do dokładnego szlifowania zaleca się drobnoziarnistą tarczę szlifierską, do szlifowania zgrubnego zaleca się gruboziarnista tarcze szlifierską.

Położyć przedmiot obrabiany na podporce i prowadzić go powoli w żądanym kierunku do tarczy szlifierskiej, aż ją dotknie.

Aby osiągnąć optymalny wynik szlifowania należy poruszyć delikatnie obrabiany przedmiot do przodu i do tyłu.

Tarcza szlifierska zostanie poza tym równomiernie zużyta. Pozostawić obrabiany przedmiot do ochłodzenia.

Czyszczenie, konserwacja i zamawianie części zamiennych

Przed rozpoczęciem jakichkolwiek prac związanych z czyszczeniem wyciągnąć wtyczkę z gniazdka.

Czyszczenie

Urządzenia zabezpieczające, szczeliny powietrza i obudowa silnika powinny być w miarę możliwości zawsze wolne od pyłu i zanieczyszczeń. Urządzenie wycierać czystą ściereczką lub przedmuchać sprężonym powietrzem o niskim ciśnieniu.

Zaleca się czyszczenie urządzenia bezpośrednio po każdorazowym użyciu.

Urządzenie czyścić regularnie wilgotną ściereczką z niewielką ilością szarego mydła. Nie używać żadnych środków czyszczących ani rozpuszczalników; mogą one uszkodzić części urządzenia wykonane z tworzywa sztucznego.

Należy uważać, aby do wnętrza urządzenia nie dostała się woda.

Konserwacja

Urządzenie nie posiada części wymagających konserwacji.

Usuwanie odpadów i recycling

Aby zapobiec uszkodzeniom podczas transportu urządzenie znajduje się w opakowaniu. Opakowanie to jest surowcem, który można użytkować ponownie lub można przeznaczyć do powtórnego przerobu.

Urządzenie oraz jego osprzęt składają się z różnych rodzajów materiałów, jak np. metal i tworzywa sztuczne.

Uszkodzone elementy urządzenia proszę dostarczyć do punktu zbiorczego surowców wtórnych. Proszę poprosić o informację w sklepie specjalistycznym bądź w placówce samorządu lokalnego!



XTline
PROFESSIONAL TOOLS

USER MANUAL

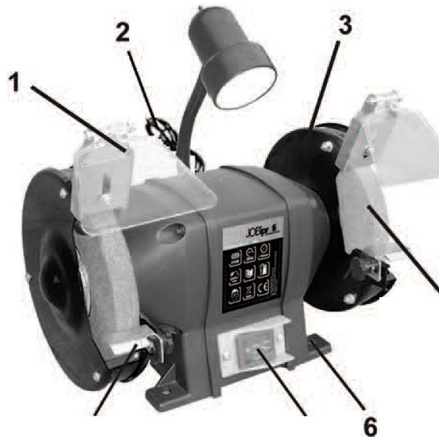
XT107125, XT107150

BENCH GRINDER



	XT107150	XT107125
Model:	MD3215F-L	MD3212F-L
Disc size:	150x20x12,7mm	125x16x12,7mm
Voltage:	230V/50Hz	230V/50Hz
Speed:	2850 rpm	2850 rpm
Power:	300W	150W
Sound power level LWA v dB:	96.5dB {A}	96.5dB {A}
Sound pressure level LpA v dB:	83.5dB(A)	83.5dB(A)
Weight:	8 kg	5,5 kg





1. Protective glass screen
2. Network connection
3. Protective cover
4. Workpiece support
5. On / off switch
6. Mounting holes
7. Grinding wheel



ELECTRIC SAFETY

- a) The power cord plug shall always suit the socket. Never adjust the socket. Do not use plug hubs. Non-adjusted plugs and appropriate sockets reduce the risk of electric shock injury.
- b) Prevent body contact with conductive surfaces to avoid a risk of electric shock injury.
- c) Do not expose the tool to rain or wet locations. Presence of water in electric tool highly increases the risk of electric shock injury.
- d) Do not force the cord. Keep the cord away from heat sources, oil, sharp edges or movable parts. Damaged cord increases a risk of electric shock injury.
- e) When manipulating in exterior areas consider an extension cord intended for outdoor use specifically. Using an exterior extension cord decreases a risk of electric shock injury.
- f) It is strictly recommended to use a ground fault circuit interrupter (GFCI) when manipulating the tool in a wet area. Using of GFCI decreases a risk of electric shock injury.
- g) A double insulated tool is equipped with a polarized plug (one prong is wider than the other). If the connector does not fully suit the socket, turn the plug. Do not change the plug by any means. Double insulation eliminates the need for grounding of power cord and power supply system.



PERSONAL SAFETY

- a) Stay alert and do not use the tool when under influence of alcohol.
- b) Use safety glasses and face or dust mask. Wear protective hearing equipment, helmet and boots.
- c) Avoid unintentional starting. Before connecting to power source or battery, make sure the switch is at OFF position.
- d) Dress properly. Do not wear loose clothing or jewelry. They can be caught with moving parts.
- e) Remove adjusting keys and wrenches. Tool or adjusting key you leave attached to a turning part of the tool may cause injury.
- f) Do not overreach. Proper footing and balance at all times allow better control of the tool in unexpected situations.
- g) Use approved protective equipment only.



ELECTRIC TOOL HANDLING AND MAINTANCE

- a) Do not force the tool.
- b) Do not use if the ON/OFF switch does not work properly.
- c) Disconnect the plug from socket and/or battery from the tool prior any adjustment, accessory replacement or storage of tool. These preventive safety precautions reduce a risk of accidental starting of tool.

- d) When not in use, idle tools should be stored in a place out of reach of visitors and children.
- e) Maintain careful manipulation with the tool. Check for deflecting or jamming of turning parts, damaged parts or other conditions which may influence operating with the tool.
- f) Keep tools sharp and clean for better and safer performance. Properly serviced tools are less likely to become covered in impurities and are better controlled.
- g) Use equipment recommended by the producer of your model only. Modifications and accessories used at one tool may be dangerous when used with another model.

Warranty does not apply for accessories!

Assembly

Place the tool onto the stabilized working pad. In case the tool is meant to be used for long-term use, fix to the working pad using four bolts.

Fix the protective covers using attached bolts in the way to keep the 5mm gap between the grinding wheel and the metal part of the cover.

Fix the pads under the workpiece in a similar way and keep in mind to maintain the 3mm gap between the grinding wheel and the pad.

Tool manipulation

The voltage level used shall always suit the voltage level of the tool.

Check the minimum distance between protective elements and grinding bodies.

The tool is not designated for nonstop use. The tool shall not be operated for longer than 15-30 minutes to prevent the overheating. Let the tool cool down regularly.

Push the workpiece against the grinding wheel under the appropriate pressure. Pay attention to the heavy overheating of the workpiece. Therefore, it is recommended to wear suitable protective gloves. You may also cool down the workpiece by placing in cold water frequently.

Maintenance

Clean the tool cover and movable parts with a brush or wet cloth. Make sure to dry the surface well.

The tool does not require any form of lubrication.

Do not use any solvents.

WARNING! Disconnect the tool from a power supply prior to any maintenance.

Safety precautions and rules

The grinding wheel diameter shall suit the parameters stated by the producer and shall not be exceeded.

Carry out the grinding wheel sound check prior to every manipulation with the tool. It is applied for fixing of new grinding wheels as well. Do not use broken, cracked or any damaged products. The tool shall be started and kept working idly for at least 5 minutes while keeping away from dangerous areas.

It is prohibited to use the tool without the protective grinding wheel cover.

Always connect the tool to a power supply having the switch set to '0' position.

The tool is not designated for working in higher humidity areas and shall be kept away from flammable, explosive and caustic substances.

Keep the grinding bodies at dry areas and at a constant temperature, if possible.

For clamping of the grinding wheel, use original flanges only (attached). The interlayer between the clamping flange and grinding body shall be made of an elastic material, such as rubber, soft cardboard etc.

Be aware that the grinding wheel does not stop when disconnected from a power supply. It will slow down gradually until fully stopped.

The center hole of the grinding wheel shall not be predrilled.

It is necessary to adjust the workpiece pads and upper adjustable protective covers as close to the grinding body as possible.

The grinding bodies shall not be operated without protective covers (workpiece pad and transparent spark cover) and shall be kept under the following distance parameters:

Workpiece pad – grinding wheel – 2mm at maximum

Protective cover – grinding wheel – 5mm at maximum

Keep the transparent protective cover clean.

The highest permissible operating temperature of the engine cover is 80°C.

We recommend fixing the tool to the working surface to maintain the safe operating. Especially when used stationary.

The tool is designated for an interior work only. Do not expose the tool to children or a higher humidity in order to prevent a danger of fire or electric shock injury. Do not expose to rain or higher humidity. This tool operates using life-threatening voltage levels. Never touch the inner tool parts and have the tool serviced by an authorized supplier only. Protect the power cord from sharp objects, excessive temperature, grease and humidity. Check the protective insulation regularly.

The grinding wheel storage and manipulation shall be carried out in accordance with the instructions of the producer.

Make sure the grinding wheels and grinding bodies are fixed properly according to instructions of the producer.

Make sure the pliable pads are mounted if supplied and requested.

Make sure the tool is properly installed and fixed prior to use. Then proceed by starting the tool and let operate idly for 30 seconds in a safe position. If you find out any inappropriate vibrations or other damage, turn off immediately and seek the cause.

Do not use reduction cases or adaptors to adapt the grinding wheels with larger center holes.

Do not use the cutting disc to side wheel grinding.

Always wear the proper hearing and eyesight protective equipment. It is recommended to use other additional protective equipment, such as face mask, gloves, helmet and apron.