



XTline
PROFESSIONAL TOOLS

NÁVOD K POUŽITÍ

XT106400

MULTIFUNKČNÍ
FRÉZKA



Model:	RO700
Napětí:	230V/50Hz
Příkon:	710 W
Otáčky:	13000- 33000 ot/min
Kleština:	6 / 8 mm
Hladina akustického tlaku (L_{pA}):	92,15 dB
Hladina akustického výkonu (L_{wA}):	103,15 dB
Třída ochrany:	II
Krytí:	IP20
Délka kabelu:	2,8 m
Hmotnost:	3 kg





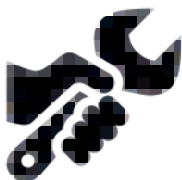
ELEKTRICKÁ BEZPEČNOST

- a) Vidlice pohyblivého přívodu elektrického nářadí musí odpovídat síťové zásuvce. Nikdy jakýmkoliv způsobem neupravujte vidlici. S nářadím, které má ochranné spojení se zemí, nikdy nepoužívejte žádné zásuvkové adaptéry. Vidlice, které nejsou znehodnoceny úpravami, a odpovídající zásuvky omezí nebezpečí úrazu elektrickým proudem.
- b) Vyvarujte se dotyku těla s uzemněnými předměty, jako např. potrubí, tělesa ústředního topení, sporáky a chladničky. Nebezpečí úrazu elektrickým proudem je větší, je-li vaše tělo spojeno se zemí.
- c) Nevystavujte elektrické nářadí dešti, vlhku nebo mokru. Vnikne-li do elektrického nářadí voda, zvyšuje se nebezpečí úrazu elektrickým proudem.
- d) Nepoužívejte pohyblivý přívod k jiným účelům. Nikdy nenoste a netahejte elektrické nářadí za přívod ani nevytrhávejte vidlici ze zásuvky tahem za přívod. Chraňte přívod před horkem, mastnotou, ostrými hranami a pohybujícími se částmi. Poškozené nebo zamotané přívody zvyšují nebezpečí úrazu elektrickým proudem.
- e) Je-li elektrické nářadí používáno venku, používejte prodlužovací přívod vhodný pro venkovní použití. Používání prodlužovacího přívodu pro venkovní použití omezuje nebezpečí úrazu elektrickým proudem.



BEZPEČNOST OSOB

- a) Při používání elektrického nářadí buďte pozorní, věnujte pozornost tomu, co právě děláte, soustřeďte se a střízlivě uvažujte. Nepracujte s elektrickým nářadím, jste-li unaveni nebo jste-li pod vlivem drog, alkoholu nebo léků. Chvilková nepozornost při používání elektrického nářadí může vést k vážnému poranění osob.
- b) Používejte ochranné pomůcky. Vždy používejte ochranu očí. Ochranné pomůcky jako např. respirátor, bezpečnostní obuv s protiskluzovou úpravou, tvrdá pokrývka hlavy nebo ochrana sluchu, používané v souladu s podmínkami práce, snižují nebezpečí poranění osob.
- c) Vyvarujte se neúmyslného spuštění. Ujistěte se, zda je spínač při zapojování vidlice do zásuvky vypnutý. Přenášení nářadí s prstem na spínači nebo zapojování vidlice nářadí se zapnutým spínačem může být příčinou nehod.
- d) Před zapnutím nářadí odstraňte všechny seřizovací nástroje nebo klíče. Seřizovací nástroj nebo klíč, který ponecháte připevněn k otáčející se části elektrického nářadí, může být příčinou poranění osob.
- e) Pracujte jen tam, kam bezpečně dosáhnete. Vždy udržujte stabilní postoj a rovnováhu. Budete tak lépe ovládat elektrické nářadí v nepředvídaných situacích.
- f) Oblékejte se vhodným způsobem. Nepoužívejte volné oděvy ani šperky. Dbejte, aby vaše vlasy, oděv a rukavice byly dostatečně daleko od pohybujících se částí. Volné oděvy, šperky a dlouhé vlasy mohou být zachyceny pohybujícími se částmi.
- g) Jsou-li k dispozici prostředky pro připojení zařízení k odsávání a sběru prachu, zajistěte, aby taková zařízení byla připojena a správně používána. Použití těchto zařízení může omezit nebezpečí způsobená vznikajícím prachem.



POUŽÍVÁNÍ A PÉČE O ELEKTRICKÉ NÁŘADÍ

- a) Nepřetěžujte elektrické nářadí. Používejte správné nářadí, které je určeno pro prováděnou práci. Správné elektrické nářadí bude lépe a bezpečněji vykonávat práci, pro kterou bylo konstruováno.
- b) Nepoužívejte elektrické nářadí, které nelze zapnout a vypnout spínačem. Jakékoliv elektrické nářadí, které nelze ovládat spínačem, je nebezpečné a musí být opraveno.

- c) Odpojte nářadí vytažením vidlice ze síťové zásuvky před jakýmkoliv seřizováním, výměnou příslušenství nebo před uložením nepoužívaného elektrického nářadí. Tato preventivní bezpečnostní opatření omezují nebezpečí nahodilého spuštění elektrického nářadí.
- d) Nepoužívané elektrické nářadí ukládejte mimo dosahu dětí a nedovolte osobám, které nebyly seznámeny s elektrickým nářadím nebo s těmito pokyny, aby nářadí používaly. Elektrické nářadí je v rukou nezkušených uživatelů nebezpečné.
- e) Udržujte elektrické nářadí. Čistěte otvory pro sání vzduchu od prachu a nečistot. Je-li nářadí poškozeno, před dalším používáním zajistěte jeho opravu. Mnoho nehod je způsobeno nedostatečně udržovaným elektrickým nářadím.
- f) Řezací nástroje udržujte ostré a čisté. Správně udržované a naostřené řezací nástroje s menší pravděpodobností zachytí za materiál nebo se zablokují a práce s nimi se snáze kontroluje.
- g) Elektrické nářadí, příslušenství, pracovní nástroje atd. používejte v souladu s těmito pokyny a takovým způsobem, jaký byl předepsán pro konkrétní elektrické nářadí, a to s ohledem na dané podmínky práce a druh prováděné práce. Používání elektrického nářadí k provádění jiných činností, než pro jaké bylo určeno, může vést k nebezpečným situacím.



SERVIS A ODPOVĚDNOST ZA VADY

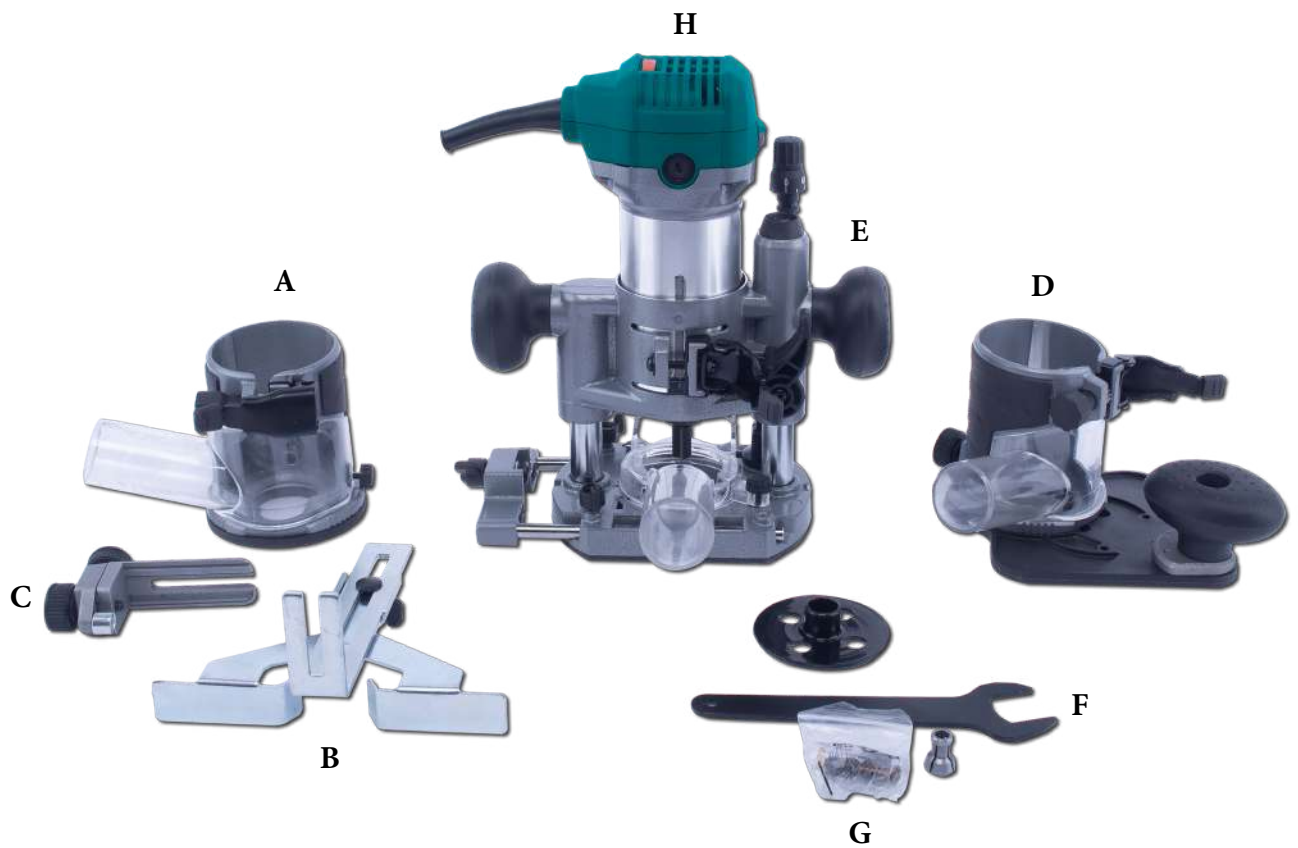
Dne 1.1.2014 vstoupil v platnost zákon č. 89/2012 Sb. Firma XTline s.r.o. v souladu s tímto zákonem poskytuje na Vámi zakoupený výrobek odpovědnost za vady po dobu 24 měsíců (u právnických osob 12 měsíců). Reklamace budou posouzeny naším reklamačním oddělením (viz níže) a uznané bezplatně opraví servis firmy XTline s.r.o.

Místem pro uplatnění reklamace je prodejce, u kterého bylo zboží zakoupeno. Reklamace, včetně odstranění vady, musí být vyřízena bez zbytečného odkladu, nejpozději do 30 dnů ode dne uplatnění reklamace, pokud se prodávající s kupujícím nedohodnou na delší lhůtě. Kupující může uplatnit reklamaci osobně nebo zasláním zboží k reklamaci přepravní službou na vlastní náklady, v bezpečném balení.

Zásilka musí obsahovat reklamovaný výrobek, prodejní dokumenty, podrobný popis závady a kontaktní údaje (zpáteční adresa, telefon). Vady, které lze odstranit, budou opraveny v zákonné lhůtě 30 dnů (dobu lze po vzájemné dohodě prodloužit). Po projevení skryté vady materiálu do 6 měsíců od data prodeje, která nelze odstranit, bude výrobek vyměněn za nový (vady, které existovaly při převzetí zboží, nikoli vzniklé nesprávným používáním nebo opotřebením). Na neodstranitelné vady a vady, které si je kupující schopen opravit sám lze po vzájemné dohodě uplatnit přiměřenou slevu z kupní ceny. Nárok na reklamaci zaniká, jestliže:

- výrobek nebyl používán a udržován podle návodu k obsluze
 - výrobek byl používán v jiných podmínkách nebo k jiným účelům, než ke kterým je určen nebo používáním nevhodných nebo nekvalitních maziv apod.
 - škody vzniklé působením vnějších mechanických, teplotních či chemických vlivů
 - vady byly způsobeny nevhodným skladováním či manipulací s výrobkem
- výrobek byl použit nad rámec přípustného zatížení.

ZÁRUKA SE NEVZTAHUJE NA PŘÍSLUŠENSTVÍ



- A - VODÍCÍ ŠABLONA
- B - PŘÍMÉ VODÍTKO
- C - OŘEZÁVACÍ VODÍTKO
- D - PŘEDSAZENÁ ZÁKLADNA
- E - ZANOŘOVACÍ ZÁKLADNA
- F - KLÍČ
- G - UHLÍKY
- H - POHONNÁ JEDNOTKA



PŘÍPRAVA PRÁCE A SPUŠTĚNÍ

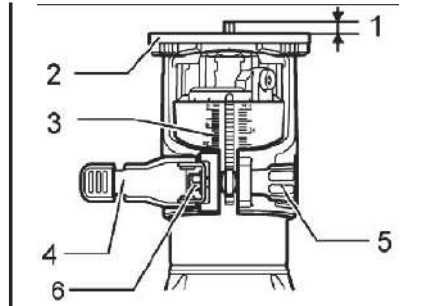
POPIS FUNKCÍ

Pozor:

- Před nastavováním zařízení nebo kontrolou jeho funkce se vždy přesvědčte, že je vypnutý a odpojený od zdroje elektrického napětí.

Nastavení přečnávání nástroje

1. Přečnávání nástroje
2. Základna
3. Pravítko
4. Aretační páčka
5. Stavěcí šroub
6. Šestihranná matice



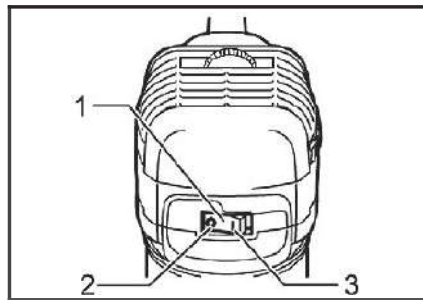
Pro nastavení přečnávání pracovního nástroje povolte aretační páčku a otáčením stavěcího šroubu základnu zařízení dle potřeby nastavte do pozice výše nebo níže. Po dokončení nastavení základnu zařízení pevně utáhněte aretační páčkou.

Poznámka:

Jestliže se ani dotažením aretační páčky zařízení nezajistí, dotáhněte šestihrannou matici a pak znovu přitáhněte aretační páčku.

Zapnutí

1. Spínač
2. OFF - vypnuto (O)
3. ON - zapnuto (I)



Pozor:

- Před připojením zařízení ke zdroji elektrického napětí se vždy ujistěte, že je zařízení vypnuté.

Pro spuštění zařízení stiskněte spínač na straně, na které je uvedený symbol (I) ZAPNUTO.

Pro vypnutí zařízení stiskněte spínač na straně, na které je uvedený symbol (O) VYPNUTO.

Elektronická funkce

Zařízení vybavené elektronickými funkcemi se snadněji ovládají, a to z následujících důvodů.

Nastavení konstantní rychlosti

Elektronický regulátor rychlosti pro dosažení konstantní rychlosti. Pomocí této funkce lze docílit hladkého povrchu, protože rychlost otáčení je udržována na konstantní hodnotě i při zatížení.

Soft-start

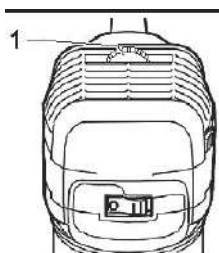
Funkce "Soft-start" minimalizuje ráz, který vzniká při spuštění zařízení a zajišťuje plynulý rozběh zařízení.

Otočný přepínač rychlosti

1. Otočný přepínač rychlosti

Otáčky zařízení lze měnit nastavením otočného přepínače rychlosti na příslušný stupeň od 1 do 6. Vyšší otáčky nastavíte otočením přepínače ve směru čísla 6 a nižší otáčky otočením ve směru čísla 1.

Tato funkce umožňuje volbu ideálních otáček vzhledem k optimálnímu zpracování materiálu, kdy mohou být otáčky vhodně přizpůsobeny materiálu a průměru pracovního nástroje.



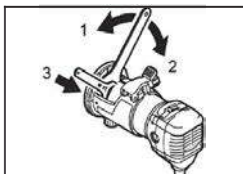
Pozor:

- Je-li zařízení provozováno nepřetržitě po delší dobu při nízkých otáčkách, dojde k přetížení motoru a následně k selhání zařízení.
- Otočným přepínačem rychlosti lze otáčet pouze do polohy 6 a zpět do polohy 1. Přepínačem neotáčejte silou dále za polohy 6 nebo 1. Mohlo by dojít k poruše funkce regulace otáček.

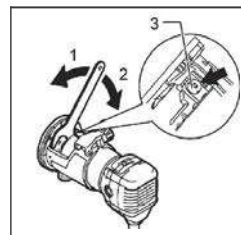
Montáž

Montáž a demontáž pracovního nástroje

1. Utáhnout
2. Povolit
3. Držet



1. Utáhnout
2. Povolit
3. Aretace hřídele



Pozor:

- Nedotahujte matici upínacího pouzdra bez vloženého pracovního nástroje. V opačném případě dojde ke zlomení kužele upínacího pouzdra.
- Používejte pouze klíče dodané spolu se zařízením.

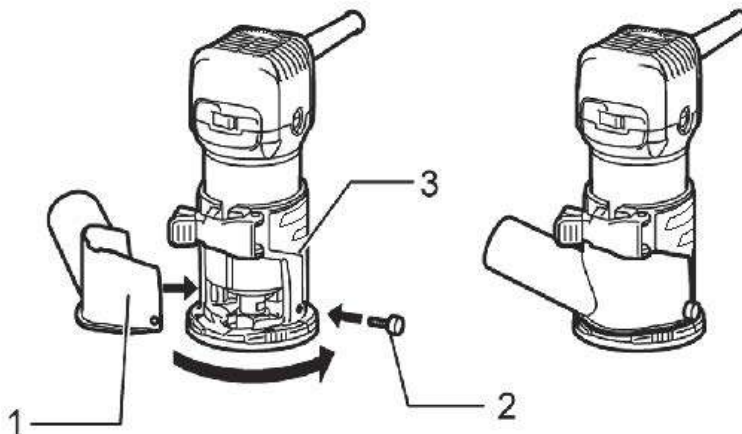
Pracovní nástroj zcela zasuňte do kužele upínacího pouzdra a matici upínacího pouzdra pevně dotáhněte dvěma klíči nebo stiskněte aretační tlačítko a použijte dodaný klíč.

Při demontáži pracovního nástroje postupujte opačným postupem než při montáži.

OBSLUHA

Základna frézky

1. Prachová hubice
2. Křídlový šroub
3. Základna frézky

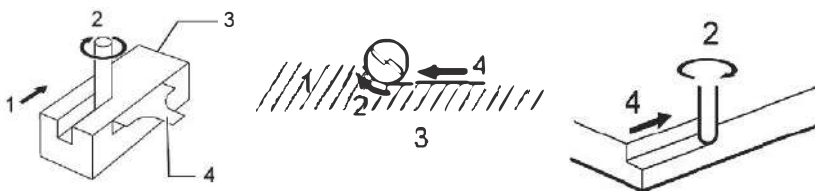


Varování

Před použitím zařízení se základnou frézky na základnu frézky vždy namontujte prachovou hubici.

Nastavte základnu frézky na obrobek bez toho, aby došlo ke kontaktu pracovního nástroje s obrobkem. Poté nástroj zapněte a vyčkejte, dokud pracovní nástroj nedosáhne plných otáček. Posouvejte nástroj dopředu po povrchu obrobku. Udržujte základnu frézky v rovině a pomalu nástrojem posouvejte, dokud nedojde k dokončení řezu. Při řezání hran a ohranování by se měl povrch obrobku nacházet na levé straně pracovního nástroje ve směru posunu.

1. Obrobek
2. Směr otáčení nástroje
3. Pohled na nástroj shora
4. Směr posunu



Pozor

Protože nadměrné frézování může způsobit přetížení motoru nebo ztížit kontrolu zařízení, hloubka řezu by neměla být vyšší než 3mm v jednom tahu při řezání drážek. Pokud je třeba docílit vyřezání drážky o hlubším řezu než 3mm, proveďte v drážce několik tahů za sebou, přičemž začněte s menší hloubkou řezu a s každým dalším tahem hloubku řezu lehce zvyšujte, dokud nedojde k dosažení požadované hloubky řezu po celé délce drážky.

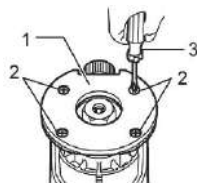
Poznámka:

• Budete-li frézku posouvat příliš rychle, může dojít k snížené kvalitě řezu nízka nebo k poškození pracovního nástroje či motoru zařízení. Při příliš pomalém posunu nástroje může dojít k popálení a znehodnocení řezu. Správná rychlost posunu závisí na rozměru pracovního nástroje, druhu zpracovávaného materiálu a hloubce řezu. Před zahájením řezání konkrétního dílu se doporučuje provést zkušební řez na kusu odpadního řeziva. Tímto způsobem tak zjistíte přesně, jak bude výsledný řez vypadat a současně budete moci ověřit jeho rozměr. Při použití patky, přímého vodička nebo vodička dbejte na to, aby byla tato příslušenství nainstalována na pravé straně ve směru posunu. Tímto se napomůže jeho zarovnání s boční stranou obrobku.

Vodicí šablona (A)

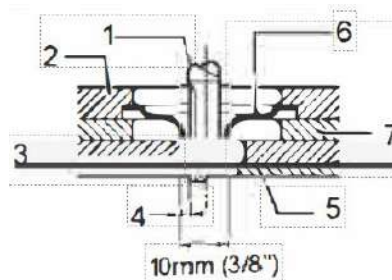
Vodicí šablona představuje pouzdro, kterým prochází pracovní nástroj. Umožňuje použití nástroje v kombinaci se šablonami různých typů. Povolte šrouby a demontujte chránič základny. Položte vodicí šablону na základnu a namontujte chránič základny zpět. Poté upevněte chránič základny utažením šroubů.

1. Chránič základny
2. Šrouby
3. Šroubovák



Uchyťte šablону k obrobku. Umístěte nástroj na šablónu a veďte nástroj tak, aby se vodičko šablony posouvalo podél boku šablony.

1. Rovný pracovní nástroj (fréza)
2. Základna
3. Šablona
4. Vzdálenost (X)
5. Obrobek
6. Vodičko šablony 10mm
7. Chránič základny



Poznámka:

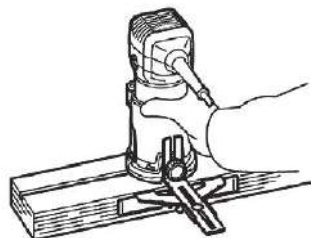
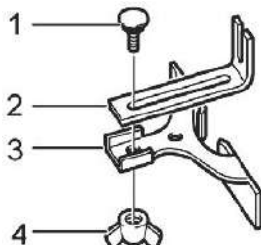
Díl bude proříznutý v mírně odlišném rozměru ve srovnání se šablonou. Počítejte se vzdáleností (X) mezi frézovacím nástrojem a vnější stranou vodička šablony. Vzdálenost (X) lze vypočítat pomocí následujícího vzorce:

$$\text{Vzdálenost (X)} = (\text{vnější průměr vodička šablony} - \text{průměr frézovacího nástroje}) / 2$$

Přímé vodítko (B)

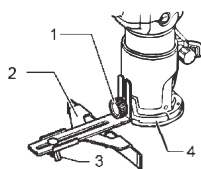
Přímé vodítko je v praxi používáno pro provádění přímých řezů při srážení hran nebo drážkování. Uchyťte vodicí lištu k přímému vodítku pomocí šroubu a křídlové matice.

1. Šroub
2. Vodící deska
3. Přímé vodítko
4. Křídlová matice

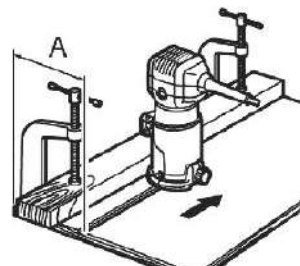


Upevněte přímé vodítko upínacím šroubem (A). Povolte křídlovou matici na přímém vodítku a upravte vzdálenost mezi pracovním nástrojem a přímým vodítkem. Jakmile je dosaženo požadované vzdálenosti, dotáhněte pevně křídlovou matici.

1. Upínací šroub (A)
2. Přímé vodítko
3. Křídlová matice
4. Základna



Při řezání posouvejte nástroj s přímým vodítkem zarovnaným s boční stranou obrobku. Je-li vzdálenost (A) mezi boční stranou obrobku a polohou řezu příliš velká pro použití přímého vodítka, nebo pokud není boční strana obrobku rovná, přímé vodítko použít nelze. V takovém případě pevně uchyťte k dílu rovnou desku a použijte ji jako vodítko oproti základně frézy. Nástroj ved'te ve směru šipky.



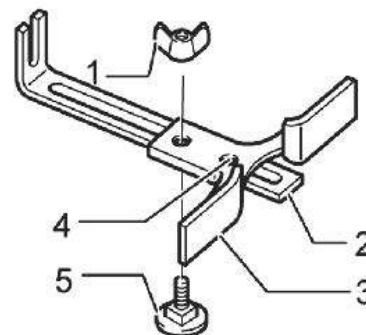
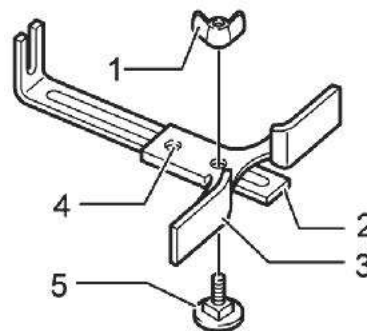
Řezání kruhu

Řezání kruhu lze provádět, pokud namontujete přímé vodítko a vodicí lištu tak, jak je ilustrováno na obrázcích. Nejmenší a největší poloměry řezaných kruhů (vzdálenost mezi středem kruhu a středem pracovního nástroje) jsou následující:

Min.: 70mm

Max.: 221mm

Řezání kruhů o poloměrech v rozmezí od 70mm do 121mm.

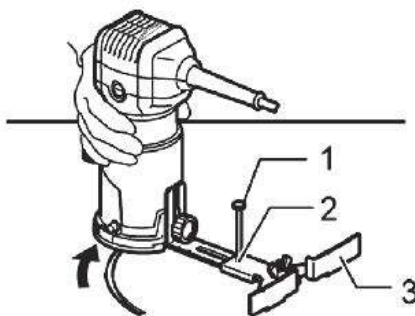


Řezání kruhů o poloměrech v rozmezí od 121mm do 221mm.

Poznámka:

- Pomocí tohoto vodítka nelze řezat kruhy s poloměry od 172mm do 186mm.

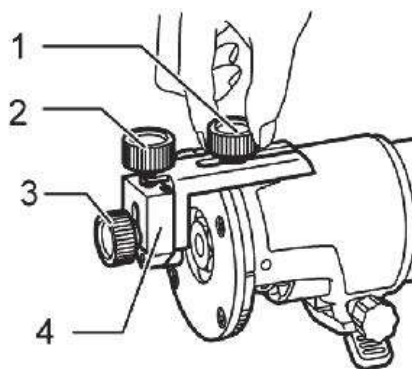
Zarovnejte středový otvor v přímém vodítku se středem vyřezávaného kruhu. Uchyťte přímé vodítko zatlučením hřebíku o průměru menším než 6mm do středového otvoru. Otáčejte nástroj okolo hřebíku ve směru hodinových ručiček.



1. Hřebík
2. Středový otvor
3. Přímé vodítko

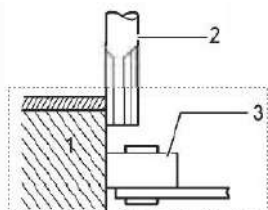
Ořezávací vodítko (C)

Ořezávání, zakřivené řezy v nábytkových dýhách a podobných materiálech lze snadno provádět pomocí vodítka pro ořezávání. Váleček vodítka projíždí po křivce a zajišťuje jemný a čistý řez. Nainstalujte na základnu nástroje vodítko pro ořezávání a uchyťte jej upínacím šroubem (1). Povolte upínací šroub (3) a otáčením stavěcího šroubu upravujte vzdálenost mezi pracovním nástrojem a vodítkem pro ořezávání (1mm na otáčku). Jakmile je dosaženo požadované vzdálenosti, zajistěte ořezávací vodítko na místě dotažením upínacího šroubu (3).



1. Upínací šroub
2. Stavěcí šroub
3. Upínací šroub
4. Ořezávací vodítko

Při řezání posouvajte nástroj tak, aby se vodící váleček posouval po boční straně obrobku.

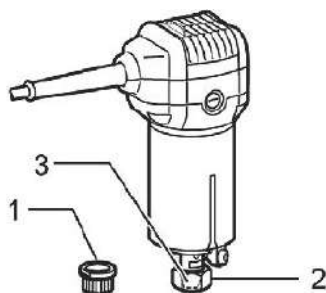


1. Obrobek
2. Frézovací nástroj / Bit
3. Vodící váleček

Příslušenství předsazené základny není součástí balení

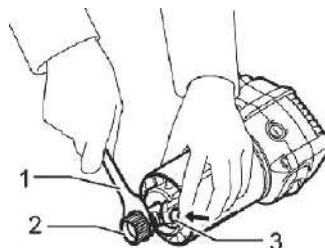
Předsazená základna (D)

(1) Předsazená základna (volitelné příslušenství) je ideální pro práce v těsných prostorech, například v rozích.



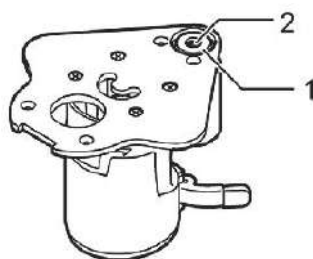
- 1) Řemenice
- 2) Matice upínacího pouzdra
- 3) Kužel upínacího pouzdra

Před montáží frézky na předsazenou základnu povolte a sejměte matici upínacího pouzdra a kužel upínacího pouzdra.



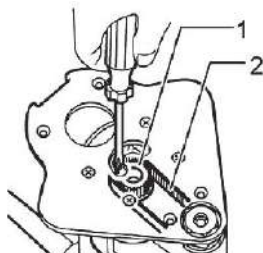
- 1) Klíč
- 2) Řemenice
- 3) Aretace hřídele

Po stisknutí aretace hřídele nasad'te na nářadí řemenici a pevně ji dotáhněte pomocí klíče.



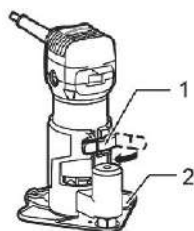
1. Matice upínacího pouzdra
2. Kužel upínacího pouzdra

Na předsazenou základnu nasad'te podle obrázku kužel upínacího pouzdra a našroubujte matici upínacího pouzdra. Na předsazenou základnu namontujte frézku.



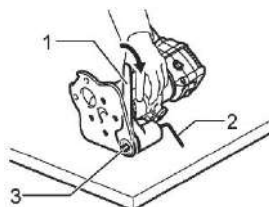
- 1) Řemenice
- 2) Řemen

Šroubovákem navlékněte konec řemene na řemenici a ujistěte se, že řemen do řemenice řádně dosedl v celé šířce.



- 1) Aretační páčka
- 2) Předsazená základna

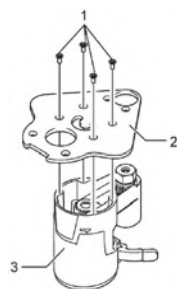
Frézku zajistěte aretační páčkou předsazené základny.



- 1) Klíč
- 2) Šestihranný klíč (imbus)
- 3) Frézovací nástroj / Bit

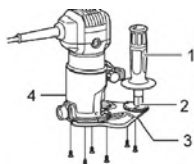
Před nasazením pracovního nástroje frézku položte na bok, abyste měli k předsazené základně přístup. Do otvoru v předsazené základně zasuňte imbusový klíč. S imbusovým klíčem přidrženým v této poloze zasuňte z protilehlé strany do upínacího pouzdra na hřídeli v předsazené základně pracovní nástroj a matici upínacího pouzdra pevně dotáhněte klíčem. Vyjmutí pracovního nástroje za účelem výměny provedete opačným postupem.

(2) Předsazenou základnu (volitelné příslušenství) lze pro zajištění větší stability také použít se základnou frézky a úchytem držadla (volitelné příslušenství).



- a) Šrouby
- b) Deska přesazené základny
- c) Horní část přesazené základny

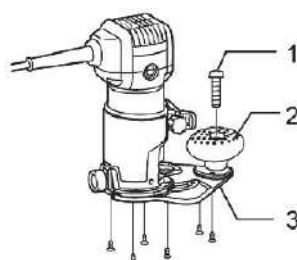
Povolte šrouby a z předsazené základny sejměte horní část. Horní část přesazené základny položte stranou.



- 1) Držadlo rukojeťového typu (volitelné příslušenství)
- 2) Úchyt držadla (volitelné příslušenství)
- 3) Deska přesazené základny
- 4) Sestava základny frézky (volitelné příslušenství)

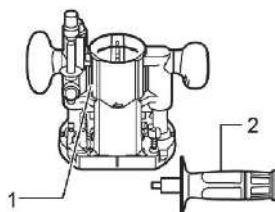
Na desku přesazené základny namontujte čtyřmi šrouby základnu frézky a dvěma šrouby také úchyt držadla (volitelné příslušenství).

Na úchyt držadla našroubujte držadlo rukojeťového typu (volitelné příslušenství).



- 1) Šroub
- 2) Držadlo kulového typu
- 3) Deska přesazené základny

Při jiném způsobu využití můžete na úchyt držadla namontovat držadlo kulového typu odmontované ze zapichovací základny (volitelné příslušenství). Jestliže chcete namontovat držadlo kulového typu, umístěte jej na úchyt držadla a zajistěte šroubem.

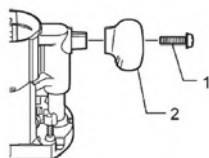


- Při použití zařízení jako horní frézka držte zařízení pevně oběma rukama.

Použití zařízení jako horní frézka pouze se zapichovací základnou

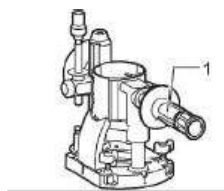
- 1) Zapichovací základna
- 2) Rukojeť

Jestliže chcete zařízení využít jako horní frézku, nainstalujte jej na zapichovací základnu (volitelné příslušenství) zatlačením zcela dolů. Podle typu daného pracovního úkonu můžete použít kulové držadlo nebo držadlo rukojeťového typu (volitelné příslušenství).



- 1) Šroub
- 2) Kulové držadlo

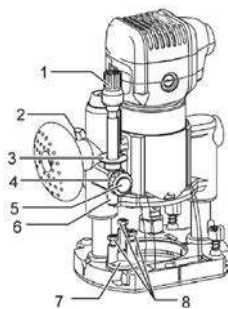
Chcete-li použít držadlo rukojeťového typu (volitelné příslušenství), povolte šroub a sejměte držadlo kulového typu.



- 1. Držadlo rukojeťového typu

Předsazená základna není součástí balení

Poté na základnu namontujte držadlo rukojeťového typu. Nastavení hloubky řezu při použití zapichovací základny



- 1) Stavěcí knoflík
- 2) Aretační páčka
- 3) Ukazatel hloubky
- 4) Stavěcí matice dorazové tyčky
- 5) Tlačítko rychlého posunu
- 6) Tyčka s dorazem
- 7) Blok dorazu
- 8) Stavěcí šroub

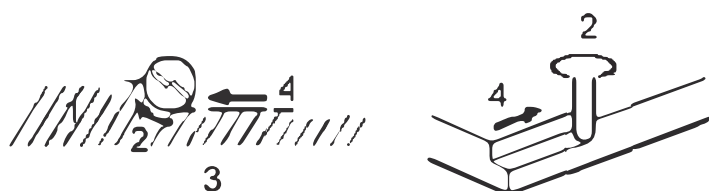
Nástroj položte na rovnou plochu. Povolte aretační páčku a spusťte tělo nástroje dolů, dokud se pracovní nástroj nedotkne rovné plochy. Dotažením aretační páčky zajistíte tělo nástroje. Povolte směrem doleva stavěcí matici dorazové tyčky. Dorazovou tyčku spusťte dolů, dokud se nedotkne stavěcího šroubu. Ukazatel hloubky vyrovnejte na stupnici s pozicí „0“. Ukazatel hloubky naznačuje na stupnici hloubku řezu. Stiskněte tlačítko rychlého posunu a zvedněte dorazovou tyčku tak, abyste docílili požadované hloubky řezu. Jemnější nastavení hloubky lze provést otáčením stavěcího knoflíku (1 mm na otáčku).

Otočením stavěcí matice dorazové tyčky doprava dorazovou tyč pevně zajistíte.

Nyní si můžete přednastavit hloubku řezu. Povolte aretační páčku a spusťte tělo nástroje dolů, až se dorazová tyčka dotkne stavěcího šroubu bloku dorazu.

Při práci držte zařízení vždy pevně oběma rukama za příslušná držadla. Přiložte základnu nástroje na povrch obrobku, aniž by došlo ke kontaktu pracovního nástroje s obrobkem. Poté nástroj zapněte a vyčkejte, dokud pracovní nástroj nedosáhne plných otáček. Spusťte dolů tělo nástroje a posouvejte nástroj dopředu po povrchu obrobku. Udržujte základnu nástroje zarovnanou a pomalu nástrojem posouvejte, dokud nedojde k dokončení řezu.

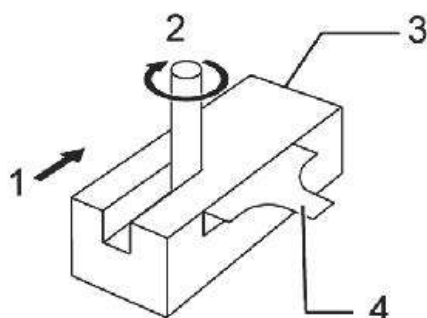
Při ohraňování by se měl povrch obrobku nacházet na levé straně pracovního nástroje ve směru posunu.



- 1) Obrobek
- 2) Směr otáčení nástroje
- 3) Pohled na nástroj shora
- 4) Směr posunu

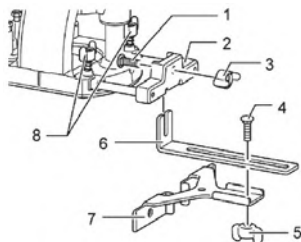
Poznámka:

- Budete-li nástroj posouvat příliš rychle, kvalita řezu může být nízká nebo může dojít k poškození pracovního nástroje či motoru zařízení. Při příliš pomalém posunu nástroje může dojít k popálení a znehodnocení řezu. Správná rychlost posunu závisí na rozměru pracovního nástroje, druhu zpracovávaného materiálu a hloubce čezu. Před zahájením řezání konkrétního dílu je doporučováno provést zkušební řez na kusu odpadního reziva. Tímto způsobem lze přesně zjistit, jak bude řez vypadat a současně budete moci ověřit rozměry řezu.
- Při použití přímého vodítka dbejte na to, aby bylo nainstalováno na pravé straně ve směru posunu. Toto opatření usnadňuje jeho zarovnání s boční stranou obrobku.



- 1) Směr posunu
- 2) Směr otáčení nástroje
- 3) Obrobek
- 4) Přímé vodítko

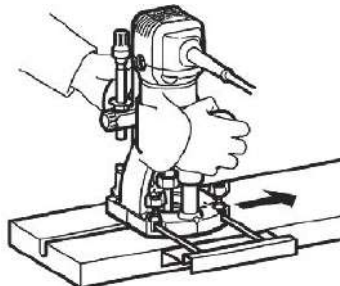
Využití přímého vodítka při použití zařízení jako horní frézka (je nutné použít držák vodítka) Přímé vodítko je v praxi používáno pro provádění přímých řezů při srážení hran nebo drážkování.



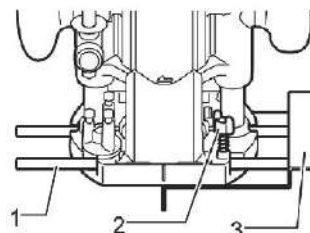
- 1) Šroub
- 2) Držák vodítka
- 3) Křídlová matice
- 4) Šroub
- 5) Křídlová matice
- 6) Přímé vodítko
- 7) Křídlové šrouby

Přímé vodítko upevněte na držák vodítka (volitelně příslušenství) pomocí křídlové matice. Držák vodítka vložte do otvorů zapichovací základny a dotáhněte křídlové šrouby. Jestliže chcete upravit vzdálenost mezi pracovním nástrojem a přímým vodítkem, povolte křídlovou matici. Přímé vodítko zajistěte v požadované vzdálenosti na místě dotažením křídlové matice.

Přímé vodítko



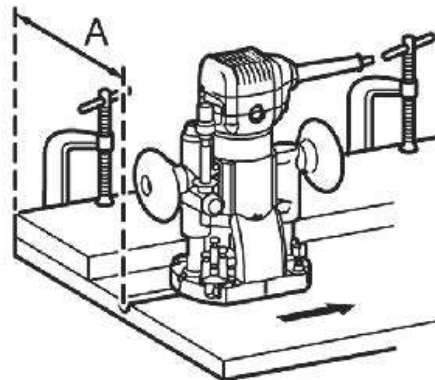
Přímé vodítko je v praxi používáno pro provádění přímých řezů při srážení hran nebo drážkování.



- 1) Vodicí tyč
- 2) Křídlový šroub
- 3) Přímé vodítko

Pro instalaci přímého vodítka vložte do otvorů zapichovací základny vodicí tyče. Seříd'te vzdálenost mezi pracovním nástrojem a přímým vodítkem. Přímé vodítko zajistěte v požadované vzdálenosti na místě dotažením křídlových šroubů.

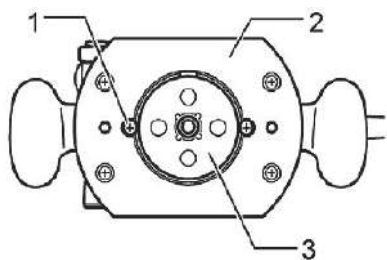
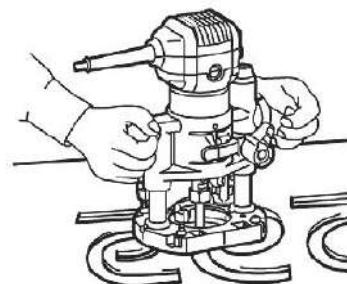
Při řezání posouvejte nástroj s přímým vodítkem zarovnaným s boční stranou obrobku. Je-li vzdálenost (A) mezi boční stranou obrobku a polohou řezání příliš velká pro použití přímého vodítka, nebo pokud není boční strana obrobku rovná, přímé vodítko použít nelze. V takovém případě pevně uchyt'te k obrobku rovnou desku a použijte ji jako vodítko oproti základně frézky. Nástroj ved'te ve směru šipky.



Zanořovací základna (E)

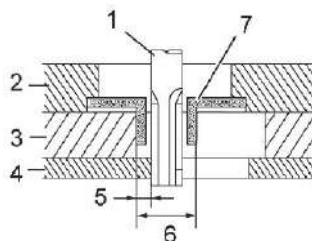
Vodicí šablona představuje pouzdro, kterým prochází pracovní nástroj. Umožňuje použití nástroje v kombinaci se šablonami.

Pro instalaci vodicí šablony povolte šrouby na základně nástroje, vložte vodicí šablonu a poté šrouby opět dotáhněte.



- 1) Šroub
- 2) Základna
- 3) Šablona

Upevněte šablonu k obrobku. Umístěte nástroj na šablonu a posouvejte nástroj tak, aby se vodítko šablony posouvalo podél boku šablony.



- 1) Frézovací nástroj / Bit
- 2) Základna
- 3) Šablona
- 4) Obrobek
- 5) Vzdálenost (X)
- 6) Vnější průměr vodicí šablony
- 7) Vodicí šablona

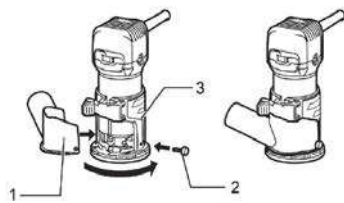
Poznámka:

Díl bude proříznutý v mírně odlišném rozměru ve srovnání se šablonou. Počítejte se vzdáleností (X) mezi frézovacím nástrojem a vnější stranou vodítka šablony. Vzdálenost (X) lze vypočítat pomocí následujícího vzorce:

Vzdálenost (X) = (vnější průměr vodítka šablony - průměr frézovacího nástroje) / 2

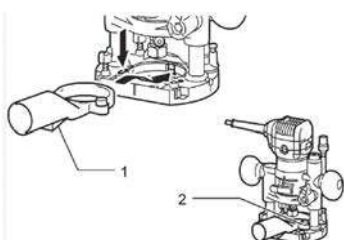
Sestava prachové hubice

Pro základnu frézky



- 1) Prachová hubice
- 2) Křídlový šroub
- 3) Základna frézky

Pro zapichovací základnu



- 1) Prachová hubice
- 2) Křídlový šroub

Prachovou hubici použijte k odsávání prachu. Prachovou hubici upevněte na základnu zařízení křídlovým šroubem tak, aby vyčnívající část hubice dosedla do drážky v základně zařízení. Poté k hubici připojte vysavač.

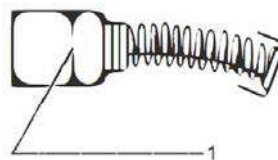
ÚDRŽBA

Pozor:

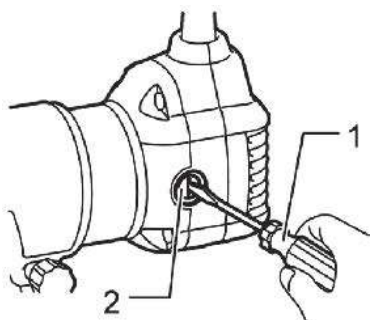
- Před prováděním kontroly nebo údržby zařízení se vždy ujistěte, že je zařízení vypnuté a odpojené od zdroje elektrického napětí.
- Nikdy nepoužívejte benzín, ředidla, alkohol či jiné podobné prostředky. V opačném případě hrozí zařízení změna barvy, deformace či vznik prasklin.

Výměna uhlíků

Uhlíky pravidelně a kontrolujte a měňte. Jsou-li opotřebené až po viditelnou mezní značku, uhlíky vyměňte. Uhlíky musí být čisté a musí volně zapadat do příslušných slotů. Oba uhlíky je třeba měnit současně. Používejte výhradně identické uhlíky. Pomocí šroubováku odšroubujte víčka držáku uhlíků. Vyměňte opotřebené uhlíky, vložte nové a zašroubujte víčka zpět na původní místo.



1. Mezní značka



1. Šroubovák
2. Víčko držáku uhlíku

Z důvodu zachování BEZPEČNOSTI a SPOLEHLIVOSTI výrobku musí být opravy a veškerá další údržba či seřizování prováděny autorizovanými nebo výrobními servisními středisky a s použitím originálních náhradních dílů.

VOLITELNÉ PŘÍSLUŠENSTVÍ

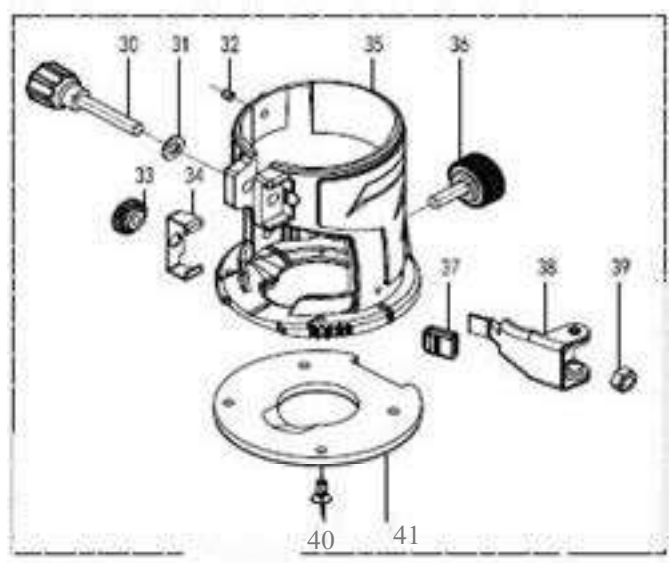
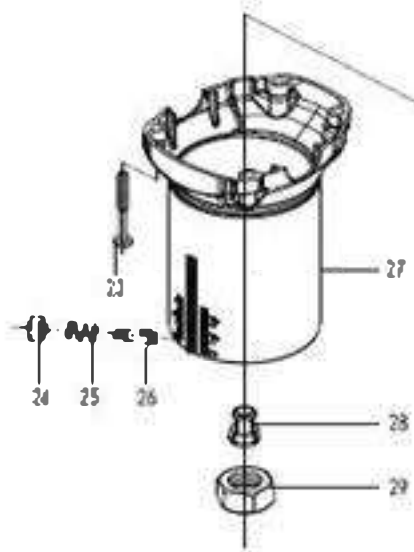
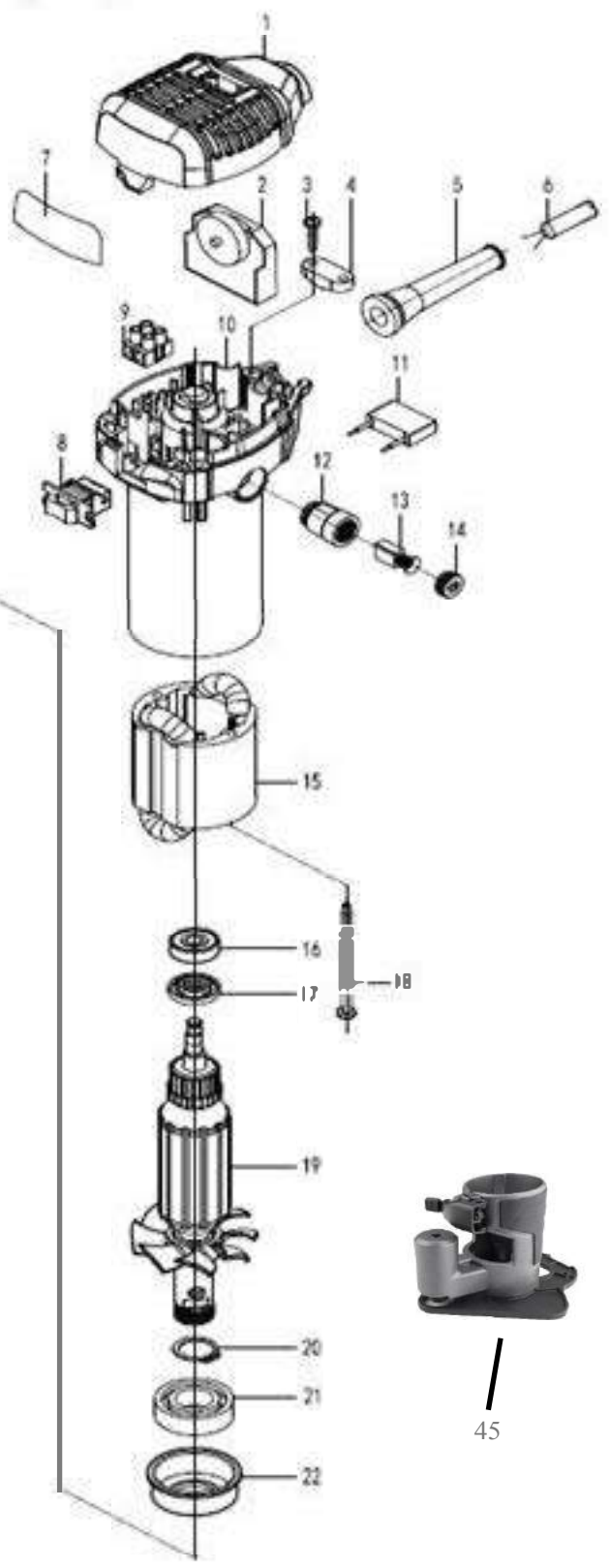
Pozor:

Pro váš nástroj, popsáný v tomto návodu, je doporučováno používat tato příslušenství a nástavce. Při použití jiného příslušenství a nástavců může hrozit nebezpečí zranění osob. Příslušenství a nástavce lze používat pouze pro jejich stanovené účely.

V případě, že potřebujete bližší informace ohledně uvedeného příslušenství, obraťte se na servisní centrum.

	CZ	SK	PL	GB
1	přední kryt	predný kryt	osłona	Top cover complete
2	ovladač	ovládač	kontroler	Contrller
3	šroub	skrutka	śruba	Tapping Screw
4	kabelová svorka	káblová svorka	uchwyt przewodu	Cable Clamp
5	kabelové pouzdro	káblové puzdro	osłona kabla	Cord Sleeve
6	šňůra	šnůra	przewód z wtyczką	Cord
7	štítek	štítok	etykieta	Label
8	přepínač	prepínač	przełącznik	Switch
9	svorkovnice	svorkovnice	kostka	Terminal Block 2P
10	kryt	kryt	obudowa	Plastic Housing
11	kondenzátor	kondenzátor	kondesnator	Capacitance
12	držák uhlíku	držiak uhlíka	uchwyt szczotek	Carbon Brush Holder
13	uhlík	uhlík	szczotka węglowa	Carbon Brush
14	kryt uhlíku	kryt uhlíka	osłon aszczotki	Carbon Brush Cover
15	stator	stator	stator	Stator
16	ložisko	łożisko	łożysko	Bearing
17	podložka	podłożka	podkładka	Washer
18	šroub	skrutka	śruba	Tapping Screw
19	armatura+větrák	armatúra + vetrák	rotor z wentylatorem	Armature+Fan
20	upínací kroužek	upínací krúžok	pierścien SEEGERA	Retaining Ring
21	ložisko	łożisko	łożysko	Bearing
22	ložiskové pouzdro	łożiskové puzdro	panewka łożyska	Bearing Sleeve
23	šroub	skrutka	śruba	Tapping Screw
24	tlačítko	tlačidlo	guzik	Push Button
25	pružina	pružina	sprężyna	Compression Spring
26	kolík	kolík	kołek	Pin
27	hliníkový kryt	hliníkový kryt	obudowa aluminiowa	Aluminum Housing
28	kleština	klieština	tuleja	Collet
29	matice	matice	nakrętka tuleji	Collet Nut
30	šroub	skrutka	pokrętło	Thumb screw
31	podložka	podłożka	podkładka	Plat Washer
32	kolík	kolík	kołek	Pin
33	ozubené kolečko	ozubené koliesko	koło zębate	Gear
34	svorka	svorka	spinka	Camplate
35	hliníková základna	hliníková základňa	podstawa	Aluminum Base
36	šroub	skrutka	śruba	Screw
37	gumová čepička	gumová čiapočka	osłonka gumowa	Rubber Cap
38	zamykací páka	zamykací páka	dźwignia zamka	Lock Lever complete
39	matice	matice	nakrętka	Hex .Lock Nut M5
40	chránič základny	chránič základne	osłona podstawy	Base Protector
41	šroub	skrutka	śruba	Countersunk Head Screw
43	ozubený řemen	ozubený remeň	Pas zębaty	toothed belt
44	ozubené kolečko	ozubené koliesko	Koło zębate	Sprocket
45	předsazená základna	predsazená základňa	wcięta podstawa	indented base

ASSEMBLY



45





ES PROHLÁŠENÍ O SHODĚ

Podle zák. č. 22/1997 Sb., § 13, ve znění změn vydaných ve sbírce zákonů.



ZAŘÍZENÍ (VÝROBEK) NÁZEV:	Multifunkční fréza
TYP:	XT106400
PROVEDENÍ (JINÁ SPECIFIKACE):	RO700
EVIDENČNÍ - VÝROBNÍ ČÍSLO:	
VÝROBCE	
NÁZEV:	XTline s.r.o.
ADRESA:	Průmyslová 2054, 59401 Velké Meziříčí
IČ:	26246937
DIČ CZ:	26246937

prohlašuje výhradně na vlastní zodpovědnost, že níže uvedené zařízení splňuje všechna příslušná ustanovení předmětných předpisů Evropského společenství:
EU 2006/42/EU - NV č. 176/2008 Sb., o technických požadavcích na strojní zařízení, ve znění NV č. 170/2011 Sb., NV č. 229/2012 Sb. a NV č. 320/2017 Sb.
EU 2014/35/EU - NV č. 118/2016 Sb., o harmonizaci právních předpisů členských států týkajících se dodávání elektrických zařízení určených pro používání v určitých mezích napětí na trh
EU 2014/30/EU - NV č. 117/2016 Sb., o harmonizaci právních předpisů členských států týkajících se elektromagnetické kompatibility
EU 2015/863/EU - NV č. 481/2012 Sb., kterou se mění příloha II směrnice Evropského parlamentu a Rady EU 2011/65/EU, RoHS o omezení používání některých nebezpečných látek v elektrických a elektronických zařízeních a příslušným předpisům a normám, které z těchto nařízení (směrnic) vyplývají.

POPIS	FUNKCE
KONSTRUKCE A ELEKTRONIKA	ZAŘÍZENÍ SLOUŽÍ PRO FRÉZOVÁNÍ DŘEVA.

Seznam použitých technických předpisů a harmonizovaných norem

CSN EN ISO 12100; Bezpečnost strojních zařízení - Všeobecné zásady pro konstrukci - Posouzení rizika a snižování rizika
CSN EN ISO 14118; Bezpečnost strojních zařízení - Zamezení neočekávanému spuštění
CSN EN ISO 13857; Bezpečnost strojních zařízení - Bezpečné vzdálenosti k zamezení dosahu do nebezpečných zón horními a dolními končetinami
CSN EN 1005-3+A1; Bezpečnost strojních zařízení - Fyzická výkonnost člověka - Část 3: Doporučené mezní síly pro obsluhu strojních zařízení
CSN EN ISO 14120; Bezpečnost strojních zařízení - Ochranné kryty - Obecné požadavky pro konstrukci a výrobu pevných a pohyblivých ochranných krytů
CSN EN ISO 20607; Bezpečnost strojních zařízení - Návod k používání - Obecné principy pro návrh
CSN ISO 3864-1; Grafické značky - Bezpečnostní barvy a bezpečnostní značky - Část 1: Zásady navrhování bezpečnostních značek a bezpečnostního značení
CSN ISO 3864-3; Grafické značky - Bezpečnostní barvy a bezpečnostní značky - Část 3: Zásady navrhování grafických značek pro použití v bezpečnostních značkách
CSN EN 61000-6-4 ed. 2; Elektromagnetická kompatibilita (EMC) - Část 6-4: Kmenové normy - Emise - Průmyslové prostředí
CSN EN 55011 ed. 4; Průmyslová, vědecká a zdravotnická zařízení - Charakteristiky vysokofrekvenčního rušení - Meze a metody měření
CSN EN 50581; Technická dokumentace k posuzování elektrických a elektrotechnických výrobků z hlediska omezování nebezpečných látek
CSN EN 62321-1; Stanovení některých látek v elektrotechnických výrobcích - Část 1: Úvod a přehled
CSN EN 60745-1 ed. 2; Ruční elektromechanické nářadí - Bezpečnost - Část 1: Všeobecné požadavky
CSN EN 60745-1 ed. 3; Ruční elektromechanické nářadí - Bezpečnost - Část 1: Všeobecné požadavky
CSN EN 60745-2-17 ed. 2; Ruční elektromechanické nářadí - Bezpečnost - Část 2-17: Zvláštní požadavky na horní frézy a orovnávací frézy
CSN EN 55014-1 ed. 4; Elektromagnetická kompatibilita - Požadavky na spotřebiče pro domácnost, elektrické nářadí a podobné přístroje - Část 1: Emise
CSN EN 55014-2 ed. 2; Elektromagnetická kompatibilita - Požadavky na spotřebiče pro domácnost, elektrické nářadí a podobné přístroje - Část 2: Odolnost - Norma skupiny výrobků

Zvolený postup posuzování shody

Posouzení shody za stanovených podmínek. Zákon č. 22/1997 Sb., ve znění změn, § 12 odst. 3, písm. a)
Dle přílohy č. II k nařízení vlády č. 176/2008 Sb. bod A

Jméno, adresu a identifikační číslo notifikované osoby, která provedla ES přezkoušení typu a číslo certifikátu ES přezkoušení typu.

Na uvedené zařízení se nevztahuje povinné přezkoušení typu autorizovanou zkušebnou.
Osoba pověřená kompletací technické dokumentace dle přílohy č.VII k nařízení vlády č. 176/2008 Sb. bod A:

Údaje o totožnosti osoby oprávněné vypracovat prohlášení jménem výrobce nebo jeho oprávněného zástupce a její podpis.

místo:	Velké Meziříčí	Jméno:	Funkce:	Podpis:
datum:	2021-05-19		jednatel	



XTline
PROFESSIONAL TOOLS

NÁVOD NA POUŽITIE

XT106400

MULTIFUNKČNÝ
FRÉZA



Model:	RO700
Napätie:	230V/50Hz
Príkonnosť:	710 W
Otáčky:	13000- 33000 ot/min
Klieština:	6/8 mm
Hladina akustického tlaku (L_{pA}):	92,15 dB
Hladina akustického výkonu (L_{wA}):	103,15 dB
Trieda ochrany:	II
Krytie:	IP20
Dĺžka kábla:	2,8 m
Hmotnosť:	3 kg





ELEKTRICKÁ BEZPEČNOSŤ

Vidlica pohyblivého prívodu elektrického náradia musí zodpovedať siet'ovej zásuvke. Nikdy akýmkoľvek spôsobom neupravujte vidlicu. S náradím, ktoré má ochranné spojenie so zemou, nikdy nepoužívajte žiadne zásuvkové adaptéry. Vidlice, ktoré nie sú znehodnotené úpravami, a zodpovedajúce zásuvky obmedzia nebezpečenstvo úrazu elektrickým prúdom.

- b) Vyvarujte sa dotyku tela s uzemnenými predmetmi, ako napr. potrubie, telesá ústredného kúrenia, sporáky a chladničky. Nebezpečenstvo úrazu elektrickým prúdom je väčšie, ak je vaše telo spojené so zemou.
- c) Nevystavujte elektrické náradie dažďu, vlhku alebo mokru. Ak vnikne do elektrického náradia voda, zvyšuje sa nebezpečenstvo úrazu elektrickým prúdom.
- d) Nepoužívajte pohyblivý prívod na iné účely. Nikdy nenoste a neťahajte elektrické náradie za prívod ani nevytrhávajte vidlicu zo zásuvky ťahom za prívod. Chráňte prívod pred horúčavou, masťou, ostrými hranami a pohyblivými časťami. Poškodené alebo zamotané prívody zvyšujú nebezpečenstvo úrazu elektrickým prúdom.
- e) Ak je elektrické náradie používané vonku, používajte predĺžovací prívod vhodný pre vonkajšie použitie. Používanie predĺžovacieho prívodu pre vonkajšie použitie obmedzuje nebezpečný úraz elektrickým prúdom.

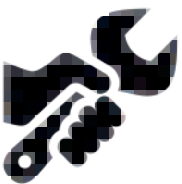


BEZPEČNOSŤ OSÔB

a) Pri používaní elektrického náradia buďte pozorní, venujte pozornosť tomu, čo práve robíte, sústreďte sa a triezvo uvažujte. Nepracujte s elektrickým náradím, ak ste unavení alebo ak ste pod vplyvom drog, alkoholu alebo liekov. Chvíľková nepozornosť pri používaní elektrického náradia môže viesť k vážnemu poraneniu osôb.

b) Používajte ochranné pomôcky. Vždy používajte ochranu očí. Ochranné pomôcky ako napr. Respirátor, bezpečnostná obuv s protišmykovou úpravou, tvrdá pokrývka hlavy alebo ochrana sluchu, používané v súlade s podmienkami práce, znižujú nebezpečenstvo poranenia osôb.

- c) Vyvarujte sa neúmyselného spustenia. Uistite sa, či je spínač pri zapájaní vidlice do zásuvky vypnutý. Prenášanie náradia s prstom na vypínači alebo zapájanie vidlice náradia so zapnutým spínačom môže byť príčinou nehôd.
- d) Pred zapnutím náradia odstráňte všetky nastavovacie nástroje alebo kľúče. Nastavovací nástroj alebo kľúč, ktorý ponecháte pripnutý k otáčajúcej sa časti elektrického náradia, môže byť príčinou poranenia osôb.
- e) Pracujte len tam, kam bezpečne dosiahnete. Vždy udržiavajte stabilný postoj a rovnováhu. Budete tak lepšie ovládať elektrické náradie v nepredvídaných situáciách.
- f) Obliekajte sa vhodným spôsobom. Nepoužívajte voľné odevy ani šperky. Dbajte, aby vaše vlasy, odev a rukavice boli dostatočne ďaleko od pohybujúcich sa častí. Voľné odevy, šperky a dlhé vlasy môžu byť zachycené pohyblivými časťami.
- g) Ak sú k dispozícii prostriedky pre pripojenie zariadení na odsávanie a zber prachu, zaistite, aby takéto zariadenia boli pripojené a správne používané. Použitie týchto zariadení môže obmedziť nebezpečenstvá spôsobené vznikajúcim prachom



POUŽÍVANIE A STAROSTLIVOSŤ O ELEKTRICKÉ NÁRADIE

- a) Nepreťažujte elektrické náradie. Používajte správne náradie, ktoré je určené pre vykonávanú prácu. Správne elektrické náradie bude lepšie a bezpečnejšie vykonávať prácu, na ktoré bolo skonštruované.
- b) Nepoužívajte elektrické náradie, ktoré sa nedá zapnúť a vypnúť spínačom. Akékoľvek elektrické náradie, ktoré nemožno ovládať spínačom, je nebezpečné a musí byť opravené.

- c) Odpájajte náradie vytiahnutím vidlice zo sieťovej zásuvky pred akýmkoľvek nastavovaním, výmenou príslušenstva alebo pred uložením nepoužívaného elektrického náradia. Tieto preventívne bezpečnostné opatrenia obmedzujú nebezpečenstvo náhodného spustenia elektrického náradia.
- d) Nepoužívané elektrické náradie ukladajte mimo dosahu detí a nedovoľte osobám, ktoré neboli oboznámené s elektrickým náradím alebo s týmito pokynmi, aby náradie používali. Elektrické náradie je v rukách neskúsených užívateľov nebezpečné.
- e) Udržujte elektrické náradie. Čistite otvory pre nasávanie vzduchu od prachu a nečistôt. Ak je náradie poškodené, pred ďalším použitím opravte. Veľa nehôd je spôsobených nesprávnou údržbou náradia.
- f) Rezacie nástroje udržiavajte ostré a čisté. Správne udržiavané a naoštrené rezacie nástroje s menšou pravdepodobnosťou zachytia za materiál alebo sa zablokujú a práca s nimi sa ľahšie kontroluje.
- g) Elektrické náradie, príslušenstvo, pracovné nástroje atď. používajte v súlade s týmito pokynmi a takým spôsobom, aký bol predpísaný pre konkrétne elektrické náradie, a to s ohľadom na dané podmienky práce a druh vykonávanej práce. Používanie elektrického náradia na vykonávanie iných činností, než pre aké bolo určené, môže viesť k nebezpečným situáciám.



SERVIS A ZODPOVEDNOSŤ ZA CHYBY

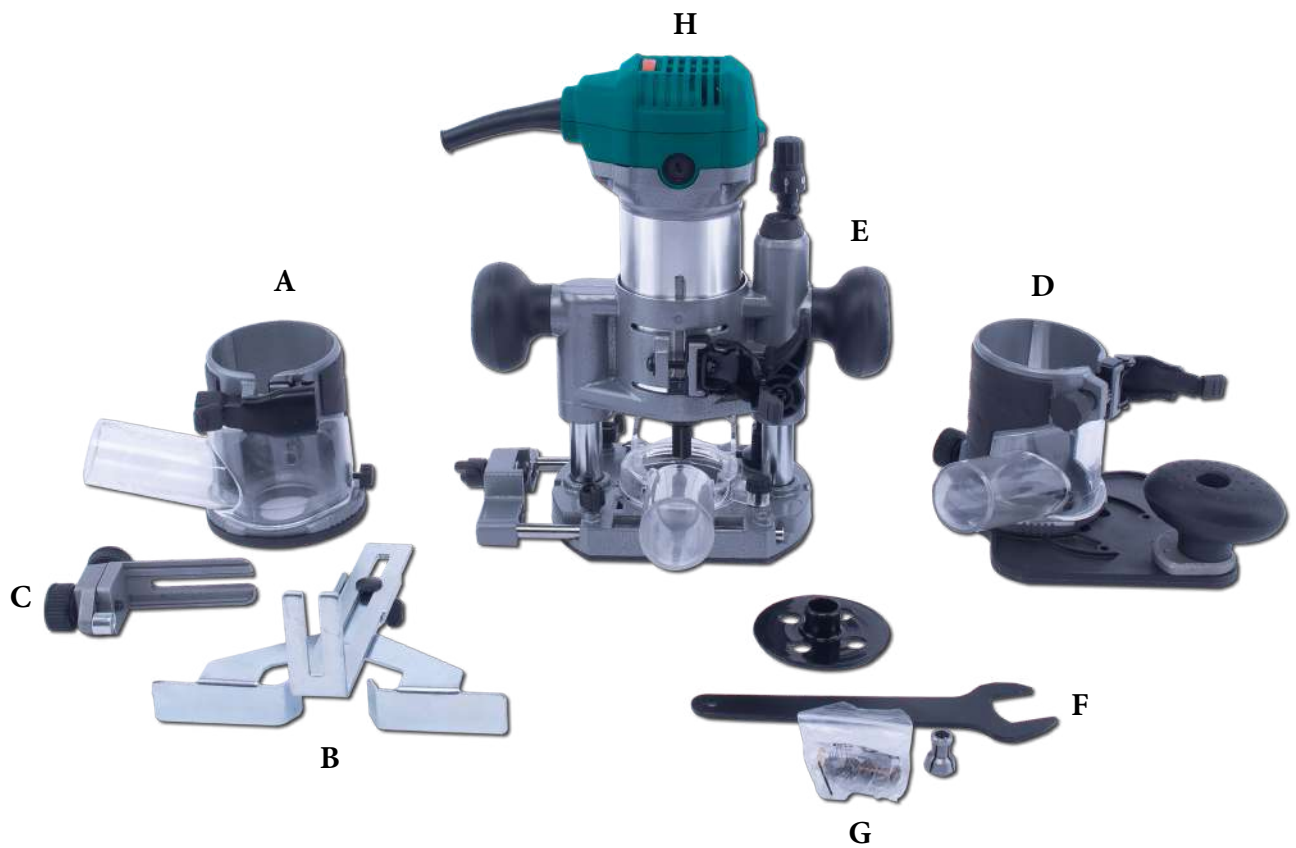
Dňa 1.1.2014 nadobudol účinnosť zákon č. 89/2012 Sb. Firma Xt line s.r.o. v súlade s týmto zákonom poskytuje na Vami zakúpený výrobok zodpovednosť za chyby po dobu 24 mesiacov (u právnických osôb 12 mesiacov). Reklamácie budú posúdené našim reklamačným oddelením (pozri nižšie) a uznané bezplatne opraví servis firmy XT line s.r.o.

Miestom pre uplatnenie reklamácie je predajca, u ktorého bol tovar zakúpený. Reklamácia, vrátane odstránenia vady, musí byť vybavená bez zbytočného odkladu, najneskôr do 30 dní odo dňa uplatnenia reklamácie, pokiaľ sa predávajúci s kupujúcim nedohodnú na dlhšej lehote. Kupujúci môže uplatniť reklamáciu osobne alebo zaslaním tovaru na reklamáciu prepravnou službou na vlastné náklady, v bezpečnom balení.

Zásielka musí obsahovať reklamovaný výrobok, predajné dokumenty podrobný popis závady a kontaktné údaje (spiatočná adresa, telefón). Chyby, ktoré možno odstrániť, budú opravené v zákonnej lehote 30 dní (dobu môžu po vzájomnej dohode predĺžiť). Po prejavení skrytých chýb materiálu do 6 mesiacov od dátumu predaja, ktorá sa nedá odstrániť, bude výrobok vymenený za nový (vady, ktoré existovali pri prevzatí tovaru, nie vzniknuté nesprávnym používaním alebo opotrebovaním). Na neodstrániteľné vady a vady, ktoré si je kupujúci schopný opraviť sám môžu po vzájomnej dohode uplatniť primeranú zľavu z kúpnej ceny. Nárok na reklamáciu zaniká, ak:

- výrobok nebol používaný a udržiavaný podľa návodu na obsluhu
- výrobok bol používaný v iných podmienkach alebo na iné účely, než na ktoré sú určené alebo používaním nevhodných alebo nekvalitných mazív a pod.
- škody vznikli pôsobením vonkajších mechanických, teplotných či chemických vplyvov
- chyby boli spôsobené nevhodným skladovaním či manipuláciou s výrobkom
- výrobok bol použitý nad rámec prípustného zaťaženia.

ZÁRUKA SA NEVZŤAHUJE NA PRÍSLUŠENSTVO



- A - VODIACE ŠABLÓNA
- B - PRIAME VODIDLO
- C - OREZÁVACIE VODIDLO
- D - PREDSEDENÁ ZÁKLADŇA
- E - ZANOROVACIA ZÁKLADŇA
- F - KLÚČ
- G - UHLÍKY
- H - POHONNÁ JEDNOTKA



PRÍPRAVA PRÁCE A SPUSTENIE

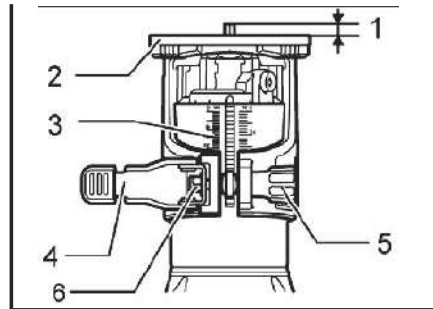
POPIS FUNKCIÍ"

Pozor:

- Pred nastavovaním zariadení alebo kontrolou jeho funkcie sa vždy presvedčte, že je vypnutý a odpojený od zdroja elektrického napätia.

Nastavenie prečnievanie nástroje

1. Presah nástroje
2. Základňa
3. Pravítko
4. Aretačná páčka
5. Nastavovacia skrutka
6. Šesťhranná matica



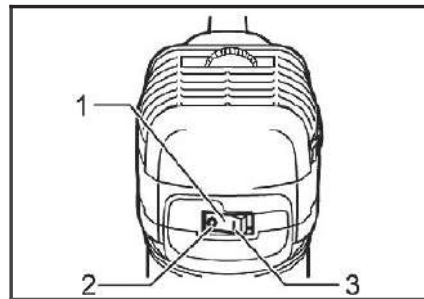
Pre nastavenie prečnievanie pracovného nástroja povoľte aretačnú páčku a otáčaním nastavovacej skrutky základňu zariadenie podľa potreby nastavte do pozície vyššie alebo nižšie. Po dokončení nastavenia základňu zariadení pevne dotiahnite aretačné páčkou.

Poznámka:

Ak sa ani dotiahnutím aretačnej páčky zariadenia nezaistí, dotiahnite šesťhrannú maticu a potom znova pritiahnite aretačnú páčku.

Zapnutie

1. Spínač
2. OFF - vypnuté (O)
3. ON - zapnuté (I)



Pozor:

- Pred pripojením zariadenia k zdroju elektrického napätia sa vždy uistite, že je zariadenie vypnuté.

Pre spustenie zariadenia stlačte spínač na strane, na ktorej je uvedený symbol (I) - ZAPNUTÉ. Pre vypnutie zariadenia stlačte spínač na strane, na ktorej je uvedený symbol (O) - VYPNUTÉ.

Elektronická funkcie

Zariadenie vybavené elektronickými funkciami sa ľahšie ovládajú, a to z nasledujúcich dôvodov.

Nastavenie konštantnej rýchlosti

Elektronický regulátor rýchlosti pre dosiahnutie konštantnej rýchlosti. Pomocou tejto funkcie je možné doceliť hladkého povrchu, pretože rýchlosť otáčania je udržiavaná na konštantnej hodnote aj pri zaťažení.

Soft-start

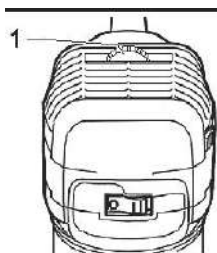
Funkcia "Soft-start" minimalizuje ráz, ktorý vzniká pri spustení zariadenia a zabezpečuje plynulý rozbeh zariadenia.

Otočný prepínač rýchlosti

1. Otočný prepínač rýchlosti

Otáčky zariadenia možno meniť nastavením otočného prepínača rýchlosti na príslušný stupeň od 1 do 6. Vyššie otáčky nastavíte otočením prepínača v smere čísla 6 a nižšie otáčky otočením v smere čísla 1.

Táto funkcia umožňuje voľbu ideálnych otáčok vzhľadom k optimálnemu spracovaniu materiálu, kedy môžu byť otáčky vhodne prispôbené materiálu a priemeru pracovného nástroja. Informácie o vzťahu medzi nastavením čísla na prepínači a približným počtom otáčok pracovného nástroja nájdete v tabuľke.



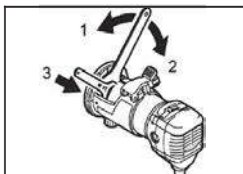
Pozor:

- JJe-li zařízení provozováno nepřetržitě po delší dobu při nízkých otáčkách, dojde k přetížení motoru a následně k selhání zařízení.
- Otočným prepínačem rychlosti lze otáčet pouze do polohy 6 a zpět do polohy 1. Prepínačem neotáčejte silou ďale za polohy 6 nebo 1. Mohlo by dojít k poruše funkce regulace otáček.

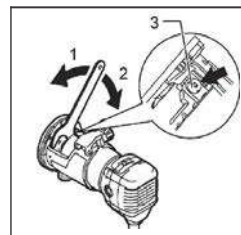
Montáž

Montáž a demontáž pracovného nástroja

- 1) Utiahnuť
- 2) Povolit'
- 3) Držať



- 1) Utiahnuť
- 2) Povolit'
- 3) Aretácia hriadeľa



Pozor:

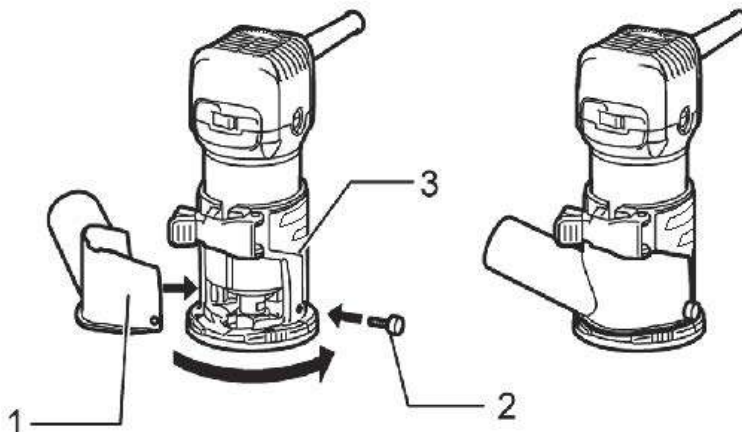
- nedoťahujte maticu upínacieho puzdra bez vloženého pracovného nástroja. V opačnom prípade dôjde k zlomeniu kužela upínacieho puzdra.
- používajte iba servisné kľúče dodané spolu so zariadením.

pracovný nástroj úplne zasuněte do kužela upínacieho puzdra a maticu upínacieho puzdra pevne dotiahnite dvoma kľúčmi alebo stlačte aretačné tlačidlo a použite dodaný kľúč. pri demontáži pracovného nástroja postupujte opačným postupom ako pri montáži.

OBSLUHA

Základna frézky

- 1) Prachová hubica
- 2) Krídlová skrutka
- 3) Základňa frézky

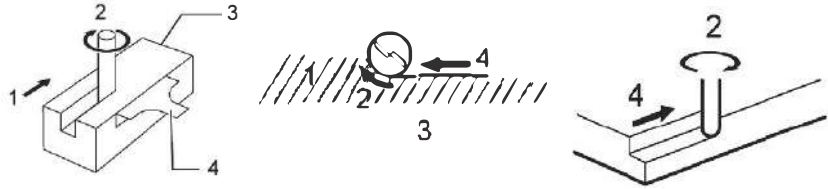


Varovanie

Pred použitím zariadenia sa základňou frézy na základňu frézy vždy namontujte prachovú hubicu.

Nastavte základňu frézy na obrobok bez toho, aby došlo ku kontaktu pracovného nástroja s obrobkom. Potom nástroj zapnite a počkajte, kým pracovný nástroj nedosiahne plné otáčky. Posúvajte nástroj dopredu po povrchu obrobku. Udržujte základňu frézy v rovine a pomaly nástrojom posúvajte, kým nedôjde k dokončeniu rezu. Pri rezaní hrán a ohraňovanie by sa mal povrch obrobku nachádzať na ľavej strane pracovného nástroja v smere posunu.

1. Obrobok
2. Smer otáčania nástroja
3. Pohľad na nástroj zhora
4. Smer posunu



Pozor

Keďže nadmerné frézovanie môže spôsobiť preťaženie motora alebo sťažiť kontrolu zariadení, hĺbka rezu by nemala byť vyššia ako 3mm (1/8 ") v jednom ťahu pri rezaní drážok. Pokiaľ je treba doceliť vyrezanie drážky o hlbšom reze ako 3mm, vykonajte v drážke niekoľko ťahov za sebou, pričom začnite s menšou hĺbkou rezu a s každým ďalším ťahom hĺbku rezu ľahko zvyšujte, kým nedôjde k dosiahnutiu požadovanej hĺbky rezu po celej dĺžke drážky.

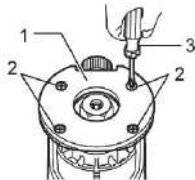
Poznámka:

- Ak budete frézou posúvať príliš rýchlo, môže dôjsť k zníženej kvalite rezu nízka alebo k poškodeniu pracovného nástroja či motora zariadení. Pri príliš pomalom posune nástroja môže dôjsť k popáleniu a znehodnoteniu rezu. Správna rýchlosť posunu závisí na rozmere pracovného nástroja, druhu spracovávaného materiálu a hĺbke rezu. Pred začatím rezania konkrétneho dielu sa odporúča vykonať skúšobný rez na kuse odpadového reziva. Týmto spôsobom tak zistíte presne, ako bude výsledný rez vyzerat' a súčasne budete môcť overiť jeho rozmer. Pri použití pätky, priame vodidlo alebo vodítka dbajte na to, aby sa táto príslušenstva nainštalovaná na pravej strane v smere posunu. Týmto sa napomôže jeho zarovnanie s bočnou stranou obrobku.

Vodiace šablóna (A)

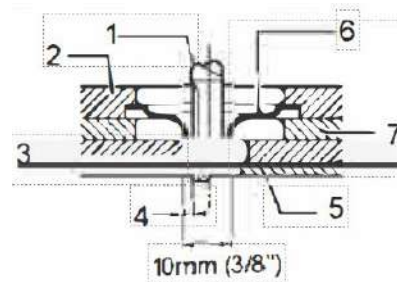
Vodiace šablóna predstavuje puzdro, ktorým prechádza pracovný nástroj. Umožňuje použitie nástroja v kombinácii so šablónami rôznych typov. Povoľte skrutky a demontujte chránič základne. Položte vodiacu šablónu na základňu a namontujte chránič základne späť. Potom upevnite chránič základne utiahnutím skrutiek.

1. Chránič základne
2. Skrutky
3. Skrutkovač



Uchýťte šablónu k obrobku. Umiestnite nástroj na šablónu a ved'te nástroj tak, aby sa vodidlo šablóny posúvalo pozdĺž boku šablóny.

1. Rovný pracovný nástroj (fréza)
2. Základňa
3. Šablóna
4. Vzďialenosť (X)
5. Obrobok
6. Vodítka šablóny 10
7. Chránič základne



Poznámka:

Diel bude prerezaný v mierne odlišnom rozmere v porovnaní so šablónou. Počítajte so vzdialenosťou (X) medzi frézovacím nástrojom a vonkajšou stranou vodidla šablóny.

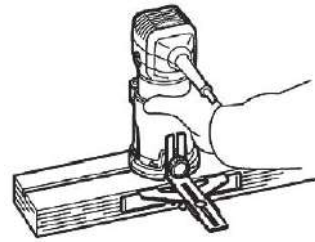
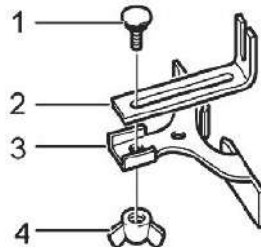
Vzdialenosť (X) je možné vypočítať pomocou nasledujúceho vzorca:

Vzdialenosť (X) = (vonkajší priemer vodidla šablóny - priemer frézovacieho nástroja) / 2

Priame vodidlo (B)

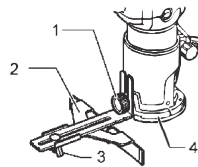
Priame vodítko je v praxi používané pre vykonávanie priamych rezov pri zrážaní hrán alebo drážkovanie. Uchyťte vodiacu lištu k priamemu vodítku pomocou skrutky a krídlovej matice.

1. Skrutka
2. Vodiace doska
3. Priame vodidlo
4. Krídlová matica

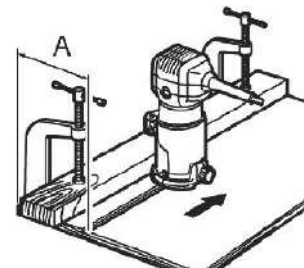


Upevnite priame vodítko upínacou skrutkou (A). Povoľte krídlovú maticu na priamom vodítku a upravte vzdialenosť medzi pracovným nástrojom a priamym vodidlom. Akonáhle je dosiahnutá požadovaná vzdialenosť, dotiahnite pevne krídlovú maticu.

1. Upínacia skrutka (A)
2. Priame vodidlo
3. Krídlová matica
4. Základňa



Pri rezaní posúvajte nástroj s priamym vodidlom zarovnaným s bočnou stranou obrobku. Ak je vzdialenosť (A) medzi bočnou stranou obrobku a polohou rezu príliš veľká pre použitie priameho vodítka, alebo ak nie je bočná strana obrobku rovná, priame vodidlo použiť nemožno. V takom prípade pevne uchyťte k dielu rovnú dosku a použite ju ako vodidlo oproti základni fréžky. Nástroj ved'te v smere šípky.



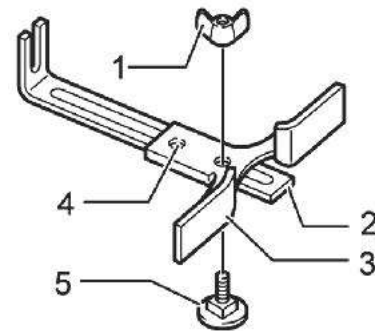
Rezanie kruhu

Rezanie kruhu je možné vykonávať, ak namontujete priame vodítko a vodiacu lištu tak, ako je ilustrované na obrázkoch. Najmenší a najväčší polomery rezaných kruhov (vzdialenosť medzi stredom kruhu a stredom pracovného nástroja) sú nasledovné:

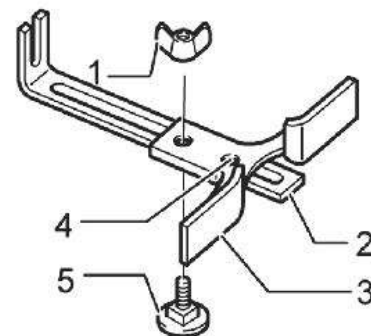
Min.: 70mm (2-3 / 4")

Max.: 221mm (8-11 / 16")

Rezanie kruhov o polomeroch v rozmedzí od 70mm (2-3 / 4") do 121mm (4-3 / 4").

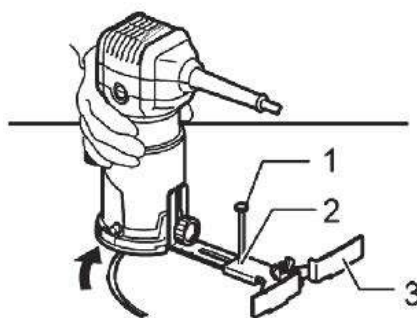


Rezanie kruhov o polomeroch v rozmedzí od 121mm (4-3 / 4") do 221mm (8-11 / 16").



Poznámka:

• Pomocou tohto vodítka nemožno rezať kruhy s polomerami od 172mm do 186mm. Zarovnajte stredový otvor v priamom vodítku so stredom vyrezávaného kruhu. Uchytíte priame vodítko zatlčením klinca s priemerom menším ako 6mm do stredového otvoru. Otáčajte nástrojom okolo klinca v smere hodinových ručičiek.

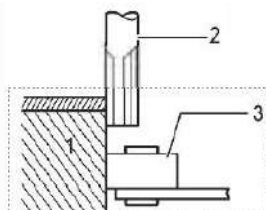


1. Hřebík
2. Středový otvor
3. Přímé vodítko

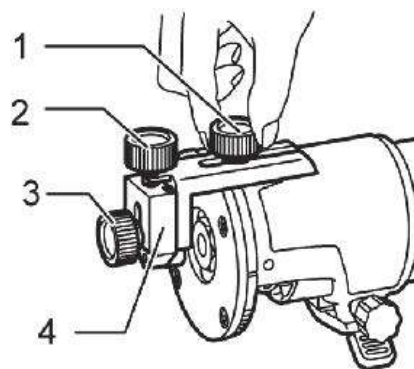
Orezávacie vodítko (C)

Orezávanie, zakrivené rezy v nábytkových dyhách a podobných materiáloch možno ľahko vykonávať pomocou vodítka pre orezávanie. Valček vodítka prechádza po krivke a zaisťuje jemný a čistý rez. Nainštalujte na základňu nástroje vodítko pre orezávanie a uchytíte ho upínacou skrutkou (1). Povoľte upínaciu skrutku (3) a otáčaním nastavovacej skrutky upravujete vzdialenosť medzi pracovným nástrojom a vodítkom pre orezávanie (1mm na otáčku). Akonáhle je dosiahnutá požadovaná vzdialenosť, zaistíte orezávacie vodidlo na mieste dotiahnutím upínacej skrutky (3).

Pri rezaní posúvajte nástroj tak, aby sa vodiace valček posúval po bočnej strane obrobku.



1. Obrobok
2. Frézovací nástroj / Bit
3. Vodiace valček

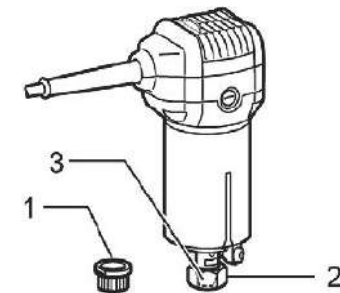


1. Upínacia skrutka
2. Nastavovacia skrutka
- Upínacia skrutka
- Orezávacie vodítko

Príslušenstvo predsadenej základne nie je súčasťou balenia

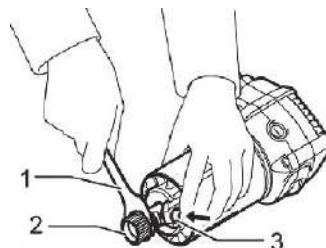
Presadená základňa (D)

(1) presadenie základňa (voliteľné príslušenstvo) je ideálny pre práce v tesných priestoroch, napríklad v rohoch.



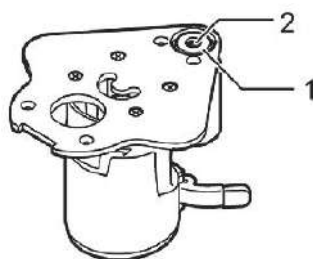
- 1) Remenice
- 2) Matica upínacieho puzdra
- 3) Kužeľ upínacieho puzdra

Pred montážou fréžky na presadení základňu povolte a zložte maticu upínacieho puzdra a kužeľ upínacieho puzdra.



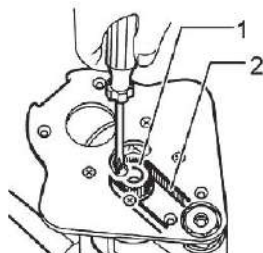
- 1) Kľúč
- 2) Remenice
- 3) Aretácia hriadeľa

Po stlačení aretácia hriadeľa nasadíte na náradie remenicu a pevne ju dotiahnete pomocou kľúča.



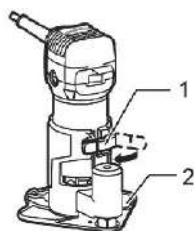
1. Matica upínacieho puzdra
2. Kužeľ upínacieho puzdra

Na presadenie základňu nasadíte podľa obrázku kužeľ upínacieho puzdra a naskrutkujete maticu upínacieho puzdra. Na Presadenie základňu namontujte fréžku.



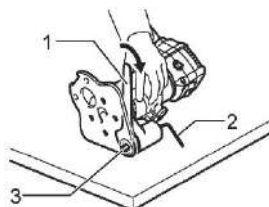
- 1) Remenice
- 2) Remeň

Skrutkovačom navlečte koniec remeňa na remenicu a uistite sa, že remeň do remenice riadne dosadol v celej šírke.



- 1) Aretáčna páčka
- 2) presadené základňa

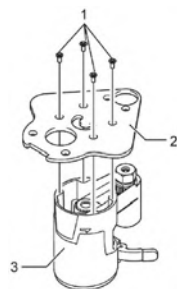
Fréžku zaistíte aretačnou páčkou presadené základne.



- 1) Kľúč
- 2) Šesťhranný kľúč (imbus)
- 3) Frézovacie nástroj / Bit

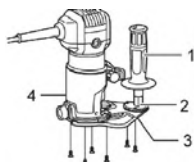
Pred nasadením pracovného nástroja fréžku položte na bok, aby ste mali k presadené základni prístup. Do otvoru v presadené základni zasuňte imbusový kľúč. S imbusovým kľúčom pridržovaným v tejto polohe zasuňte z protiľahlej strany do upínacieho puzdra na hriadeľi v presadené základni pracovný nástroj a maticu upínacieho puzdra pevne dotiahnite kľúčom. Vybratie pracovného nástroja za účelom výmeny vykonáte opačným postupom.

(2) presadenie základňu (voliteľné príslušenstvo) možno pre zaistenie väčšej stability tiež použiť so základňou frézky a úchytom držadlá (voliteľné príslušenstvo).



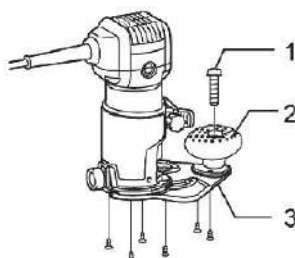
- a) Skrutky
- b) Doska presadené základne
- c) Horná časť presadené základne

Povoľte skrutky a z presadené základne odoberte hornú časť. Horná časť presadené základne položte stranou.



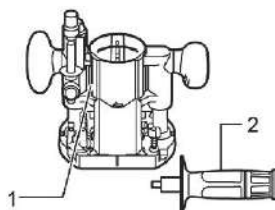
- 1) Držadlo rukojeťového typu (voliteľné príslušenstvo)
- 2) Úchyt držadlá (voliteľné príslušenstvo)
- 3) Doska presadené základne
- 4) Zostava základne frézky (voliteľné príslušenstvo)

Na dosku presadené základne namontujte štyrmi skrutkami základňu frézky a dvoma skrutkami tiež úchyt držadlá (voliteľné príslušenstvo). Na úchyt držadlá naskrutkujte držadlo rukojeťového typu (voliteľné príslušenstvo).



- 1) Skrutka
- 2) Držadlo guľového typu
- 3) Doska presadené základne

Pri inom spôsobe využitia môžete na úchyt držadlá namontovať držadlo guľového typu odmontované zo zapichovacie základne (voliteľné príslušenstvo). Ak chcete namontovať držadlo guľového typu, umiestnite ho na úchyt držadlá a zaistite skrutkou

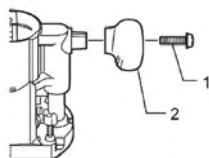


- Pri použití zariadenia ako horná fréza držte zariadenie pevne oboma rukami.

Používanie zariadenia ako horná fréza iba sa zapichovacia základňou

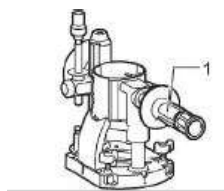
- 1) Zapichovacie základňa
- 2) Rukoväť

Ak chcete zariadenie využiť ako hornú frézku, nainštalujte ho na zapichovacie základňu (voliteľné príslušenstvo) zatlačením úplne dole. Podľa typu daného úkonu môžete použiť guľové držadlo alebo držadlo rukojeťového typu (voliteľné príslušenstvo).



- 1) Skrutka
- 2) Guľové držadlo

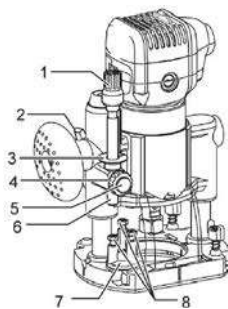
Ak chcete použiť držadlo rukojeťového typu (voliteľné príslušenstvo), povoľte skrutku a zložte držadlo guľového typu.



- 1. Držadlo rukojeťového typu

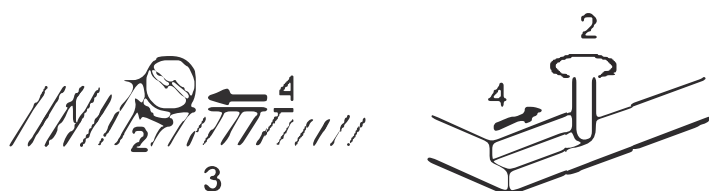
Presadená základňa nie je súčasťou balenia

Potom na základňu namontujte držadlo rukojeťového typu. Nastavenie hĺbky rezu pri použití zapichovacia základne



- 1) Nastavovacia gombík
- 2) Aretačná páčka
- 3) Ukazovateľ hĺbky
- 4) Nastavovacia matica dorazové tyčky
- 5) Tlačidlo rýchleho posunu
- 6) Tyčka s dorazom
- 7) Blok dorazu
- 8) Nastavovacia skrutka

Nástroj položte na rovnú plochu. Povoľte aretačnú páčku a spustite telo nástroja nadol, kým sa pracovný nástroj nedotkne rovnej plochy. Dotiahnutím aretačnej páčky zaistíte telo nástroja. Povoľte smerom doľava nastavovacie maticu dorazovej tyčky. Dorazovú tyčku spustite dolu, kým sa nedotkne nastavovacej skrutky. Ukazovateľ hĺbky vyrovnajte na stupnici s pozíciou "0". Ukazovateľ hĺbky naznačuje na stupnici hĺbku rezu. Stlačte tlačidlo rýchleho posunu a zdvihnite dorazovú tyčku tak, aby ste docielili požadovanej hĺbky rezu. Jemnejšie nastavenie hĺbky možno vykonať otáčaním stavacieho gombíka (1 mm na otáčku). Otočením nastavovacie matice dorazovej tyčky doprava dorazovú tyč pevne zaistíte. Teraz si môžete prednastaviť hĺbku rezu. Povoľte aretačnú páčku a spustite telo nástroja dole, až sa dorazová tyčka dotkne nastavovacej skrutky bloku dorazu. Pri práci držte zariadenie vždy pevne oboma rukami za príslušné držadlá. Priložte základňu nástroja na povrch obrobku, bez toho aby došlo ku kontaktu pracovného nástroja s obrobkom. Potom nástroj zapnite a počkajte, kým pracovný nástroj nedosiahne plné otáčky. Spustite dole telo nástroja a posúvajte nástroj dopredu po povrchu obrobku. Udržujte základňu nástroje zarovnanú a pomaly nástrojom posúvajte, kým nedôjde k dokončeniu rezu. Pri ohraňovaní by sa mal povrch obrobku nachádzať na ľavej strane pracovného nástroja v smere posunu.

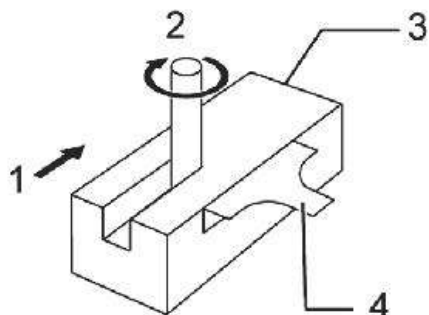


- 1) Obrobok
- 2) Smer otáčania nástroje
- 3) Pohľad na nástroj zhora
- 4) Smer posunu

Poznámka:

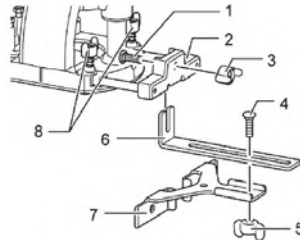
Ak budete nástroj posúvať príliš rýchlo, kvalita rezu môže byť nízka alebo môže dôjsť k poškodeniu pracovného nástroja či motora zariadení. Pri príliš pomalom posune nástroja môže dôjsť k popáleniu a znehodnoteniu rezu. Správna rýchlosť posunu závisí na rozmere pracovného nástroja, druhu spracovávaného materiálu a hĺbke ČEZu. Pred začatím rezania konkrétneho dielu je doporučované vykonať skúšobný rez na kuse odpadového reziva. Týmto spôsobom možno presne zistiť, ako bude rez vyzeráť a súčasne budete môcť overiť rozmery rezu.

Pri použití priameho vodítka dbajte na to, aby bolo nainštalované na pravej strane v smere posunu. Toto opatrenie uľahčuje jeho zarovnanie s bočnou stranou obrobku.



- 1) Smer posunu
- 2) Smer otáčania nástroje
- 3) Obrobok
- 4) Priame vodidlo

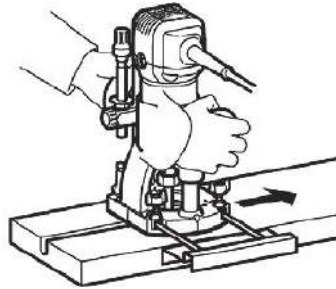
Využitie priameho vodítka pri použití zariadenia ako horná fréza (je nutné použiť držiak vodidla) Priame vodítko je v praxi používané pre vykonávanie priamych rezov pri zrážaní hrán alebo drážkovanie.



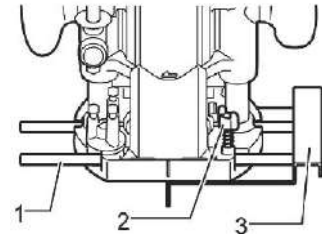
- 1) Skrutka
- 2) Držiak vodidla
- 3) Krídlová matica
- 4) Skrutka
- 5) Krídlová matica
- 6) Priame vodidlo
- 7) Krídlové skrutky

Priame vodidlo upevnite na držiak vodítka (voliteľné príslušenstvo) pomocou krídlové matice. Držiak vodítka vložte do otvorov zapichovacie základne a dotiahnite krídlové skrutky. Ak chcete upraviť vzdialenosť medzi pracovným nástrojom a priamym vodidlom, povolte krídlovú maticu. Priame vodidlo zaistíte v požadovanej vzdialenosti na mieste dotiahnutím krídlové matice.

Priame vodidlo



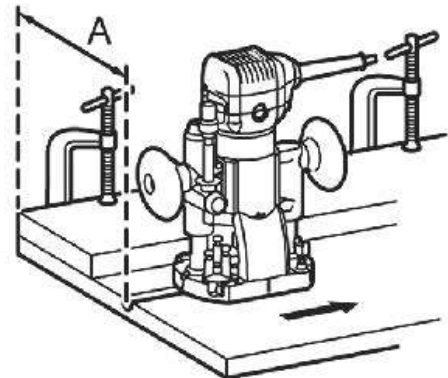
Priame vodítko je v praxi používané pre vykonávanie priamych rezov pri zrážaní hrán alebo drážkovanie.



- 1) Vodiace tyč
- 2) Krídlová skrutka
- 3) Priame vodítko

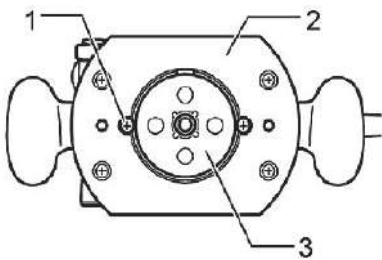
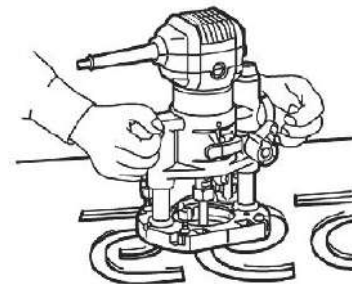
Pre inštaláciu priameho vodítka vložte do otvorov zapichovacie základne vodiace tyče. Nastavte vzdialenosť medzi pracovným nástrojom a priamym vodidlom. Priame vodidlo zaistíte v požadovanej vzdialenosti na mieste dotiahnutím krídlových skrutiek.

Pri rezaní posúvajte nástroj s priamym vodidlom zarovnaným s bočnou stranou obrobku. Ak je vzdialenosť (A) medzi bočnou stranou obrobku a polohou rezanie príliš veľká pre použitie priameho vodítka, alebo ak nie je bočná strana obrobku rovná, priame vodidlo použiť nemožno. V takom prípade pevne uchyťte k obrobku rovnú dosku a použite ju ako vodidlo oproti základni frézy. Nástroj ved'te v smere šípky.



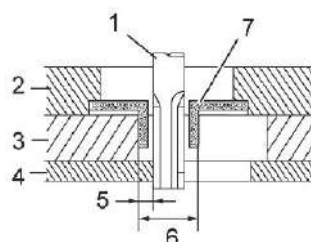
Zanorovacia základňa (E)

Vodiace šablóna predstavuje puzdro, ktorým prechádza pracovný nástroj. Umožňuje použitie nástroja v kombinácii so šablónami. Pre inštaláciu vodiace šablóny povolte skrutky na základni nástroja, vložte vodiace šablónu a potom skrutky opäť dotiahnite.



- 1) Skrutka
- 2) Základňa
- 3) Šablóna

Upevnite šablónu k obrobku. Umiestnite nástroj na šablónu a posúvajte nástroj tak, aby sa vodidlo vzorkovnice pozdĺž strany šablóny.



- 1) Frézovacie nástroj / Bit
- 2) Základňa
- 3) Šablóna
- 4) Obrobok
- 5) Vzdialenosť (X)
- 6) Vonkajší priemer vodiace šablóny
- 7) Vodiace šablóna

Poznámka:

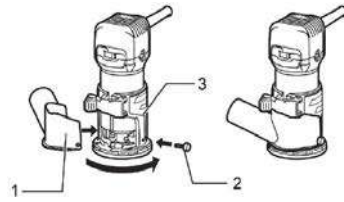
Diel bude prerezaný v mierne odlišnom rozmere v porovnaní so šablónou. Počítajte so vzdialenosťou (X) medzi frézovacím nástrojom a vonkajšou stranou vodidla šablóny.

Vzdialenosť (X) je možné vypočítať pomocou nasledujúceho vzorca:

Vzdialenosť (X) = (vonkajší priemer vodidla šablóny - priemer frézovacieho nástroja) / 2

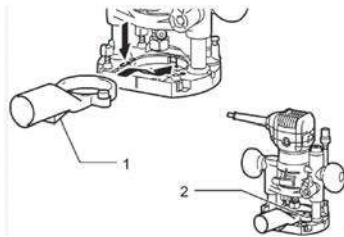
Zostava prachové hubica

Pre základňu frézky



- 1) Prachová hubica
- 2) Krídlová skrutka
- 3) Základňa frézky

Pre zapichovacia základňu



- 1) Prachová hubica
- 2) Krídlová skrutka

Prachovú hubicu použite na odsávanie prachu. Prachovú hubicu upevnite na základňu zariadení krídlovým skrutkou tak, aby vyčnievajúca časť hubice dosadla do drážky v základni zariadení. Potom k hubicu pripojte vysávač.

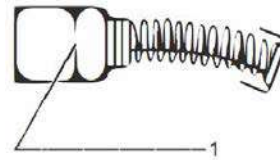
ÚDRŽBA

Pozor:

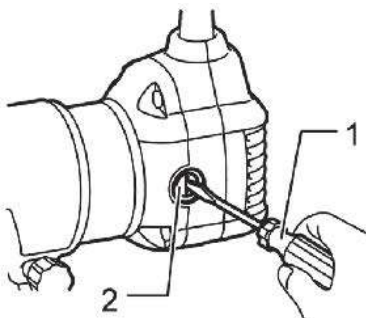
- Pred vykonávaním kontroly alebo údržby zariadenia sa vždy uistite, že je zariadenie odpojené od zdroja elektrického napätia.
- Nikdy nepoužívajte benzín, riedidlá, alkohol či iné podobné prostriedky. V opačnom prípade hrozí zariadení zmena farby, deformácie či vznik prasklín.

Výmena uhlíkov

Uhlíky pravidelne a kontrolujte a meňte. Ak sú opotrebované až po viditeľnú hraničnú značku, uhlíky vymeňte. Uhlíky musia byť čisté a musia voľne zapadať do príslušných slotov. Oba uhlíky treba meniť súčasne. Používajte výhradne identické uhlíky. Pomocou skrutkovača odskrutkujte viečka držiaka uhlíkov. Vyberte opotrebované uhlíky, vložte nové a zaskrutkujte viečka späť na pôvodné miesto.



1. Medzná značka



1. Skrutkovač
2. Veko držiaka uhlíka

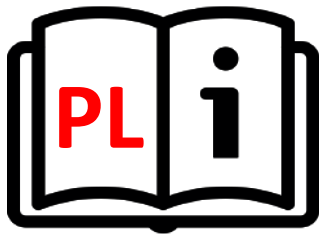
Z dôvodu zachovania bezpečnosti a spoľahlivosti výrobkov musia byť opravy a akákoľvek ďalšia údržba či nastavovanie robené autorizovanými alebo výrobnými servisnými strediskami a s použitím originálnych náhradných dielov.

VOLITEĽNÉ PRÍSLUŠENSTVO

Pozor:

Pre váš nástroj, opísaný v tomto návode, je doporučované používať toto príslušenstvo a nástavce. Pri použití iného príslušenstva a nástavcov môže hroziť nebezpečenstvo zranenia osôb. Príslušenstvo a nástavce je možné používať len na ich stanovené účely.

V prípade, že potrebujete bližšie informácie ohľadom uvedeného príslušenstva, obráťte sa na servisné centrum.



XTline
PROFESSIONAL TOOLS

INSTRUKCJA OBSŁUGI

XT106400

FREZARKA
GÓRNO-
WRZECIONOWA



Model:	RO700
Napięcie:	230V/50Hz
Moc:	710 W
Prędkość:	13000- 33000 rpm
Uchwyt:	6,8 mm
Poziom ciśnienia akustycznego (L_{pA}):	92,15 dB
Poziom mocy akustycznej (L_{wA}):	103,15 dB
Klasa ochronności:	II
Ośłona:	IP20
Długość kabla:	2,8 m
Waga:	3 kg





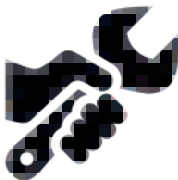
BEZPIECZEŃSTWO ELEKTRYCZNE

- a) Wtyczka przewodu zasilającego powinna zawsze pasować do gniazda. Nigdy nie należy modyfikować gniazda. Nie należy używać koncentratorów. Niezmodyfikowane wtyczki i odpowiednie gniazda zmniejszają ryzyko porażenia prądem.
- b) Należy zapobiegać kontaktowi ciała z powierzchniami przewodzącymi prąd, aby uniknąć ryzyka porażenia prądem.
- c) Nie należy wystawiać urządzenia na działanie deszczu lub wilgoci. Obecność wody w urządzeniu elektrycznym znacznie zwiększa ryzyko porażenia prądem.
- d) Nie należy przykładać nadmiernej siły do przewodu. Przechowywać przewód z dala od źródeł ciepła, olejów, ostrych krawędzi lub ruchomych części. Uszkodzony przewód zwiększa ryzyko porażenia prądem.
- e) W przypadku pracy na zewnątrz należy rozważyć zastosowanie przedłużacza przeznaczonego do użytku na zewnątrz. Użycie przedłużacza do użytku na zewnątrz zmniejsza ryzyko porażenia prądem.
- f) Zaleca się stosowanie ziemnozwarciowego przerywacza obwodu (GFCI) podczas pracy w mokrym środowisku. Stosowanie GFCI zmniejsza ryzyko porażenia prądem.
- g) Podwójnie izolowane urządzenie jest wyposażone w uziemioną wtyczkę (jeden wtyk jest szerszy od drugiego). Jeśli złącze nie jest w pełni dopasowane do gniazda, należy przekręcić wtyczkę. Nie należy w żaden sposób modyfikować wtyczki. Podwójna izolacja eliminuje potrzebę uziemienia przewodu zasilającego i systemu zasilania.



BEZPIECZEŃSTWO OSOBISTE

- a) Należy zachować czujność i nie używać urządzenia pod wpływem alkoholu.
- b) Należy używać okularów ochronnych oraz maski na twarz lub maski przeciwpyłowej. Należy używać środków ochrony osobistej do ochrony słuchu, kasku i obuwia ochronnego.
- c) Należy unikać niezamierzonego uruchomienia. Przed podłączeniem do źródła zasilania lub akumulatora należy upewnić się, że przełącznik znajduje się w pozycji OFF.
- d) Należy ubierać się prawidłowo. Nie należy nosić luźnej odzieży lub biżuterii. Mogą one zostać pochwycone przez ruchome części urządzenia.
- e) Należy wyjmować narzędzia regulacyjne i klucze. Narzędzie lub klucz pozostawiony na obracającej się części urządzenia może spowodować obrażenia ciała.
- f) Nie należy nadmiernie się schylać. Prawidłowa postawa i równowaga przez cały czas pozwalają na lepszą kontrolę nad urządzeniem w nieoczekiwanych sytuacjach.
- g) Należy używać wyłącznie zatwierdzonych środków ochrony osobistej.



OBSŁUGA I KONSERWACJA

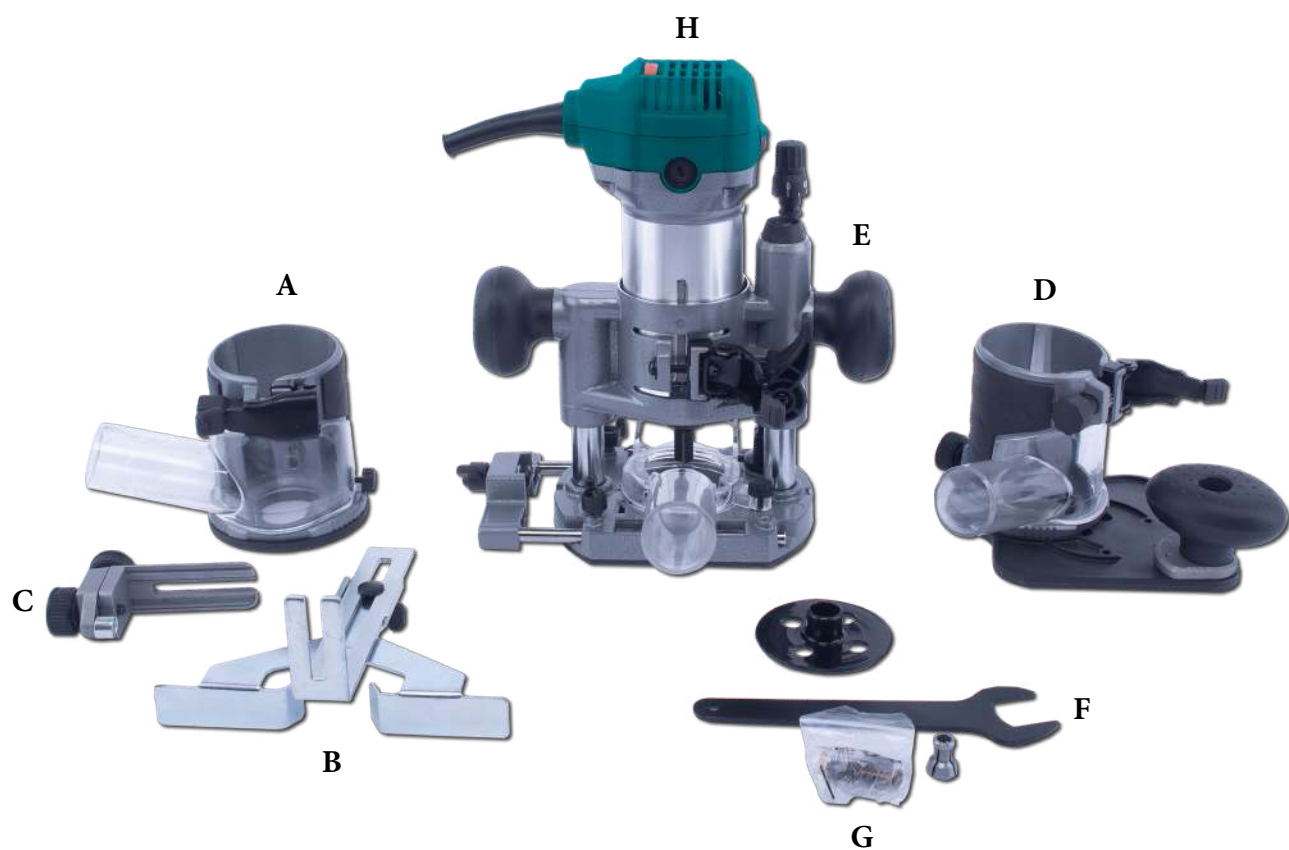
- a) Nie należy przykładać nadmiernej siły do urządzenia.
- b) Nie należy korzystać z urządzenia, jeśli przełącznik ON/OFF nie działa prawidłowo.
- c) Przed dokonaniem jakichkolwiek regulacji, wymianą akcesoriów lub przechowywaniem urządzenia należy odłączyć wtyczkę od gniazda i/lub akumulator urządzenia. Takie zapobiegawcze środki ostrożności zmniejszają ryzyko przypadkowego uruchomienia urządzenia.

- d) Nieużywane urządzenie powinno być przechowywane w miejscu niedostępnym dla gości i dzieci.
- e) Należy zachować ostrożność przy posługiwaniu się urządzeniem. Należy sprawdzić, czy części obrotowe nie są odkształcone lub zakleszczone, jakiegokolwiek części nie są uszkodzone lub nie występują inne warunki, które mogą mieć wpływ na pracę urządzenia.
- f) Części urządzenia powinny być sprawne i czyste, aby zapewnić lepsze i bezpieczniejsze działanie. Prawidłowo konserwowane części są mniej podatne na zanieczyszczenia i mogą być skuteczniej kontrolowane.
- g) Należy używać wyłącznie sprzętu zalecanego przez producenta danego modelu. Modyfikacje i akcesoria stosowane w urządzeniu mogą być niebezpieczne w przypadku używania z innym modelem.

Gwarancja nie obejmuje akcesoriów!

Przed uruchomieniem

- a) wybrać odpowiedni typ dyszy w zależności od pożądanej operacji:



- A - PROWADNICA PRZEWODNIA
- B - PROSTA PROWADNICA
- C - PROWADNICA DO TRYMERÓW
- D - BAZA PRZESUNIĘCIA
- E - PODSTAWA ZANURZENIOWA
- F - KLUCZ
- G - SZCZOTKA WĘGLOWA
- H - JEDNOSTKA NAPĘDOWA



UŻYCIE

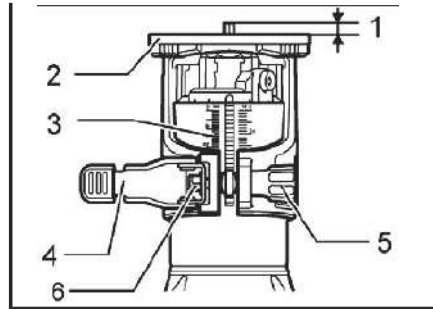
OPIS DZIAŁANIA

Uwaga:

- Zawsze upewnij się, że narzędzie jest wyłączone i odłączone przed regulacją lub sprawdzaniem funkcji narzędzia

Regulacja występu bitów

1. Występ bitów
2. Baza narzędzia
3. Skala
4. Dźwignia blokująca
5. Śruba regulacyjna
6. Nakrętka sześciokątna



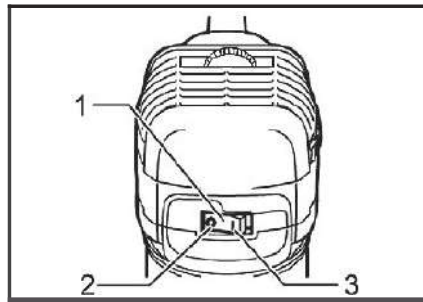
Aby wyregulować występowanie końcówki, poluzuj dźwignię blokującą i przesunij podstawę narzędzia w górę lub w dół zgodnie z potrzebą, obracając śrubę regulacyjną. Po regulacji dokręć dźwignię blokującą, aby zabezpieczyć tylko podstawę narzędzia.

Uwaga:

Gdy narzędzie nie jest zabezpieczone, nawet jeśli dźwignia blokująca jest dokręcona. Dokręć nakrętkę sześciokątną, a następnie dokręć dźwignię blokującą.

Działanie przełącznika:

1. Przełącznik
2. WYŁ (O)
3. WŁ (I)



Uwaga:

- Przed podłączeniem narzędzia należy zawsze sprawdzić, czy narzędzie jest wyłączone.

Aby uruchomić narzędzie, naciśnij stronę "on" (I) przełącznika

Aby zatrzymać narzędzie, naciśnij stronę „wyłączenia” (O) przełącznika.

Funkcja elektroniczna

Narzędzie wyposażone w funkcję elektroniczną jest łatwe w obsłudze ze względu na następujące cechy.

Stała kontrola prędkości

Elektroniczna kontrola prędkości w celu uzyskania stałej prędkości. Możliwość uzyskania dokładnego wykończenia, ponieważ prędkość obrotowa jest utrzymywana w równym stanie obciążenia.

Miękki start

Funkcja miękkiego startu minimalizuje wstrząsy podczas rozruchu i sprawia, że narzędzie uruchamia się płynnie.

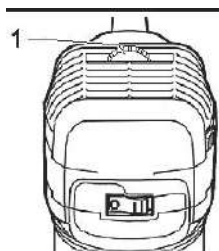
Pokrętko regulacji prędkości

1.. Po ętko regulacji prędkości

Prędkość narzędzia można zmienić, przekręcając pokrętko regulacji prędkości na zadaną wartość od 1 do 6. Wyższą prędkość uzyskuje się, gdy pokrętko jest obracane w kierunku cyfry 6.

A niższą prędkość uzyskuje się, gdy obraca się w kierunku numer 1.

Pozwala to na wybór idealnej prędkości dla optymalnej obróbki materiału, tj. prędkość można odpowiednio dostosować do materiału i średnicy wiertła. Zapoznać się z tabelą dotyczącą zależności między ustawieniem liczby na tarczy a przybliżoną prędkością narzędzia.



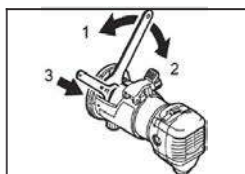
Uwaga:

- Jeśli narzędzie będzie pracowało nieprzerwanie przy niskich prędkościach przez długi czas, silnik zostanie przeciążony, co spowoduje wadliwe działanie narzędzia.
- Pokrętko regulacji prędkości można obrócić tylko do 6 i z powrotem do 1. Nie należy przekręcać go na siłę powyżej 6 lub 1, w przeciwnym razie funkcja regulacji prędkości może przestać działać.

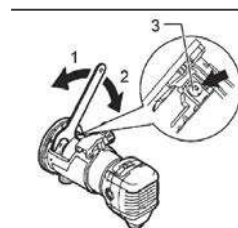
Montaż

Instalowanie lub wyjmowanie końcówki trymera

1. Dokręć
2. Poluzuj
3. Przytrzymaj



1. Dokręć
2. Poluzuj
3. Blokada wału



Uwaga:

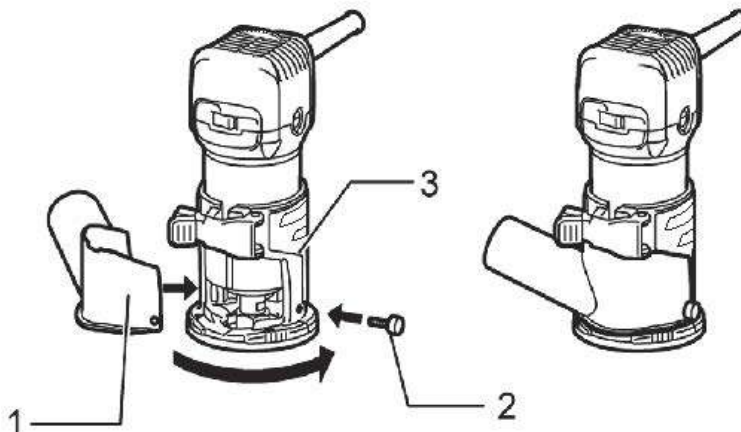
- Nie dokręcaj nakrętki tulei zaciskowej bez włożenia trochę, ponieważ stożek tulei pęknie.
- Używaj tylko kluczy dostarczonych z narzędziem.

Włóż końcówkę do końca w stożek tulei zaciskowej i mocno dokręć nakrętkę tulei za pomocą dwóch kluczy lub wciskając blokadę wałka za pomocą dołączonego klucza. Aby usunąć bit. Postępuj zgodnie z procedurą instalacji w odwrotnej kolejności.

DZIAŁANIE

Do podstawy trymera

1. Dysza do kurzu
2. Śruba na kciuk
3. Podstawa trymera

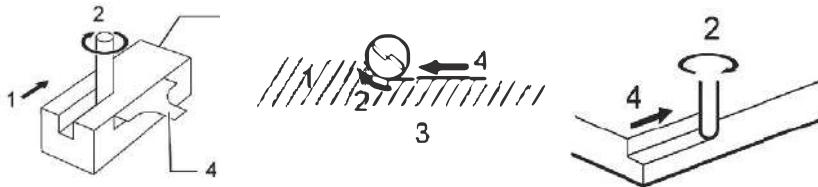


Ostrzeżenie:

Przed użyciem narzędzia z podstawą podkaszarki, zawsze zainstaluj dyszę kurzu na podstawie podkaszarki.

Ustaw podstawę narzędzia na obrabianym przedmiocie, bez kontaktu wiertła. Następnie włącz narzędzie i poczekaj, aż wiertło osiągnie pełną prędkość. Przesuń narzędzie do przodu po powierzchni przedmiotu obrabianego. Utrzymywanie podstawy narzędzia w jednej płaszczyźnie i płynne przesuwanie się, aż do zakończenia cięcia. Podczas cięcia krawędzi powierzchnia obrabianego przedmiotu powinna znajdować się po lewej stronie wiertła w kierunku posuwu.

1. Kierunek podawania
2. Kierunek obrotu bitów
3. Przedmiot obrabiany
4. Prosta prowadnica



Uwaga

Ponieważ nadmierne cięcie może spowodować przeciążenie silnika utrudniające sterowanie narzędziem, głębokość skrawania nie powinna przekraczać 3 mm (1/8") w jednym przejściu podczas wycinania rowków. Jeśli chcesz wycinać rowki o głębokości większej niż 3 mm (1/8"), wykonaj kilka przejść coraz głębszymi ustawieniami wiertła.

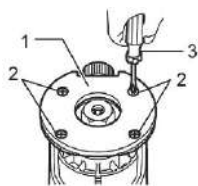
Uwaga

Zbyt szybkie przesuwanie narzędzia do przodu może spowodować słabą jakość cięcia lub uszkodzenie wiertła lub silnika. Zbyt powolne przesuwanie narzędzia do przodu może spowodować spalenie lub cięcie. Właściwa prędkość posuwu będzie zależeć od rozmiaru bitu. Rodzaj obrabianego przedmiotu i głębokość skrawania. Przed rozpoczęciem cięcia na samym przedmiocie obrabianym zaleca się wykonanie próbki wyciętej na kawałku złomu tarcicy. To pokaże dokładnie, jak będzie wyglądał krój, a także umożliwi sprawdzenie wymiarów. Podczas korzystania z prowadnicy przycinarki należy trzymać ją po prawej stronie w kierunku podawania. Pomoże to utrzymać ją równo z bokiem obrabianego przedmiotu.

Prowadnica szablonów (A)

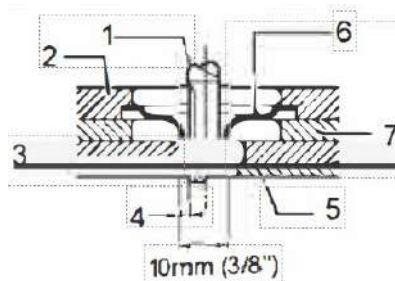
Prowadnica szablonów zapewnia rękaw, przez który przechodzi końcówka, umożliwiając użycie trymera z wzorami szablonowymi. Poluzuj śruby i zdejmij osłonę podstawy. Umieść prowadnicę szablonów na podstawie i wymień osłonę podstawy. Następnie zabezpiecz ochraniacz podstawy, dokręcając śruby.

1. Osłona podstawy
2. Śruby
3. Śrubokręt



Przymocuj szablon do obrabianego przedmiotu. Umieść narzędzie na szablonie i przesuwaj je tak, aby prowadnica temperowa przesuwiała się wzdłuż boku szablonu.

1. Bit prosty
2. Podstawa
3. Szablon
4. Odległość
5. Przedmiot obrabiany
6. Prowadnica szablonów
7. Osłona podstawy



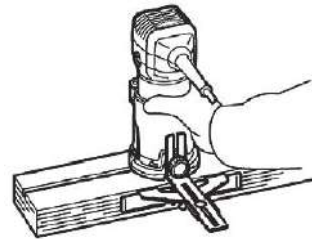
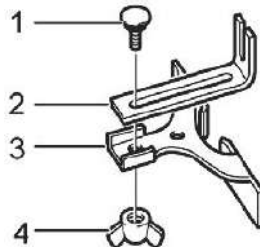
Uwaga:

Obrabiany przedmiot zostanie wycięty w nieco innym rozmiarze niż szablon. Uwzględnij odległość (X) między frezem a zewnętrzną częścią prowadnicy szablonu. Odległość (X) można obliczyć, korzystając z następującej edukacji. $Odległość (X) = (zewnętrzna\ średnica\ prowadnicy\ szablonu - średnica\ frezu) / 2$

Prowadnica prosta (B)

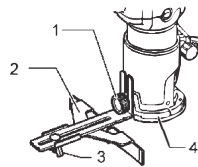
Prowadnica prosta jest efektywnie wykorzystywana do prostych cięć podczas fazowania lub rowkowania. Przymocuj płytkę prowadzącą do prostej prowadnicy za pomocą śruby i nakrętki motylkowej.

1. Śruba
2. Płyta prowadząca
3. Prosta prowadnica
4. Nakrętka skrzydełkowa

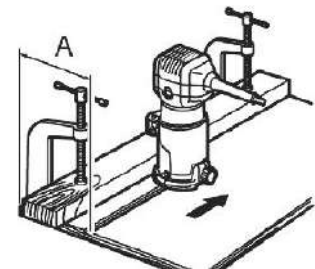


Przymocuj prostą prowadnicę za pomocą śruby zaciskowej (A). Poluzuj nakrętkę motylkową na prowadnicy prostej i wyreguluj odległość między wiertłem a prowadnicą prostą. W żądanej odległości mocno dokręć nakrętkę motylkową.

1. Śruba zaciskowa
2. Prosta prowadnica
3. Nakrętka skrzydełkowa
4. Baza

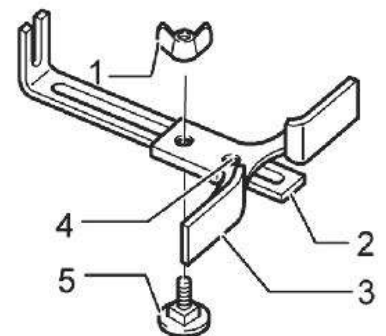
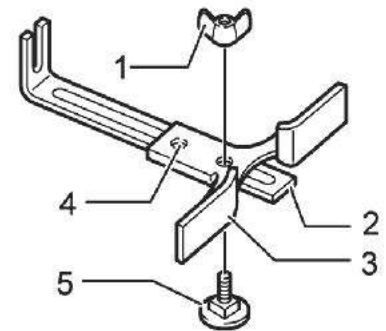


Podczas cięcia przesuwaj narzędzie z prostą prowadnicą równo z bokiem obrabianego przedmiotu. Jeśli odległość (A) między bokiem przedmiotu obrabianego a pozycją cięcia jest zbyt duża dla prowadnicy prostej lub jeśli bok przedmiotu obrabianego nie jest prosty, nie można użyć prowadnicy prostej. W takim przypadku mocno przymocuj prostą deskę do obrabianego przedmiotu i użyj jej jako prowadnicy do podstawy przycinarki. Przesuń narzędzie w kierunku strzałki.



Praca cyrkularna

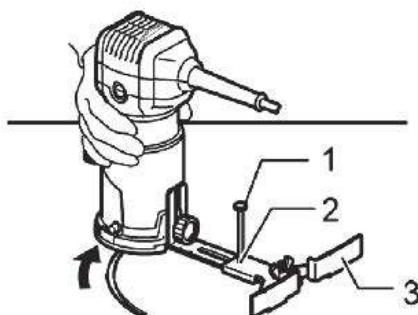
Prace okrężne można wykonać, jeśli zmontujesz prowadnicę prostą i płytę prowadzącą, jak pokazano na rysunkach. Min. i max. promień wycinanych okręgów (odległość między środkiem okręgu a środkiem wiertła) wynosi: min. 70mm (2-3/4"), maks. 221mm (8-11/16"). Do wycinania okręgów o promieniu od 70 mm (2-3/4") do 121 mm (4-3/4").



Do cięcia okręgów od 121 mm (4-3/4") do 221 mm (8-11/16")

Uwaga:

• Za pomocą tej prowadnicy nie można wycinać okręgów o promieniu od 172 mm (6-3/4") do 186 mm (7,5/16"). Chociaż Środkowy otwór w prostej prowadnicy ze środkiem okręgu do wycięcia. Wbij gwoździć o średnicy mniejszej niż 6 mm (1/4") w środkowy otwór, aby zabezpieczyć prostą prowadnicę. Obróć narzędzie wokół gwoździć zgodnie z ruchem wskazówek zegara.

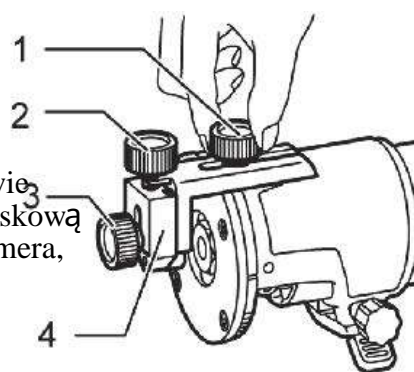


30 Gwoździć
40 Środkowy otwór
50 Prosta prowadnica

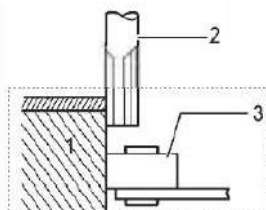
Prowadnica trymera (C)

Przycinanie zakrzywionych cięć w okleinach do mebli i tym podobnych można łatwo wykonać za pomocą prowadnicy do przycinania. Rolka prowadząca porusza się po łuku i zapewnia dokładne cięcie. Zamontuj prowadnicę podkaszarki na podstawie narzędzia za pomocą śruby zaciskowej (1). Poluzuj śrubę dociskową (3) i wyreguluj odległość między końcówką a prowadnicą trymera, obracając śrubę regulacyjną (1 mm (3/64") na obrót). W żądanej odległości dokręć śrubę dociskową (3), aby zabezpieczyć prowadnicę trymera na swoim miejscu.

Podczas cięcia przesuwaj narzędzie z rolką prowadzącą jadącą z boku przedmiotu obrabianego.



1. Przedmiot obrabia (1)
2. Bit
3. Rolka prowadząca

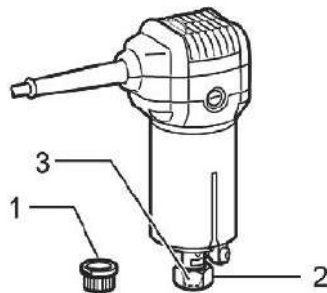


1. Obróbka
2. Frezarka / B
3. Rolka prowadząca

Akcesoria podstawy offsetowa nie jest zawarta w pakiecie

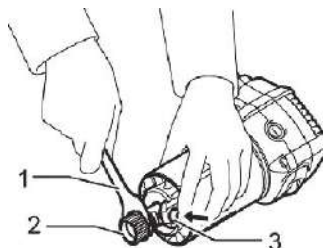
Przesunięta podstawa (D)

Podstawa przesuwana (akcesorium opcjonalne) jest wygodna do pracy w ciasnych miejscach, takich jak narożnik.



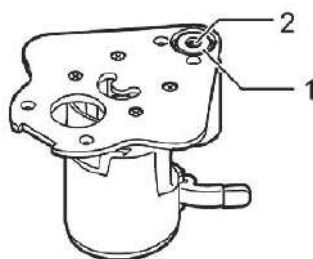
- 1) Koło pasowe
- 2) Nakrętka tulei zaciskowej
- 3) Stożek tulei zaciskowej

Przed zainstalowaniem narzędzia na odsadzonej podstawie należy zdjąć nakrętkę zaciskową i stożek zaciskowy, poluzowując nakrętkę zaciskową.



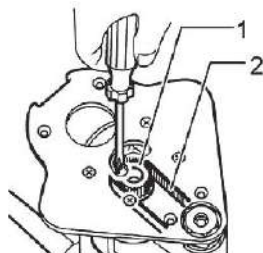
- 1) Klucz
- 2) Koło pasowe
- 3) Blokada wału

Zamontuj koło pasowe na narzędziu, naciskając blokadę wału i mocno dokręcając koło pasowe kluczem.



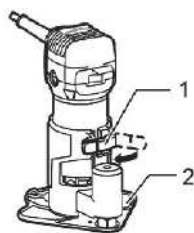
1. Nakrętka tulei zaciskowej
2. Stożek tulei zaciskowej

Zamontuj narzędzie na przesuniętej podstawie.



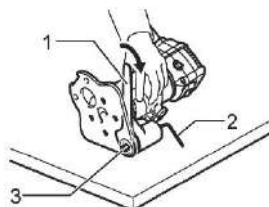
- 1) Koło pasowe
- 2) Pasek

Nałóż koniec pasa na koło pasowe za pomocą śrubokręta i upewnij się, że cała szerokość dzwonka pasuje do koła pasowego



- 1) Dźwignia blokująca
- 2) Podstawa przesunięcia

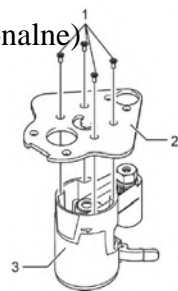
Zabezpiecz go dźwignią blokującą na przesuniętej podstawie.



- 1) Klucz
- 2) Klucz sześciokątny
- 3) Bit

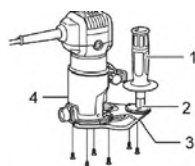
Aby zainstalować wiertło, opuść narzędzie z podstawą offsetową na boku. Włóż klucz sześciokątny do otworu w podstawie odsadzenia. Trzymając klucz imbusowy w tej pozycji, włóż końcówkę do stożka tulei zaciskowej na wale podstawy odsuniętej z przeciwnej strony i mocno dokręć nakrętkę tulei za pomocą klucza. Aby wyjąć końcówkę podczas wymiany, postępuj zgodnie z procedurą instalacji w odwrotnej kolejności.

Przesunięta podstawa (akcesorium opcjonalne) może być również używana z podstawą trymera i uchwytem (akcesorium opcjonalne) dla większej stabilności



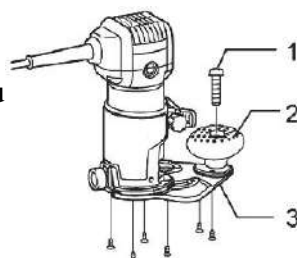
- a) Śruby
- b) Przesunięta płyta podstawy
- c) Górna część podstawy

Poluzuj śruby i zdejmij górną część z przesuniętej podstawy. Odłóż



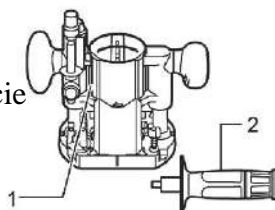
- 1) Uchwyt typu uchwyt (akcesorium opcjonalne)
- 2) Uchwyt uchwytu (wyposażenie opcjonalne)
- 3) Przesunięta płyta podstawy
- 4) Montaż podstawy frezującej (wyposażenie opcjonalne)

Na przesuniętej płycie podstawy zamontuj podstawę frezującą czterema śrubami, a uchwyt uchwytu (akcesoria opcjonalne) dwoma śrubami. Przykręć uchwyt typu uchwyt (wyposażenie opcjonalne) do uchwytu.



- 1) Śruba
- 2) Uchwyt kulkowy
- 3) Przesunięta płyta podstawy

W przypadku innych zastosowań można zamontować uchwyt kulowy wyjęty z podstawy do rowkowania (wyposażenie opcjonalne) na uchwycie uchwytu. Jeśli chcesz zamontować uchwyt kulowy umieść go na uchwycie uchwytu i zabezpiecz śrubą.

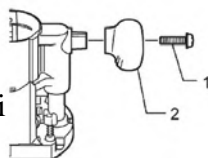


- Używając maszyny jako frezarki, trzymaj ją mocno obiema rękami.

- 1) Podstawa do rowkowania
- 2) Uchwyt

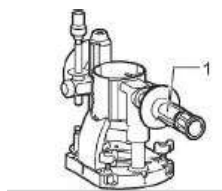
Używaj urządzenia jako górnej frezarki tylko z podstawą do rowkowania

Jeśli chcesz używać maszyny jako routera, zainstaluj ją na podstawie do rowkowania (wyposażenie opcjonalne), wciskając ją do samego dołu. W zależności od rodzaju operacji można zastosować uchwyt kulowy lub uchwyt typu uchwytowego (akcesoria opcjonalne).



- 1) Śruba
- 2) Uchwyt kulowy

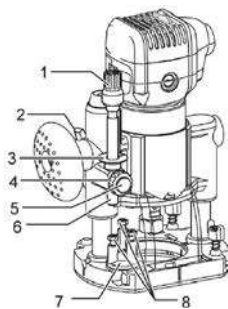
Aby użyć uchwytu z uchwytem (akcesoria opcjonalne), poluzuj śrubę i wyjmij uchwyt kulowy.



- 1. Uchwyt typu uchwyt

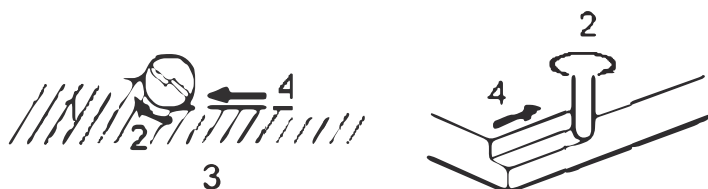
Podstawa offsetowa nie jest zawarta w pakiecie

Następnie zamontuj uchwyt typu rączka na podstawie. Regulacja głębokości cięcia podczas korzystania z podstawy do rowkowania



- 1) Pokrętko regulacyjne
- 2) Dźwignia blokująca
- 3) Wskaźnik głębokości
- 4) Nakrętki regulacyjne pręta zatrzymującego
- 5) Przycisk szybkiego przewijania do przodu
- 6) Pręt z ogranicznikiem
- 7) Ograniczniki
- 8) Śruba regulacyjna

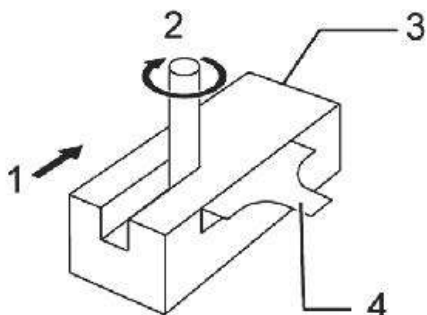
Umieść narzędzie na płaskiej powierzchni. Poluzuj dźwignię blokującą i opuść korpus narzędzia, aż końcówka dotknie szybszej powierzchni. Dokręć dźwignię blokady, aby zablokować korpus narzędzia. Przekręć nakrętkę nastawczą słupka zatyczki w kierunku przeciwnym do ruchu wskazówek zegara. Opuść drążek blokujący, aż zetknie się ze śrubą regulacyjną. Wyrównaj wskaźnik głębokości z podziałką „0”. Głębokość cięcia jest wskazywana na skali przez wskaźnik głębokości. Naciskając przycisk szybkiego posuwu, podnieś drążek blokujący, aż uzyskasz żądaną głębokość cięcia. Minutową regulację głębokości można uzyskać, obracając pokrętko regulacyjne (1 mm na obrót). Obracając nakrętkę ustalającą zatyczki zgodnie z ruchem wskazówek zegara, możesz mocno przymocować zatyczkę. Teraz ustaloną głębokość cięcia można uzyskać, poluzowując dźwignię blokującą, a następnie opuszczając korpus narzędzia, aż drążek ogranicznika zetknie się z regulacyjną śrubą sześciokątną bloku ogranicznika. Zawsze mocno trzymaj narzędzie za oba uchwyty podczas pracy. Ustaw podstawę narzędzia na obrabianym przedmiocie, który ma być cięty, bez kontaktu wiertła. Następnie włącz narzędzie i poczekaj, aż wiertło osiągnie pełną prędkość. Opuść korpus narzędzia i przesun narzędzie do przodu po powierzchni przedmiotu obrabianego, utrzymując podstawę narzędzia równo i płynnie przesuwając się, aż do zakończenia cięcia. Podczas cięcia krawędzi powierzchnia obrabianego przedmiotu powinna być po lewej stronie wiertła w kierunku posuwu.



- 1) Przedmiot obrabiany
- 2) Kierunek obrotu bitów
- 3) Widok z góry narzędzia
- 4) Kierunek podawania

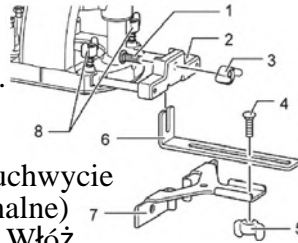
Uwaga:

• byt szybkie przesuwanie narzędzia do przodu może spowodować słabą jakość cięcia lub uszkodzenie wiertła lub silnika. Zbyt powolne przesuwanie narzędzia do przodu może spowodować spalenie i cięcie. Właściwa prędkość posuwu będzie zależać od rozmiaru wiertła, rodzaju obrabianego przedmiotu i głębokości skrawania. Przed rozpoczęciem cięcia na samym przedmiocie obrabianym zaleca się wykonanie próbki wyciętej na kawałku złomu tarcicy. To pokaże dokładnie, jak będzie wyglądał krój, a także umożliwi sprawdzenie wymiarów. Używając prowadnicy prostej, zainstaluj ją po prawej stronie w kierunku podawania. Pomoże to utrzymać ją równo z bokiem obrabianego przedmiotu.



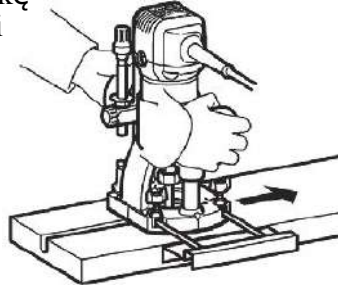
- 1) Kierunek podawania
- 2) Kierunek obrotu bitów
- 3) Przedmiot obrabiany
- 4) Prosta prowadnica

Prosta prowadnica przy użyciu jako frezarka (konieczna do użycia z uchwytem prowadnicy).

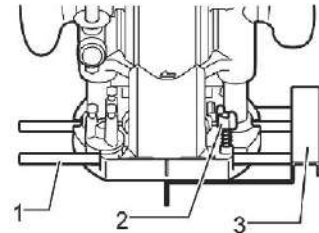


- 1) Śruba
- 2) Uchwyt prowadnicy
- 3) Nakrętka skrzydełkowa
- 4) Śruba
- 5) Nakrętka skrzydełkowa
- 6) Prosta prowadnica
- 7) Śruby skrzydełkowe

Zamontuj prostą prowadnicę na uchwycie prowadnicy (wyposażenie opcjonalne) za pomocą nakrętki motylkowej. Włóż uchwyt prowadnicy do otworów w podstawie zanurzeniowej i dokręć śruby skrzydełkowe. Aby wyregulować odległość między końcówką a prostą prowadnicą, poluzuj nakrętkę motylkową. W żądanej odległości dokręć nakrętkę skrzydełkową, aby zabezpieczyć prostą prowadnicę na miejscu.



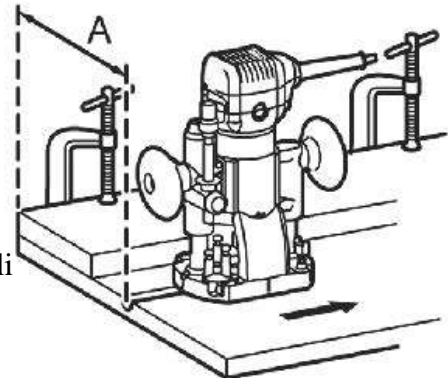
Prowadnica prosta jest efektywnie wykorzystywana do prostych cięć podczas fazowania lub rowkowania.



- 1) Prowadnica
- 2) Śruba skrzydełkowa
- 3) Prosta prowadnica

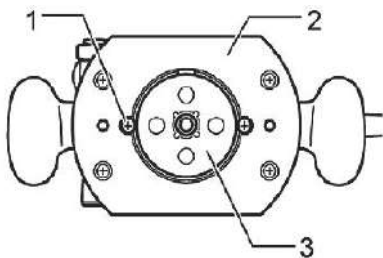
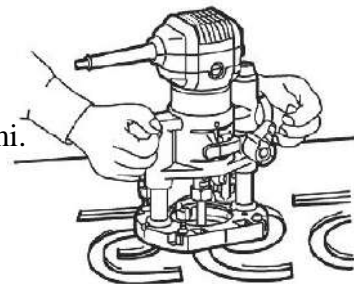
Aby zainstalować prostą prowadnicę, włóż prowadnicę do otworów w podstawie zanurzeniowej. Dostosuj odległość między wiertłem a prostą prowadnicą. W żądanej odległości dokręć śruby skrzydełkowe, aby zabezpieczyć prowadnicę prostą na miejscu. Podczas cięcia przesuwaj narzędzie z prostą prowadnicą równo z bokiem obrabianego przedmiotu.

Jeśli odległość (A) między bokiem przedmiotu obrabianego a pozycją cięcia jest zbyt duża dla prowadnicy prostej lub jeśli bok przedmiotu obrabianego nie jest prosty, nie można użyć prowadnicy prostej. W takim przypadku mocno przymocuj prostą deskę do obrabianego przedmiotu i użyj jej jako prowadnicy do podstawy frezarki. Przesuń narzędzie w kierunku strzałki.



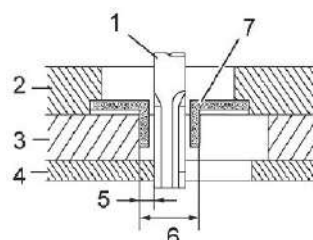
Podstawa zanurzeniowa (E)

Prowadnica szablonów zapewnia tuleję, przez którą przechodzi wiertło, umożliwiając użycie narzędzia z wzorami szablonowymi. Aby zainstalować prowadnicę szablonów, poluzuj wkręty w podstawie narzędzia, włóż prowadnicę szablonów, a następnie dokręć wkręty.



- 1) Śruba
- 2) Podstawa
- 3) Szablon

Przymocuj szablon do obrabianego przedmiotu. Umieść narzędzie na szablonie i przesuwaj narzędzie z prowadnicą szablonu wzdłuż boku szablonu.



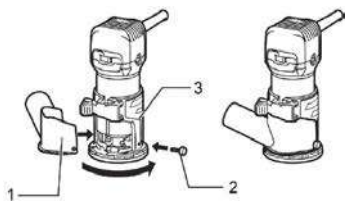
- 1) Bit
- 2) Podstawa
- 3) Szablon
- 4) Przedmiot obrabiany
- 5) Odległość (X)
- 6) Zewnętrzna średnica prowadnicy do szablonów
- 7) Prowadnica do szablonów

UWAGA:

Obrabiany przedmiot zostanie wycięty w nieco innym rozmiarze niż szablon. Uwzględnij odległość (X) między końcówką a zewnętrzną częścią prowadnicy szablonu. Odległość (X) można obliczyć za pomocą następującego równania. $Odległość (X) = (zewnętrzna\ \text{średnica}\ \text{prowadnicy}\ \text{szablonu} - \text{średnica}\ \text{bitu}) / 2$.

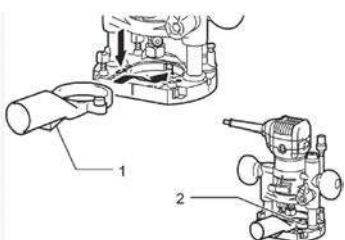
Zestaw dyszy do kurzu

Do podstawy trymera



- 1) Dysza do kurzu
- 2) Śruba na kciuk
- 3) Podstawa trymera

Do podstawy zanurzeniowej



- 1) Dysza do kurzu
- 2) Śruba na kciuk

Do odsysania pyłu użyj dyszy pyłowej. Zamontuj dyszę pyłową na podstawie narzędzia za pomocą śruby radełkowanej tak, aby występ na dyszy był dopasowany do podstawy narzędzia. Następnie podłącz odkurzacz do dyszy kurzu.

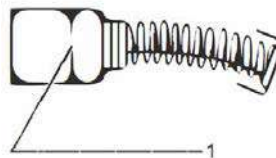
Konserwacja

Uwaga:

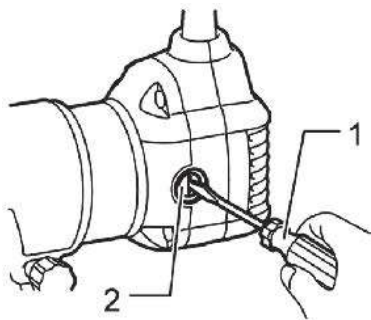
- Przed przystąpieniem do przeglądu lub konserwacji zawsze upewnij się, że narzędzie jest wyłączone i odłączone od zasilania.
- Nigdy nie używaj benzyny, rozcieńczalnika, alkoholu, ponieważ może to spowodować odbarwienie, odkształcenie lub pęknięcie.

Wymiana szczotek węglowych

Regularnie wyjmuj i sprawdzaj szczotki węglowe. Wymień, gdy zużyją się do znaku granicznego. Utrzymuj szczotki węglowe w czystości i swobodnie wsuwaj się w uchwyty. Obie szczotki węglowe należy wymieniać jednocześnie. Używaj tylko identycznej szczotki węglowej. Użyj śrubokręta, aby zdjąć nakładki uchwyty szczotki. Wyjmij ciepłe szczotki węglowe, włóż nowe i zabezpiecz nakładki uchwyty szczotek.



1. Znak limitu



1. Śrubokręt
2. Nasadka uchwyty szczotki


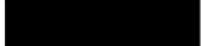
Aby utrzymać bezpieczeństwo i niezawodność produktu. Naprawy wszelkie inne czynności konserwacyjne lub regulacje powinny być wykonywane przez Autoryzowane Punkty Serwisowe Fabryki, zawsze przy użyciu części zamiennych.

AKCESORIA OPCJONALNE

Uwaga:

Te akcesoria lub przystawki są zalecane do użytku z narzędziem wyszczególnionym w niniejszej instrukcji. Używanie jakichkolwiek innych akcesoriów lub przystawek może stwarzać ryzyko obrażeń osób. Używaj akcesoriów lub przystawek tylko w określonym celu.

Jeśli potrzebujesz pomocy, aby uzyskać więcej informacji na temat tych akcesoriów, skontaktuj się z lokalnym centrum serwisowym.

 	<p>Prawidłowe usuwanie produktu (zużyty sprzęt elektryczny i elektroniczny)</p> <p>Oznaczenie umieszczone na produkcie lub w odnoszących się do niego tekstach wskazuje, że po upływie okresu użytkowania nie należy go usuwać z innymi odpadami pochodzącymi z gospodarstw domowych. Aby uniknąć szkodliwego wpływu na środowisko naturalne i zdrowie ludzi wskutek niekontrolowanego usuwania odpadów, prosimy o oddzielenie produktu od innego typu odpadów oraz odpowiedzialny recykling w celu promowania ponownego użycia zasobów materialnych jako stałej praktyki. W celu uzyskania informacji na temat miejsca i sposobu bezpiecznego dla środowiska recyklingu tego produktu użytkownicy w gospodarstwach domowych powinni skontaktować się z punktem sprzedaży detalicznej, w którym dokonali zakupu produktu lub z organem władz lokalnych. Użytkownicy w firmach powinni skontaktować się ze swoim dostawcą i sprawdzić warunki umowy zakupu. Produktu nie należy usuwać razem z innymi odpadami komercyjnymi.</p>
------------------------------------------------------------------------------------------------------------------------------------------------------------------------	-------------------------------------------------------------------------------------------------------------------------------------------------------------------------------------------------------------------------------------------------------------------------------------------------------------------------------------------------------------------------------------------------------------------------------------------------------------------------------------------------------------------------------------------------------------------------------------------------------------------------------------------------------------------------------------------------------------------------------------------------------------------------------------------------------------------------------------------------------------------------------------------------------------------------------------------------------------------------------------------------------------------------------------



USER MANUAL

XT106400

Multifunction trimmer

XTline
PROFESSIONAL TOOLS



Model:	RO700
Voltage:	230V/50Hz
Power:	710 W
Speed:	13000- 33000 ot/min
Collet:	6,8 mm
Sound pressure level (L_{pA}):	92,15 dB
Sound power level (L_{wA}):	103,15 dB
Insulation:	II
Cover:	IP20
Cable lenght:	2,8 m
Weight:	3 kg





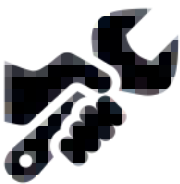
ELECTRIC SAFETY

- a) The power cord plug shall always suit the socket. Never adjust the socket. Do not use plug hubs. Non-adjusted plugs and appropriate sockets reduce the risk of electric shock injury.
- b) Prevent body contact with conductive surfaces to avoid a risk of electric shock injury.
- c) Do not expose the tool to rain or wet locations. Presence of water in electric tool highly increases the risk of electric shock injury.
- d) Do not force the cord. Keep the cord away from heat sources, oil, sharp edges or movable parts. Damaged cord increases a risk of electric shock injury.
- e) When manipulating in exterior areas consider an extension cord intended for outdoor use specifically. Using an exterior extension cord decreases a risk of electric shock injury.
- f) It is strictly recommended to use a ground fault circuit interrupter (GFCI) when manipulating the tool in a wet area. Using of GFCI decreases a risk of electric shock injury.
- g) A double insulated tool is equipped with a polarized plug (one prong is wider than the other). If the connector does not fully suit the socket, turn the plug. Do not change the plug by any means. Double insulation eliminates the need for grounding of power cord and power supply system.



PERSONAL SAFETY

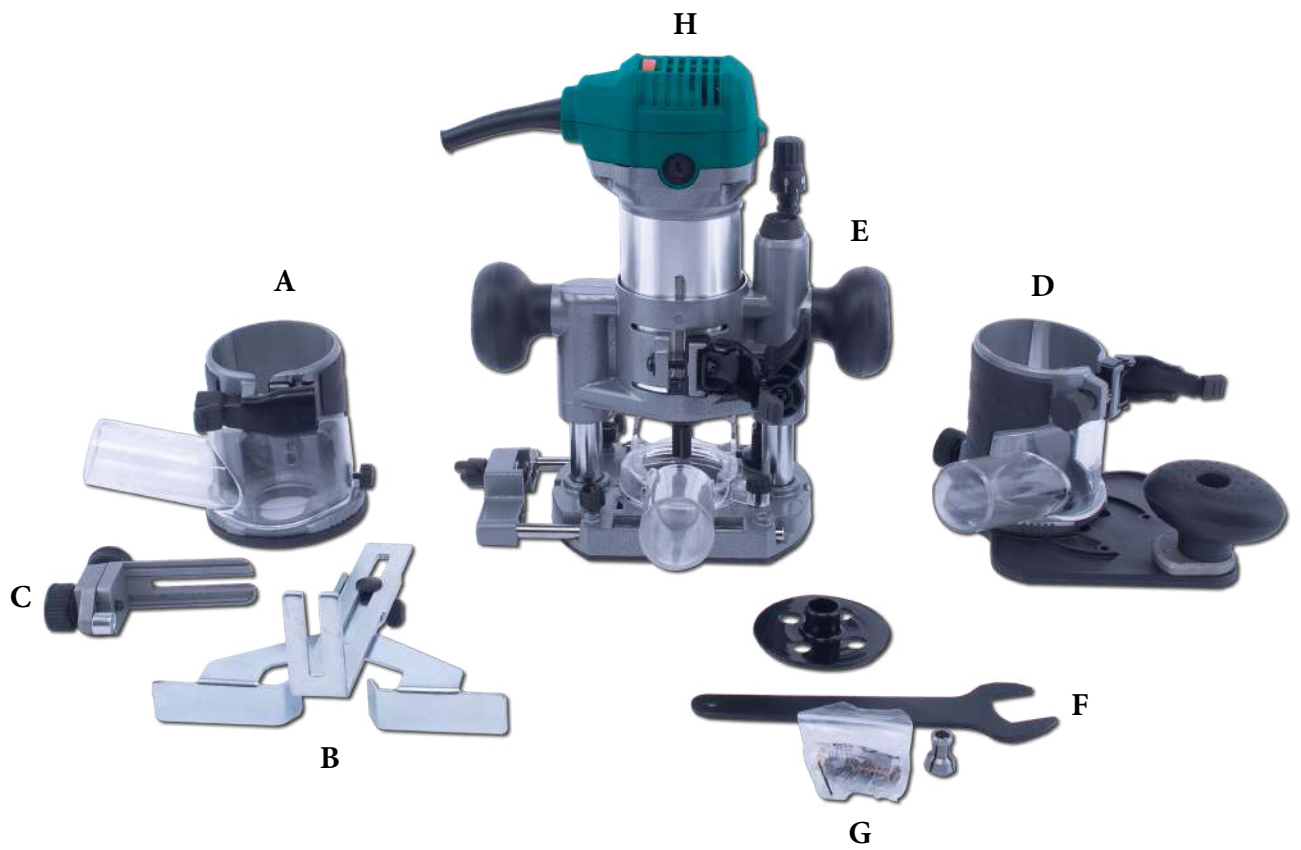
- a) Stay alert and do not use the tool when under influence of alcohol.
- b) Use safety glasses and face or dust mask. Wear protective hearing equipment, helmet and boots.
- c) Avoid unintentional starting. Before connecting to power source or battery, make sure the switch is at OFF position.
- d) Dress properly. Do not wear loose clothing or jewelry. They can be caught with moving parts.
- e) Remove adjusting keys and wrenches. Tool or adjusting key you leave attached to a turning part of the tool may cause injury.
- f) Do not overreach. Proper footing and balance at all times allow better control of the tool in unexpected situations.
- g) Use approved protective equipment only.



ELECTRIC TOOL HANDLING AND MAINTANCE

- a) Do not force the tool.
- b) Do not use if the ON/OFF switch does not work properly.
- c) Disconnect the plug from socket and/or battery from the tool prior any adjustment, accessory replacement or storage of tool. These preventive safety precautions reduce a risk of accidental starting of tool.
- d) When not in use, idle tools should be stored in a place out of reach of visitors and children.
- e) Maintain careful manipulation with the tool. Check for deflecting or jamming of turning parts, damaged parts or other conditions which may influence operating with the tool.
- f) Keep tools sharp and clean for better and safer performance. Properly serviced tools are less likely to become covered in impurities and are better controlled.
- g) Use equipment recommended by the producer of your model only. Modifications and accessories used at one tool may be dangerous when used with another model.

Warranty does not apply for accessories!



- A - TEMPLER GUIDE
- B - STRAIGHT GUIDE
- C - TRIMMER GUIDE
- D - OFFSET BASE
- E - IMMERSION BASE
- F - WRENCH
- G - CARBON BRUSH
- H - PROPULSION UNIT



USING

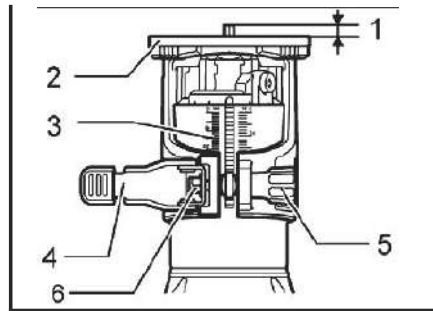
FUNCTIONAL DESCRIPTION"

Caution:

- Always be sure that the tool is switched off and unplugged before adjusting or checking function on the tool

Adjusting bit protrusion

1. Bit protrusion
2. Tool base
3. Scale
4. Locking lever
5. Adjusting screw
6. Hex nut



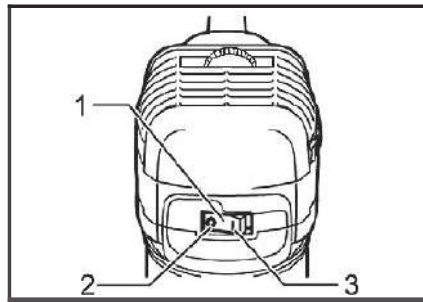
To adjust the bit protrusion, loosen the locking lever and move the tool base up or down as desired by turning the adjusting screw. After adjusting, tighten the locking lever for only secure the tool base.

Note:

When the tool is not secured even if the locking lever is tightened. Tighten the hex nut and then tighten the locking lever.

Switch action

1. Switch
2. OFF (O)
3. ON (I)



Caution:

- Before plugging in the tool, always check to see that the tool is switched off.

To start the tool, press "on" (I) side of the switch

To start the tool, press the "off" (O) side of the switch.

Electronic function

The tool equipped with electronic function are easy to operate because of the following features.

Constant speed control

Electronic speed control for obtaining constant speed. Possible to get fine finish, because the rotating speed is kept even load condition.

Soft-start

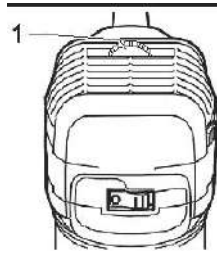
Soft-start feature minimizes start-up shock, and makes the tool start smoothly.

Speed adjusting dial

1. Speed adjusting dial

The tool speed can be changed by turning the speed adjusting dial to a given number setting from 1 to 6. Higher speed is obtained when the dial is turned in the direction of number 6. And lower speed is obtained when it turned in the direction of number 1.

This allows the ideal speed to be selected for optimum material processing, i.e. the speed can be correctly adjusted to suit the material and bit diameter. Refer to the table for the relationship between the number setting on the dial and the approximate tool speed.



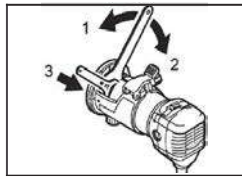
Caution:

- If the tool is operated continuously at low speeds for long time, the motor will get overloaded, resulting in tool malfunction.
- The speed adjusting dial can be turned only as far as 6 and back to 1. Do not force it past 6 or 1, or the speed adjusting function may no longer work.

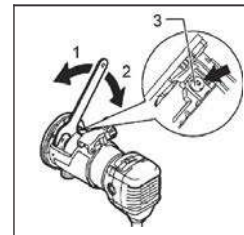
Assembly

Installing or removing trimmer bit

1. Tighten
2. Loosen
3. Hold



1. Tighten
2. Loosen
3. Shaft lock



Caution:

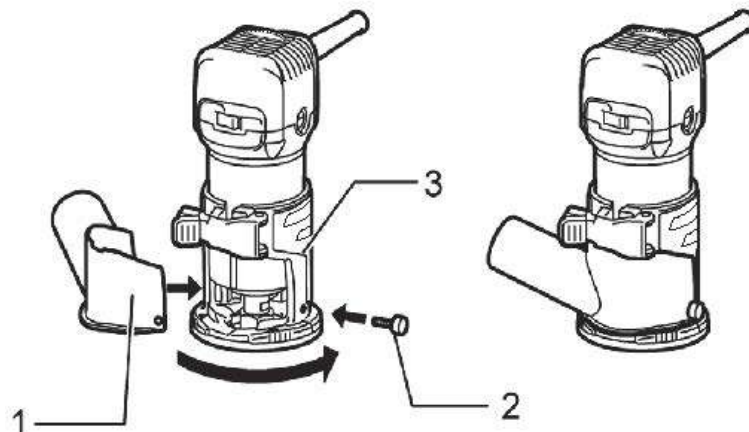
- Do not tighten the collet nut without inserting a bit, or the collet cone will break.
- Use only the wrenches provided with the tool.

Insert the bit all the way into the collet cone and tighten the collet nut securely with the two wrenches or by pressing the shaft lock and using the provided wrench. To remove the bit. Follow the installation procedure in reverse.

OPERATION

Fit the trimmer base

1. Dust nozzle
2. Thumb screw
3. Trimmer base

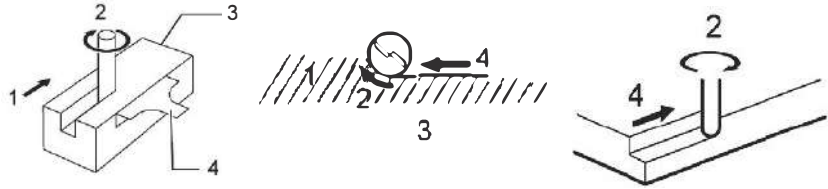


Warning:

Before using the tool with the trimmer baser, always install the dust nozzle on the trimmer base.

Set the tool base on the workpiece to be cut without the bit making any contact. Then turn the tool on and wait until the bit attains full speed. Move the tool forward over the workpiece surface. Keeping the tool base flush and advancing smoothly until the cutting is complete. When doing edge cutting, the workpiece surface should be on the left side of the bit in the feed direction.

1. Feed direction
2. Bit revolving direction
3. Workpiece
4. Straight guide



Caution

Since excessive cutting may cause overload of the motor or difficulty in controlling the tool, the depth of cut should not be more than 3 mm. (1/8") at a pass when cutting grooves. When you wish to cut grooves more than 3 mm (1/8") deep, make several passes with progressively deeper bit settings.

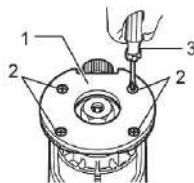
Note:

- Moving the tool forward too fast may cause a poor quality of cut, or damage to the bit or motor. Moving the tool forward too slowly may burn or may the cut. The proper feed rate will depend on the bit size. The kind of workpiece and depth of cut. Before beginning the cut on the actual workpiece, it is advisable to make a sample cut on a piece of scrap lumber. This will show exactly how the cut will look as well as enable you to check dimensions. When using the trimmer guide, be sure to keep it on the right side in the feed direction. This will help to keep it flush with the side of workpiece.

Templet guide (A)

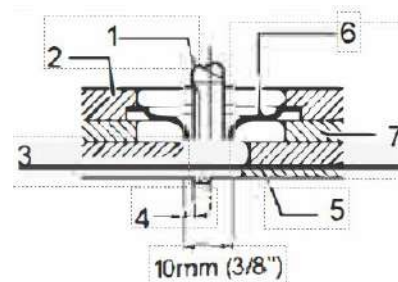
The templet guide provides a sleeve through which the bit passes, allowing use of the trimmer with templet patterns. Loosen the screws and remove the base protector. Place the templet guide on the base and replace the base protector. Then secure the base protector by tightening the screws.

1. Base protector
2. Screws
3. Screwdriver



Secure the templet to the workpiece. Place the tool on the templet and move the tool with the templet guide sliding along the side of the templet.

1. Straight bit
2. Base
3. Templet
4. Distance
5. Workpiece
6. Templet guide
7. Base protector



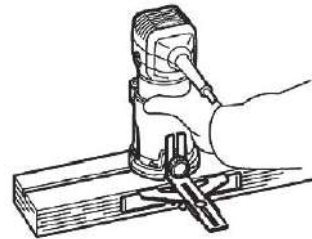
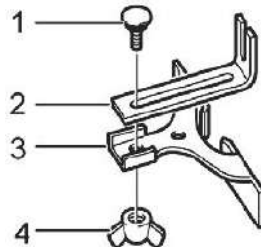
Note:

The workpiece will be cut a slightly different size from the templet. Allow for the distance (X) between the router bit and the outside of the templet guide. The distance (X) can be calculated by using the following education. Distance (X) = (outside diameter of the templet guide - router bit diameter) / 2

Straight guide (B)

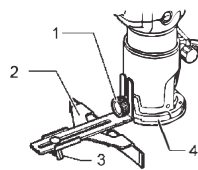
The straight guide is effectively used for straight cuts when chamfering or grooving. Attach the guide plate to the straight guide with the bolt and the wing nut.

1. Bolt
2. Guide plate
3. Straight guide
4. Wing nut

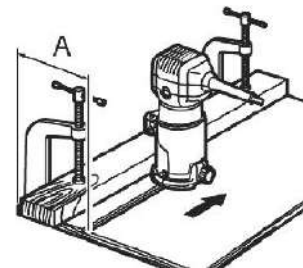


Attach the straight guide with the clamp screw (A). Loosen the wing nut on the straight guide and adjust the distance between the bit and the straight guide. At the desired distance, tighten the wing nut securely.

1. Clamp screw
2. Straight guide
3. Wing nut
4. Base

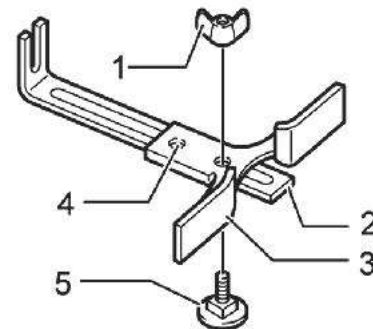


When cutting, move the tool with the straight guide flush with the side of the workpiece. If the distance (A) between the side of the workpiece and the cutting position is too wide for the straight guide, or if the side of the workpiece is not straight, the straight guide cannot be used. In this case, firmly clamp a straight board to the workpiece and use it as a guide against the trimmer base. Feed the tool in the direction of the arrow.

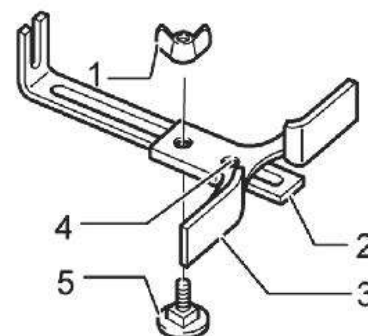


Circular work

Circular work may be accomplished if you assemble the straight guide and guide plate as shown in the figures. Min. and max. radius of circles to be cut (distance between the center of circle and the center of bit) are as follows: Min. 70mm (2-3/4"), Max. 221mm (8-11/16"). For cutting circles between 70mm (2-3/4") and 121mm (4-3/4") in radius.

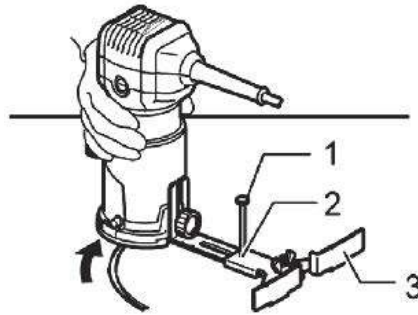


For cutting circles between 121mm (4-3/4") and 221mm (8-11/16")



P qvg:

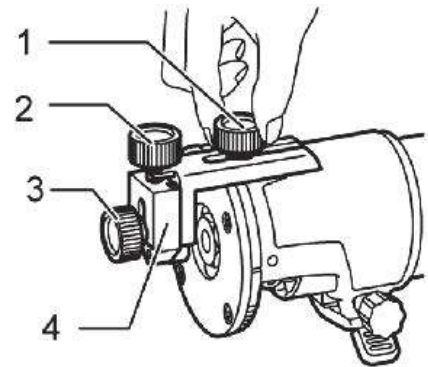
• Ektergu'dgvy ggp'394o o '*8/5 16\$+'
 cpf '3: 8o o '*907 B8\$+'kp'tcf kwu"
 ecppqv'dg'ew'wukpi 'vj ku'i wkf g0'
 Cmj qwi j 'vj g'egpvt'j qrg'kp'vj g"
 utcki j v'i wkf g'y kj 'vj g'egpvt'qh"
 vj g'ekteng'vq'dg'ew0F tkxg'c'pckn'
 rguu'vj cp'8o o '*3 16\$+'kp'f kco gvt"
 kp'vj g'egpvt'j qrg'vq'ugewt'vj g"
 utcki j v'i wkf g0Rkxqv'vj g'vqqn'
 ctqwpf 'vj g'pckilp'emqeny kug"
 f k'gevkp0



30 P ckn
 40 Egpvt'j qrg
 50 Utcki j v'i wkf g

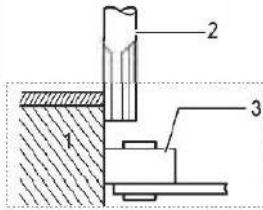
Vtko o gt'i wkf g (C)

Vtko o kpi curved cuts in veneers for furniture and the like can be done easily with trimmer guide. The guide roller rides the curve and assures a fine cut. Install the trimmer guide on the tool base with the clamp screw (A). Loosen the clamp screw (B) and adjust the distance between the bit and the trimmer guide by turning the adjusting screw (1mm (3/64") per turn). At the desired distance, tighten the clamp screw (B), to secure the trimmer guide in place.



1. Workpiece
 2. Bit
 3. Guide roller

When cutting, move the tool with the guide roller riding the side of the workpiece.

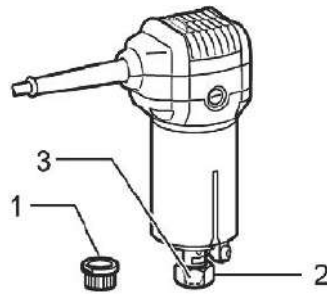


1. Obrob
 2. Frézovací nástroj / B
 3. Vodiace valč

Offset base accessories not included

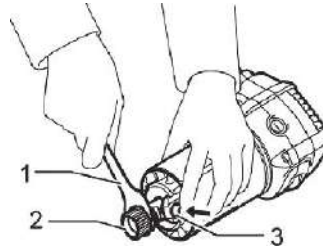
Offset base (D)

Offset base (optional accessory) is convenient for work in a tight area such as corner.



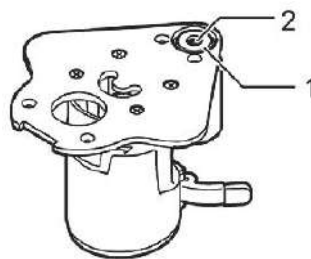
- 1) Pulley
- 2) Collet nut
- 3) Collet cone

Before installing the tool on the offset base, remove the collet nut and collet cone by loosening the collet nut.



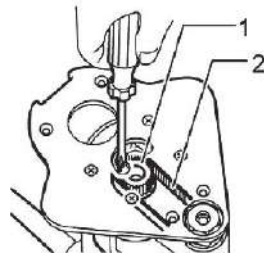
- 1) Wrench
- 2) Pulley
- 3) Shaft lock

Install the pulley on the tool by pressing the shaft lock and firmly tightening the pulley with a wrench.



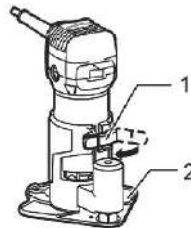
1. Collet nut
2. Collet cone

Mount the tool on the offset base.



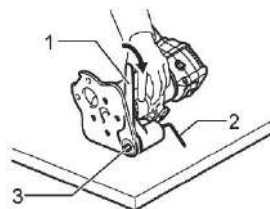
- 1) Pulley
- 2) Belt

Put an end of the belt over the pulley using a screwdriver and make sure that its entire bell width fits over the pulley completely



- 1) Locking lever
- 2) Offset base

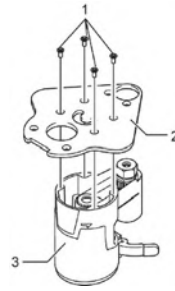
Secure it with a locking lever on the offset base.



- 1) Wrench
- 2) Hex wrench
- 3) Bit

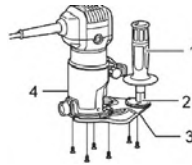
To install the bit fall the tool with the offset base on its side. Insert the hex wrench into the hole in the offset base. With the hex wrench held in that position, insert the bit into the collet cone on the shaft of the offset base from the opposite side and tighten the collet nut firmly with a wrench. To remove the bit at replacement, follow the installation procedure in reverse.

Offset base (optional accessory) can also be used with a trimmer base and a grip attachment (optional accessory) for more stability



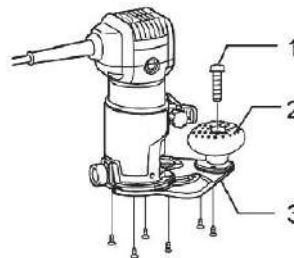
- a) Screws
- b) Offset base plate
- c) Upper section of the offset base

Loosen the screws and remove the upper section from the offset base. Put aside



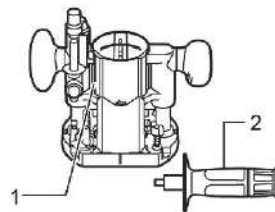
- 1) Bar type grip (optional accessory)
- 2) Grip attachment (optional accessory)
- 3) Offset base plate
- 4) Trimmer base assembly (optional accessory)

Mount the trimmer base with four screws and the grip attachment (optional accessory) with two screws on the offset base plate. Screw a bar type grip (optional accessory) onto the grip attachment



- 1) Screw
- 2) Knob type grip
- 3) Offset base plate

In another way of use, the knob type grip which is removed from a plunge base (optional accessory) can be installed on the grip attachment. To install the knob type grip, place it on the grip attachment and secure it with a screw.

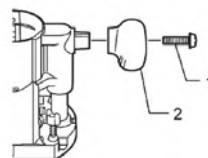


- When using as a router, hold the tool firmly with both hands

When using as a router only with a plunge base (optional accessory)

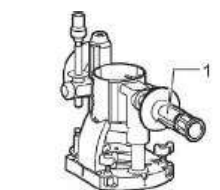
- 1) Plunge base
- 2) Grip

To use the tool as a router, install the tool on a plunge base (optional accessory) by pressing it down fully. Either knob type grip or bar type grip (optional accessory) can be used according to your work.



- 1) Screw
- 2) Knob

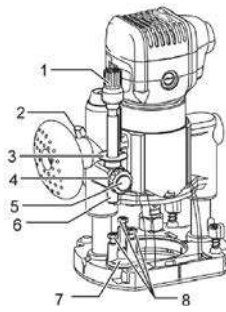
To use the bar type grip (optional accessory), loosen the screw and remove the knob type grip



- 1. Bar type grip (optional accessory)

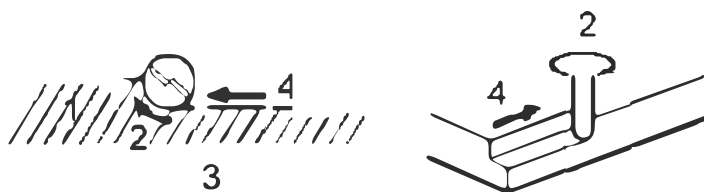
Offset base is not included

Then mount the handle-type handle on the base. Cutting depth adjustment when using the plunge base



- 1) Adjusting knob
- 2) Lock lever
- 3) Depth pointer
- 4) Stopper pole setting nut
- 5) Fast feed button
- 6) Stopper pole
- 7) Stopper block
- 8) Adjusting bolt

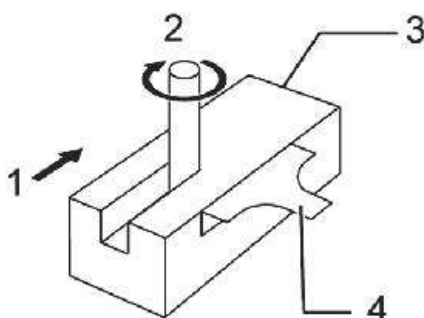
Place the tool on a flat surface. Loosen the lock lever and lower the tool body until the bit just touches the work surface. Tighten the lock lever to lock the tool body. Turn the stopper pole setting nut counterclockwise. Lower the stopper pole until it makes contact with the adjusting bolt. Align the depth pointer with the "0" graduation. The depth of cut is indicated on the scale by the depth pointer. While pressing the fast-feed button, raise the stopper pole until the desired depth of cut is obtained. Minute depth adjustments can be obtained by turning the adjusting knob (1 mm per turn). By turning the stopper pole setting nut clockwise, you can fasten the stopper pole firmly. Now, your predetermined depth of cut can be obtained by loosening the lock lever and then lowering the tool body until the stopper pole makes contact with the adjusting hex bolt of the stopper block. Always firmly hold the tool by both grips during operation. Set the tool base on the workpiece to be cut without the bit making any contact. Then turn the tool on and wait until the bit attains full speed. Lower the tool body and move the tool forward over the workpiece surface, keeping the tool base flush and advancing smoothly until the cutting is complete. When doing edge cutting, the workpiece surface should be on the left side of the bit in the feed direction.



- 1) Workpiece
- 2) Bit revolving direction
- 3) View from the top of the tool
- 4) Feed direction

Note:

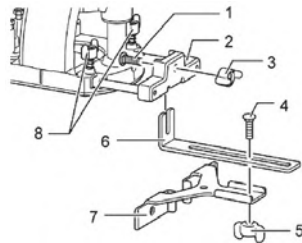
• Moving the tool forward too fast may cause a poor quality of cut or damage to the bit or motor. Moving the tool forward too slowly may burn and may ruin the cut. The proper feed rate will depend on the bit size, the kind of workpiece and depth of cut. Before beginning the cut on the actual workpiece, it is advisable to make a sample cut on a piece of scrap lumber. This will show exactly how the cut will look as well as enable you to check dimensions. When using the straight guide, be sure to install it on the right side in the feed direction. This will help to keep it flush with the side of the workpiece.



- 1) Feed direction
- 2) Bit revolving direction
- 3) Workpiece
- 4) Straight guide

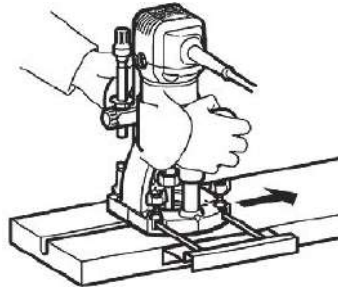
Straight guide when using as a router (needed to use with guide holder).

Install the straight guide on the guide holder (optional accessory) with the wing nut. Insert the guide holder into the holes in the plunge base and tighten the wing bolts. To adjust the distance between the bit and straight guide, loosen the wing nut. At the desired distance, tighten the wing nut to secure the straight guide in place.

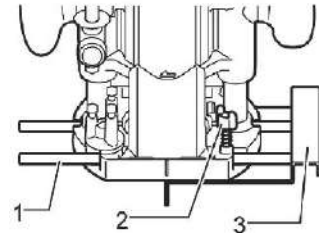


- 1) Bolt
- 2) Guide holder
- 3) Wing nut
- 4) Bolt
- 5) Wing nut
- 6) Straight guide
- 7) Wing bolts

Straight guide



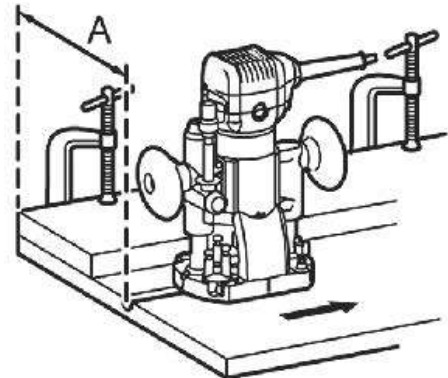
The straight guide is effectively used for straight cuts when chamfering or grooving.



- 1) Guide bar
- 2) Wing bolt
- 3) Straight guide

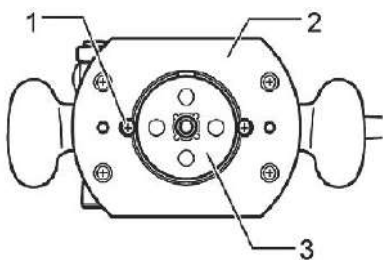
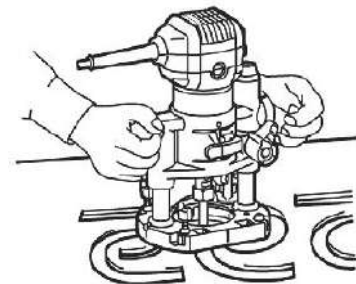
To install the straight guide, insert the guide bars into the holes in the plunge base. Adjust the distance between the bit and the straight guide. At the desired distance, tighten the wing bolts to secure the straight guide in place. When cutting move the tool with the straight guide flush with side of the workpiece.

If the distance (A) between the side of the workpiece and the cutting position is too wide for straight guide, or if the side of the workpiece is not straight, the straight guide cannot be used. In this case, firmly clamp a straight board to the workpiece and use it as a guide against the router base. Feed the tool in the direction of the arrow.



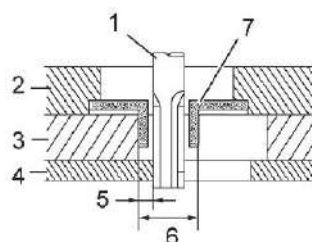
Immersion base (E)

The templet guide provides a sleeve through which the bit passes, allowing use of the tool with templet patterns. To install the templet guide, loosen the screws on the tool base, insert the templet guide and then tighten the screws.



- 1) Screw
- 2) Base
- 3) Templet

Secure the templet to the workpiece. Place the tool on the templet and move the tool with the templet guide along the side of the templet.

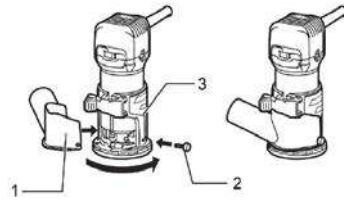


- 1) Bit
- 2) Base
- 3) Template
- 4) Workpiece
- 5) Distance (X)
- 6) Outside diameter of the templet guide
- 7) Templet guide

NOTE:

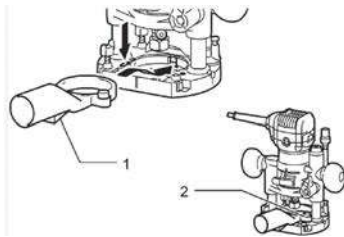
The workpiece will be cut a slightly different size from the templet. Allow for the distance (X) between the bit and the outside of the templet guide. The distance (X) can be calculated by using the following equation. Distance (X) = (outside diameter of the templet guide - bit diameter) / 2.

Dust nozzle set
For the trimmer base



- 1) Dust nozzle
- 2) Thumb screw
- 3) Trimmer base

For the plunge base



- 1) Dust nozzle
- 2) Thumb screw

Use the dust nozzle for dust extraction. Install the dust nozzle on the tool base using the thumb screw so that protrusion on the dust nozzle fit to the match in the tool base. Then connect a vacuum cleaner to the dust nozzle.

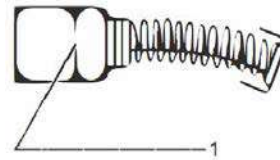
Maintenance

Caution:

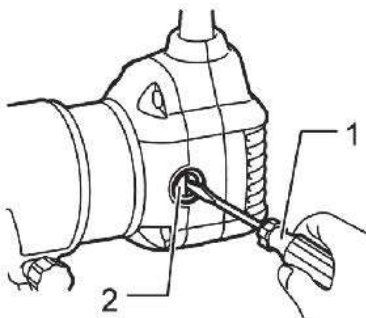
- Always be sure that the tool is switched off and unplugged before attempting to perform inspection or maintenance.
- Never use gasoline, benzine, thinner, alcohol or discoloration, dieformation, or crack may result.

Replacing carbon brushes

Remove and check the carbon brushes regularly. Replace when they wear down to the limit mark. Keep the carbon brushes clean and free to slip in the holders. Both carbon brushes should be replaced at the same time. Use only identical carbon brushed. Use a screwdriver to remove the brush holder caps. Take out the warm carbon brushes, insert the new ones and secure the brush holder caps.



1. Limit mark



- 1. Screwdriver
- 2. Brush holder cap

To maintain product safety and reliability. Repairs any other maintenance or adjustment should ber performed by Authorized of Factory Service Centers, always using replacement parts.

OPTIONAL ACCESSORIES

Caution:

These accessories or attachments are recommended for use with your tool specified in this manual. The use of any other accesories or attachments might present a risk of injury to persons. Only use accesory or attachment for it stated purpose.

If you need any assistance for more details regarding these accesories, ask your local Service Center.