



XTline
PROFESSIONAL TOOLS

NÁVOD K POUŽITÍ

XT106395

HORNÍ FRÉZKA



Typové označení:	MIR-DH8-12
Napětí:	230V/50Hz
Příkon:	1200W
Otáčky:	16000- 30000 ot./min
Upínání:	8 / 12 mm
Hmotnost:	4,5 kg





ELEKTRICKÁ BEZPEČNOST

- a) Vidlice pohyblivého přívodu elektrického nářadí musí odpovídat síťové zásuvce. Nikdy jakýmkoliv způsobem neupravujte vidlici. S nářadím, které má ochranné spojení se zemí, nikdy nepoužívejte žádné zásuvkové adaptéry. Vidlice, které nejsou znehodnoceny úpravami, a odpovídající zásuvky omezí nebezpečí úrazu elektrickým proudem.
- b) Vyvarujte se dotyku těla s uzemněnými předměty, jako např. potrubí, tělesa ústředního topení, sporáky a chladničky. Nebezpečí úrazu elektrickým proudem je větší, je-li vaše tělo spojeno se zemí.
- c) Nevystavujte elektrické nářadí dešti, vlhku nebo mokru. Vnikne-li do elektrického nářadí voda, zvyšuje se nebezpečí úrazu elektrickým proudem.
- d) Nepoužívejte pohyblivý přívod k jiným účelům. Nikdy nenoste a netahejte elektrické nářadí za přívod ani nevytrhávejte vidlici ze zásuvky tahem za přívod. Chraňte přívod před horkem, mastnotou, ostrými hranami a pohybujícími se částmi. Poškozené nebo zamotané přívody zvyšují nebezpečí úrazu elektrickým proudem.
- e) Je-li elektrické nářadí používáno venku, používejte prodlužovací přívod vhodný pro venkovní použití. Používání prodlužovacího přívodu pro venkovní použití omezuje nebezpečí úrazu elektrickým proudem.



BEZPEČNOST OSOB

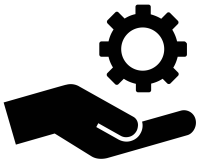
- a) Při používání elektrického nářadí buďte pozorní, věnujte pozornost tomu, co právě děláte, soustřeďte se a střízlivě uvažujte. Nepracujte s elektrickým nářadím, jste-li unaveni nebo jste-li pod vlivem drog, alkoholu nebo léků. Chvilková nepozornost při používání elektrického nářadí může vést k vážnému poranění osob.
- b) Používejte ochranné pomůcky. Vždy používejte ochranu očí. Ochranné pomůcky jako např. respirátor, bezpečnostní obuv s protiskluzovou úpravou, tvrdá pokrývka hlavy nebo ochrana sluchu, používané v souladu s podmínkami práce, snižují nebezpečí poranění osob.
- c) Vyvarujte se neúmyslného spuštění. Ujistěte se, zda je spínač při zapojování vidlice do zásuvky vypnutý. Přenášení nářadí s prstem na spínači nebo zapojování vidlice nářadí se zapnutým spínačem může být příčinou nehod.
- d) Před zapnutím nářadí odstraňte všechny seřizovací nástroje nebo klíče. Seřizovací nástroj nebo klíč, který ponecháte připevněn k otáčející se části elektrického nářadí, může být příčinou poranění osob.
- e) Pracujte jen tam, kam bezpečně dosáhnete. Vždy udržujte stabilní postoj a rovnováhu. Budete tak lépe ovládat elektrické nářadí v nepředvídaných situacích.
- f) Oblékejte se vhodným způsobem. Nepoužívejte volné oděvy ani šperky. Dbejte, aby vaše vlasy, oděv a rukavice byly dostatečně daleko od pohybujících se částí. Volné oděvy, šperky a dlouhé vlasy mohou být zachyceny pohybujícími se částmi.
- g) Jsou-li k dispozici prostředky pro připojení zařízení k odsávání a sběru prachu, zajistěte, aby taková zařízení byla připojena a správně používána. Použití těchto zařízení může omezit nebezpečí způsobená vznikajícím prachem.



POUŽÍVÁNÍ A PÉČE O ELEKTRICKÉ NÁŘADÍ

- a) Nepřetěžujte elektrické nářadí. Používejte správné nářadí, které je určeno pro prováděnou práci. Správné elektrické nářadí bude lépe a bezpečněji vykonávat práci, pro kterou bylo konstruováno.
- b) Nepoužívejte elektrické nářadí, které nelze zapnout a vypnout spínačem. Jakékoliv elektrické nářadí, které nelze ovládat spínačem, je nebezpečné a musí být opraveno.

- c) Odpojte nářadí vytažením vidlice ze síťové zásuvky před jakýmkoliv seřizováním, výměnou příslušenství nebo před uložením nepoužívaného elektrického nářadí. Tato preventivní bezpečnostní opatření omezují nebezpečí nahodilého spuštění elektrického nářadí.
- d) Nepoužívané elektrické nářadí ukládejte mimo dosahu dětí a nedovolte osobám, které nebyly seznámeny s elektrickým nářadím nebo s těmito pokyny, aby nářadí používaly. Elektrické nářadí je v rukou nezkušených uživatelů nebezpečné.
- e) Udržujte elektrické nářadí. Čistěte otvory pro sání vzduchu od prachu a nečistot. Je-li nářadí poškozeno, před dalším používáním zajistěte jeho opravu. Mnoho nehod je způsobeno nedostatečně udržovaným elektrickým nářadím.
- f) Řezací nástroje udržujte ostré a čisté. Správně udržované a naostřené řezací nástroje s menší pravděpodobností zachytí za materiál nebo se zablokují a práce s nimi se snáze kontroluje.
- g) Elektrické nářadí, příslušenství, pracovní nástroje atd. používejte v souladu s těmito pokyny a takovým způsobem, jaký byl předepsán pro konkrétní elektrické nářadí, a to s ohledem na dané podmínky práce a druh prováděné práce. Používání elektrického nářadí k provádění jiných činností, než pro jaké bylo určeno, může vést k nebezpečným situacím.



SERVIS A ODPOVĚDNOST ZA VADY

Dne 1.1.2014 vstoupil v platnost zákon č. 89/2012 Sb. Firma Xt line s.r.o. v souladu s tímto zákonem poskytuje na Vámi zakoupený výrobek odpovědnost za vady po dobu 24 měsíců (u právnických osob 12 měsíců). Reklamace budou posouzeny naším reklamačním oddělením (viz níže) a uznané bezplatně opraví servis firmy XT line s.r.o.

Místem pro uplatnění reklamace je prodejce, u kterého bylo zboží zakoupeno. Reklamace, včetně odstranění vady, musí být vyřízena bez zbytečného odkladu, nejpozději do 30 dnů ode dne uplatnění reklamace, pokud se prodávající s kupujícím nedohodnou na delší lhůtě. Kupující může uplatnit reklamaci osobně nebo zasláním zboží k reklamaci přepravní službou na vlastní náklady, v bezpečném balení.

Zásilka musí obsahovat reklamovaný výrobek, prodejní dokumenty, podrobný popis závady a kontaktní údaje (zpáteční adresa, telefon). Vady, které lze odstranit, budou opraveny v zákonné lhůtě 30 dnů (dobu lze po vzájemné dohodě prodloužit). Po projevení skryté vady materiálu do 6 měsíců od data prodeje, která nelze odstranit, bude výrobek vyměněn za nový (vady, které existovaly při převzetí zboží, nikoli vzniklé nesprávným používáním nebo opotřebením). Na neodstranitelné vady a vady, které si je kupující schopen opravit sám lze po vzájemné dohodě uplatnit přiměřenou slevu z kupní ceny. Nárok na reklamaci zaniká, jestliže:

- výrobek nebyl používán a udržován podle návodu k obsluze
 - výrobek byl používán v jiných podmínkách nebo k jiným účelům, než ke kterým je určen nebo používáním nevhodných nebo nekvalitních maziv apod.
 - škody vzniklé působením vnějších mechanických, teplotních či chemických vlivů
 - vady byly způsobeny nevhodným skladováním či manipulací s výrobkem
- výrobek byl použit nad rámec přípustného zatížení.

ZÁRUKA SE NEVZTAHUJE NA PŘÍSLUŠENSTVÍ



PŘÍPRAVA PRÁCE A SPUŠTĚNÍ

Další bezpečnostní pokyny pro dřevozpracující nástroje

1. Dbejte zvýšené opatrnosti při instalaci bitu.
2. Před použitím zkontrolujte bit kvůli prasklinám a povrchovým nerovnostem. Pokud nějaké objevíte, bit ihned vyměňte.
3. Při řezání dřevěných materiálů dbejte zvýšené pozornosti kvůli výskytu hřebíků či vrutů v materiálu. Pokud takové spojovací materiály objevíte, ihned je odstraňte.
4. Během pracovního procesu držte zařízení pevně oběma rukama.
5. Vyvarujte se kontaktu rukou s rotačními částmi zařízení.

6. Před spuštěním zařízení se ujistěte, že se bit nedotýká obrobku.
7. Před opracováním obrobku se ujistěte, že zařízení nějakou dobu běží naprázdno, aby bylo možné zkontrolovat, že rotační části zařízení fungují správně a jsou správně nainstalovány.
8. Dávejte pozor na správné nastavení směru otáčení a posunu – jeden směr otáčení.
9. Nesahejte na rotační části zařízení rukou a nepokoušejte se takto zastavit.
10. Před odstraněním bitu za zařízení se ujistěte, že je nástroj vypnutý a bit je plně v nečinnosti.
11. Nesahejte na bit neprodleně po dokončení pracovního úkonu. Bit je velmi horký a mohlo by dojít k popálení kůže. Prosím, pečlivě uschovejte tento manuál.

Vložení a vyjmutí bitu

POZNÁMKA: Před vložení nebo vyjmutím bitu se vždy ujistěte, že je hlavní provozní spínač zařízení v pozici "vypnuto" a zástrčka zařízení je odpojena od zdroje elektrického napětí.

Pro vložení bitu do zúženého sklíčidla, jemně za něj zatáhněte (asi 2mm, 1/16 palce), stiskněte fixátor ložiska, aby ložisko zůstalo pevně na svém místě a pevně utáhněte sklíčidlo pomocí utahovacího klíče. Při použití menších rozměrů stopek bitů, vložte do sklíčidla nástavec požadované velikosti a upevněte bit stejným způsobem jako je popsáno výše. Pro vyjmutí bitu postupujte přesně opačným způsobem popsaným výše.

UPOZORNĚNÍ: Ujistěte se, že upínací sklíčidlo není po vložení bitu nebo v případě použití nástavce pro menší průměry bitu příliš pevně utaženo.

Nastavení hloubky řezání

Položte bit na rovný a hladký pracovní povrch. Povolte aretační páčku a zatlačte rukojeti směrem dolů, dokud se bit nedostane do kontaktu s povrchem obrobku a znovu zaaretujte. Poté zatlačte na rukojeti zařízení směrem dolů, dokud se dorazová tyčka nedotkne dorazového bloku. Stiskněte knoflík pro rychlý posun materiálu pro nastavení vysoké rychlosti posunu.

Posunujte ukazatel (šipka) po stupnici na dorazové tyčce a nastavte jej v takové hodnotě, která odpovídá požadované hloubce řezání. Řezná hloubka je vzdálenost mezi jednotlivými body dorazové tyčky (1mm v rámci jednoho stupně). Rotační doraz je nastaven na požadovanou hodnotu hloubky řezání. Nachází se zde také šestiúhelníkový šroub, kterým může být pohybováno po 1mm v rámci jednoho stupně na příslušné stupnici. Je vhodný zejména pro jemné nastavení. Pro nastavení šestiúhelníkového šroubu povolte jeho matici klíčem příslušného tvaru, nastavte na požadované hodnotě a matici opět utáhněte.

Otočte nylonovou maticí pro nastavení horního limitu hlavní části. Pokud se hlavička nástrojového bitu dostane příliš hluboko k povrchu základní desky, potom otočte nylonovou maticí pro změnu horního limitu.

UPOZORNĚNÍ: Nenastavujte nylonovou maticí příliš nízko. Příliš dlouhé nastavení nástrojového bitu vytváří riziko nebezpečí. Před použitím zařízení se ujistěte, že hlavní část je schopna automaticky dosáhnout nastavení horního limitu.

Neřezejte hlouběji než 15mm (5/8 palce) při jednorázovém úkonu. Přílišná jednorázová hloubka řezání může způsobit přetížení motoru zařízení. Pokud si přejete řezat hlouběji než 15mm, postupujte v několika krocích tak, že postupně přenastavíte řeznou hloubku, až dokud nedocílíte požadované finální hloubky řezu.

Hlavní provozní spínač

Pro spuštění nastavte spínač do polohy "zapnuto" (ON).

Pro vypnutí nastavte spínač do polohy "vypnuto" (OFF).

POZNÁMKA: Před spuštěním zařízení se ujistěte, že upevňovací úchytka ložiska byla povolena.

Použití

Umístěte obrobek na základnu zařízení, ujistěte se, že se bit nedotýká povrchu obrobku a nastavte spínač do polohy "zapnuto" (ON). Po dosažení maximální efektivity pro řezání, pohybujte bitem po povrchu obrobku ve vodorovné poloze a při rovnoměrném pohybu. Při řezání hrany obrobku se ujistěte, že se obrobek nachází na levé straně bitu.

UPOZORNĚNÍ: Vyvíjení přílišné rychlosti snižuje kvalitu řezání, poškozují nástroj a motor. Avšak, příliš pomalé tempo není efektivní, neboť vede k přílišnému přehřívání. Správná rychlost řezání závisí na velikosti obrobku, druhu pracovního úkonu a řezné hloubce. Před řezáním obrobku si vyzkoušejte správné nastavení na cvičném obrobku o stejných vlastnostech.

Řezné vodítko

Použití řezného vodítka je velmi vhodné pro přímé řezání, řezání v pokosu nebo drážkování. Nastavte řezné vodítko pomocí křídlové matice B. Nejprve utáhněte křídlovou matici B v místě, na kterém si přejete nastavit řezné vodítko. Potom prostrčte vyvrtaným otvorem v základně zařízení šroub a utáhněte křídlovou matici A. Utáhněte přesný regulační šroub (1,5mm pro jeden stupeň) pro nastavení vzdálenosti mezi bitem a řezným vodítkem. Utáhněte křídlovou matici B pro nastavení požadované vzdálenosti. Při řezání udržujte řezné vodítko s hranou obrobku. Pro nastavení větší šířky řezného vodítka postupujte následovně. Použijte vyhovující otvor na základně pro připojení k dřevěnému materiálu. V případě, že používáte děrovaný bit, spojte dřevo, jehož tloušťka přesahuje 15mm s řezným vodítkem, aby nedošlo k vzájemnému kontaktu.

Ořezávací vodítko

Oprava a údržba povrchu nábytku může být díky tomu postupu prováděna velice jednoduše, stejně jako velmi přesné a jemné řezání v křivkách.

Nastavíme ořezávací vodítko pomocí křídlové matice B. Nejprve utáhněte matici B v místě, na kterém může dočasně upevnit vodítko. Poté vložte šroub do příslušného otvoru v základně a utáhněte matici A. Utáhněte přesný regulační šroub (1,5mm pro jeden stupeň) pro nastavení vzdálenosti mezi bitem a vodítkem. Utáhněte křídlovou matici B pro nastavení požadované vzdálenosti. Jestliže jste nastavili šrouby nahoře i dole, nyní povolte křídlovou matici C. Poté, co je dokončeno celé nastavení, matici C opět utáhněte.

Při řezání udržujte vodítko podél hrany opracovávaného předmětu a souběžně posunujte nástrojem.

Šablonové vodítko

Šablonové vodítko poskytuje drážku pro navádění řezného bitu.

Pro instalaci šablonového vodítka povolte šroub na základně, vložte šablonové vodítko a šroub opět utáhněte.

Vložte bit do šablony, která je umístěna na povrchu obrobku. Potom pohybujte šablonou podél hrany výřezu v šabloně a posunujte řezný bit.

Údržba

POZNÁMKA: Před prováděním údržby se ujistěte, že je hlavní provozní spínač nastaven v poloze "vypnuto" (OFF) a zástrčka je odpojena od zdroje elektrického napětí.

Výměna karbonových štětců

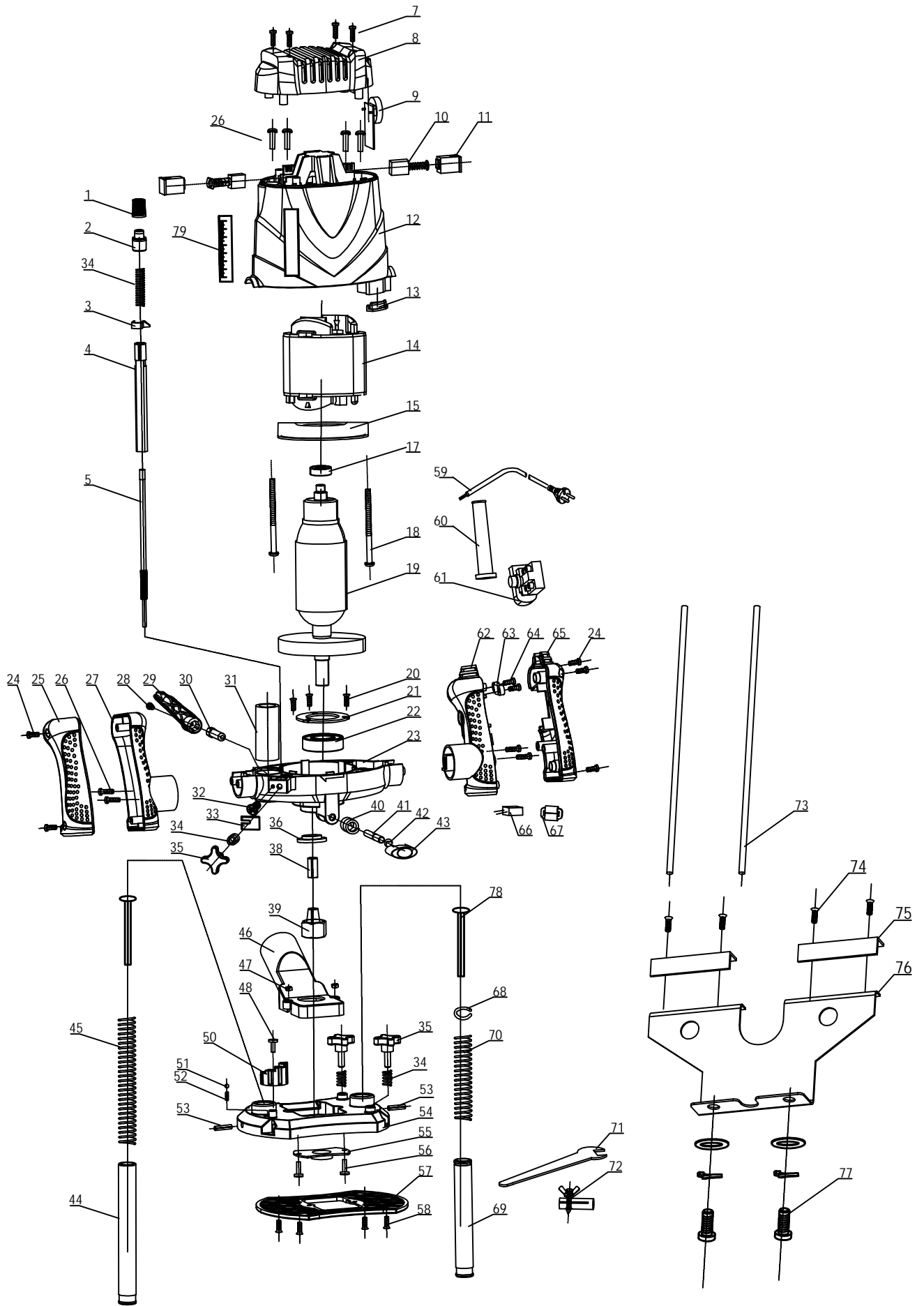
Měňte a kontrolujte štětce pravidelně. Karbonový štětec by měl být vyměněn, pokud vykazuje známky opotřebení do cca 6mm (1/4 palce). Vždy udržujte štětce čisté a ujistěte se, že ve svých držácích volně kloužou.

Rozmontujte krytku štětce pomocí šroubováku, vyjměte opotřeбенý štětec a vložte nový. Krytku poté znovu utáhněte.

Pro zajištění bezpečnosti a spolehlivosti náradí smí být jakákoliv oprava, údržba nebo úprava prováděna pouze autorizovaným servisním centrem.

Standardní příslušenství:

Ořezávací vodítko, fixátor, řezné vodítko, šablonové vodítko, přímý nástrojový bit, upínací sklíčidlo 1/4 palce a upínací sklíčidlo 3/8 palce, klíč (2).



	CZ	SK	PL	GB
1.	šroub pro jemné nastavní měřky	skrutka pre jemné nastavný mierky	śruba do dokładnych mierników	screw for fine gauges
2.	měřka	mierka	wskaźnik	gauge
3.	vodítko	vodítko	przewadzić	lead
4.	čep vodítka	čep vodítka	kołek przewodzący	guide pin
5.	šroub	skrutka	wkręt	screw
6.	šroub M5x20	skrutka M5x20	śruba M5x20	screw M5x20
7.	šroub ST4x20	skrutka ST4x20	śruba ST4x20	screw ST4x20
8.	zadní kryt	zadný kryt	tylna pokrywa	back cover
9.	regulátor	stavítko	kubek	tumbler
10.	uhlíky	uhlíky	węgle	carbons
11.	držák uhlíků	držiak uhlíkov	uchwyt węglowy	carbon holder
12.	pouzdro	púzdro	mieszkańciowy	housing
13.	kryt kabelu	kryt kábla	ostona kabla	cable cover
14.	stator	stator	stojan	stator
15.	kroužek	krúžok	pierścień	ring
16.	kryt ložiska	kryt ložiska	pokrywa łożyska	bearing cover
17.	ložisko 698	ložisko 698	mając 698	bearing 698
18.	šroub ST5x70	skrutka ST5x70	śruba ST5x70	screw ST5x70
19.	armatura	armatúra	armatura	fittings
20.	šroub M4x10	skrutka M4x10	śruba M4x10	screw M4x10
21.	přibura ložiska 6004	přibura ložiská 6004	kołnierz łożyskowy 6004	bearing flange 6004
22.	ložisko 6004	ložisko 6004	łożysko 6004	bearing 6004
23.	kryt hlavy	kryt hlavy	nakrycie głowy	head cover
24.	šroub ST4x16	skrutka ST4x16	śruba ST4x16	screw ST4x16
25.	levý kryt rukojeti	ľavý kryt rukoväte	pokrywa lewego uchwytu	left handle cover
26.	šroub M5x16	skrutka M5x16	śruba M5x16	screw M5x16
27.	základna krytu levé rukojeti	základňa krytu ľavej rukoväti	podstawa pokrywy lewego uchwytu	base of the left handle cover
28.	šroub M4x12	skrutka M4x12	śruba M4x12	screw M4x12
29.	rukojeť	rukoväť	uchwyt	handle
30.	šroub	skrutka	wkręt	screw
31.	pouzdro dlouhého vedení	púzdro dlhého vedenia	długa walizka	long lead case
32.	šroub M4x8	skrutka M4x8	Śruba M4x8	M4x8 screw
33.	podložka	podložka	pralka	washer
34.	pružina	pružina	wiosna	spring
35.	zamykácí knobka	zamykáci knobka	gałka blokująca	locking knob
36.	vnitřní přiruba	vnútorná príruba	kołnierz wewnętrzny	inner flange
37.	pružina	pružina	wiosna	spring
38.	čep	čep	cep	flail
39.	matka	matka	mama	mother
40.	zámek	záмок	zamek	lock
41.	čep zámku	čep zámku	kołek zabezpieczający	lock pin
42.	kroužek 5mm	krúžok 5mm	pierścień 5mm	ring 5mm
43.	zamykácí knobka	zamykáci knobka	gałka blokująca	locking knob
44.	trubice dlouhého vedení	trubice dlhého vedenia	rura długa	long line tube
45.	dělná pružina	dlhá pružina	długa wiosna	long spring
46.	vývod prachu	vývod prachu	odpływ pyłu	dust outlet
47.	matka M4	matka M4	matka M4	mother M4
48.	šroub M5x12	skrutka M5x12	śruba M5x12	screw M5x12
49.	kroužek 6mm	krúžok 6mm	pierścień 6mm	ring 6mm
50.	poziční tyč	pozičné tyč	pręt pozycjonujący	position rod
51.	ocelová kulička 6mm	ocelová guľôčka 6mm	kulka stalowa 6mm	steel ball 6mm
52.	pružina	pružina	wiosna	spring
54.	základna	základňa	baza	base
55.	měřítko	mierka	skala	scale
56.	šroub M4x22	skrutka M4x22	śruba M4x22	screw M4x22
57.	plastová základna	plastová základňa	podstawa z tworzywa sztucznego	plastic base
58.	šroub M5x10	skrutka M5x10	śruba M5x10	screw M5x10
59.	elektrický kabel	elektrický kábel	elektryczny Cabel	electric Cabel
60.	ochranný kryt kabelu	ochranný kryt kábla	osłona kabla ochronnego	protective cable cover
61.	vypínač	vypínač	przełącznik	switch
62.	základna krytu pravé rukojeti	základňa krytu pravej rukoväte	podstawa pokrywy prawego uchwytu	base of the right handle cover
63.	držák drátu	držiak drótu	uchwyt na drut	wire holder
64.	šroub ST4x14	skrutka ST4x14	śruba ST4x14	screw ST4x14
65.	kryt pravé rukojeti	kryt pravej rukoväte	ostona prawego uchwytu	right handle cover
66.	kondenzátor	kondenzátor	skraplacz	condenser
67.	indukce	indukcia	indukcja	induction
68.	kroužek 16mm	krúžok 16mm	pierścień 16mm	ring 16mm
69.	trubice krátkého vedení	trubice krátkeho vedenia	rura krótka	short line tube
70.	krátká pružina	krátka pružina	krótka wiosna	short spring
71.	klíč	klúč	klucz	key
72.	křídlová matka	krídlové matka	skrzydłowa matka	wing mother
73.	vodící tyče	vodiace tyče	pręty przewodzące	guide rods
74.	šroub M4x6	skrutka M4x6	Śruba M4x6	M4x6 screw
75.	upevňovací součástky	upevňovacie súčiastky	zapięcia	fasteners
76.	upevňovací deska	upevňovacia doska	plyta montażowa	mounting plate
77.	šroub M5x12	skrutka M5x12	śruba M5x12	screw M5x12
78.	upevňovací součástky	upevňovacie súčiastky	zapięcia	fasteners
79.	štítek	štítok	etykieta	label



ES PROHLÁŠENÍ O SHODĚ

Podle zák. č. 22/1997 Sb., § 13, ve znění změn vydaných ve sbírce zákonů.



ZAŘÍZENÍ (VÝROBEK) NÁZEV:	VRCHNÍ FRÉZKA
TYP:	XT106395
PROVEDENÍ (JINÁ SPECIFIKACE):	MIR-DH8-12
EVIDENČNÍ - VÝROBNÍ ČÍSLO:	
VÝROBCE	
NÁZEV:	XTline s.r.o.
ADRESA:	Průmyslová 2054, 59401 Velké Meziříčí
IČ:	26246937
DIČ CZ:	26246937

prohlašuje výhradně na vlastní zodpovědnost, že níže uvedené zařízení splňuje všechna příslušná ustanovení předmětných předpisů Evropského společenství:

EU 2006/42/EU - NV č. 176/2008 Sb., o technických požadavcích na strojní zařízení, ve znění NV č. 170/2011 Sb., NV č. 229/2012 Sb. a NV č. 320/2017 Sb. (dle přílohy II A)

EU 2014/35/EU - NV č. 118/2016 Sb., o harmonizaci právních předpisů členských států týkajících se dodávání elektrických zařízení určených pro používání v určitých mezích napětí na trh

EU 2014/30/EU - NV č. 117/2016 Sb., o harmonizaci právních předpisů členských států týkajících se elektromagnetické kompatibility

EU 2011/65/EU - NV č. 481/2012 Sb., RoHS o omezení používání některých nebezpečných látek v elektrických a elektronických zařízeních a příslušným předpisům a normám, které z těchto nařízení (směrnic) vyplývají.

POPIS	FUNKCE
KONSTRUKCE A ELEKTRONIKA.	ZAŘÍZENÍ SLOUŽÍ K JAKO VRCHNÍ RUČNÍ FRÉZKA.

Seznam použitých technických předpisů a harmonizovaných norem

CSN EN ISO 12100; Bezpečnost strojních zařízení - Všeobecné zásady pro konstrukci - Posouzení rizika a snižování rizika; 2011.06

CSN EN ISO 14118; Bezpečnost strojních zařízení - Zamezení neočekávanému spuštění; 2018.08

CSN EN ISO 13857; Bezpečnost strojních zařízení - Bezpečné vzdálenosti k zamezení dosahu do nebezpečných prostor horními a dolními končetinami; 2010.06

CSN EN 1005-3+A1; Bezpečnost strojních zařízení - Fyzická výkonnost člověka - Část 3: Doporučené mezní síly pro obsluhu strojních zařízení; 2009.04

CSN EN ISO 14120; Bezpečnost strojních zařízení - Ochranné kryty - Obecné požadavky pro konstrukci a výrobu pevných a pohyblivých ochranných krytů; 2017.08

CSN EN 894-2+A1; Bezpečnost strojních zařízení - Ergonomické požadavky pro navrhování sdělovačů a ovládačů - Část 2: Sdělovače; 2009.05

CSN EN 894-3+A1; Bezpečnost strojních zařízení - Ergonomické požadavky pro navrhování sdělovačů a ovládačů - Část 3: Ovládače; 2009.05

CSN EN 55014-2 ed. 2; Elektromagnetická kompatibilita - Požadavky na spotřebiče pro domácnost, elektrické nářadí a podobné přístroje - Část 2: Odolnost - Norma skupiny výrobků; vydaná: 2017.11

CSN EN 61000-3-2 ed. 4; Elektromagnetická kompatibilita (EMC) - Část 3-2: Meze - Meze pro emise proudu harmonických (zařízení se vstupním fázovým proudem <= 16 A); vydaná: 2015.03

CSN EN 61000-3-3 ed. 3; Elektromagnetická kompatibilita (EMC) - Část 3-3: Meze - Omezení změn napětí, kolísání napětí a fluktu v rozvodných sítích nízkého napětí pro zařízení se jmenovitým fázovým proudem <= 16 A, které není předmětem podmíněného připojení; vydaná: 2014.02

CSN EN 60745-1 ed. 2; Ruční elektromechanické nářadí - Bezpečnost - Část 1: Všeobecné požadavky; vydaná: 2011.12

CSN EN 60745-1 ed. 3; Ruční elektromechanické nářadí - Bezpečnost - Část 1: Všeobecné požadavky; vydaná: 2016.05

CSN EN 60745-2-17 ed. 2; Ruční elektromechanické nářadí - Bezpečnost - Část 2-17: Zvláštní požadavky na horní frézy a orovnávače frézky; vydaná: 2018.05

CSN EN 50581; Technická dokumentace k posuzování elektrických a elektrotechnických výrobků z hlediska omezení nebezpečných látek; vydaná: 2013.06

CSN EN 62321; Elektrotechnické výrobky - Stanovení úrovně šesti látek s omezeným použitím (olovo, rtuť, kadmium, šestimocný chrom, polybromované bifenylly, polybromované difenylethery); vydaná: 2017.12

Zvolený postup posuzování shody

Posouzení shody za stanovených podmínek (výrobce nebo oprávněným zástupcem výrobce). Zákon č. 22/1997 Sb., ve znění změn, § 12 odst. 3, písm. a)

Jméno, adresu a identifikační číslo notifikované osoby, která provedla ES přezkoušení typu a číslo certifikátu ES přezkoušení typu.

Na uvedené zařízení se nevztahuje povinné přezkoušení typu autorizovanou zkušebnou. Osoba pověřená kompletací technické dokumentace:

Ing. Petr Vrána, kancelář - 61400 Brno, Proškovo nám. 21

Údaje o totožnosti osoby oprávněné vypracovat prohlášení jménem výrobce nebo jeho oprávněného zástupce a její podpis.

místo:	Velké Meziříčí	Jméno:	Funkce:	Podpis:
datum:	2019-03-04	Michal Duben	jednatel	



XTline
PROFESSIONAL TOOLS

NÁVOD K POUŽITIE

XT106395

HORNÁ FRÉZA



Typové označenie:

Napätie:

Príkonnosť:

Otáčkovosť:

Úchyt:

Hmotnosť:

MIR-DH8-12

230V/50Hz

1200W

16000- 30000 ot./min

8,12 mm

4,5 kg





ELEKTRICKÁ BEZPEČNOSŤ

Vidlica pohyblivého prívodu elektrického náradia musí zodpovedať siet'ovej zásuvke. Nikdy akýmkoľvek spôsobom neupravujte vidlicu. S náradím, ktoré má ochranné spojenie so zemou, nikdy nepoužívajte žiadne zásuvkové adaptéry. Vidlice, ktoré nie sú znehodnotené úpravami, a zodpovedajúce zásuvky obmedzia nebezpečenstvo úrazu elektrickým prúdom.

- b) Vyvarujte sa dotyku tela s uzemnenými predmetmi, ako napr. potrubie, telesá ústredného kúrenia, sporáky a chladničky. Nebezpečenstvo úrazu elektrickým prúdom je väčšie, ak je vaše telo spojené so zemou.
- c) Nevystavujte elektrické náradie dažďu, vlhku alebo mokru. Ak vnikne do elektrického náradia voda, zvyšuje sa nebezpečenstvo úrazu elektrickým prúdom.
- d) Nepoužívajte pohyblivý prívod na iné účely. Nikdy nenoste a neťahajte elektrické náradie za prívod ani nevytrhávajte vidlicu zo zásuvky ťahom za prívod. Chráňte prívod pred horúčavou, masťou, ostrými hranami a pohyblivými časťami. Poškodené alebo zamotané prívody zvyšujú nebezpečenstvo úrazu elektrickým prúdom.
- e) Ak je elektrické náradie používané vonku, používajte predĺžovací prívod vhodný pre vonkajšie použitie. Používanie predĺžovacieho prívodu pre vonkajšie použitie obmedzuje nebezpečný úraz elektrickým prúdom.



BEZPEČNOSŤ OSÔB

a) Pri používaní elektrického náradia buďte pozorní, venujte pozornosť tomu, čo práve robíte, sústreďte sa a triezvo uvažujte. Nepracujte s elektrickým náradím, ak ste unavení alebo ak ste pod vplyvom drog, alkoholu alebo liekov. Chvíľková nepozornosť pri používaní elektrického náradia môže viesť k vážnemu poraneniu osôb.

b) Používajte ochranné pomôcky. Vždy používajte ochranu očí. Ochranné pomôcky ako napr. Respirátor, bezpečnostná obuv s protišmykovou úpravou, tvrdá pokrývka hlavy alebo ochrana sluchu, používané v súlade s podmienkami práce, znižujú nebezpečenstvo poranenia osôb.

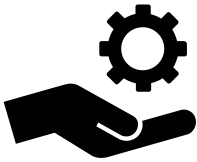
- c) Vyvarujte sa neúmyselného spustenia. Uistite sa, či je spínač pri zapájaní vidlice do zásuvky vypnutý. Prenášanie náradia s prstom na vypínači alebo zapájanie vidlice náradia so zapnutým spínačom môže byť príčinou nehôd.
- d) Pred zapnutím náradia odstráňte všetky nastavovacie nástroje alebo kľúče. Nastavovací nástroj alebo kľúč, ktorý ponecháte pripnutý k otáčajúcej sa časti elektrického náradia, môže byť príčinou poranenia osôb.
- e) Pracujte len tam, kam bezpečne dosiahnete. Vždy udržiavajte stabilný postoj a rovnováhu. Budete tak lepšie ovládať elektrické náradie v nepredvídaných situáciách.
- f) Obliekajte sa vhodným spôsobom. Nepoužívajte voľné odevy ani šperky. Dbajte, aby vaše vlasy, odev a rukavice boli dostatočne ďaleko od pohybujúcich sa častí. Voľné odevy, šperky a dlhé vlasy môžu byť zachycené pohyblivými časťami.
- g) Ak sú k dispozícii prostriedky pre pripojenie zariadení na odsávanie a zber prachu, zaistite, aby takéto zariadenia boli pripojené a správne používané. Použitie týchto zariadení môže obmedziť nebezpečenstvá spôsobené vznikajúcim prachom



POUŽÍVANIE A STAROSTLIVOSŤ O ELEKTRICKÉ NÁRADIE

- a) Nepreťažujte elektrické náradie. Používajte správne náradie, ktoré je určené pre vykonávanú prácu. Správne elektrické náradie bude lepšie a bezpečnejšie vykonávať prácu, na ktoré bolo skonštruované.
- b) Nepoužívajte elektrické náradie, ktoré sa nedá zapnúť a vypnúť spínačom. Akékoľvek elektrické náradie, ktoré nemožno ovládať spínačom, je nebezpečné a musí byť opravené.

- c) Odpájajte náradie vytiahnutím vidlice zo sieťovej zásuvky pred akýmkoľvek nastavovaním, výmenou príslušenstva alebo pred uložením nepoužívaného elektrického náradia. Tieto preventívne bezpečnostné opatrenia obmedzujú nebezpečenstvo náhodného spustenia elektrického náradia.
- d) Nepoužívané elektrické náradie ukladajte mimo dosahu detí a nedovoľte osobám, ktoré neboli oboznámené s elektrickým náradím alebo s týmito pokynmi, aby náradie používali. Elektrické náradie je v rukách neskúsených užívateľov nebezpečné.
- e) Udržujte elektrické náradie. Čistite otvory pre nasávanie vzduchu od prachu a nečistôt. Ak je náradie poškodené, pred ďalším použitím opravte. Veľa nehôd je spôsobených nesprávnou údržbou náradia.
- f) Rezacie nástroje udržiavajte ostré a čisté. Správne udržiavané a naoštrené rezacie nástroje s menšou pravdepodobnosťou zachytia za materiál alebo sa zablokujú a práca s nimi sa ľahšie kontroluje.
- g) Elektrické náradie, príslušenstvo, pracovné nástroje atď. používajte v súlade s týmito pokynmi a takým spôsobom, aký bol predpísaný pre konkrétne elektrické náradie, a to s ohľadom na dané podmienky práce a druh vykonávanej práce. Používanie elektrického náradia na vykonávanie iných činností, než pre aké bolo určené, môže viesť k nebezpečným situáciám.



SERVIS A ZODPOVEDNOSŤ ZA CHYBY

Dňa 1.1.2014 nadobudol účinnosť zákon c. 89/2012 Sb. Firma Xt line s.r.o. v súlade s týmto zákonom poskytuje na Vami zakúpený výrobok zodpovednosť za chyby po dobu 24 mesiacov (u právnických osôb 12 mesiacov). Reklamácie budú posúdené naším reklamačným oddelením (pozri nižšie) a uznané bezplatne opraví servis firmy XT line s.r.o.

Miestom pre uplatnenie reklamácie je predajca, u ktorého bol tovar zakúpený. Reklamácia, vrátane odstránenia vady, musí byť vybavená bez zbytočného odkladu, najneskôr do 30 dní odo dňa uplatnenia reklamácie, pokiaľ sa predávajúci s kupujúcim nedohodnú na dlhšej lehote. Kupujúci môže uplatniť reklamáciu osobne alebo zaslaním tovaru na reklamáciu prepravnou službou na vlastné náklady, v bezpečnom balení.

Zásielka musí obsahovať reklamovaný výrobok, predajné dokumenty podrobný popis závady a kontaktné údaje (spiatočná adresa, telefón). Chyby, ktoré možno odstrániť, budú opravené v zákonnej lehote 30 dní (dobu môžu po vzájomnej dohode predĺžiť). Po prejavení skrytých chýb materiálu do 6 mesiacov od dátumu predaja, ktorá sa nedá odstrániť, bude výrobok vymenený za nový (vady, ktoré existovali pri prevzatí tovaru, nie vzniknuté nesprávnym používaním alebo opotrebovaním). Na neodstrániteľné vady a vady, ktoré si je kupujúci schopný opraviť sám môžu po vzájomnej dohode uplatniť primeranú zľavu z kúpnej ceny. Nárok na reklamáciu zaniká, ak:

- výrobok nebol používaný a udržiavaný podľa návodu na obsluhu
- výrobok bol používaný v iných podmienkach alebo na iné účely, než na ktoré sú určené alebo používaním nevhodných alebo nekvalitných mazív a pod.
- škody vznikli pôsobením vonkajších mechanických, teplotných či chemických vplyvov
- chyby boli spôsobené nevhodným skladovaním či manipuláciou s výrobkom
- výrobok bol použitý nad rámec prípustného zaťaženia.

ZÁRUKA SA NEVZŤAHUJE NA PRÍSLUŠENSTVO



PRÍPRAVA PRÁCE A SPUSTENIE

Ďalšie bezpečnostné pokyny pre drevospracujúci nástroje

1. Dbajte na zvýšenú opatrnosť pri inštalácii bitu.
2. Pred použitím skontrolujte bit kvôli prasklinám a povrchovým nerovnostiam. Ak nejaké objavíte, bit ihneď vymeňte.
3. Pri rezaní drevených materiálov dbajte na zvýšenú pozornosť kvôli výskytu klinčov či skrutiek v materiáli. Ak takéto spojovacie materiály objavíte, ihneď ich odstráňte.
4. Počas pracovného procesu držte zariadenie pevne oboma rukami.
5. Vyvarujte sa kontaktu rúk s rotačnými časťami zariadenia.

6. Pred spustením zariadenia sa uistite, že sa bit nedotýka obrobku.
7. Pred opracovaním obrobku sa uistite, že zariadenie nejakú dobu beží naprázdno, aby bolo možné skontrolovať, že rotačné časti zariadenia fungujú správne a sú správne nainštalované.
8. Dávajte pozor na správne nastavenie smeru otáčania a posunu - jeden smer otáčania.
9. Nesiahajte na rotačné časti zariadení rúk a nepokúšajte sa takto zastaviť.
10. Pred odstránením bitu za zariadenia sa uistite, že je nástroj vypnutý a bit je plne v nečinnosti.
11. Nesiahajte na bit bezodkladne po dokončení úkonu. Bit je veľmi horúci a mohlo by dôjsť k popáleniu pokožky. Prosím, starostlivo uschovajte tento manuál.

Vloženie a vybratie bitu

POZNÁMKA: Pred vložením alebo vybratím bitu sa vždy uistite, že je hlavný prevádzkový vypínač zariadenia v pozícii "vypnuté" a zástrčka zariadenie je odpojená od zdroja elektrického napätia. Pre vloženie bitu do zúženého skľučovadla, jemne ho potiahnite (asi 2mm, 1/16 palca), stlačte fixátor ložiská, aby ložisko zostalo pevne na svojom mieste a pevne dotiahnite skľučovadlo pomocou uťahovacieho kľúča. Pri použití menších rozmerov stopiek bitov, vložte do skľučovadla nastavtec požadovanej veľkosti a upevnite bit rovnakým spôsobom ako je popísané vyššie. Pre vybratie bitu postupujte presne opačným spôsobom popísaným vyššie.

UPOZORNENIE:

Uistite sa, že upínacie skľučovadlo nie je po vložení bitu alebo v prípade použitia nastavce pre menšie priemery bitu príliš pevne utiahnuté.

Nastavenie hĺbky rezanie

Položte bit na rovný a hladký pracovný povrch. Povoľte aretačnú páčku a zatlačte rukoväť smerom nadol, kým sa bit nedostane do kontaktu s povrchom obrobku a znovu zaaretujte. Potom zatlačte na rukoväť zariadení smerom nadol, kým sa dorazová tyčka nedotkne dorazového bloku. Stlačte gombík pre rýchly posun materiálu pre nastavenie vysokej rýchlosti posunu.

Posúvajte ukazovateľ (šípka) po stupnici na dorazové tyčke a nastavte ho v takej hodnote, ktorá zodpovedá požadovanej hĺbke rezania. Rezná hĺbka je vzdialenosť medzi jednotlivými bodmi dorazovej tyčky (1mm v rámci jedného stupňa). Rotačný doraz je nastavený na požadovanú hodnotu hĺbky rezania. Nachádza sa tu tiež šesťuholníkový skrutku, ktorým môže byť pohybované po 1mm v rámci jedného stupňa na príslušnej stupnici. Je vhodný najmä pre jemné nastavenie. Pre nastavenie šesťuholníkového skrutky povoľte jeho maticu kľúčom príslušného tvaru, nastavte na požadovanej hodnote a maticu opäť utiahnite. Otočte nylonovú maticou pre nastavenie horného limitu hlavnej časti. Ak sa hlavička nástrojového bitu dostane príliš hlboko k povrchu základnej dosky, potom otočte nylonovú maticou pre zmenu horného limitu.

UPOZORNENIE:

Nenastavujte nylonovú maticu príliš nízko. Príliš dlhé nastavenie nástrojového bitu vytvára riziko nebezpečenstva. Pred použitím zariadenia sa uistite, že hlavná časť je schopná automaticky dosiahnuť nastavenie horného limitu.

Nerežte hlbšie než 15mm (5/8 palca) pri jednorazovom úkonu. Prílišná jednorazová hĺbka rezania môže spôsobiť preťaženie motora zariadení. Ak si prajete rezať hlbšie než 15mm, postupujte v niekoľkých krokoch tak, že postupne zmeníte nastavenie reznú hĺbku, až kým nedocielite požadované finálne hĺbky rezu.

Hlavný prevádzkový spínač

Pre spustenie nastavte spínač do polohy "zapnuté" (ON).

Pre vypnutie nastavte spínač do polohy "vypnuté" (OFF).

POZNÁMKA:

Pred spustením zariadenia sa uistite, že upevňovacie úchytka ložiská bola povolená. použitie

Umiestnite obrobok na základňu zariadení, uistite sa, že sa bit nedotýka povrchu obrobku a nastavte spínač do polohy "zapnuté" (ON). Po dosiahnutí maximálnej efektivity pre rezanie, pohybujte bitom po povrchu obrobku vo vodorovnej polohe a pri rovnomernom pohybe. Pri rezaní hrany obrobku sa uistite, že sa obrobok nachádza na ľavej strane bitu.

UPOZORNENIE:

Vyvíjanie prílišné rýchlosti znižuje kvalitu rezania, poškodzuje nástroj a motor. Avšak, príliš pomalé tempo nie je efektívne, pretože vedie k prílišnému prehrievaniu. Správna rýchlosť rezania závisí na veľkosti obrobku, druhu pracovného úkonu a rezné hĺbke. Pred rezaním obrobku si vyskúšajte správne nastavenie na cvičnom obrobku o rovnakých vlastnostiach. rezné vodítko

Použitie rezného vodítka je veľmi vhodné pre priame rezanie, rezanie v pokosu alebo drážkovanie. Nastavte rezné vodidlo pomocou krídlovej matice B. Najprv utiahnite krídlovú maticu B v mieste, na ktorom si prajete nastaviť rezné vodítko. Potom prestrčte vyvrtaným otvorom v základni zariadení skrutku a utiahnite krídlovú maticu A. Utiahnite presný regulačnú skrutku (1,5mm pre jeden stupeň) pre nastavenie vzdialenosti medzi bitom a rezným vodítkom. Utiahnite krídlovú maticu B pre nastavenie požadovanej vzdialenosti. Pri rezaní udržiavajte rezné vodítko s hranou obrobku. Pre nastavenie väčšej šírky rezného vodítka postupujte nasledovne. Použite vyhovujúce otvor na základni pre pripojenie k drevenému materiálu. V prípade, že používate dierovaný bit, spojte drevo, ktorého hrúbka presahuje 15mm s rezným vodítkom, aby nedošlo k vzájomnému kontaktu.

orezávač vodítko

Oprava a údržba povrchu nábytku môže byť vďaka tomu postupu vykonávaná veľmi jednoducho, rovnako ako veľmi presné a jemné rezanie v krivkách.

Nastavíme orezávací vodítko pomocou krídlovej matice B. Najprv utiahnite maticu B v mieste, na ktorom môže dočasne upevniť vodítko. Potom vložte skrutku do príslušného otvoru v základni a utiahnite maticu A. Utiahnite presný regulačnú skrutku (1,5mm pre jeden stupeň) pre nastavenie vzdialenosti medzi bitom a vodítkom. Utiahnite krídlovú maticu B pre nastavenie požadovanej vzdialenosti. Ak ste nastavili skrutky hore aj dole, teraz povoľte krídlovú maticu C. Potom, čo je dokončené celé nastavenie, maticu C opäť utiahnite.

Pri rezaní udržiavajte vodítko pozdĺž hrany opracovávaného predmetu a súbežne posúvajte nástrojom.

šablónové vodítko

Šablónové vodítko poskytuje drážku pre navádzanie rezného bitu.

Pre inštaláciu šablónovej vodítka povoľte skrutku na základni, vložte šablónové vodítko a skrutku opäť utiahnite.

Vložte bit do šablóny, ktorá je umiestnená na povrchu obrobku. Potom pohybujte šablónou pozdĺž hrany výrezu v šablóne a posúvajte rezný bit.

údržba

POZNÁMKA:

Pred údržbou sa uistite, že je hlavný prevádzkový spínač nastavený v polohe "Vypnuté" (OFF) a zástrčka je odpojená od zdroja elektrického napätia.

Výmena karbónových štetcov

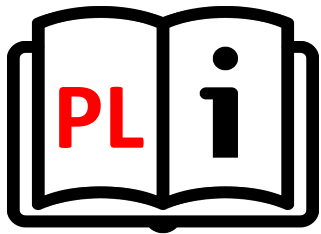
Meňte a kontrolujte štetca pravidelne. Karbónový štetec by mal byť vymenený, ak vykazuje známky opotrebenia do cca 6mm (1/4 palca). Vždy udržiavajte štetce čisté a uistite sa, že vo svojich držiakoch voľne kľžu.

Rozoberte krytku štetca pomocou skrutkovača, vyberte opotrebovaný štetec a vložte nový. Krytku potom znova utiahnite.

Pre zaistenie bezpečnosti a spoľahlivosti náradia smie byť akákoľvek oprava, údržba alebo úprava vykonávaná len autorizovaným servisným centrom.

Štandardné príslušenstvo:

Orezávací vodítko, fixátor, rezné vodítko, šablónové vodítko, priamy nástrojový bit, upínacie skľučovadlo 1/4 palca a upínacie skľučovadlo 3/8 palca, kľúč (2).



XTline
PROFESSIONAL TOOLS

INSTRUKCJA OBSŁUGI

XT106395

FREZARKA
GÓRNO-
WRZECIONOWA



Nr części producenta:

Napięcie:

Moc:

Prędkość:

Uchwyt:

Waga:

MIR-DH8-12

230V/50Hz

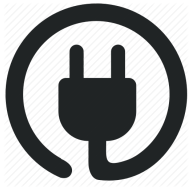
1200W

16000-30000 rpm

8,12 mm

4,5 kg





BEZPIECZEŃSTWO ELEKTRYCZNE

- a) Wtyczka przewodu zasilającego powinna zawsze pasować do gniazda. Nigdy nie należy modyfikować gniazda. Nie należy używać koncentratorów. Niezmodyfikowane wtyczki i odpowiednie gniazda zmniejszają ryzyko porażenia prądem.
- b) Należy zapobiegać kontaktowi ciała z powierzchniami przewodzącymi prąd, aby uniknąć ryzyka porażenia prądem.
- c) Nie należy wystawiać urządzenia na działanie deszczu lub wilgoci. Obecność wody w urządzeniu elektrycznym znacznie zwiększa ryzyko porażenia prądem.
- d) Nie należy przykładać nadmiernej siły do przewodu. Przechowywać przewód z dala od źródeł ciepła, olejów, ostrych krawędzi lub ruchomych części. Uszkodzony przewód zwiększa ryzyko porażenia prądem.
- e) W przypadku pracy na zewnątrz należy rozważyć zastosowanie przedłużacza przeznaczonego do użytku na zewnątrz. Użycie przedłużacza do użytku na zewnątrz zmniejsza ryzyko porażenia prądem.
- f) Zaleca się stosowanie ziemnozwarciowego przerywacza obwodu (GFCI) podczas pracy w mokrym środowisku. Stosowanie GFCI zmniejsza ryzyko porażenia prądem.
- g) Podwójnie izolowane urządzenie jest wyposażone w uziemioną wtyczkę (jeden wtyk jest szerszy od drugiego). Jeśli złącze nie jest w pełni dopasowane do gniazda, należy przekręcić wtyczkę. Nie należy w żaden sposób modyfikować wtyczki. Podwójna izolacja eliminuje potrzebę uziemienia przewodu zasilającego i systemu zasilania.



BEZPIECZEŃSTWO OSOBISTE

- a) Należy zachować czujność i nie używać urządzenia pod wpływem alkoholu.
- b) Należy używać okularów ochronnych oraz maski na twarz lub maski przeciwpyłowej. Należy używać środków ochrony osobistej do ochrony słuchu, kasku i obuwia ochronnego.
- c) Należy unikać niezamierzonego uruchomienia. Przed podłączeniem do źródła zasilania lub akumulatora należy upewnić się, że przełącznik znajduje się w pozycji OFF.
- d) Należy ubierać się prawidłowo. Nie należy nosić luźnej odzieży lub biżuterii. Mogą one zostać pochwycone przez ruchome części urządzenia.
- e) Należy wyjmować narzędzia regulacyjne i klucze. Narzędzie lub klucz pozostawiony na obracającej się części urządzenia może spowodować obrażenia ciała.
- f) Nie należy nadmiernie się schylać. Prawidłowa postawa i równowaga przez cały czas pozwalają na lepszą kontrolę nad urządzeniem w nieoczekiwanych sytuacjach.
- g) Należy używać wyłącznie zatwierdzonych środków ochrony osobistej.



OBSŁUGA I KONSERWACJA

- a) Nie należy przykładać nadmiernej siły do urządzenia.
- b) Nie należy korzystać z urządzenia, jeśli przełącznik ON/OFF nie działa prawidłowo.
- c) Przed dokonaniem jakichkolwiek regulacji, wymianą akcesoriów lub przechowywaniem urządzenia należy odłączyć wtyczkę od gniazda i/lub akumulator urządzenia. Takie zapobiegawcze środki ostrożności zmniejszają ryzyko przypadkowego uruchomienia urządzenia.

- d) Nieużywane urządzenie powinno być przechowywane w miejscu niedostępnym dla gości i dzieci.
- e) Należy zachować ostrożność przy posługiwaniu się urządzeniem. Należy sprawdzić, czy części obrotowe nie są odkształcone lub zakleszczone, jakiegokolwiek części nie są uszkodzone lub nie występują inne warunki, które mogą mieć wpływ na pracę urządzenia.
- f) Części urządzenia powinny być sprawne i czyste, aby zapewnić lepsze i bezpieczniejsze działanie. Prawidłowo konserwowane części są mniej podatne na zanieczyszczenia i mogą być skuteczniej kontrolowane.
- g) Należy używać wyłącznie sprzętu zalecanego przez producenta danego modelu. Modyfikacje i akcesoria stosowane w urządzeniu mogą być niebezpieczne w przypadku używania z innym modelem.

Gwarancja nie obejmuje akcesoriów!

Przed uruchomieniem

a) wybrać odpowiedni typ dyszy w zależności od pożądanej operacji:



Podstawowe zastosowanie !

Dodatkowe instrukcje bezpieczeństwa dla narzędzi do obróbki drewna

1. Zachowaj szczególną ostrożność podczas instalowania wiertła.
2. Przed użyciem sprawdź końcówkę pod kątem pęknięć i nierówności powierzchni. Jeśli znajdziesz jakieś, natychmiast wymień bit.
3. Zachowaj ostrożność podczas cięcia materiałów drewnianych z powodu gwoździ lub wkrętów w materiale. Jeśli znajdziesz takie elementy złączne, natychmiast je usuń.
4. Trzymaj urządzenie mocno obiema rękami podczas procesu pracy.
5. Unikaj kontaktu rąk z obracającymi się częściami maszyny.
6. Upewnij się, że bit nie dotyka przedmiotu obrabianego przed uruchomieniem maszyny.
7. Przed obróbką przedmiotu, upewnij się, że maszyna była na biegu jałowym przez pewien czas, aby sprawdzić, czy obracające się części maszyny działają prawidłowo i czy są prawidłowo zainstalowane.
8. Upewnij się, że kierunek obrotu i przemieszczenie są prawidłowe - jeden kierunek obrotu.
9. Nie dotykaj obracającej się części maszyny ręką ani nie próbuj jej zatrzymać.
10. Upewnij się, że narzędzie jest wyłączone, a bit jest beczynny przed usunięciem bitu za urządzeniem.
11. Nie dotykaj bitów natychmiast po zakończeniu pracy. Kawałek jest bardzo gorący i może spowodować oparzenia skóry. Proszę zachować tę instrukcję uważnie.

Wkładanie i wyjmowanie wiertła

UWAGA: Przed włożeniem lub wyjęciem wiertła zawsze upewnij się, że główny wyłącznik zasilania urządzenia znajduje się w pozycji „wyłączony”, a wtyczka urządzenia jest odłączona od źródła zasilania. Aby włożyć bit do uchwytu stożkowego, delikatnie go pociągnij (około 2 mm, 1/16 cala), naciśnij stabilizator łożyska, aby mocno przytrzymać łożysko na miejscu, i dokręć uchwyt za pomocą klucza dynamometrycznego. W przypadku używania mniejszych rozmiarów trzpienia wiertła, włóż nieco żądanego rozmiaru do uchwytu i zamocuj wiertło w taki sam sposób, jak opisano powyżej. Aby usunąć bit, wykonaj dokładnie odwrotną procedurę opisaną powyżej.

OSTROŻNIE: Upewnij się, że uchwyt nie jest dokręcony zbyt mocno po włożeniu bitu lub przy użyciu adaptera bitowego. Nastavení hloubky řezání

Umieść bit na płaskiej i gładkiej powierzchni roboczej. Poluzuj dźwignię blokującą i popchnij uchwyty w dół, aż wiertło zetknie się z powierzchnią przedmiotu i zablokuj ponownie. Następnie naciśnij uchwyt urządzenia, aż pasek zatrzymania dotknie bloku zatrzymania. Naciśnij przycisk przesuwania materiału, aby ustawić wysoki posuw.

Przesuń wskaźnik (strzałkę) wzdłuż skali na pasku stopu i dostosuj go do żądanej głębokości cięcia.

Głębokość cięcia to odległość między poszczególnymi punktami pręta ograniczającego (1 mm w jednym kroku). Zatrzymanie obrotowe jest ustawione na żądaną wartość głębokości cięcia. Istnieje również śruba sześciokątna, którą można przesunąć o 1 mm w jednym kroku w odpowiedniej skali. Jest szczególnie odpowiedni do dokładnej regulacji. Aby wyregulować śrubę sześciokątną, poluzuj jej nakrętkę kluczem o odpowiednim kształcie, ustaw ją na żądaną wartość i dokręć nakrętkę.

Przekręć nylonową nakrętkę, aby ustawić górną granicę głównego korpusu. Jeśli główka końcówki narzędzia zbyt głęboko zanurzy się w powierzchni płyty systemowej, obróć nakrętkę nylonową, aby zmienić górną granicę.

UWAGA: Nie ustawiaj zbyt nisko nakrętki nylonowej. Zbyt długie ustawianie narzędzia stwarza ryzyko zagrożenia. Przed użyciem urządzenia upewnij się, że główny korpus jest w stanie automatycznie osiągnąć górne ustawienie limitu.

Nie tnij głębiej niż 15 mm (5/8 cala) podczas jednej operacji. Nadmierna jednorazowa głębokość cięcia może spowodować przeciążenie silnika maszyny. Jeśli chcesz ciąć głębiej niż 15 mm, wykonaj kilka kroków, stopniowo regulując głębokość cięcia, aż osiągniesz żądaną końcową głębokość cięcia.

Główny przełącznik pracy

Aby rozpocząć, ustaw przełącznik w pozycji „ON”. Aby wyłączyć, ustaw przełącznik w pozycji „OFF”.

UWAGA: Upewnij się, że wspornik ustalający łożyska został zwolniony przed uruchomieniem maszyny. aplikacja

Umieść obrabiany przedmiot na podstawie maszyny, upewniając się, że końcówka nie dotyka powierzchni obrabianego przedmiotu i wyreguluj

przełącz na pozycję „ON”. Po osiągnięciu maksymalnej wydajności cięcia, przesun wiertło na powierzchni obrabianego przedmiotu w pozycji poziomej i równomiernym ruchem. Podczas cięcia krawędzi przedmiotu, upewnij się, że przedmiot znajduje się po lewej stronie bitu.

OSTROŻNIE: Nadmierna prędkość zmniejsza jakość cięcia, uszkadzając narzędzie i silnik. Jednak zbyt wolne tempo nie jest skuteczne, ponieważ prowadzi do przegrzania. Odpowiednia prędkość cięcia zależy od wielkości przedmiotu obrabianego, rodzaju pracy i głębokości cięcia. Przed cięciem obrabianego przedmiotu sprawdź poprawne ustawienie na obrabianym przedmiocie o tych samych właściwościach.

Cięcie smyczy

Zastosowanie prowadnicy tnącej jest bardzo odpowiednie do cięcia bezpośredniego, cięcia ukośnego lub rowkowania. Wyreguluj prowadnicę tnącą za pomocą nakrętki motylkowej B. Najpierw dokręć nakrętkę motylkową B w miejscu, w którym chcesz ustawić prowadnicę tnącą. Następnie włóż śrubę przez otwór w podstawie urządzenia i dokręć nakrętkę motylkową A. Dokręć precyzyjną śrubę regulacyjną (1,5 mm na jeden krok), aby wyregulować odległość między wiertłem a prowadnicą tnącą. Dokręć nakrętkę motylkową B, aby ustawić wymaganą odległość. Podczas cięcia prowadnicę tnącą należy trzymać z krawędzią obrabianego przedmiotu. Aby dostosować szerokość prowadnicy cięcia, wykonaj następujące czynności. Użyj pasującego otworu w podstawie, aby przymocować go do materiału drzewnego. Przy użyciu wiertła perforowanego połącz drewno o grubości większej niż 15 mm z prowadnicą tnącą, aby uniknąć kontaktu ze sobą.

Przewodnik przycinania

W rezultacie naprawa i konserwacja powierzchni mebla może być przeprowadzona bardzo prosto, a także bardzo precyzyjne i precyzyjnie wygięte cięcie.

Wyreguluj prowadnicę zacisku za pomocą nakrętki motylkowej B. Najpierw dokręć nakrętkę B w punkcie, w którym może tymczasowo zamocować prowadnicę. Następnie włóż śrubę do odpowiedniego otworu w podstawie i dokręć nakrętkę

A. Dokręć precyzyjną śrubę regulacyjną (1,5 mm na krok), aby wyregulować odległość między wiertłem a prowadnicą. Dokręć nakrętkę motylkową B, aby ustawić wymaganą odległość. Jeśli śruby zostały wyregulowane u góry i u dołu, poluzuj nakrętkę motylkową C. Po zakończeniu regulacji dokręć ponownie nakrętkę C.

Podczas cięcia prowadnicę należy trzymać wzdłuż krawędzi obrabianego przedmiotu i jednocześnie przesuwając narzędzie.

Smycz szablonowa

Prowadnica szablonu zapewnia rowek do prowadzenia wiertła.

Aby zainstalować prowadnicę szablonu, poluzuj śrubę na podstawie, włóż prowadnicę szablonu i ponownie dokręć śrubę. Wstaw bit do szablonu, który znajduje się na powierzchni przedmiotu obrabianego.

Następnie przesun szablon wzdłuż krawędzi wycięcia w szablonie i przesun wiertło tnące.

konserwacja

UWAGA: Przed przystąpieniem do konserwacji upewnij się, że główny przełącznik pracy jest ustawiony w pozycji „OFF” i że wtyczka jest odłączona od zasilania.

Wymiana szczotek węglowych

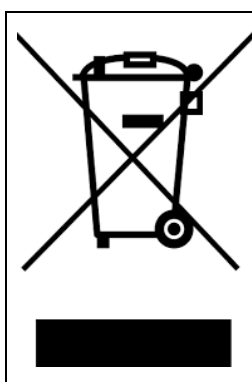
Regularnie wymieniaj i sprawdzaj szczotki. Szczotka węglowa powinna zostać wymieniona, jeśli wykazuje oznaki zużycia do około 6 mm (1/4 cala). Zawsze utrzymuj szczotki w czystości i upewnij się, że ślizgają się swobodnie w uchwytach.

Zdejmij nasadkę szczotki śrubokrętem, wyjmij zużyłą szczotkę i włóż nową. Następnie ponownie dokręć nakrętkę.

Aby zapewnić bezpieczeństwo i niezawodność narzędzia, wszelkie naprawy, konserwacje lub modyfikacje mogą być wykonywane wyłącznie przez autoryzowane centrum serwisowe.

Standardowe akcesoria:

Prowadnica do przycinania, stabilizator, prowadnica do cięcia, prowadnica szablonu, prosty bit narzędzia, uchwyt 1/4 cala i uchwyt 3/8 cala, klucz (2).



Prawidłowe usuwanie produktu
(zużyty sprzęt elektryczny i elektroniczny)

Oznaczenie umieszczone na produkcie lub w odnoszących się do niego tekstach wskazuje, że po upływie okresu użytkowania nie należy go usuwać z innymi odpadami pochodzącymi z gospodarstw domowych. Aby uniknąć szkodliwego wpływu na środowisko naturalne i zdrowie ludzi wskutek niekontrolowanego usuwania odpadów, prosimy o oddzielenie produktu od innego typu odpadów oraz odpowiedzialny recykling w celu promowania ponownego użycia zasobów materialnych jako stałej praktyki. W celu uzyskania informacji na temat miejsca i sposobu bezpiecznego dla środowiska recyklingu tego produktu użytkownicy w gospodarstwach domowych powinni skontaktować się z punktem sprzedaży detalicznej, w którym dokonali zakupu produktu lub z organem władz lokalnych. Użytkownicy w firmach powinni skontaktować się ze swoim dostawcą i sprawdzić warunki umowy zakupu. Produktu nie należy usuwać razem z innymi odpadami komercyjnymi.



XTline
PROFESSIONAL TOOLS

USER MANUAL
XT106395
ELECTRIC ROUTER



Type:	MIR-DH8-12
Voltage:	230V/50HZ
Power:	1200W
Speed:	16000-30000 rpm
Clamping:	8,12 mm
Weight:	4,5 kg





ELECTRIC SAFETY

- a) The power cord plug shall always suit the socket. Never adjust the socket. Do not use plug hubs. Non-adjusted plugs and appropriate sockets reduce the risk of electric shock injury.
- b) Prevent body contact with conductive surfaces to avoid a risk of electric shock injury.
- c) Do not expose the tool to rain or wet locations. Presence of water in electric tool highly increases the risk of electric shock injury.
- d) Do not force the cord. Keep the cord away from heat sources, oil, sharp edges or movable parts. Damaged cord increases a risk of electric shock injury.
- e) When manipulating in exterior areas consider an extension cord intended for outdoor use specifically. Using an exterior extension cord decreases a risk of electric shock injury.
- f) It is strictly recommended to use a ground fault circuit interrupter (GFCI) when manipulating the tool in a wet area. Using of GFCI decreases a risk of electric shock injury.
- g) A double insulated tool is equipped with a polarized plug (one prong is wider than the other). If the connector does not fully suit the socket, turn the plug. Do not change the plug by any means. Double insulation eliminates the need for grounding of power cord and power supply system.



PERSONAL SAFETY

- a) Stay alert and do not use the tool when under influence of alcohol.
- b) Use safety glasses and face or dust mask. Wear protective hearing equipment, helmet and boots.
- c) Avoid unintentional starting. Before connecting to power source or battery, make sure the switch is at OFF position.
- d) Dress properly. Do not wear loose clothing or jewelry. They can be caught with moving parts.
- e) Remove adjusting keys and wrenches. Tool or adjusting key you leave attached to a turning part of the tool may cause injury.
- f) Do not overreach. Proper footing and balance at all times allow better control of the tool in unexpected situations.
- g) Use approved protective equipment only.



ELECTRIC TOOL HANDLING AND MAINTANCE

- a) Do not force the tool.
- b) Do not use if the ON/OFF switch does not work properly.
- c) Disconnect the plug from socket and/or battery from the tool prior any adjustment, accessory replacement or storage of tool. These preventive safety precautions reduce a risk of accidental starting of tool.
- d) When not in use, idle tools should be stored in a place out of reach of visitors and children.
- e) Maintain careful manipulation with the tool. Check for deflecting or jamming of turning parts, damaged parts or other conditions which may influence operating with the tool.
- f) Keep tools sharp and clean for better and safer performance. Properly serviced tools are less likely to become covered in impurities and are better controlled.
- g) Use equipment recommended by the producer of your model only. Modifications and accessories used at one tool may be dangerous when used with another model.

Warranty does not apply for accessories!



USING

ADDITIONAL SAFETY REGULATION FOR WOOD WORKING TOOLS

1. Be careful to put the bit.
2. Before using the bit, please make sure whether it has a crack or a breakage

and the crack or breakage bit must be changed in time.

3. Avoid to cut the nail. Before operation, the bit should be inspected to make sure all of the nail have been removed.
4. Ensure the both hands grip the facilities firmly during operation.
5. Avoid hand contact with rotary workpiece.
6. Before turn on the switch, please make sure the bit is not touch with workpiece.
7. Before processing the workpiece, be sure that rotating without load has been done some time to check whether there is swing because of the had itstalling of hit.
8. Be careful of rotating direction and feed - I direction of bit.
9. Don't continue to rotate the machine out of operating by hand.
10. Before move the bit from workpiece, please make sure that the power is off and the hit is stopped completely.
11. Don't coated with the bit after operation. The bit is very hot and your skin will be scalded.

Mounting and dismounting bits

REMARK: Before mounting and dismounting the bit, please make sure that the power switch is in the OFF position and plug has been pulled out.

After trying to insert the bit into the taper collect chuck, pull out a little (about 2mm). Press the bearing - fixer to keep the bearing stable and firmly tighten the collect chuck with wrench. When use smaller size rod - type bit, please insert the suitable sleeve into the collet chuck hole, mount the bit with above procedures. To dismount the bit follow the mounting procedures in reverse.

CAUTION: Ensure that the collet chuck is not firmly tightened after inserting the bit or when use suitable collect chuck to mount a smaller size rod type bit.

ADJUSTING THE CUTTING DEPTH

Put the bit on a level and smooth surface. Loosen the lock lever, push downward on the handles until the bit lightly contacts the surface of the workpiece and reclamp the lock lever. Then push downward on the handles until the stopper pole contacts the stopper block. Press knob for quick - supplying material to make stopper pole high - speed move.

Raise stopper pole arrow position along the scale graduation by an amount equal to the desired cutting depth. Cutting depth is the distance between of stopper pole. Rotating stopper pole is adjusted to the desired cutting depth. There is an adjustable hexagon - headed bolt which can move 1mm per round on the stopper pole. It's very convenient for steppe curving. To adjust hexagon - headed bolt, loosen hexnut with wrench rotate the hexnut, then tighten the hexnut at the desired position.

Rotate nylon nut to adjust upper limit of main part. If the tip of tool bit insert too deep to reach the surface of baseplate, please rotate nylon nut to dip upper limit.

CAUTION: don't dip the nylon nut too lower, otherwise, tool bit is too long will result in danger. Before use the tool, make sure the main part can raise to upper limit automatically.

Don't cut over 15mm every time when you cut the trench, because cutting too much might cause overload of motor or operation of too difficulty. If you want to cut trench over 15mm, please cut them times and every time deepen the position which is located by tool bit.

OPERATION FOR SWITCH

To start the bit, push the switch in the ON position. To stop the bit, push the switch in the OFF position

REMARK:

Make sure that the wearing-fixer has been loosened before turn on the switch.

OPERATION:

Put the workpieces on the baseplate, turn on the switch to the ON position while the bit is separated from the workpiece. When obtain maximum cutting effectiveness, feed the tool which attached the surface of workpiece, and make sure that the baseplate is horizon and feed with uniform velocity till the cutting is finished. When cutting the edge of object, make sure that workpieces is located left of tool bit which looked from feed - in direction.

CAUTION:

Pushing the bit too quickly will lower the cutting quality, damage tool or motor. But it pushing too slowly, cutting will not be effective because of heating suitable velocity depends on the size of tool, the variety of working and the depth of cutting. Before cutting the workpiece, please make sure trial to cut the useless wood brick, so you can know how to cut and check the size.

STRAIGHT GUIDE

Using the straight guide is very effective for line - marked beveling or grooving jobs.

To amount the straight guide on the fixer with butterfly nut B. Firstly, tighten butterfly nut B to the place which can fix the straight guide, then insert fixer into the hole on tool plate and tighten butterfly nut A. Tighten meticulous regulating screw to adjust the distance between tool bit and straight guide. Tighten butterfly nut B to fix straight guide at the desired distance. When cutting, please keep the straight guide even with workpiece edge. To make straight guide at the desired more wide size as following: use convenient hole on guide plate to link with attached wood. When using pegboard tool bit, please link the wood whose thickness is over 15mm with straight guide to obtain that tool bit is not touch with straight guide.

TIMMER GUIDE

Using the guide base for repairing and maintaining the surface of furniture can be repaired and maintained easily. Curve-cutting goes well too. The guide roller goes curve so that meticulous cutting can be ensure.

To amount the guide - block on the fixer with butterfly nut B. Firstly, revolve butterfly nut B. Firstly, revolve butterfly nut B to the place which can fix the guide vlock temporarily, then insert fixer into the hole on tool plate and tighten butterfly nut A. And tighten meticulous regulating screw to adjust the distance between bit and guide block. You can tighten butterfly nut B to fix guide vlock at the desired distance. When you adjust fixer up and down, you should loosen butterfly nut C. After adjustment is finished, tighten butterfly nut C again.

When cutting, please keep the guide way rolling along the edge of processing object at the same time of moving tool.

TEMPLATE GUIDE

Template guide provide a sleeve for the route of tool bit. So the route could be used. To mount the template guide, loosen the screw on the bitplate and insert the template guide, then tighten the screw.

Put the bit on template which is on workpieces, then move the template guide along the edge of template and move bit.

MAINTENANCE

Remark: Before maintenance, make sure that the switch is in to OFF position and the plug is pulled out.

REPLACING CARBON BRUSH

Replacing regularly and inspecting carbon brush. The carbon brush should be replaced when it becomes worn to under about 6mm. Always keep carbon brush clean and ensure that they slide freely within the brush holders. Double carbon brush should be replaced at the same time.

Disassemble the brush cap with a screwdriver, get out the worn carbon brush and insert the new one, then tighten the brush cap.

To ensure the safety and reliability of products, repairing, maintenance or adjustment of bit should be carried out only by expert in the power tools service center.