



XTline
PROFESSIONAL TOOLS

NÁVOD K POUŽITÍ

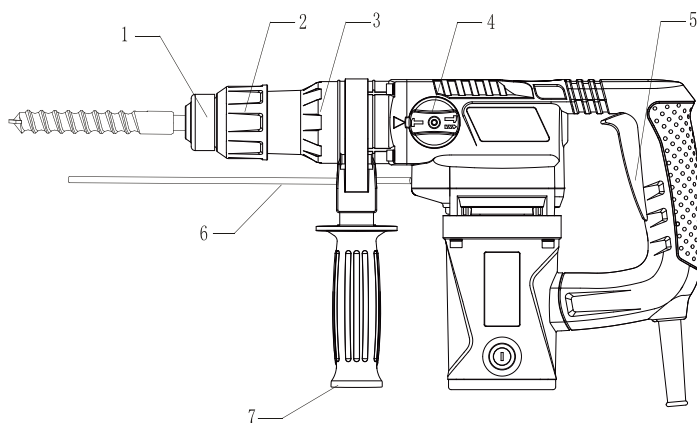
XT106050

KOMBINOVANÉ KLADIVO



Model:	HD302
Napětí:	230V/50Hz
Příkon:	900W
Otáčky:	0 - 850 ot/min
Síla úderu:	6 J
Počet úderů:	0 - 4500 úderů/min
Max. vrtání: beton	30mm
dřevo	45mm
kov	15mm
Upínání:	SDS PLUS
Hladina akustického tlaku:	≤ 90dB
Hladina akustického výkonu:	≤ 103dB
Hmotnost:	5,1 kg





1. Prachová krytka
2. Pružinová objímka
3. Válcové pouzdro
4. Přepínač provozního režimu
5. Hlavní spínač
6. Nastavení hloubky dorazu
7. Přídavná rukojeť



ELEKTRICKÁ BEZPEČNOST

- a) Vidlice pohyblivého přívodu elektrického nářadí musí odpovídat síťové zásuvce. Nikdy jakýmkoliv způsobem neupravujte vidlici. S nářadím, které má ochranné spojení se zemí, nikdy nepoužívejte žádné zásuvkové adaptéry. Vidlice, které nejsou znehodnoceny úpravami, a odpovídající zásuvky omezí nebezpečí úrazu elektrickým proudem.
- b) Vyvarujte se dotyku těla s uzemněnými předměty, jako např. potrubí, tělesa ústředního topení, sporáky a chladničky. Nebezpečí úrazu elektrickým proudem je větší, je-li vaše tělo spojené se zemí.
- c) Nevystavujte elektrické nářadí dešti, vlhku nebo mokru. Vnikne-li do elektrického nářadí voda, zvyšuje se nebezpečí úrazu elektrickým proudem.
- d) Nepoužívejte pohyblivý přívod k jiným účelům. Nikdy nenoste a netahejte elektrické nářadí za přívod ani nevytrhávejte vidlici ze zásuvky tahem za přívod. Chraňte přívod před horkem, mastnotou, ostrými hranami a pohybujícími se částmi. Poškozené nebo zamotané přívody zvyšují nebezpečí úrazu elektrickým proudem.
- e) Je-li elektrické nářadí používáno venku, používejte prodlužovací přívod vhodný pro venkovní použití. Používání prodlužovacího přívodu pro venkovní použití omezuje nebezpečí úrazu elektrickým proudem.



BEZPEČNOST OSOB

- a) Při používání elektrického nářadí buďte pozorní, věnujte pozornost tomu, co právě děláte, soustřeďte se a střízlivě uvažujte. Nepracujte s elektrickým nářadím, jste-li unaveni nebo jste-li pod vlivem drog, alkoholu nebo léků. Chvilková nepozornost při používání elektrického nářadí může vést k vážnému poranění osob.
- b) Používejte ochranné pomůcky. Vždy používejte ochranu očí. Ochranné pomůcky jako např. respirátor, bezpečnostní obuv s protiskluzovou úpravou, tvrdá pokrývka hlavy nebo ochrana sluchu, používané v souladu s podmínkami práce, snižují nebezpečí poranění osob.
- c) Vyvarujte se neúmyslného spuštění. Ujistěte se, zda je spínač při zapojování vidlice do zásuvky vypnutý. Přenášení nářadí s prstem na spínači nebo zapojování vidlice nářadí se zapnutým spínačem může být příčinou nehod.
- d) Před zapnutím nářadí odstraňte všechny seřizovací nástroje nebo klíče. Seřizovací nástroj nebo klíč, který ponecháte připevněn k otáčející se části elektrického nářadí, může být příčinou poranění osob.
- e) Pracujte jen tam, kam bezpečně dosáhnete. Vždy udržujte stabilní postoj a rovnováhu. Budete tak lépe ovládat elektrické nářadí v nepředvídaných situacích.
- f) Oblékejte se vhodným způsobem. Nepoužívejte volné oděvy ani šperky. Dbejte, aby vaše vlasy, oděv a rukavice byly dostatečně daleko od pohybujících se částí. Volné oděvy, šperky a dlouhé vlasy mohou být zachyceny pohybujícími se částmi.

g) Jsou-li k dispozici prostředky pro připojení zařízení k odsávání a sběru prachu, zajistěte, aby taková zařízení byla připojena a správně používána. Použití těchto zařízení může omezit nebezpečí způsobená vznikajícím prachem



POUŽÍVÁNÍ A PÉČE O ELEKTRICKÉ NÁŘADÍ

- a) Nepřetěžujte elektrické nářadí. Používejte správné nářadí, které je určeno pro prováděnou práci. Správné elektrické nářadí bude lépe a bezpečněji vykonávat práci, pro kterou bylo konstruováno.
- b) Nepoužívejte elektrické nářadí, které nelze zapnout a vypnout spínačem. Jakékoliv elektrické nářadí, které nelze ovládat spínačem, je nebezpečné a musí být opraveno.

- c) Odpojte nářadí vytažením vidlice ze síťové zásuvky před jakýmkoliv seřizováním, výměnou příslušenství nebo před uložením nepoužívaného elektrického nářadí. Tato preventivní bezpečnostní opatření omezují nebezpečí nahodilého spuštění elektrického nářadí.
- d) Nepoužívané elektrické nářadí ukládejte mimo dosahu dětí a nedovolte osobám, které nebyly seznámeny s elektrickým nářadím nebo s těmito pokyny, aby nářadí používaly. Elektrické nářadí je v rukou nezkušených uživatelů nebezpečné.
- e) Udržujte elektrické nářadí. Čistěte otvory pro sání vzduchu od prachu a nečistot. Je-li nářadí poškozeno, před dalším používáním zajistěte jeho opravu. Mnoho nehod je způsobeno nedostatečně udržovaným elektrickým nářadím.
- f) Řezací nástroje udržujte ostré a čisté. Správně udržované a naostřené řezací nástroje s menší pravděpodobností zachytí za materiál nebo se zablokují a práce s nimi se snáze kontroluje.
- g) Elektrické nářadí, příslušenství, pracovní nástroje atd. používejte v souladu s těmito pokyny a takovým způsobem, jaký byl předepsán pro konkrétní elektrické nářadí, a to s ohledem na dané podmínky práce a druh prováděné práce. Používání elektrického nářadí k provádění jiných činností, než pro jaké bylo určeno, může vést k nebezpečným situacím.



SERVIS A ODPOVĚDNOST ZA VADY

Dne 1.1.2014 vstoupil v platnost zákon c. 89/2012 Sb. Firma Xt line s.r.o. v souladu s tímto zákonem poskytuje na Vámi zakoupený výrobek odpovědnost za vady po dobu 24 měsíců (u právnických osob 12 měsíců). Reklamace budou posouzeny naším reklamačním oddělením (viz níže) a uznané bezplatně opraví servis firmy XT line s.r.o.

Místem pro uplatnění reklamace je prodejce, u kterého bylo zboží zakoupeno. Reklamace, včetně odstranění vady, musí být vyřízena bez zbytečného odkladu, nejpozději do 30 dnů ode dne uplatnění reklamace, pokud se prodávající s kupujícím nedohodnou na delší lhůtě. Kupující může uplatnit reklamaci osobně nebo zasláním zboží k reklamaci přepravní službou na vlastní náklady, v bezpečném balení.

Zásilka musí obsahovat reklamovaný výrobek, prodejní dokumenty, podrobný popis závady a kontaktní údaje (zpáteční adresa, telefon). Vady, které lze odstranit, budou opraveny v zákonné lhůtě 30 dnů (dobu lze po vzájemné dohodě prodloužit). Po projevení skryté vady materiálu do 6 měsíců od data prodeje, která nelze odstranit, bude výrobek vyměněn za nový (vady, které existovaly při převzetí zboží, nikoli vzniklé nesprávným používáním nebo opotřebením). Na neodstranitelné vady a vady, které si je kupující schopen opravit sám lze po vzájemné dohodě uplatnit přiměřenou slevu z kupní ceny. Nárok na reklamaci zaniká, jestliže:

- výrobek nebyl používán a udržován podle návodu k obsluze
 - výrobek byl používán v jiných podmínkách nebo k jiným účelům, než ke kterým je určen nebo používáním nevhodných nebo nekvalitních maziv apod.
 - škody vzniklé působením vnějších mechanických, teplotních či chemických vlivů
 - vady byly způsobeny nevhodným skladováním či manipulací s výrobkem
- výrobek byl použit nad rámec přípustného zatížení.

ZÁRUKA SE NEVZTAHUJE NA PŘÍSLUŠENSTVÍ



PŘÍPRAVA PRÁCE A SPUŠTĚNÍ

Speciální pokyny pro práci s kombinovaným kladivem

1. Udržujte přívodní kabel v zadní části zařízení, aby nedošlo ke kontaktu řezného nástroje s tímto kabelem.
2. Používejte ochranu sluchu. Vystavení nadměrnému hluku může způsobit ztrátu sluchu.
3. Používejte přídavné rukojeti, jsou-li součástí zařízení. Ztráta kontroly nad zařízením může vést ke zranění osob.
4. V případě, že během manipulace se zařízením dojde k výskytu nadměrných vibrací či jiných nežádoucích jevů, zařízení ihned vypněte a zkontrolujte možnou příčinu problému. Držte zařízení za elektricky odizolované rukojeti.
5. Držte zařízení pevně oběma rukama.
6. Netlačte na zařízení přílišnou silou. Docílíte lepších a bezpečnějších výsledků, jestliže budete na zařízení tlačit jen takovou silou, pro kterou bylo zkonstruováno.
7. Držte elektrické nářadí za elektricky odizolované povrchy. Při obsluze zařízení může dojít ke kontaktu vrtáku se skrytým elektrickým vedením nebo s vlastním přívodním kabelem.
8. Při manipulaci se zařízením a s řeznými nástroji používejte rukavice. Vrták se během svého používání zahřívá. Používání rukavic a časté přestávky při práci snižují riziko zdravotních obtíží paží a rukou, způsobených vibracemi zařízení.
9. Pro hledání skrytých elektrických vedení nebo plynových a vodovodních potrubí používejte vhodné detektory.
10. Neodstraňujte ze zařízení piliny a třísky, pokud je zařízení v chodu.
11. Vyvarujte se mechanického poškození pouzdra motoru, neboť hrozí poškození dvojité elektrické izolace.
12. Při práci v prašném prostředí dbejte na to, aby byly větrací otvory udržovány volné a průchozí.
13. Nepoužívejte zařízení bez přestávek příliš dlouho dobou, neboť hrozí, že vibrace vznikající samotným chodem zařízení mohou způsobit zdravotní obtíže paží a rukou.

OBSLUHA

1. Zkontrolujte elektrické napětí

Hodnota elektrického napětí v síti musí být shodná s hodnotou elektrického napětí uvedenou na štítku zařízení.

2. Automatická bezpečnostní spojka

Chrání obsluhu a zařízen samotné před velkým zpětným kroutícím momentem, ke kterému dochází při náhlém zaseknutí zařízení.

3. Instalace přídavné rukojeti

Nejdříve odpojte zařízení od zdroje elektrického napětí. Uvolněte upínací pásek přídavné rukojeti otáčením přídavnou rukojetí proti směru hodinových ručiček. Poté nasuňte objímku přídavné rukojeti přes sklíčidlo na válcovou část na zadní části přední strany zařízení. Nastavte přídavnou rukojeť do požadované polohy. Nakonec rukojeť pevně utáhněte, aby nedošlo k samovolnému uvolnění.

Varování: Používejte přídavné rukojeti, jsou-li součástí zařízení. Ztráta kontroly nad zařízením může vést ke zranění osob.

4. Výběr nástroje

Pro příklepové vrtání je nutné použít nástroje s upínáním SDS-plus, které se vkládají do sklíčidla typu SDS.

Pro vrtání do oceli nebo dřeva se používají nástroje s jiným upínáním než SDS-plus (např. vrtáky s válcovou stopkou). Pro tyto nástroje je vyžadováno použití speciálního sklíčidla (viz. kapitola "Použití").

5. Vkládání / Vyjmutí nástroje s upínáním SDS-plus

Nástroj s upínacím typem SDS-plus je vyroben tak, aby byl volně pohyblivý. To má za následek excentricitu, pokud není vložen nástroj. Nicméně po zahájení pracovního úkonu se zařízení samo automaticky vystředí a tento jev nemá vliv na přesnost práce.

VAROVÁNÍ: Při výměně nástroje dbejte na to, aby prachová krytka nebyla poškozena.

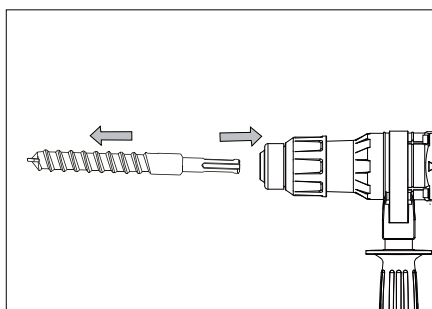
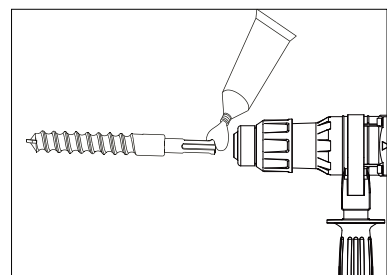
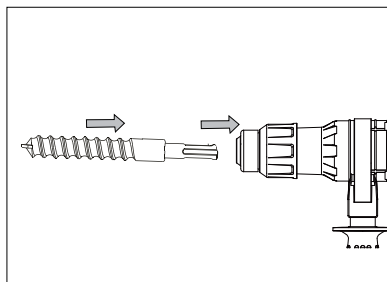
1) Vkládání:

1. Před vložením nástroj očistěte a naneste malou vrstvu maziva na konec stopky, kterou se nástroj upíná do zařízení.
2. Otáčivým pohybem vložte nástroj do držáku, dokud neucítíte, že došlo k jeho uzamčení v upínacím mechanismu.
3. Nástroj se v mechanismu sám zamče. Zkontrolujte správné uchycení nástroje tím, že za něj zkusíte zatáhnout směrem ven z upínacího mechanismu.

VAROVÁNÍ: Na stopku nástroje pravidelně nanášejte mazivo.

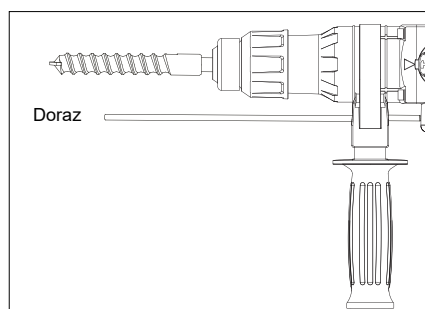
2) Vyjmutí:

Zatlačte plastovou objímku směrem dozadu, udržujte ji v této poloze a vyjměte nástroj.



6. Nastavení hloubkového dorazu

Uvolněte upínací mechanismus přidavné rukojetí otáčením rukojetí proti směru hodinových ručiček. Nastavte přidavnou rukojeť do požadované polohy. Nastavte hloubkový doraz do požadované hloubky "X". Pevně utáhněte přidavnou rukojeť otáčením rukojetí po směru hodinových ručiček.



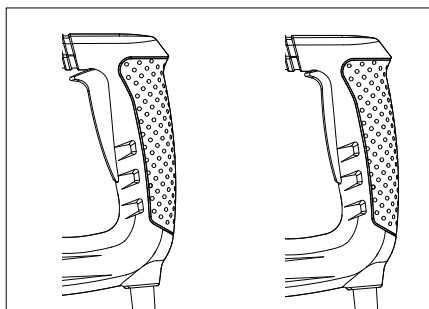
7. Ovládání hlavního spínače

VAROVÁNÍ: Ujistěte se, že je spínač plně funkční a před spuštěním zařízení je nastavený do polohy "OFF".

Přerušovaný chod

Start: Stiskněte spínač (5)

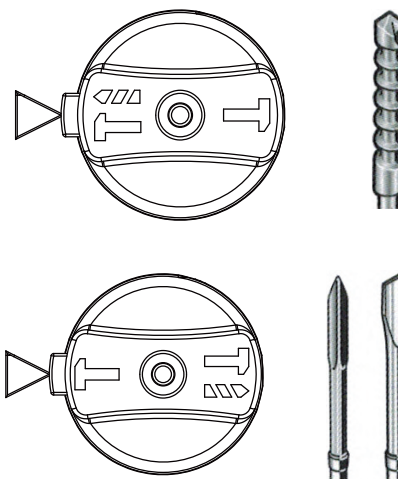
Stop: Uvolněte spínač (5)



8. Nastavení provozního režimu

Pomocí přepínače provozního režimu vyberte požadovaný provozní režim zařízení. Pro změnu nastavení provozního režimu otočte přepínačem do požadované polohy odpovídajícího symbolu, dokud neuslyšíte zřetelné cvaknutí.

VAROVÁNÍ: Změnu nastavení provozního režimu provádějte pouze tehdy, je-li zařízení vypnuto! V opačném případě hrozí poškození zařízení.



POUŽITÍ

VAROVÁNÍ: Pro snížení rizika výbuchu před každým spuštěním v pracovním prostoru vždy zkontrolujte rozvody inženýrských sítí, jako jsou elektrická vedení, plynová nebo vodovodní potrubí.

VAROVÁNÍ: Při práci za nízkých teplot: Příklepový mechanismus se spustí pouze v případě, kdy zařízení dosáhne své minimální provozní teploty.

Lehce přitiskněte špičku nástroje k povrchu obrobku, zatímco je zařízení v chodu. Je-li to nutné, opakujte tento postup, dokud zařízení nedosáhne své minimální provozní teploty pro režim příklepu.

ÚDRŽBA ZAŘÍZENÍ

VAROVÁNÍ: Před prováděním jakékoliv údržby zařízení vždy nejprve odpojte od zdroje elektrického napětí.

1. Předcházejte nadměrným vibracím a nárazům do zařízení a chraňte jej před kontaktem s oleji a mastnotou.
2. Pravidelně kontrolujte šrouby. V případě uvolnění šroubů je ihned opět dotáhněte. V opačném případě hrozí vážná zranění.
3. Pravidelně kontrolujte stav přívodních kabelů. Přívodní kabel musí být v celé délce vybaven gumovou izolací. V případě poškození kabelu jej nechte opravit v nejbližším autorizovaném servisním centru.
4. Udržujte větrací otvory čisté. Čistěte všechny části zařízení, pravidelně zbavujte zařízení prachu a předcházejte vniknutí cizích předmětů do vnitřních částí zařízení.
5. Pravidelně měňte uhlíky. Kontrolujte a nechte pravidelně měnit uhlíkové kartáče v autorizovaném servisním centru z důvodu zajištění bezpečného chodu zařízení a jeho dlouhé životnosti.
6. Veškerou údržbu smí provádět. Pouze autorizované servisní středisko. Vždy používejte pouze taková příslušenství, která jsou doporučována pro toto zařízení. Pokud tento manuál neuvádí daný typ příslušenství, obraťte se, prosím, na autorizované servisní středisko s žádostí o výměnu daného příslušenství.
7. Čištění. Vyhněte se použití čisticích prostředků, neboť mohou poškodit plastové části zařízení. Pro čištění šasi zařízení použijte čistý látkový hadřík a malé množství mýdla.

VAROVÁNÍ: Zabraňte ponoření zařízení pod vodu a též, aby do prostoru motoru zařízení vnikla voda. V opačném případě hrozí poškození motoru zařízení a úraz elektrickým proudem.

OCHRANA ŽIVOTNÍHO PROSTŘEDÍ

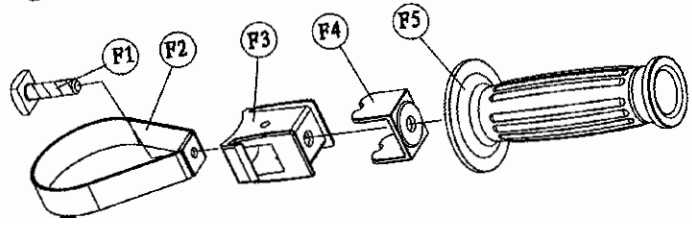
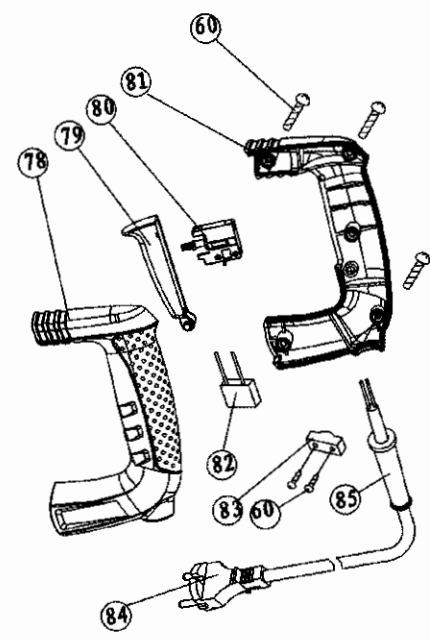
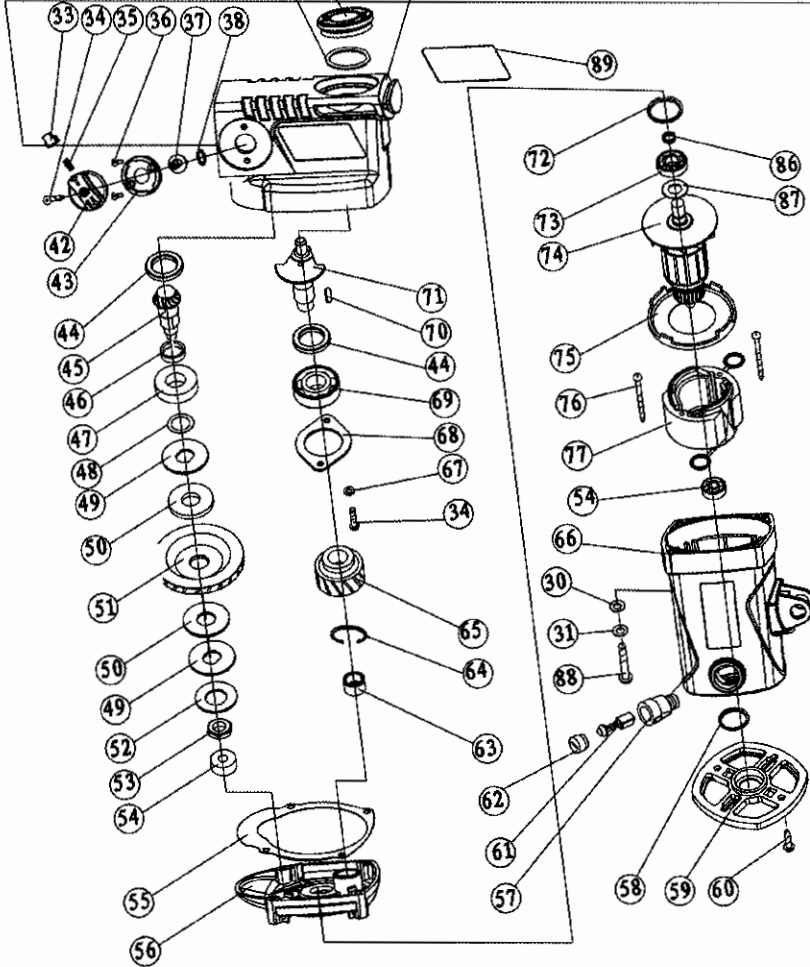
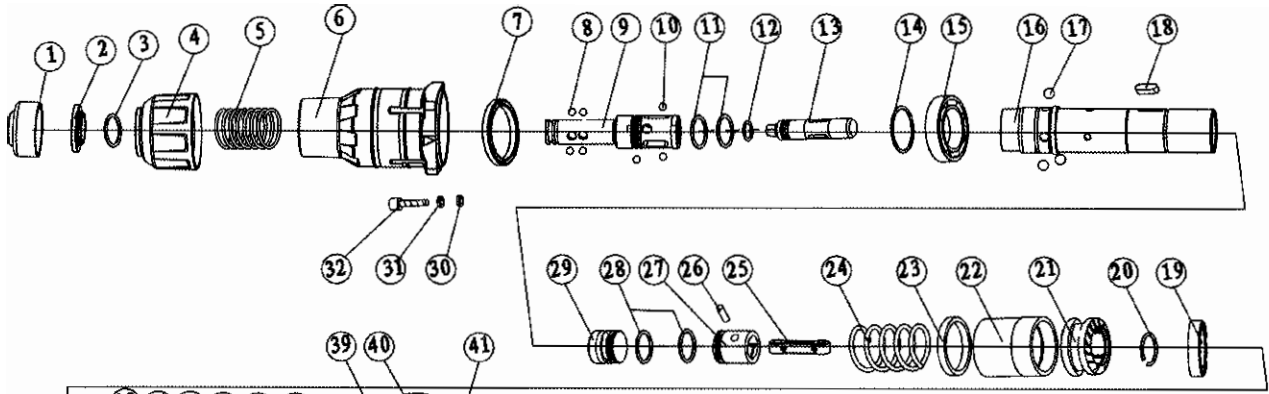
1. Nástroje, příslušenství a obalový materiál musí být tříděny v souladu s podmínkami pro nakládání s odpady, které jsou šetrné k životnímu prostředí.
2. Elektrická nářadí a jejich příslušenství obsahují i po svém vyřazení z provozu cenná množství surových materiálů a plastů, které mohou být vhodně zvoleným postupem recyklace vráceny zpět do výrobního procesu.
3. Některé druhy prachu vznikající při manipulaci se zařízením mohou obsahovat nebezpečné chemikálie a smí s nimi nakládat pouze speciální sběrná místa.

SERVIS

1. V případě záruky, opravy nebo zakoupení či výměně částí vždy kontaktujte kvalifikované servisní středisko. Nezapomeňte přiložit svou servisní kartu a doklad o zakoupení produktu.
2. Na záruční podmínky se nevztahuje běžné opotřebení zařízení, přetížení nebo nesprávná manipulace se zařízením.

ŘEŠENÍ PROBLÉMŮ

Problém	Možná příčina	Možné řešení
1. Motor přestal fungovat	1. Odpojeno od el. napětí	1. Připojte k el. napětí
	2. Zástrčka je špatně zapojena	2. Zkontrolujte zapojení
	3. Vadný spínač	3. Vyměňte/opravte spínač
	4. Uhlíky nejsou v kontaktu s komutátorem	4. Vyměňte staré uhlíky za nové
2. Vrták se netočí.	1. Nesprávně nastavený přepínač provozního režimu	1. Po úplném zastavení motoru nastavte přepínač správně do požadované polohy
3. Vrták se točí, ale neklepe	1. Příliš nízká provozní teplota	1. Nechte zařízení dosáhnout minimální provozní teploty
	2. Přepínač provozního režimu nastaven do polohy vrtání (bez příklepu)	2. Zastavte přepínač provozního režimu do polohy vrtání s příklepem
4. Zařízení neběží na plný výkon	1. Hlavní spínač není stisknut v plném rozsahu	1. Stiskněte hlavní spínač tak dalece, jak je to možné



	CZ	SK	PL	GB	KS
1	krytka proti prachu	krytka proti prachu	kołpak	Dust cap	1
2	kroužek	krúžok	pierścień	Control cup	1
3	kroužek	krúžok	oring	C-Ring18*2	1
4	sklíčidlo	skľučovadlo	tuleja	Sring sleeve	1
5	pružina	pružina	sprężyna	Sring	1
6	pouzdro válce	puzdro valca	obudowa przednia	Cylinder case	1
7	těsnění	tesnenie	uszczelka	Oil Seal 35*48*7	1
8	ocelové kuličky	ocelové guľôčky	kulka	Steel ball Ø7.14	4
9	upínací pouzdro	upínacie puzdro	pokrywa tłuczka	Retainer sleece	1
10	ocelové kuličky	ocelové guľôčky	kulka	Steel ball Ø7.94	3
11	O-kroužek	O-krúžok	oring	Retainer sleece O-ring	2
12	O-kroužek	O-krúžok	oring	Percussion Hammer O-ring	1
13	hřídel	hriadel'	tłuczek	Percussion Hammer	1
14	kroužek	krúžok	pierścień	C-Ring 32*2.2	1
15	ložisko	łożisko	łożysko	Ball bearing 61907-2Z	1
16	válec	valec	cylinder	Cylinder	1
17	ocelové kuličky	ocelové guľôčky	kulka	Steel ball Ø6.75	1
18	klíč	ključ	klin	Plain Key 3X3X18	2
19	ložisko	łożisko	łożysko	Sliding bearing	1
20	c-kroužek	c-krúžok	pierścień	C-ring 30.5*2	1
21	ozubené kolečko	ozubené koliesko	koło stożkowe	Big bevel gear	1
22	pouzdro	púzdro	cylinder dystansowy	Extended Bushing	1
23	kroužek	krúžok	pierścień	Urethane ring	1
24	pružina	pružina	sprężyna	Compression spring	1
25	spojovací páka	spojovacie páka	korbowód	Connecting Lever	1
26	kolík	kolík	klin	Piston Pin	1
27	vzduchový píst	vzduchový piest	tłok	Air Piston	1
28	o-kroužek	o-krúžok	oring	O-ring for Piston	2
29	rázový píst	rázový piest	tłok	Impact Piston	1
30	podložka	podložka	podkładka	Flat Plate Ø5	8
31	podložka	podložka	podkładka	Spring WasherØ5	8
32	šroub	skrutka	śruba	Hexagon Socket Screw M5*22	4
33	knoflík	gombík	guzik	Button	1
34	šroub	skrutka	śruba	Screw M4x12	3
35	knoflíková pružina	gombíková pružina	sprežyna guzika	Button spring	1
36	šroub	skrutka	śruba	Countersunk Head Screw M4x8	2
37	knoflíková hřídel	gombíková hriadel'	suport	Button shaft	1
38	o-kroužek	o-krúžok	oring	O-ring 15*1.5	1
39	o-kroužek	o-krúžok	oring	O-ring 35*2.4	1
40	uzávěr oleje	uzáver oleja	zawleczka	Oil cap	1
41	štítek loga	štítok loga	etykieta	Logo label	1
42	knoflík	gombík	przełącznik	Knob	1
43	rám knoflíku	rám gombíka	ramka	Knob frame	1
44	těsnění	tesnenie	uszczelka	Oil Seal	2
45	kuželová převodová hřídel	Kuželové prevodová hriadel'	koło stożkowe	Bevel gear shaft	1

46	kroužek	krúžok	pierścień	Urethane ring	1
47	ložisko	ložisko	łożysko	Ball bearing	1
48	podložka	podložka	podkładka	Plate	1
49	podložka	podložka	uszczelka	Washer	2
50	podložka	podložka	podkładka	Clutch plate	2
51	ozubené kolo	ozubené koleso	koło spiralne	Bevel spiral gear	1
52	podložka	podložka	podkładka	Cup spring	1
53	matice	matice	nakrętka	Special nut	1
54	ložisko	ložisko	łożysko	Ball bearing	2
55	těsnění	tesnenie	uszczelka	Oil seal	1
56	kryt	kryt	osłona	Intermediate cover	1
57	držák uhlíku	držiak uhlíka	uchwyt szczotek	Bush holder	2
58	O-kroužek	O-krúžok	oring	O-ring 22*2	1
59	zadní kryt	zadný kryt	obudowa tylna	Rear cover	1
60	šroub	skrutka	wkręt	Tapping screwST4.2*16	9
61	uhlík	uhlík	szczotka	Carbon brush	2
62	víčko držáku uhlíku	viečko držiaka uhlíka	osłona szczotek	Bush holder cap	2
63	ložisko	ložisko	łożysko walcowe	Needle bearing	1
64	klip	klip	spinacz	Shaft Clip-15	1
65	pastorek	pastorok	wałek zębaty	Pinion	1
66	kryt	kryt	obudowa	Housing	1
67	podložka	podložka	podkładka	Spring WasherØ4	2
68	kryt ložiska	kryt ložiska	osłona łożyska	Bearing cover	1
69	ložisko	ložisko	łożysko	Ball bearing 6202-2Z	1
70	klíč	klíč	klin	Plain Key 4X4X10.6	1
71	vřeteno	vreteno	mimośród	Eccentric spindle	1
72	o-kroužek	o-krúžok	oring	O-ring 28*2	1
73	ložisko	ložisko	łożysko	Ball bearing 6001-2RS	1
74	rotor	rotor	rotor	Armature	1
75	kryt větráku	kryt vetráku	osłona wentylatora	Fan Guide	1
76	šroub	skrutka	wkręt	Tapping screwST4.8*60	2
77	stator	stator	stator	Stator	1
78	kryt rukojetě (levá)	kryt rukoväte (ľavá)	rękojeść I	Left handle	1
79	přepínací spoušť	prepínací spúšť	cyngiel	Switch trigger	1
80	přepínač	prepínač	włącznik	Switch	1
81	kryt rukojetě (pravá)	kryt rukoväte (pravá)	rękojeść II	Right handle	1
82	kondenzátor	kondenzátor	kondensator	Capacitor	1
83	svorka	svorka	uchwyt przewodu	Cord Anchorage	1
84	napájecí kabel	napájací kábel	kabel z wtyczką	Power Cord	1
85	šňůra	šnúra	osłona kabla	Cord armor	1
86	přepážka oleje	prepážka oleja	uszczelka oleju	Oil baffle	1
87	podložka	podložka	podkładka	Adjusting washer	1
88	šroub	skrutka	śruba	Hexagon Socket Screw M5*50	4
89	štítek	štítok	etykieta	Label	1
F1	šroub	skrutka	śruba	Square bolt	1
F2	obruč	obruč	taśma	Band	1
F3	držák	držiak	podstawa	Rod holder	1
F4	držák rukojetě	držiak rukoväte	uchwyt	Side handle holder	1
F5	rukojeť	rukoväť	rączka	Side handle	1



ES PROHLÁŠENÍ O SHODĚ

Podle zák. č. 22/1997 Sb., § 13, ve znění změn vydaných ve sbírce zákonů.



ZAŘÍZENÍ (VÝROBEK) NÁZEV:	ELEKTRICKÉ KOMBINOVANÉ KLADIVO
TYP:	XT106050
PROVEDENÍ (JINÁ SPECIFIKACE):	HD302
EVIDENČNÍ - VÝROBNÍ ČÍSLO:	
VÝROBCE	
NÁZEV:	XTline s.r.o.
ADRESA:	Průmyslová 2054, 59401 Velké Meziříčí
IČ:	26246937
DIČ CZ:	26246937

prohlašuje výhradně na vlastní zodpovědnost, že níže uvedené zařízení splňuje všechna příslušná ustanovení předmětných předpisů Evropského společenství:

EU 2006/42/EU - NV č. 176/2008 Sb., o technických požadavcích na strojní zařízení, ve znění NV č. 170/2011 Sb., NV č. 229/2012 Sb. a NV č. 320/2017 Sb. (dle přílohy II A)
 EU 2014/35/EU - NV č. 118/2016 Sb., o harmonizaci právních předpisů členských států týkajících se dodávání elektrických zařízení určených pro používání v určitých mezích napětí na trh
 EU 2014/30/EU - NV č. 117/2016 Sb., o harmonizaci právních předpisů členských států týkajících se elektromagnetické kompatibility
 EU 2011/65/EU - NV č. 481/2012 Sb., RoHS o omezení používání některých nebezpečných látek v elektrických a elektronických zařízeních a příslušným předpisům a normám, které z těchto nařízení (směrnic) vyplývají.

POPIS	FUNKCE
KONSTRUKCE A ELEKTRONIKA.	ZAŘÍZENÍ SLOUŽÍ JAKO ELEKTRICKÉ KLADIVO

Seznam použitých technických předpisů a harmonizovaných norem

ČSN EN ISO 12100; Bezpečnost strojních zařízení - Všeobecné zásady pro konstrukci - Posouzení rizika a snižování rizika; 2011.06
 ČSN EN 62321; Elektrotechnické výrobky - Stanovení úrovně šesti látek s omezeným používáním (olovo, rtuť, kadmium, šestimocný chrom, polybromované bifenylly, polybromované difenylethery); 2017.12
 ČSN EN ISO 14118; Bezpečnost strojních zařízení - Zamezení neočekávanému spuštění; 2018.08
 ČSN EN ISO 13857; Bezpečnost strojních zařízení - Bezpečné vzdálenosti k zamezení dosahu do nebezpečných prostor horními a dolními končetinami; 2010.06
 ČSN EN 1005-3+A1; Bezpečnost strojních zařízení - Fyzická výkonnost člověka - Část 3: Doporučené mezní síly pro obsluhu strojních zařízení; 2009.04
 ČSN EN 349+A1; Bezpečnost strojních zařízení - Nejmenší mezery k zamezení stlačení částí lidského těla; 2008.12
 ČSN EN ISO 14120; Bezpečnost strojních zařízení - Ochranné kryty - Obecné požadavky pro konstrukci a výrobu pevných a pohyblivých ochranných krytů; 2017.08
 ČSN EN 60745-1 ed. 2; Ruční elektromechanické nářadí - Bezpečnost - Část 1: Všeobecné požadavky; 2011.12
 ČSN EN 60745-1 ed. 3; Ruční elektromechanické nářadí - Bezpečnost - Část 1: Všeobecné požadavky; 2016.05
 ČSN EN 60745-2-6 ed. 2; Ruční elektromechanické nářadí - Bezpečnost - Část 2-6: Zvláštní požadavky na kladiva; 2010.11
 ČSN EN 55014-1 ed. 3; Elektromagnetická kompatibilita - Požadavky na spotřebiče pro domácnost, elektrické nářadí a podobné přístroje - Část 1: Emise; 2017.10
 ČSN EN 55014-1 ed. 4; Elektromagnetická kompatibilita - Požadavky na spotřebiče pro domácnost, elektrické nářadí a podobné přístroje - Část 1: Emise; 2017.10
 ČSN EN 55014-2 ed. 2; Elektromagnetická kompatibilita - Požadavky na spotřebiče pro domácnost, elektrické nářadí a podobné přístroje - Část 2: Odolnost - Norma skupiny výrobků; 2017.11
 ČSN EN 61000-3-2 ed. 4; Elektromagnetická kompatibilita (EMC) - Část 3-2: Meze - Meze pro emise proudu harmonických (zařízení se vstupním fázovým proudem <= 16 A); 2015.03
 ČSN EN 61000-3-3 ed. 3; Elektromagnetická kompatibilita (EMC) - Část 3-3: Meze - Omezení změn napětí, kolísání napětí a fluktu v rozvodných sítích nízkého napětí pro zařízení se jmenovitým fázovým proudem <= 16 A, které není předmětem podmíněného připojení; 2014.02

Zvolený postup posuzování shody

Posouzení shody za stanovených podmínek (výrobce nebo oprávněným zástupcem výrobce). Zákon č. 22/1997 Sb., ve znění změn, § 12 odst. 3, písm. a)

Jméno, adresu a identifikační číslo notifikované osoby, která provedla ES přezkoušení typu a číslo certifikátu ES přezkoušení typu.

Na uvedené zařízení se nevztahuje povinné přezkoušení typu autorizovanou zkušebnou. Osoba pověřená kompletací technické dokumentace:

Ing. Petr Vrána, kancelář - 61400 Brno, Proškovo nám. 21

Údaje o totožnosti osoby oprávněné vypracovat prohlášení jménem výrobce nebo jeho oprávněného zástupce a její podpis.

místo:	Velké Meziříčí	Jméno:	Funkce:	Podpis:
datum:	2019-02-12	Michal Duben	jednatel	



XTline
PROFESSIONAL TOOLS

NÁVOD K POUŽITIE

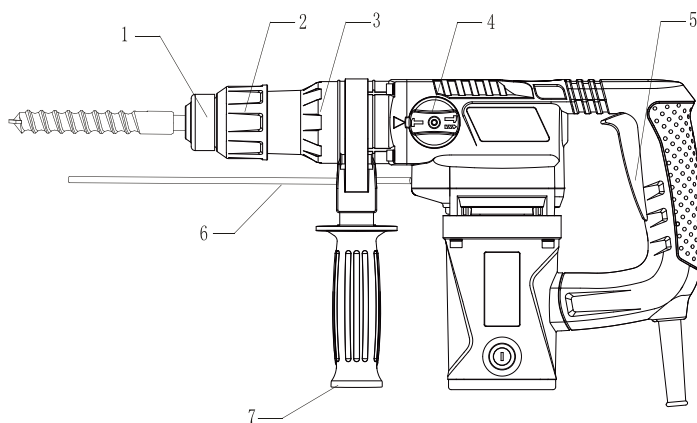
XT106050

KOMBINOVANÉ KLADIVO



Model:	HD302
Napätie:	230V/50Hz
Príkon:	900W
Otáčky:	0 - 850 ot/min
Síla úderu:	6 J
Počet úderov:	0 - 4500 úderov/min
Max. vrtanie: betón	30mm
drevo	45mm
kov	15mm
Upínanie:	≤ 90dB
Hladina akustického tlaku:	≤ 103dB
Hladina akustického výkonu:	SDS PLUS
Hmotnosť:	5,1 kg





1. Prachová krytka
2. Pružinová objímka
3. Valcové puzdro
4. Prepínač prevádzkového režimu
5. Hlavný spínač
6. Nastavenie hĺbky dorazu
7. Prídavná rukoväť



ELEKTRICKÁ BEZPEČNOSŤ

Vidlica pohyblivého prívodu elektrického náradia musí zodpovedať sieťovej zásuvke. Nikdy akýmkoľvek spôsobom neupravujte vidlicu. S náradím, ktoré má ochranné spojenie so zemou, nikdy nepoužívajte žiadne zásuvkové adaptéry. Vidlice, ktoré nie sú znehodnotené úpravami, a zodpovedajúce zásuvky obmedzia nebezpečenstvo úrazu elektrickým prúdom.

- b) Vyvarujte sa dotyku tela s uzemnenými predmetmi, ako napr. potrubie, telesá ústredného kúrenia, sporáky a chladničky. Nebezpečenstvo úrazu elektrickým prúdom je väčšie, ak je vaše telo spojené so zemou.
- c) Nevystavujte elektrické náradie dažďu, vlhku alebo mokru. Ak vnikne do elektrického náradia voda, zvyšuje sa nebezpečenstvo úrazu elektrickým prúdom.
- d) Nepoužívajte pohyblivý prívod na iné účely. Nikdy nenoste a neťahajte elektrické náradie za prívod ani nevytrhávajte vidlicu zo zásuvky ťahom za prívod. Chráňte prívod pred horúčavou, masnotou, ostrými hranami a pohyblivými časťami. Poškodené alebo zamotané prívody zvyšujú nebezpečenstvo úrazu elektrickým prúdom.
- e) Ak je elektrické náradie používané vonku, používajte predlžovací prívod vhodný pre vonkajšie použitie. Používanie predlžovacieho prívodu pre vonkajšie použitie obmedzuje nebezpečný úraz elektrickým prúdom.



BEZPEČNOSŤ OSÔB

- a) Pri používaní elektrického náradia buďte pozorní, venujte pozornosť tomu, čo práve robíte, sústreďte sa a triezvo uvažujte. Nepracujte s elektrickým náradím, ak ste unavení alebo ak ste pod vplyvom drog, alkoholu alebo liekov. Chvíľková nepozornosť pri používaní elektrického náradia môže viesť k vážnemu poraneniu osôb.
- b) Používajte ochranné pomôcky. Vždy používajte ochranu očí. Ochranné pomôcky ako napr. Respirátor, bezpečnostná obuv s protišmykovou úpravou, tvrdá pokrývka hlavy alebo ochrana sluchu, používané v súlade s podmienkami práce, znižujú nebezpečenstvo poranenia osôb.

- c) Vyvarujte sa neúmyselného spustenia. Uistite sa, či je spínač pri zapájaní vidlice do zásuvky vypnutý. Prenášanie náradia s prstom na vypínači alebo zapájanie vidlice náradia so zapnutým spínačom môže byť príčinou nehôd.
- d) Pred zapnutím náradia odstráňte všetky nastavovacie nástroje alebo kľúče. Nastavovacie nástroj alebo kľúč, ktorý ponecháte pripevnený k otáčajúcej sa časti elektrického náradia, môže byť príčinou poranenia osôb.
- e) Pracujte len tam, kam bezpečne dosiahnete. Vždy udržiavajte stabilný postoj a rovnováhu. Budete tak lepšie ovládať elektrické náradie v nepredvídaných situáciách.
- f) Obliekajte sa vhodným spôsobom. Nepoužívajte voľné odevy ani šperky. Dbajte, aby vaše vlasy, odev a rukavice boli dostatočne ďaleko od pohybujúcich sa častí. Voľné odevy, šperky a dlhé vlasy môžu byť zachycené pohyblivými časťami.

g) Ak sú k dispozícii prostriedky pre pripojenie zariadení na odsávanie a zber prachu, zaistite, aby takéto zariadenia boli pripojené a správne používané. Použitie týchto zariadení môže obmedziť nebezpečenstvá spôsobené vznikajúcim prachom



POUŽÍVANIE A STAROSTLIVOSŤ O ELEKTRICKÉ NÁRADIE

- a) Nepreťažujte elektrické náradie. Používajte správne náradie, ktoré je určené pre vykonávanú prácu. Správne elektrické náradie bude lepšie a bezpečnejšie vykonávať prácu, na ktoré bolo skonštruované.
- b) Nepoužívajte elektrické náradie, ktoré sa nedá zapnúť a vypnúť spínačom. Akékoľvek elektrické náradie, ktoré nemožno ovládať spínačom, je nebezpečné a musí byť opravené.
- c) Odpájajte náradie vytiahnutím vidlice zo sieťovej zásuvky pred akýmkoľvek nastavovaním, výmenou príslušenstva alebo pred uložením nepoužívaného elektrického náradia. Tieto preventívne bezpečnostné opatrenia obmedzujú nebezpečenstvo náhodného spustenia elektrického náradia.
- d) Nepoužívané elektrické náradie ukladajte mimo dosahu detí a nedovoľte osobám, ktoré neboli oboznámené s elektrickým náradím alebo s týmito pokynmi, aby náradie používali. Elektrické náradie je v rukách neskúsených užívateľov nebezpečné.
- e) Udržujte elektrické náradie. Čistite otvory pre nasávanie vzduchu od prachu a nečistôt. Ak je náradie poškodené, pred ďalším použitím opravte. Veľa nehôd je spôsobených nesprávnou údržbou náradia.
- f) Rezacie nástroje udržiavajte ostré a čisté. Správne udržiavané a naoštrené rezacie nástroje s menšou pravdepodobnosťou zachytia za materiál alebo sa zablokujú a práca s nimi sa ľahšie kontroluje.
- g) Elektrické náradie, príslušenstvo, pracovné nástroje atď. používajte v súlade s týmito pokynmi a takým spôsobom, aký bol predpísaný pre konkrétne elektrické náradie, a to s ohľadom na dané podmienky práce a druh vykonávanej práce. Používanie elektrického náradia na vykonávanie iných činností, než pre aké bolo určené, môže viesť k nebezpečným situáciám.



SERVIS A ZODPOVEDNOSŤ ZA CHYBY

Dňa 1.1.2014 nadobudol účinnosť zákon č. 89/2012 Sb. Firma Xt line s.r.o. v súlade s týmto zákonom poskytuje na Vami zakúpený výrobok zodpovednosť za chyby po dobu 24 mesiacov (u právnických osôb 12 mesiacov). Reklamácie budú posúdené našim reklamačným oddelením (pozri nižšie) a uznané bezplatne opraví servis firmy XT line s.r.o.

Miestom pre uplatnenie reklamácie je predajca, u ktorého bol tovar zakúpený. Reklamácia, vrátane odstránenia vady, musí byť vybavená bez zbytočného odkladu, najneskôr do 30 dní odo dňa uplatnenia reklamácie, pokiaľ sa predávajúci s kupujúcim nedohodnú na dlhšej lehote. Kupujúci môže uplatniť reklamáciu osobne alebo zaslaním tovaru na reklamáciu prepravnou službou na vlastné náklady, v bezpečnom balení. Zásielka musí obsahovať reklamovaný výrobok, predajné dokumenty podrobný popis závady a kontaktné údaje (spätočná adresa, telefón). Chyby, ktoré možno odstrániť, budú opravené v zákonnej lehote 30 dní (dobu môžu po vzájomnej dohode predĺžiť). Po prejavení skryté chyby materiálu do 6 mesiacov od dátumu predaja, ktorá sa nedá odstrániť, bude výrobok vymenený za nový (vady, ktoré existovali pri prevzatí tovaru, nie vzniknuté nesprávnym používaním alebo opotrebovaním). Na neodstrániteľné vady a vady, ktoré si je kupujúci schopný opraviť sám môžu po vzájomnej dohode uplatniť primeranú zľavu z kúpnej ceny. Nárok na reklamáciu zaniká, ak:

- výrobok nebol používaný a udržiavaný podľa návodu na obsluhu
- výrobok bol používaný v iných podmienkach alebo na iné účely, než na ktoré sú určené alebo používaním nevhodných alebo nekvalitných mazív a pod.
- škody vznikli pôsobením vonkajších mechanických, teplotných či chemických vplyvov
- chyby boli spôsobené nevhodným skladovaním či manipuláciou s výrobkom
- výrobok bol použitý nad rámec prípustného zaťaženia.

ZÁRUKA SA NEVZŤAHUJE NA PRÍSLUŠENSTVO



PRÍPRAVA PRÁCE A SPUSTENIE

Špeciálne pokyny pre prácu s kombinovaným kladivom

1. Udržujte prívodný kábel v zadnej časti zariadenia, aby nedošlo ku kontaktu rezného nástroja s týmto káblom.
2. Používajte ochranu sluchu. Vystavenie nadmernému hluku môže spôsobiť stratu sluchu.
3. Používajte prídavné rukoväte, ak sú súčasťou zariadenia. Strata kontroly nad zariadením môže viesť k zraneniu osôb.
4. V prípade, že počas manipulácie so zariadením dôjde k výskytu nadmerných vibrácií či iných nežiaducich javov, zariadenie ihneď vypnite a skontrolujte možnú príčinu problému. Držte zariadenie za elektricky odizolované rukoväte.
5. Držte zariadenie pevne oboma rukami.
6. Netlačte na zariadení prílišnú silou. Docielite lepších a bezpečnejších výsledkov, ak budete na zariadení tlačiť len takou silou, pre ktorú bolo skonštruované.
7. Držte elektrické náradie za elektricky odizolované povrchy. Pri obsluhu zariadenia môže dôjsť ku kontaktu vrtáku so skrytým elektrickým vedením alebo s vlastným prívodným káblom.
8. Pri manipulácii so zariadením a s reznými nástrojmi používajte rukavice. Vrták sa počas svojho používania zahrieva. Používanie rukavíc a časté prestávky pri práci znižujú riziko zdravotných ťažkostí ramien a rúk, spôsobených vibráciami zariadení.
9. Pre hľadanie skrytých elektrických vedení alebo plynových a vodovodných potrubí používajte vhodné detektory.
10. Neodstraňujte zo zariadenia piliny a triesky, pokiaľ je zariadenie v chode.
11. Vyvarujte sa mechanického poškodenia puzdra motora, pretože hrozí poškodenie dvojitej elektrickej izolácie.
12. Pri práci v prašnom prostredí dbajte na to, aby boli vetracie otvory udržiavané voľné a priechodné.
13. Nepoužívajte zariadenie bez prestávok príliš dlho dobou, lebo hrozí, že vibrácie vznikajúce samotným chodom zariadenia môžu spôsobiť zdravotné ťažkosti ramien a rúk.

OBSLUHA

1. Skontrolujte elektrické napätie

Hodnota elektrického napätia v sieti musí byť zhodná s hodnotou elektrického napätia uvedenú na štítku zariadenia.

2. Automatická bezpečnostná spojka

Chráni obsluhu a zariadený samotnej pred veľkým spätným krútiacim momentom, ku ktorému dochádza pri náhlom zaseknutí zariadení.

3. Inštalácia prídavnej rukoväte

Najskôr odpojte zariadenie od zdroja elektrického napätia. Uvoľnite upínací pásik prídavnej rukoväti otáčaním prídavnou rukoväťou proti smeru hodinových ručičiek. Potom nasuňte objímku prídavnej rukoväte cez skľučovadlo na valcovú časť na zadnej časti prednej strany zariadenia. Nastavte prídavnú rukoväť do požadovanej polohy. Nakoniec rukoväť pevne dotiahnite, aby nedošlo k samovoľnému uvoľneniu.

Varovanie: Používajte prídavné rukoväte, ak sú súčasťou zariadenia. Strata kontroly nad zariadením môže viesť k zraneniu osôb.

4. Výber nástroja

Pre príklepové vrtanie je nutné použiť nástroje s upínaním SDS-plus, ktoré sa vkladajú do skľučovadla typu SDS.

Pre vrtanie do ocele alebo dreva sa používajú nástroje s iným upínaním ako SDS-plus (napr. Valcovité vrtáky). Pre tieto nástroje je vyžadované použitie špeciálneho skľučovadla (viz. Kapitola "Použitie").

5. Vkladanie / Vybratie nástroja s upínaním SDS-plus

Nástroj s upínaním typom SDS-plus je vyrobený tak, aby bol voľne pohyblivý. To má za následok excentricitu, pokiaľ nie je vložený nástroj. Avšak po začatí pracovného úkonu sa zariadenie samo automaticky vycentruje a tento jav nemá vplyv na presnosť práce.

VAROVANIE: Pri výmene nástroja dbajte na to, aby prachová krytka nebola poškodená.

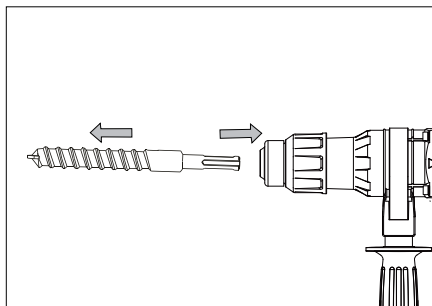
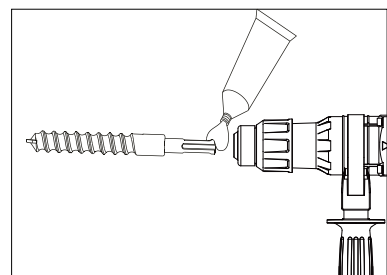
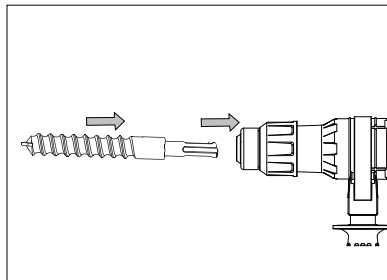
1) Vkladanie:

1. Pred vložením nástroj očistite a naneste malú vrstvu maziva na koniec stopky, ktorou sa nástroj upína do zariadenia.
2. Otáčavým pohybom vložte nástroj do držiaka, kým nepocítite, že došlo k jeho uzamknutiu v upínacom mechanizme.
3. Nástroj sa v mechanizme sám zámkne. Skontrolujte správne uchytenie nástroje tým, že za neho skúsíte zatiahnuť smerom von z upínacieho mechanizmu.

VAROVANIE: Na stopku nástroja pravidelne nanášajte mazivo.

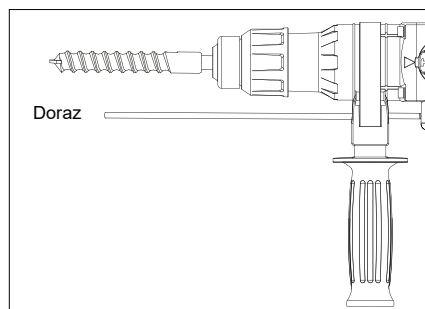
2) Vybratie:

Zatlačte plastovú objímku smerom dozadu, udržiavajte ju v tejto polohe a vyberte nástroj.



6. Nastavenie hĺbkového dorazu

Uvoľnite upínací mechanizmus prídavnej rukoväti otáčaním rukoväťou proti smeru hodinových ručičiek. Nastavte prídavnú rukoväť do požadovanej polohy. Nastavte hĺbkový doraz do požadovanej hĺbky "X". Pevne utiahnite prídavnú rukoväť otáčaním rukoväťou v smere hodinových ručičiek.



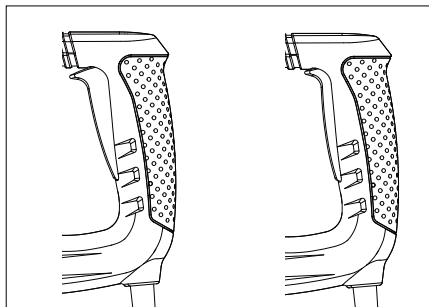
7. Ovládanie hlavného spínača

VAROVANIE: Uistite sa, že je spínač plne funkčný a pred spustením zariadenie je nastavený do polohy "OFF".

Prerušovaný chod

Štart: Stlačte spínač (5)

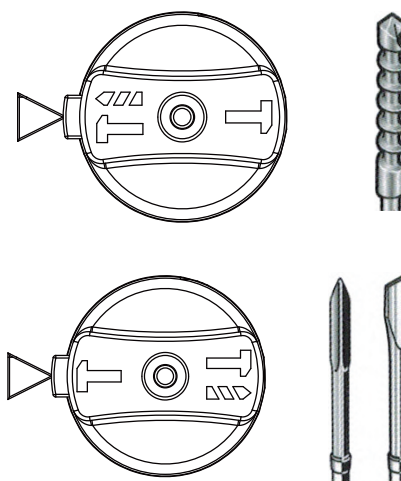
Stop: Uvoľnite spínač (5)



8. Nastavenie prevádzkového režimu

Pomocou prepínača prevádzkového režimu vyberte požadovaný prevádzkový režim zariadenia. Pre zmenu nastavenia prevádzkového režimu otočte prepínačom do požadovanej polohy zodpovedajúceho symbolu, kým nebudete počuť zreteľné cvaknutie.

VAROVANIE: Zmenu nastavenia prevádzkového režimu vykonávajte len vtedy, ak je zariadenie vypnuté! V opačnom prípade hrozí poškodenie zariadenia.



POUŽITIE

VAROVANIE: Pre zníženie rizika výbuchu pred každým spustením v pracovnom priestore vždy skontrolujte rozvody inžinierskych sietí, ako sú elektrické vedenia, plynové alebo vodovodné potrubie.

VAROVANIE: Pri práci za nízkych teplôt: Príklepový mechanizmus sa spustí len v prípade, keď zariadenie dosiahne svoju minimálnej prevádzkovej teploty.

Lahko pritlačte špičku nástroja k povrchu obrobku, zatiaľ čo je zariadenie v chode. Ak je to nutné, opakujte tento postup, kým zariadenie nedosiahne svoje minimálnej prevádzkovej teploty pre režim príklepu.

ÚDRŽBA ZARIADENÍ

VAROVANIE: Pred vykonávaním akejkoľvek údržby zariadení vždy najprv odpojte od zdroja elektrického napätia.

1. Predchádzajte nadmerným vibráciám a nárazom do zariadenia a chráňte ho pred kontaktom s olejmi a masťou.
2. Pravidelne kontrolujte skrutky. V prípade uvoľnenia skrutiek ich ihneď opäť dotiahnite. V opačnom prípade hrozí vážne zranenia.
3. Pravidelne kontrolujte stav prívodných káblov. Prívodný kábel musí byť v celej dĺžke vybavený gumovou izoláciou. V prípade poškodenia kábla ho nechajte opraviť v najbližšom autorizovanom servisnom centre.
4. Udržujte vetracie otvory čisté. Čistite všetky časti zariadenia, pravidelne zbavujte zariadenie prachu a predchádzajte vniknutiu cudzích predmetov do vnútorných častí zariadenia.
5. Pravidelne meňte uhlíky. Kontrolujte a nechávajte pravidelne meniť uhlíkové kefy v autorizovanom servisnom centre z dôvodu zaistenia bezpečného chodu zariadenia a jeho dlhej životnosti.
6. Všetku údržbu smie vykonávať iba autorizované servisné stredisko. Vždy používajte iba také príslušenstvo, ktoré sú doporučované pre toto zariadenie. Ak tento manuál neuvádza daný typ príslušenstva, obráťte sa, prosím, na autorizované servisné stredisko so žiadosťou o výmenu daného príslušenstva.
7. Čistenie. Vyhnite sa použitiu čistiacich prostriedkov, pretože môžu poškodiť plastové časti zariadenia. Pre čistenie šasi zariadenia použite čistú látkovú handričku a malé množstvo mydla.

VAROVANIE: Zabráňte ponoreniu zariadení pod vodu a tiež, aby do priestoru motora zariadenia vnikla voda. V opačnom prípade hrozí poškodenie motora zariadenia a úraz elektrickým prúdom.

Ochrana životného prostredia

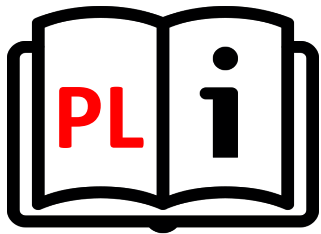
1. Nástroje, príslušenstvo a obalový materiál musí byť triedené v súlade s podmienkami pre nakladanie s odpadmi, ktoré sú šetrné k životnému prostrediu.
2. Elektrická náradia a ich príslušenstva obsahujú aj po svojom vyradení z prevádzky cenná množstvo surových materiálov a plastov, ktoré môžu byť vhodné zvoleným postupom recyklácie vrátené späť do výrobného procesu.
3. Niektoré druhy prachu vznikajúce pri manipulácii so zariadením môžu obsahovať nebezpečné chemikálie a smie s nimi nakladať iba špeciálne zberné miesta.

SERVIS

1. V prípade záruky, opravy alebo zakúpenie či výmene častí vždy kontaktujte kvalifikované servisné stredisko. Nezapodme priložiť svoju servisnú kartu a doklad o zakúpení produktu.
2. Na záručné podmienky sa nevzťahuje bežné opotrebenie zariadení, preťaženie alebo nesprávna manipulácia so zariadením.

RIEŠENIE PROBLÉMOV

Problém	Možná príčina	Možné riešenie
1. Motor prestal fungovať	1. Odpojené od el. napätie	1. Pripojte k el. napätie
	2. Zástrčka je zle zapojená	2. Skontrolujte zapojenie
	3. chybný spínač	3. Vymeňte / opravte spínač
	4. Uhlíky nie sú v kontakte s komutátorom	4. Vymeňte staré uhlíky za nové
2. Vrták se netočí.	1. Nesprávne nastavený prepínač prevádzkového režimu	1. Po úplnom zastavení motora nastavte prepínač správne do požadovanej polohy
3. Vrták sa točí, ale neklope	1. Príliš nízka prevádzková teplota	1. Nechajte zariadenie dosiahnuť minimálnej prevádzkovej teploty
	2. Prepínač prevádzkového režimu nastavený do polohy vrtanie (bez príklepu)	2. Zastavte prepínač prevádzkového režimu do polohy vrtanie s príklepom
4. Zariadenie nebeží na plný výkon	1. Hlavný spínač nie je stlačený v plnom rozsahu	1. Stlačte hlavný spínač tak ďaleko, ako je to možné



XTline
PROFESSIONAL TOOLS

INSTRUKCJA OBSŁUGI

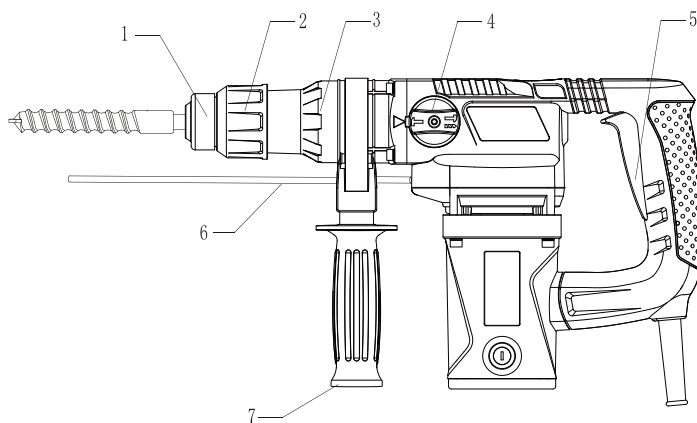
XT106050

MŁOTOWIERTARKA



Model:	HD302
Napięcie:	230V/50Hz
Moc:	900W
Prędkość:	0 - 850 rpm
Uderzająca siła:	6 J
Uderzająca prędkość:	0 - 4500 bpm
Max. wiercenie: beton	30mm
drewno	45mm
metal	15mm
Uchwyt:	SDS PLUS
Poziom ciśnienia akustycznego:	≤ 90dB
Poziom mocy akustycznej:	≤ 103dB
Waga:	5,1 kg





1. Osłona przeciwpyłowa
2. Rękaw sprężynowy
3. Obudowa cylindra
4. Pokrętło wyboru trybu pracy
5. Cyngiel
6. Linijka prowadząca
7. Dodatkowy uchwyt



OBSŁUGA I KONSERWACJA

- a) Nie należy przykładać nadmiernej siły do urządzenia.
- b) Nie należy korzystać z urządzenia, jeśli przełącznik ON/OFF nie działa prawidłowo.
- c) Przed dokonaniem jakichkolwiek regulacji, wymianą akcesoriów lub przechowywaniem urządzenia należy odłączyć wtyczkę od gniazda i/lub akumulator urządzenia. Takie zapobiegawcze środki ostrożności zmniejszają ryzyko przypadkowego uruchomienia urządzenia.
- d) Nieużywane urządzenie powinno być przechowywane w miejscu niedostępnym dla gości i dzieci.
- e) Należy zachować ostrożność przy posługiwaniu się urządzeniem. Należy sprawdzić, czy części obrotowe nie są odkształcone lub zakleszczone, jakiegokolwiek części nie są uszkodzone lub nie występują inne warunki, które mogą mieć wpływ na pracę urządzenia.
- f) Części urządzenia powinny być sprawne i czyste, aby zapewnić lepsze i bezpieczniejsze działanie. Prawidłowo konserwowane części są mniej podatne na zanieczyszczenia i mogą być skuteczniej kontrolowane.
- g) Należy używać wyłącznie sprzętu zalecanego przez producenta danego modelu. Modyfikacje i akcesoria stosowane w urządzeniu mogą być niebezpieczne w przypadku używania z innym modelem.



BEZPIECZEŃSTWO OSOBISTE

- a) Należy zachować czujność i nie używać urządzenia pod wpływem alkoholu.
- b) Należy używać okularów ochronnych oraz maski na twarz lub maski przeciwpyłowej. Należy używać środków ochrony osobistej do ochrony słuchu, kasku i obuwia ochronnego.
- c) Należy unikać niezamierzonego uruchomienia. Przed podłączeniem do źródła zasilania lub akumulatora należy upewnić się, że przełącznik znajduje się w pozycji OFF.
- d) Należy ubierać się prawidłowo. Nie należy nosić luźnej odzieży lub biżuterii. Mogą one zostać pochwycone przez ruchome części urządzenia.
- e) Należy wyjmować narzędzia regulacyjne i klucze. Narzędzie lub klucz pozostawiony na obracającej się części urządzenia może spowodować obrażenia ciała.
- f) Nie należy nadmiernie się schylać. Prawidłowa postawa i równowaga przez cały czas pozwalają na lepszą kontrolę nad urządzeniem w nieoczekiwanych sytuacjach.
- g) Należy używać wyłącznie zatwierdzonych środków ochrony osobistej.



OBSŁUGA I KONSERWACJA

SPECJALNE WYMAGANIA DLA MŁOTÓW UDAROWO-OBROTOWYCH

1. Noś ochraniacze na uszy. Hałas może spowodować utratę słuchu.
2. Używać dodatkowych uchwytów, jeśli są dostarczone z narzędziem. Utrata kontroli może spowodować obrażenia ciała.
3. Trzymaj elektronarzędzie za izolowane powierzchnie chwytne podczas wykonywania operacji, w których narzędzie tnące może zetknąć się z ukrytym przewodem lub własnym przewodem. Tnące narzędzie stykające się z przewodem pod napięciem może spowodować, że odsłonięte metalowe części elektronarzędzia staną się pod napięciem i może spowodować porażenie prądem operatora
4. Załóż maskę przeciwpyłową. Nie wdychać szkodliwego pyłu powstającego podczas wiercenia lub dłutowania. Pył może zagrażać zdrowiu twojemu i osób postronnych.
5. Przed rozpoczęciem pracy sprawdzić obszar roboczy (np. Za pomocą wykrywacza metali), aby upewnić się, że nie ma ukrytych kabli elektrycznych lub rur gazowych i wodociągowych. Kontakt z przewodami elektrycznymi może prowadzić do pożaru i porażenia prądem. Uszkodzenie przewodu gazowego może doprowadzić do wybuchu
6. Nie dotykaj końcówki podczas pracy ani bezpośrednio po niej. Podczas pracy wiertło bardzo się nagrzewa i może spowodować poważne oparzenia.
7. Nie używaj elektronarzędzia z uszkodzonym przewodem. Nie dotykaj uszkodzonego przewodu i nie wyciągaj wtyczki z gniazdka, jeśli przewód ulegnie uszkodzeniu podczas pracy. Uszkodzone przewody zwiększają ryzyko porażenia prądem.

PRZED UŻYCIEM

1. Sprawdzenie źródła zasilania

Upewnij się, że wykorzystywane źródło zasilania spełnia wymagania dotyczące zasilania określone na tabliczce znamionowej produktu.

2. Sprawdź status przełącznika

Upewnij się, że wyłącznik zasilania jest w pozycji OFF. Jeśli wtyczka zostanie podłączona do gniazdka, gdy wyłącznik zasilania znajduje się w pozycji ON, elektronarzędzie natychmiast rozpocznie pracę, co może spowodować poważny wypadek.

3. INSTALACJA UCHWYTU POMOCNICZEGO

Zwolnić opaskę zaciskową uchwytu pomocniczego. Ustawić uchwyt pomocniczy w żądanym położeniu. Dokręcić uchwyt aby zapobiec przemieszczaniu się rączki trakcie pracy.

4. WYBÓR NARZĘDZI

Do wiercenia udarowego niezbędne są narzędzia SDS-plus, które są umieszczane w uchwycie wiertarskim SDS maszyny. Do wiercenia w stali lub drewnie stosuje się narzędzia bez SDS-plus (np. Wiertła z cylindrycznym trzpieniem). Do tych narzędzi wymagany jest specjalny uchwyt wiertarski (patrz ZASTOSOWANIA).

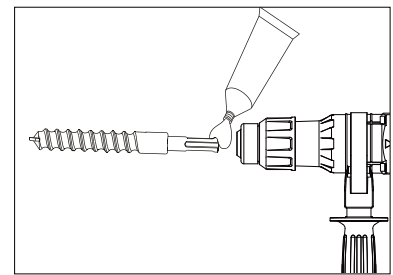
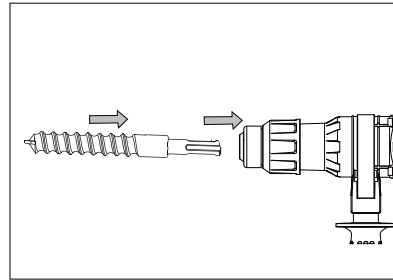
5. WKŁADANIE / WYJMOWANIE NARZĘDZIA SDS-PLUS

Narzędzie SDS-plus zostało zaprojektowane tak, aby można je było swobodnie przesuwając. Powoduje to mimośrodowość, gdy maszyna nie jest załadowana. Jednak wiertło automatycznie centruje się podczas pracy. Nie wpływa to na precyzję wiercenia.

OSTRZEŻENIE: Podczas wymiany narzędzi należy uważać, aby nasadka nie uległa uszkodzeniu.

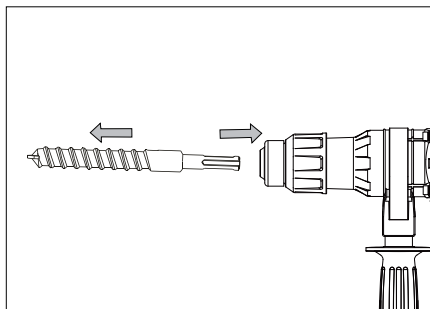
1) Wstawianie:

1. Oczyszczyć narzędzie przed włożeniem i lekko nasmarować końcówkę wkręcaną.
2. Włożyć narzędzie ruchem obrotowym do uchwyty narzędziowego, aż się zablokuje.
3. Narzędzie blokuje się. Sprawdź blokadę, pociągając za narzędzie.



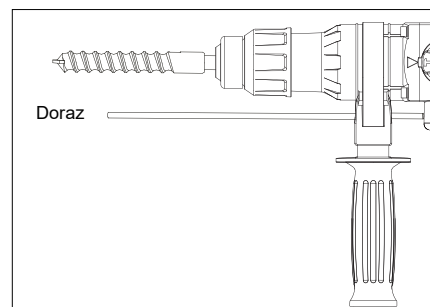
2) Usuwanie:

Pociągnij plastikową tuleję do tyłu, przytrzymaj ją w tej pozycji i wyjmij narzędzie z uchwyty narzędziowego.



6. USTAWIANIE Linijki PROWADZĄCEJ

Zwolnij mechanizm zaciskowy dodatkowego uchwyty, obracając uchwyt w kierunku przeciwnym do ruchu wskazówek zegara. Ustawić dodatkowy uchwyt w żądanej pozycji. Ustaw linijkę prowadzącą na Ustaw linijkę prowadzącą na żadaną głębokość wiercenia „X”. Dokładnie dokręć uchwyt pomocniczy, obracając uchwyt w kierunku zgodnym z ruchem wskazówek zegara.



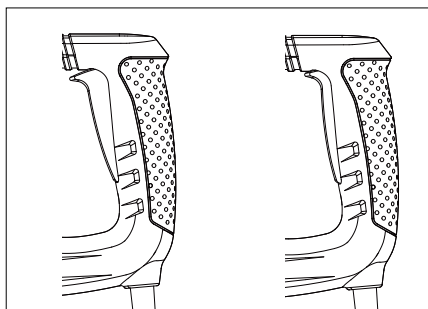
7. STEROWANIE PRZYCISKIEM

OSTRZEŻENIE: Aby upewnić się, że możesz swobodnie sterować przełącznikiem i wyłączyć go przed podłączeniem wiertarki.

Praca przerywana

Start: naciśnij spust (5)

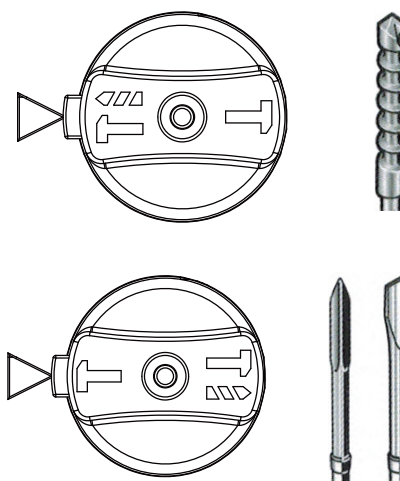
Stop: zwolnij spust (5)



8. USTAW TRYB PRACY

Za pomocą pokrętła wyboru trybu pracy wybierz tryb pracy maszyny. Aby zmienić tryb pracy, należy przekręcić pokrętło wyboru trybu pracy do żądanej pozycji, aż usłyszysz „kliknięcie” w celu zatrzaśnięcia.

OSTRZEŻENIE: Zmieniać tryb pracy tylko przy wyłączonej maszynie! W przeciwnym razie maszyna może ulec uszkodzeniu.



ZASTOSOWANIE

OSTRZEŻENIE: Aby zmniejszyć ryzyko wybuchu, przed podjęciem jakichkolwiek prac należy sprawdzić, czy przewody elektryczne, gazowe lub wodociągowe są ukryte w obszarze roboczym.

OSTRZEŻENIE: Podczas pracy w niskich temperaturach:

Mechanizm udarowy zaczyna działać dopiero po osiągnięciu przez narzędzie minimalnej temperatury roboczej. Podczas pracy narzędzia krótko dociśnij końcówkę wiertła młota do powierzchni roboczej. W razie potrzeby powtarzaj tę procedurę, aż młotek osiągnie minimalną temperaturę roboczą.

KONSERWACJA NARZĘDZI

OSTRZEŻENIE: Przed rozpoczęciem jakichkolwiek prac przy samej maszynie należy wyciągnąć wtyczkę z gniazdka.

1. Unikaj wibracji lub uderzeń narzędzia i chroń je przed olejem i smarem.
2. Okresowo sprawdzaj śruby. Jeśli śruby poluzują się, dokręć je natychmiast lub doprowadzi to do poważnego wypadku.
3. Okresowo sprawdzaj przewody narzędzi. Przewód musi mieć gumowy przewód. W przypadku uszkodzenia, napraw go w najbliższym autoryzowanym centrum serwisowym.
4. Utrzymuj otwory wentylacyjne w czystości. Wyczyść wszystkie części narzędzia, okresowo czyść kurz. Aby zapobiec przedostawaniu się gruzu.
5. Wymień szczotkę. Sprawdź i wymień szczotkę w Autoryzowanym Centrum Serwisowym, aby zapewnić bezpieczne działanie i długą żywotność.
6. Wszystkie usługi MUSZĄ być wykonywane wyłącznie przez Autoryzowane Centrum Serwisowe. ZAWSZE używaj tylko akcesoriów, które są zalecane dla tego narzędzia. W niniejszej instrukcji nie wymieniono części, prosimy o przekazanie do autoryzowanego centrum serwisowego wymiany!
7. Unikaj pęknięć plastiku spowodowanych uszkodzeniem rozpuszczalnika. Do czyszczenia plastikowej obudowy używaj czystej szmatki i łagodnego mydła.

OSTRZEŻENIE: Nie pozwól, aby woda dostała się do silnika, a narzędzie było całkowicie zanurzone w naczyniu, co spowoduje awarię silnika i porażenie prądem.

OCHRONA ŚRODOWISKA

1. Narzędzie, akcesoria i opakowanie należy posortować w celu przyjaznego dla środowiska recyklingu.
2. Elektronarzędzia i osprzęt po zakończeniu okresu użytkowania nadal zawierają duże ilości cennych surowców i tworzyw sztucznych, które również można zawrócić do procesu recyklingu.
3. Część pyłu powstającego podczas pracy, zawierająca szkodliwe chemikalia, musi zostać zebrana w specjalnym miejscu recyklingu śmieci.

SERWIS

1. W przypadku gwarancji, naprawy lub zakupu części zamiennych należy zawsze kontaktować się z wykwalifikowanym centrum serwisowym. I dostarczane z wydajną kartą serwisową i fakturą
2. Gwarancja nie obejmuje normalnego zużycia, przeciążenia lub nieprawidłowego użytkowania lub uszkodzenia narzędzia.

Rozwiązywanie problemów

Problem	Możliwa przyczyna	Możliwe rozwiązanie
1. Silnik przestaje działać	1. Niepodłączony do źródła zasilania	1. Podłącz do źródła zasilania
	2. Wtyczki nie są w pełni połączone	2. Sprawdź wszystkie wtyczki
	3. Przełącznik nie działa	3. Wymień lub napraw przełącznik
	4. Szczotki nie dotykają komutatora	4. Wymień szczotkę na nową
2. Wiertło nie obraca się.	1. Pokrętło wyboru trybu pracy nie jest włączone.	1. Po zatrzymaniu obrotów przesunąć pokrętło wyboru trybu pracy, aż się zatrzaśnie.
3. Brak udaru i narzędzie chwieje się.	1. Narzędzia są za zimne	1. Pozwól narzędziu osiągnąć minimalną temperaturę roboczą
	2. Pokrętło wyboru trybu pracy ustawione na wiercenie obrotowe	2. Ustawić pokrętło wyboru trybu pracy na wiercenie
4. Narzędzie nie wytwarza pełnej mocy	1. Przełącznik sterujący nie jest wciśnięty do końca	1. Wciśnij włącznik do oporu



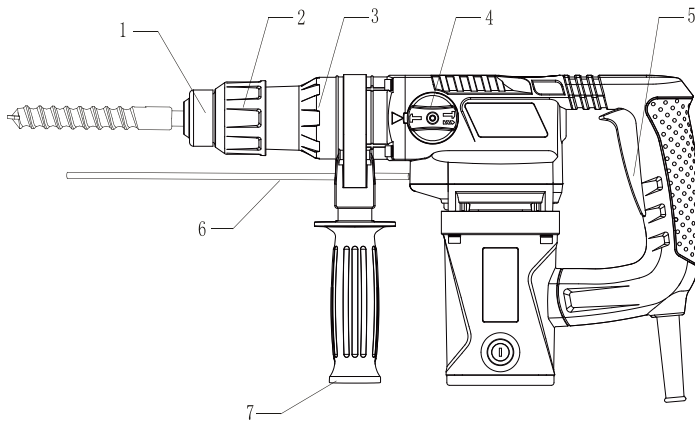
XTline
PROFESSIONAL TOOLS

USER MANUAL
XT106050
COMBINATION
HAMMER



Model:	HD302
Voltage:	230V/50Hz
Power:	900W
Speed:	0 - 850 rpm
Impact energy:	6 J
Impact:	0 - 4500 bpm
Max. drilling: concrete	30mm
wood	45mm
metal	15mm
Clamping:	SDS PLUS
Sound pressure level:	≤ 90dB
Sound power level:	≤ 103dB
Weight:	5,1 kg





1. Dust Cap
2. Spring sleeve
3. Clinder Case
4. Operating mode selector knob
5. Trigger
6. Guide ruler
7. Auxiliary handle



ELECTRIC SAFETY

- a) The power cord plug shall always suit the socket. Never adjust the socket. Do not use plug hubs. Non-adjusted plugs and appropriate sockets reduce the risk of electric shock injury.
- b) Prevent body contact with conductive surfaces to avoid a risk of electric shock injury.
- c) Do not expose the tool to rain or wet locations. Presence of water in electric tool highly increases the risk of electric shock injury.
- d) Do not force the cord. Keep the cord away from heat sources, oil, sharp edges or movable parts. Damaged cord increases a risk of electric shock injury.
- e) When manipulating in exterior areas consider an extension cord intended for outdoor use specifically. Using an exterior extension cord decreases a risk of electric shock injury.
- f) It is strictly recommended to use a ground fault circuit interrupter (GFCI) when manipulating the tool in a wet area. Using of GFCI decreases a risk of electric shock injury.
- g) A double insulated tool is equipped with a polarized plug (one prong is wider than the other). If the connector does not fully suit the socket, turn the plug. Do not change the plug by any means. Double insulation eliminates the need for grounding of power cord and power supply system.



PERSONAL SAFETY

- a) Stay alert and do not use the tool when under influence of alcohol.
- b) Use safety glasses and face or dust mask. Wear protective hearing equipment, helmet and boots.
- c) Avoid unintentional starting. Before connecting to power source or battery, make sure the switch is at OFF position.
- d) Dress properly. Do not wear loose clothing or jewelry. They can be caught with moving parts.
- e) Remove adjusting keys and wrenches. Tool or adjusting key you leave attached to a turning part of the tool may cause injury.
- f) Do not overreach. Proper footing and balance at all times allow better control of the tool in unexpected situations.
- g) Use approved protective equipment only.



ELECTRIC TOOL HANDLING AND MAINTANCE

- 1) **AUTOMATIC SAFETY FUSE**
protects the machine operator from highly reversing torque that develops when the tool is suddenly stuck in the material
- HNADLE**
Make sure to always use the grip. Adjusting the proper grip position secures further safety and proper



USING

Specific safety rules

1. Place the cord in rear of the tool, and keep it far from the saw piece.
 2. Swear hearing protection. Exposure to noise will cause hearing damage.
 3. Operate the machine only with the auxiliary handle supplied. Missed operation will cause bodily harm.
- If there is considerable vibration or other defects are detected in operation, stop the machine immediately and check the machine to determine the cause. Hold the insulated handle surface.
 - Hold your hammer drill firmly in both hands.
 - Do not force your hammer drill, it will do a was designed.
 - Hold tool by insulated gripping surfaces when performing an operation where the hammer drill may contact hidden wiring or its own cord.
 - Wear gloves when handling hammer bits and tool. Hammer bits and tools get hot during will reduce risk of vibration damage to hands and arms.
 - Use suitable detectors to find hidden electric cables or gas and water pipes.
 - Sawdust and splinters must not be removed while the machone is running.
 - Do not pierce the motor housing as this could damage the double insulation
 - Ensure that ventilation openings are kept clear when working in dusty conditions.
 - Do not operate the tool for long time, or the quiver of the machine will hurt hands or arms.

OPERATION

1. CHECK THE POWER SUPPLY

The power tool supply must match the nameplate date.

2. AUTOMATIC SAFETY CLUTCH.

Protects the operator and machine from the high reverse torque, which develops if the tool jams all of a sudden.

3. INSTALLING THE AUXILIARY HANDLE

Unplug the tool from the mains socket, firstly. Release the auxiliary handle clamping band by turning the handle in a counter-clockwise chuck and onto the cylindrical section at the front end of the tool. Pivot the auxiliary handle into the desired position. Finally, tighten the handle securely to prevent inadvertent movement.

WARNING: Use the auxiliary handle supplied. Missed operation will cause bodily harm.

4. SELECTION OF TOOLS

For hammer drilling, SDS-plus tools are necessary that are inserted into the SDS drill chuck of the machine. For drilling in steel or wood, tools without SDS-plus (e.g., drills with cylindrical shafts) are used. For these tools, a special drill chuck is required (see APPLICATIONS).

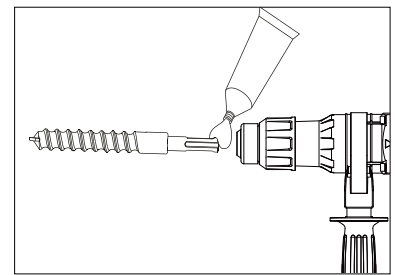
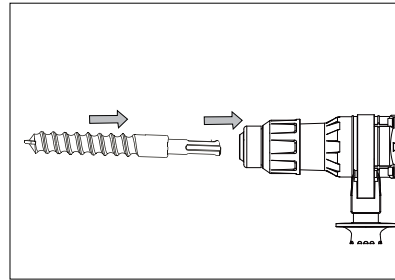
5. INSERTING/REMOVING SDS-PLUS TOOL

The SDS-plus tool is designed to be freely movable. This causes eccentricity when the machine is not loaded. However the drill automatically centers itself during operation. This does not affect drilling precision.

WARNING: Take care when changing tools that the dust cap is not damaged.

1) Inserting:

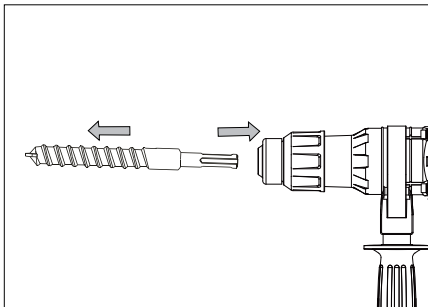
1. Clean the tool before inserting and lightly grease the insertion end.
2. Insert the tool with a twisting motion into tool holder until it locks.
3. The tool locks itself. Check the locking by pulling on the tool.



WARNING: Grease the shank end of the tool regularly.

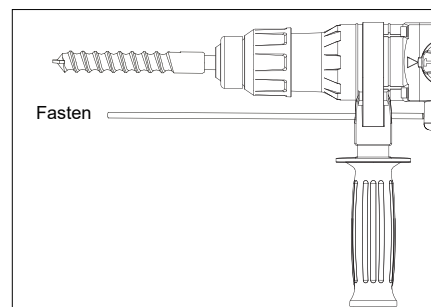
2) Removing:

Pull the plastic sleeve to the rear, hold it in this position and remove the tool from the tool holder.



6. SETTING THE GUIDE RULER

Release the auxiliary handle clamping mechanism by turning the handle in a counterclockwise direction. Pivot the auxiliary guide ruler to the desired drilling depth "X". Tighten the auxiliary handle securely by turning the handle in a clockwise direction.



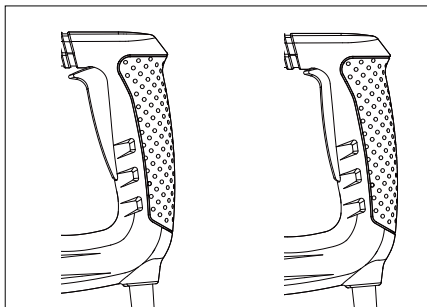
7. TRIGGER CONTROLS

WARNING: To make sure you can control the switch freely and keep it off before plugging drill.

Intermittence work

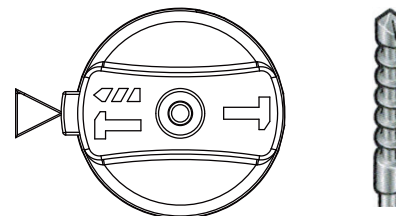
Start Press the trigger (5)

Stop Release the trigger (5)

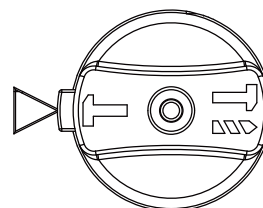


8. SET THE OPERATING MODE

With the operating mode selector knob, select the operating mode of the machine. To change the operating mode, turning the operating mode selector knob to the desired position until you hear “click” to latch.



WARNING: Change the operating mode only when the machine is switched off! Otherwise, the machine can be damaged.



APPLICATION

WARNING: To reduce the risk of explosion, before any work check the utility lines electricity, gas or water supply line are hidden in the work area.

WARNING: When working at low temperatures

The hammering mechanism begins to operate only when the tool has reached a minimum operating temperature. Press the tip of the hammer bit briefly against the work surface while the tool is running. Repeat this procedure if necessary until the hammering reaches the minimum operating temperature.

TOOL MAINTENANCE

WARNING: Before any work on the machine itself, pull the power plug.

1. Avoid the tool vibration or impact, and keep it from oil and grease.
2. Inspect bolts periodically. If the bolts loosen, tighten them immediately, or will result in serious accident.
3. Inspect tool cords periodically. The cord must use the rubber cord. If damaged, have repaired at your nearest Authorized Service Center.
4. Keep the vents clean. Clean all parts of the tool, clean dust periodically. To prevent debris entry.
5. Change the brush. Inspect and change the brush by Authorized Service Center to ensure safety operation and long use life.
6. All service MUST only be performed by Authorized Service Center. ALWAYS use only accessories that are recommended for this tool. In this instruction has not mentioned the parts, please be passing through authorized the service center replacement!
7. Cleanliness. Avoid the use of plastic cracks caused by damage to the solvent. Use clean cloths and mild soap to clean the plastic housing.

WARNING: Do not allow the water enter the motor and the tool full immersed in the ware, which will result in motor malfunction and electric shock.

ENVIRONMENT PROTECTION

1. Tool, accessories and packaging should be sorted for environment-friendly recycling.
2. Power tools and accessories at the end of their service life still contain large amounts of valuable raw materials and plastics which can likewise be fed back into a recycling process.

Trouble Shooting

Trouble	Possible cause	Possible solution
1. Motor stops running	1. Unconnected to power source	1. Connect to power source
	2. Plugs not fully connected	2. Check all plugs
	3. Switch out of work	3. Replace or repair the switch
	4. Brushes not touch the commutator	4. Replace the brush with a new one
2. Drill bit doesn't rotate	1. Operating mode selector knob not engaged.	1. After rotation has stopped, move the operating mode selector knob until it engages.
3. No hammering action and the tool wobbles.	1. The tool is too cold	1. Allow tool to reach the minimum operating temperature
	2. Operating mode selector knob set to rotary drilling	2. Set operating mode selector knob to hammer drilling
4. Tool doesn't produce full power	1. Control switch is not pressed fully	1. Press the control switch as far as it will go