



**XTline**  
PROFESSIONAL TOOLS

NÁVOD K POUŽITÍ

**XT102875**

AKU NŮŽKY NA ŽIVÝ PLOT



Model:	LCGT777-3
Napětí:	36V
Otáčky:	2800 ot/min
Celková délka:	1022 mm
Délka lišty:	600 mm
Rozteč zubů:	24 mm
Baterie:	NE
Hladina akustického tlaku (LpA):	82,6 dB
Hladina akustického výkonu (LwA):	96 dB
Ostatní vlastnosti:	Bezpečnostní brzda
Hmotnost bez baterie:	3,74 kg





## ELEKTRICKÁ BEZPEČNOST

- a) Vidlice pohyblivého přívodu elektrického nářadí musí odpovídat síťové zásuvce. Nikdy jakýmkoliv způsobem neupravujte vidlici. S nářadím, které má ochranné spojení se zemí, nikdy nepoužívejte žádné zásuvkové adaptéry. Vidlice, které nejsou znehodnoceny úpravami, a odpovídající zásuvky omezí nebezpečí úrazu elektrickým proudem.
- b) Vyvarujte se dotyku těla s uzemněnými předměty, jako např. potrubí, tělesa ústředního topení, sporáky a chladničky. Nebezpečí úrazu elektrickým proudem je větší, je-li vaše tělo spojené se zemí.
- c) Nevystavujte elektrické nářadí dešti, vlhku nebo mokrú. Vnikne-li do elektrického nářadí voda, zvyšuje se nebezpečí úrazu elektrickým proudem.
- d) Nepoužívejte pohyblivý přívod k jiným účelům. Nikdy nenoste a netahejte elektrické nářadí za přívod ani nevytrhávejte vidlici ze zásuvky tahem za přívod. Chraňte přívod před horkem, mastnotou, ostrými hranami a pohybujícími se částmi. Poškozené nebo zamotané přívody zvyšují nebezpečí úrazu elektrickým proudem.
- e) Je-li elektrické nářadí používané venku, používejte prodlužovací přívod vhodný pro venkovní použití. Používání prodlužovacího přívodu pro venkovní použití omezuje nebezpečí úrazu elektrickým proudem.



## BEZPEČNOST OSOB

- a) Při používání elektrického nářadí buďte pozorní, věnujte pozornost tomu, co právě děláte, soustřeďte se a střízlivě uvažujte. Nepracujte s elektrickým nářadím, jste-li unaveni nebo jste-li pod vlivem drog, alkoholu nebo léků. Chvilková nepozornost při používání elektrického nářadí může vést k vážnému poranění osob.
- b) Používejte ochranné pomůcky. Vždy používejte ochranu očí. Ochranné pomůcky jako např. respirátor, bezpečnostní obuv s protiskluzovou úpravou, tvrdá pokrývka hlavy nebo ochrana sluchu, používané v souladu s podmínkami práce, snižují nebezpečí poranění osob.
- c) Vyvarujte se neúmyslného spuštění. Ujistěte se, zda je spínač při zapojování vidlice do zásuvky vypnutý. Přenášení nářadí s prstem na spínači nebo zapojování vidlice nářadí se zapnutým spínačem může být příčinou nehod.
- d) Před zapnutím nářadí odstraňte všechny seřizovací nástroje nebo klíče. Seřizovací nástroj nebo klíč, který ponecháte připevněn k otáčející se části elektrického nářadí, může být příčinou poranění osob.
- e) Pracujte jen tam, kam bezpečně dosáhnete. Vždy udržujte stabilní postoj a rovnováhu. Budete tak lépe ovládat elektrické nářadí v nepředvídaných situacích.
- f) Oblékejte se vhodným způsobem. Nepoužívejte volné oděvy ani šperky. Dbejte, aby vaše vlasy, oděv a rukavice byly dostatečně daleko od pohybujících se částí. Volné oděvy, šperky a dlouhé vlasy mohou být zachyceny pohybujícími se částmi.
- g) Jsou-li k dispozici prostředky pro připojení zařízení k odsávání a sběru prachu, zajistěte, aby taková zařízení byla připojena a správně používána. Použití těchto zařízení může omezit nebezpečí způsobená vznikajícím prachem.



## POUŽÍVÁNÍ A PÉČE O ELEKTRICKÉ NÁŘADÍ

- a) Nepřetěžujte elektrické nářadí. Používejte správné nářadí, které je určeno pro prováděnou práci. Správné elektrické nářadí bude lépe a bezpečněji vykonávat práci, pro kterou bylo konstruováno.
- b) Nepoužívejte elektrické nářadí, které nelze zapnout a vypnout spínačem. Jakékoliv elektrické nářadí, které nelze ovládat spínačem, je nebezpečné a musí být opraveno.
- c) Odpojte nářadí vytažením vidlice ze síťové zásuvky před jakýmkoliv seřizováním, výměnou příslušenství nebo před uložením nepoužívaného elektrického nářadí. Tato preventivní bezpečnostní opatření omezují nebezpečí nahodilého spuštění elektrického nářadí.
- d) Nepoužívané elektrické nářadí ukládejte mimo dosahu dětí a nedovolte osobám, které nebyly seznámeny s elektrickým nářadím nebo s těmito pokyny, aby nářadí používaly. Elektrické nářadí je v rukou nezkušených uživatelů nebezpečné.

c) Elektrické nářadí, příslušenství, pracovní nástroje atd. používejte v souladu s těmito pokyny a takovým způsobem, jaký byl předepsán pro konkrétní elektrické nářadí, a to s ohledem na dané podmínky práce a druh prováděné práce. Používání elektrického nářadí k provádění jiných činností, než pro jaké bylo určeno, může vést k nebezpečným situacím.



## **SERVIS A ODPOVĚDNOST ZA VADY**

Dne 1.1.2014 vstoupil v platnost zákon č. 89/2012 Sb. Firma Xt line s.r.o. v souladu s tímto zákonem poskytuje na Vámi zakoupený výrobek odpovědnost za vady po dobu 24 měsíců (u právnických osob 12 měsíců). Reklamace budou posouzeny naším reklamačním oddělením (viz níže) a uznané bezplatně opraví servis firmy XT line s.r.o.

Místem pro uplatnění reklamace je prodejce, u kterého bylo zboží zakoupeno. Reklamace, včetně odstranění vady, musí být vyřízena bez zbytečného odkladu, nejpozději do 30 dnů ode dne uplatnění reklamace, pokud se prodávající s kupujícím nedohodnou na delší lhůtě. Kupující může uplatnit reklamaci osobně nebo zasláním zboží k reklamaci přepravní službou na vlastní náklady, v bezpečném balení.

Zásilka musí obsahovat reklamovaný výrobek, prodejní dokumenty, podrobný popis závady a kontaktní údaje (zpáteční adresa, telefon). Vady, které lze odstranit, budou opraveny v zákonné lhůtě 30 dnů (dobu lze po vzájemné dohodě prodloužit). Po projevení skryté vady materiálu do 6 měsíců od data prodeje, která nelze odstranit, bude výrobek vyměněn za nový (vady, které existovaly při převzetí zboží, nikoli vzniklé nesprávným používáním nebo opotřebením). Na neodstranitelné vady a vady, které si je kupující schopen opravit sám lze po vzájemné dohodě uplatnit přiměřenou slevu z kupní ceny. Nárok na reklamaci zaniká, jestliže:

- výrobek nebyl používán a udržován podle návodu k obsluze
- výrobek byl používán v jiných podmínkách nebo k jiným účelům, než ke kterým je určen nebo používáním nevhodných nebo nekvalitních maziv apod.
- škody vzniklé působením vnějších mechanických, teplotních či chemických vlivů
- vady byly způsobeny nevhodným skladováním či manipulací s výrobkem
- výrobek byl použit nad rámec přípustného zatížení.

## **ZÁRUKA SE NEVZTAHUJE NA PŘÍSLUŠENSTVÍ**



## **PŘÍPRAVA PRÁCE A SPUŠTĚNÍ**

Specifické bezpečnostní pokyny

1. Při manipulaci s nářadím jej držte vždy za izolovanou rukojeť, a to zejména v případech, kdy se nářadí může dostat do kontaktu se skrytým elektrickým vedením. Nedodržení tohoto pokynu může vést k riziku zasažení elektrickým proudem.
2. Držte ruce v dostatečné vzdálenosti od pohybujících se částí.
3. Nedotýkejte se pohybujících se částí. Před manipulací s příslušenstvím přístroje (vrtáky, břity apod.) je nechte dostatečně zchladnout. Během pracovního úkonu mají tato příslušenství tendenci se velmi zahřívat a mohou vést k popáleninám kůže.
4. Při manipulaci s nářadím vždy noste bezpečnostní ochranné brýle. Při práci v prašném prostředí používejte respirátor.

Důležité bezpečnostní pokyny

Varování! Při používání elektrických zahradních zařízení musí být v rámci prevence vzniku požáru, zasažení elektrickým proudem a zranění osob vždy dodržovány základní bezpečnostní pokyny včetně následujících.

Pozorně si přečtěte všechny pokyny

Ignorování a nedodržování těchto pokynů a varování může způsobit úraz elektrickým proudem, požár a/nebo vážná zranění.

## Bezpečnost při práci se zastříhovačem

1. Udržujte všechny části těla v dostatečné vzdálenosti od řezacích nožů. Pokud jsou řezací nože v chodu a v pohybu, neodstraňujte z jejich blízkosti řezaný materiál a žádný materiál nepřidržíte v jejich blízkosti. Po vypnutí zařízení se řezací nože ihned nezastaví, ale ještě chvíli dobíhají. I chvilková nepozornost při manipulaci se zastříhovačem může vést k vážnému zranění osob.
2. Přenášejte zařízení za jeho rukojeť a vždy kontrolujte, že jsou řezací nože zastavené. Správná manipulace se zařízením snižuje riziko zranění osob.
3. Držte elektrická zařízení pouze za k tomu určené odizolované povrchy pro případ, že by došlo k proříznutí skrytého elektrického vedení. Pila, při jejíž manipulaci dojde k proříznutí vodiče pod proudem může dále vést elektrický proudem přes své kovové části a vystavit tak obsluhu tohoto zařízení riziku úrazu elektrickým proudem.
4. Nebezpečí – nepřibližujte se svými rukama k řezacím nožům. Kontakt končetin s noži způsobí vážné zranění.
5. Nepoužívejte zařízení za deště nebo v mokrých a velmi vlhkých prostředích. Elektromotor zařízení není vodotěsný.
6. Obsluha, která se chystá manipulovat se zastříhovačem poprvé by měla být náležitě proškolená jinou osobou s dostatečnými zkušenostmi s manipulací s tímto zařízením.
7. Pro děti a osoby mladší 18 let je zakázáno manipulovat s tímto zařízením. Osoby starší 16 let nicméně mohou s tímto zařízením manipulovat, pokud jsou dostatečně seznámeni s obsluhou tohoto zařízení a jsou pod dohledem zkušené osoby.
8. Používejte toto zařízení pouze jste-li v dobré fyzické kondici. Pokud se cítíte unaveni, vaše pozornost může být snížena. Buďte zejména opatrní na konci pracovního dne. Provádějte všechny pracovní úkony klidně a obezřetně. Obsluha zařízení je zodpovědná za jakékoliv škody způsobené třetím stranám.
9. Nikdy nepoužívejte zařízení, pokud jste pod vlivem alkoholu, drog a léků.
10. Silné kožené rukavice jsou základním vybavením pro manipulaci se zastříhovačem a při práci s tímto zařízením musí být vždy nošeny. Dále používejte pevnou obuv s protiskluzovou podrážkou.
11. Před zahájením pracovního úkonu se vždy ujistěte, že zařízení pracuje správně a bezpečně. Zajistěte, aby byly všechny ochranné kryty namontovány správně. Je zakázáno používat toto zařízení bez plného vybavení všemi náležitými ochrannými prvky.
12. Před zahájením pracovního úkonu se ujistěte, že máte pevný postoj.
13. Při práci držte zařízení pevně.
14. Pokud je to možné, nepoužívejte zařízení zbytečně naprázdno (bez zatížení).
15. V případě kontaktu řezacích nožů s plotem nebo jinými tvrdými předměty zařízení okamžitě vypněte a odstraňte baterii. Poté zkontrolujte nože a v případě, že došlo k jejich poškození je nechte opravit.
16. Před kontrolou řezacích nožů, řešením vad nebo odstraňováním materiálů zachyceného noži vždy zastříhovač vypněte a vyjměte baterie.
17. Vypněte zařízení a vyjměte z něj baterie před prováděním jakékoliv údržby zařízení.
18. Při přepravě zařízení na jiné místo, ale i během běžné práce za zařízení vždy vyjměte baterie a na řezací nože nasadte ochranný kryt. Nikdy nepřenášejte a nepřevázejte zařízení, pokud je v provozu. Nikdy se svými rukama nedotýkejte řezacích nožů.
19. Po každém použití a před plánovaným dlouhodobým skladováním vždy celý zastříhovač a zejména pak jeho řezací nože důkladně vyčistěte. Řezací nože lehce namažte olejem a nasadte ochranný kryt.
20. Skladujte zařízení s nasazeným ochranným krytem na suchém místě. Udržujte mimo dosah dětí. Nikdy neskladujte zařízení ve venkovních podmínkách.

Tyto pokyny pečlivě uschovejte

Nedovolte, aby vám obeznámení se a zkušenosti s prací s tímto zařízením snížili úsudek a dodržování všech bezpečnostních pokynů týkajících se manipulace s tímto zařízením. Nesprávné používání nebo nedodržování bezpečnostních pokynů uvedených v tomto manuálu mohou způsobit vážná zranění.

## Varování

Používáním tohoto zařízení může docházet k vzniku chemických látek obsahujících prach, které mohou způsobit dýchací obtíže nebo jiné zdravotní problémy. Některé příklady takových látek jsou různé chemické látky a sloučeniny přítomné v pesticidech, insekticidech, hnojivech a herbicidech. Rizika vzniklá vystavením se těmto látkám se mohou lišit, v závislosti na frekvenci, s jakou jsou prováděny tyto pracovní úkony.

Pro snížení účinku těchto chemických látek pracujte v řádně odvětrávaných prostorech a používejte vhodné ochranné pomůcky, jako jsou respirátory nebo obličejové masky speciálně navržené pro filtraci mikroskopických částí.

## Montáž a polohování rukojeti

Pozor: před použitím zařízení se vždy ujistěte, že je rukojeť řádně zajištěna v požadované poloze



V závislosti na charakteru pracovního úkonu můžete nastavit úhel rukojeti buď na 45° nebo 90° směrem vlevo i vpravo. Otočte rukojeť stisknutím příslušného tlačítka a otáčejte rukojeť tak, jak je ukázáno na obrázku. Rukojeť je zajištěna v poloze pod úhlem 45°. Pro nastavení 90° úhlu znovu stiskněte polohovací tlačítko a otočte rukojeť ještě dále.



## Tlačítko spínače

Pozor:

před připojením akumulátoru k zařízení vždy zkontrolujte, zda rukojeť s hlavním provozním spínačem, spínač na přední rukojeti a jistící tlačítko fungují správně a po uvolnění se spínač sám vrací do polohy "OFF" (vypnuto).



Pro vaši bezpečnost je zařízení vybaveno dvojitým systémem spínačů. Pro zapnutí zařízení stiskněte a držte jistící tlačítko a poté stiskněte spínač na přední rukojeti a hlavní provozní spínač (jistící tlačítko můžete uvolnit poté, co jste stiskli spínač na přední rukojeti). Pro vypnutí zařízení uvolněte spínač na přední rukojeti nebo hlavní provozní spínač. Zařízení lze zapnout pouze stisknutím tlačítka na přední rukojeti a hlavního provozního spínače zároveň.



#### Obsluha

Dávejte pozor, aby při manipulaci s tímto zařízením nedošlo ke kontaktu nožů zastříhovače s kovovým oplocením nebo jinými tvrdými předměty. Nože mohou prasknout a způsobit tak vážná zranění.

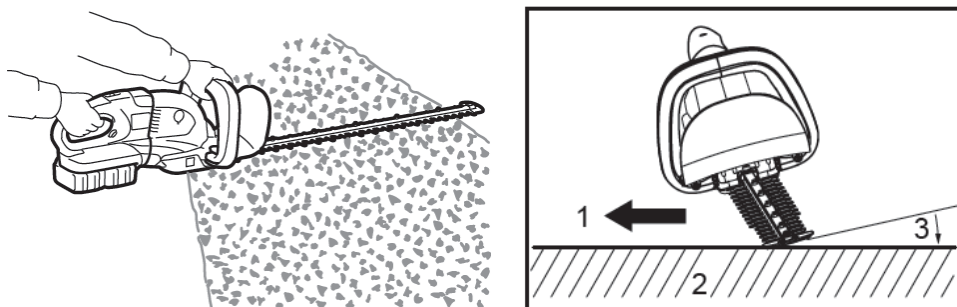
Udržujte rovnováhu a nepřeceňujte své síly, zejména pak při práci na žebříku, které jsou extrémně nebezpečné. Neprovádějte žádné práce stojíce na nestabilním nebo vratkém pracovním povrchu.

Nepokoušejte se pomocí tohoto zařízení řezat větve o průměru většího než 10mm. Takové větve nejprve zastříhnete nůžkami.

Neořezávejte a nestříhejte odumřelé stromy a podobné velmi tvrdé materiály a předměty. Takové používání může poškodit zařízení.

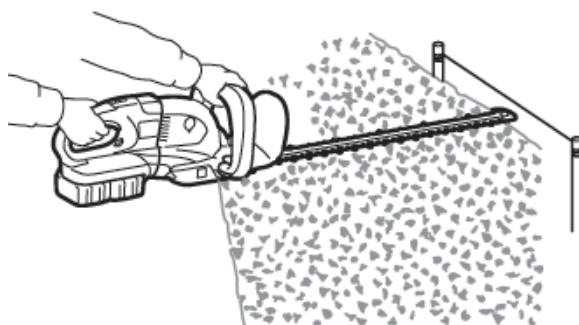
Držte zastříhovač oběma rukama, stiskněte hlavní provozní spínač a spínač na přední rukojeti současně a poté jím pohybujte v prostoru před vaším tělem.

Nakloňte řezací nože ve směru stříhání a pohybujte zařízením klidně a rovnoměrně.



1 směr řezu, 2 povrch plotu, 3 nakloňte ostří

Pro dosažení rovnoměrného a zarovnaného řezu je vhodné použít lanko nebo strunu, které natáhnete v požadované výšce a poloze a řez poté vedte v linii podél této pomůcky.



#### Údržba

Před prováděním kontroly nebo údržby vždy zkontrolujte, že je zařízení vypnuto a jsou z něj vyjmuty baterie.

Nikdy nepoužívejte látky jako jsou benzín, petrolej, ředidlo, alkohol apod. Mohou způsobit odbarvení, poškození nebo deformaci částí.

#### Čištění zařízení

Zařízení čistěte pomocí suchého nebo v mýdlové vodě namočeného hadříku.

#### Údržba řezacích nožů

Ostří řezacích nožů mažte před každým použitím a dále každou hodinu v průběhu používání pomocí strojních nebo podobných olejů.

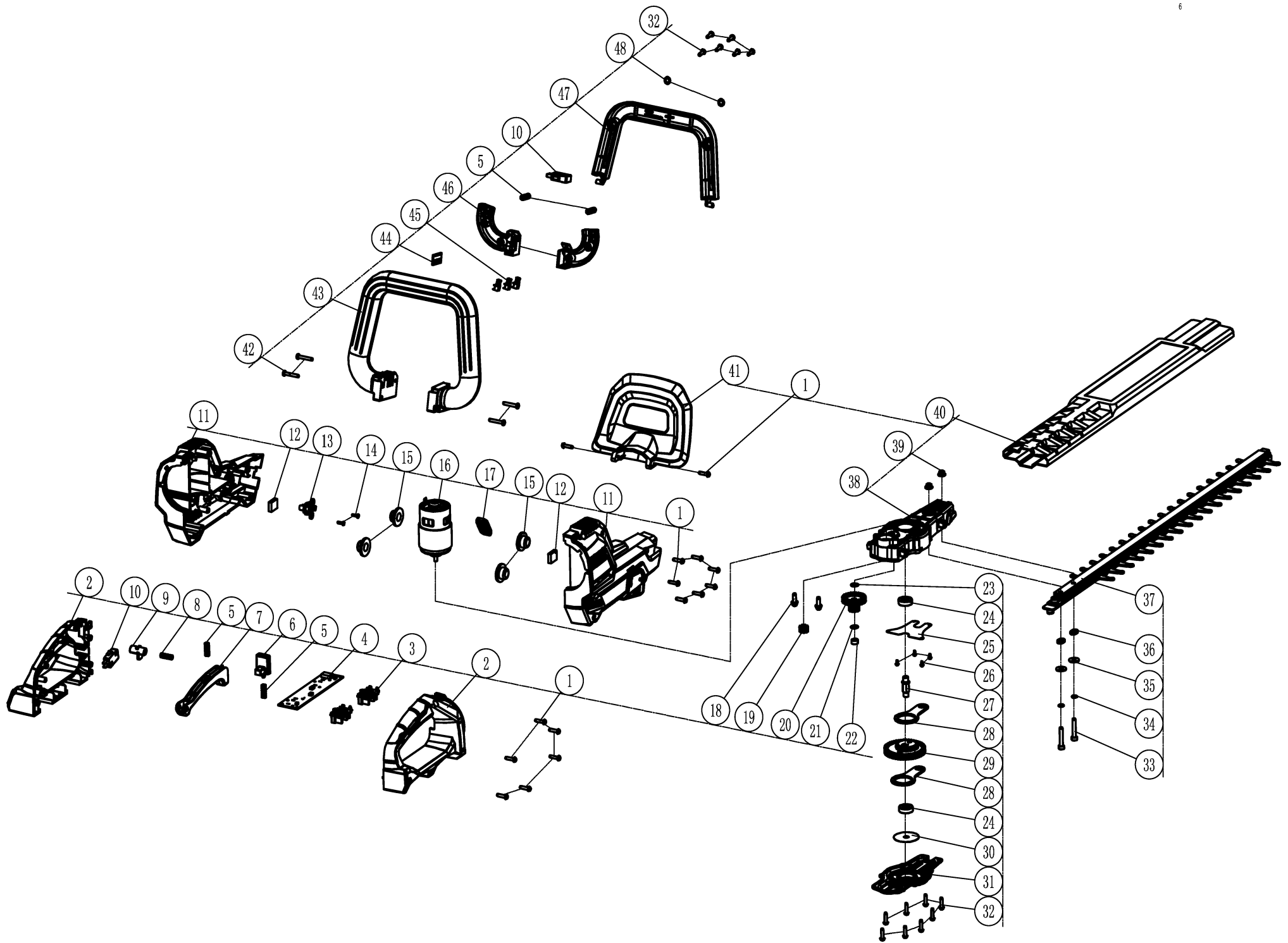
#### Poznámka:

Po dokončení práce odstraňte prach z obou stran řezacích nožů pomocí ocelového kartáče, očistěte nože hadříkem a poté naneste dostatek nízkoviskozního oleje, jako jsou např. strojní olej, mazací olej ve spreji apod.

#### Pozor:

Neoplachujte řezací nože vodou. Taková údržba způsobuje korozi a poškození zařízení.

	CZ	SK	PL	GB
1	šroub	skrutka	wkręt	screw
2	plastový kryt	plastový kryt	plastikowa pokrywka	plastic cover
3	konzola	konzola	konsola	console
4	kontrolka	kontrolka	Kontrolka	indicator light
5	pružina	pružina	wiosna	spring
6	řídící spínač	riadiaci spínač	przełącznik sterujący	control switch
7	rukojeť	rukoväť	uchwyt	handle
8	pružina	pružina	wiosna	spring
9	tlačná tyč	tlačná tyč	popychacz	push rod
10	mikro spínač	mikro spínač	mikro przełącznik	micro switch
11	kryt rotačního přepínače	kryt rotačného prepínača	pokrywa przełącznika obrotowego	rotary switch cover
12	antivibrační podložka	antivibračné podložka	podkładka antywibracyjna	anti-vibration pad
13	zástrčka	zástrčka	wtyczka	plug
14	šroub	skrutka	wkręt	screw
15	antivibrační objímka	antivibračné objímka	tuleja antywibracyjna	anti-vibration sleeve
16	motor	motor	silnik	engine
17	tlumící podložka	tłmiace podložka	podkładka tłumiąca	damping pad
18	šroub	skrutka	wkręt	screw
19	převod	prevod	transfer	transfer
20	řazení	radenie	sortowanie	sorting
21	podložka	podložka	pralka	washer
22	olejové těsnění	olejové tesnenie	uszczelka olejowa	oil seal
23	podložka	podložka	pralka	washer
24	ložisko	ložisko	namiar	bearings
25	štítek	štítok	etykieta	label
26	šroub	skrutka	wkręt	screw
27	přenosná rukojeť	prenosná rukoväť	przenośny uchwyt	portable handle
28	spojovací tyč	spojovacia tyč	korbowód	connecting rod
29	převod	prevod	transfer	transfer
30	těsnění	tesnenie	foka	seal
31	kryt převodovky	kryt prevodovky	pokrywa skrzyni biegów	gearbox cover
32	šroub	skrutka	wkręt	screw
33	vnitřní imbus matka	vnútorný imbus matka	wewnętrzna matka hex	inner hex mother
34	šroub	skrutka	wkręt	screw
35	pružná podložka	pružná podložka	podkładka sprężysta	spring washer
36	těsnění	tesnenie	foka	seal
37	uložení pilové lišty	ulożenie pilowej lišty	mocowanie brzeszczotu	saw blade mounting
38	pilová lišta	pilová lišta	ostrze piły	saw blade
39	převodovka	prevodovka	przenoszenie	transmission
40	pilová lišta	pilová lišta	ostrze piły	saw blade
41	kryt lišty	kryt lišty	osłona paska	bar cover
42	šroub	skrutka	wkręt	screw
43	sestava rukojeti	zostava rukoväte	zespół uchwytu	handle assembly
44	deska vypínače	doska vypínača	tablica rozdzielcza	switch board
45	držák baterie	držiak batérie	uchwyt baterii	battery holder
46	pravý a levý držák	pravý a ľavý držiak	prawy i lewy wspornik	right and left bracket
47	kryt rukojeti	kryt rukoväte	pokrywa uchwytu	handle cover
48	podložka	podložka	pralka	washer







# ES PROHLÁŠENÍ O SHODĚ

Podle zák. č. 22/1997 Sb., § 13, ve znění změn vydaných ve sbírce zákonů.



<b>ZAŘÍZENÍ (VÝROBEK) NÁZEV:</b>	Aku nůžky na živý plot, 36 V
<b>TYP:</b>	XT102875
<b>PROVEDENÍ (JINÁ SPECIFIKACE):</b>	LCGS770-3-3600; LCGS770-3-4000; LCGS770-6-3600; LCGS770-6-4000; LCGS777-3-3600; LCGS777-3-4000; LCGS777-6-3600; LCGS777-6-4000
<b>EVIDENČNÍ - VÝROBNÍ ČÍSLO:</b>	
<b>VÝROBCE</b>	
<b>NÁZEV:</b>	XTline s.r.o.
<b>ADRESA:</b>	Průmyslová 2054, 59401 Velké Meziříčí
<b>IČ:</b>	26246937
<b>DIČ CZ:</b>	26246937

prohlašuje výhradně na vlastní zodpovědnost, že níže uvedené zařízení splňuje všechna příslušná ustanovení předmětných předpisů Evropského společenství:

**EU 2006/42/EU - NV č. 176/2008 Sb.**, o technických požadavcích na strojní zařízení, ve znění NV č. 170/2011 Sb., NV č. 229/2012 Sb. a NV č. 320/2017 Sb.  
**EU 2014/35/EU - NV č. 118/2016 Sb.**, o harmonizaci právních předpisů členských států týkajících se dodávání elektrických zařízení určených pro používání v určitých mezích napětí na trh

**EU 2014/30/EU - NV č. 117/2016 Sb.**, o harmonizaci právních předpisů členských států týkajících se elektromagnetické kompatibility  
**EU 2015/863/EU - NV č. 481/2012 Sb.**, kterou se mění příloha II směrnice Evropského parlamentu a Rady EU 2011/65/EU, RoHS o omezení používání některých nebezpečných látek v elektrických a elektronických zařízeních

**EU 86/594/EHS, 2000/14/EU, 2005/88/EU - NV č. 9/2002 Sb.**, kterým se stanoví technické požadavky na výrobky z hlediska emisí hluku, ve znění NV č. 342/2003 Sb. a NV č. 198/2006 Sb. a příslušným předpisům a normám, které z těchto nařízení (směrnic) vyplývají.

POPIS	FUNKCE
KONSTRUKCE, ELEKTRONIKA A MECHANICKÉ POHONY	ZAŘÍZENÍ SLOUŽÍ K ÚPRAVĚ DŘEVNÍHO POROSTU.

## Seznam použitých technických předpisů a harmonizovaných norem

**CSN EN ISO 12100;** Bezpečnost strojních zařízení - Všeobecné zásady pro konstrukci - Posouzení rizika a snižování rizika; 2011-06-01  
**CSN EN ISO 14118;** Bezpečnost strojních zařízení - Zamezení neočekávanému spuštění; 2018-12-01  
**CSN EN ISO 13857;** Bezpečnost strojních zařízení - Bezpečné vzdálenosti k zamezení dosahu do nebezpečných prostorů horními a dolními končetinami; 2022-09-01  
**CSN EN 1005-3+A1;** Bezpečnost strojních zařízení - Fyzická výkonnost člověka - Část 3: Doporučené mezní síly pro obsluhu strojních zařízení; 2009-04-01  
**CSN EN ISO 13854;** Bezpečnost strojních zařízení - Nejmenší mezery k zamezení stáčení částí lidského těla; 2021-01-01  
**CSN EN ISO 14120;** Bezpečnost strojních zařízení - Ochranné kryty - Obecné požadavky pro konstrukci a výrobu pevných a pohyblivých ochranných krytů; 2017-01-01  
**CSN EN ISO 20607;** Bezpečnost strojních zařízení - Návod k používání - Obecné principy pro návrh; 2021-01-01  
**CSN ISO 3864-1;** Grafické značky - Bezpečnostní barvy a bezpečnostní značky - Část 1: Zásady navrhování bezpečnostních značek a bezpečnostního značení; 2012-12-01  
**CSN ISO 3864-3;** Grafické značky - Bezpečnostní barvy a bezpečnostní značky - Část 3: Zásady navrhování grafických značek pro použití v bezpečnostních značkách; 2012-12-01  
**CSN EN 50581;** Technická dokumentace k posuzování elektrických a elektrotechnických výrobků z hlediska omezení nebezpečných látek; 2013-06-01  
**CSN EN 62321-1;** Stanovení některých látek v elektrotechnických výrobcích - Část 1: Úvod a přehled; 2014-01-01  
**CSN EN 55014-1 ed. 4;** Elektromagnetická kompatibilita - Požadavky na spotřebiče pro domácnost, elektrické nářadí a podobné přístroje - Část 1: Emise; 2017-10-01  
**CSN EN 55014-2 ed. 2;** Elektromagnetická kompatibilita - Požadavky na spotřebiče pro domácnost, elektrické nářadí a podobné přístroje - Část 2: Odolnost - Norma skupiny výrobků; 2017-11-01  
**CSN EN IEC 55014-1 ed. 5;** Elektromagnetická kompatibilita - Požadavky na spotřebiče pro domácnost, elektrické nářadí a podobné přístroje - Část 1: Emise; 2021-09-01  
**CSN EN IEC 55014-2 ed. 3;** Elektromagnetická kompatibilita - Požadavky na spotřebiče pro domácnost, elektrické nářadí a podobné přístroje - Část 2: Odolnost - Norma skupiny výrobků; 2021-09-01  
**CSN EN 60745-1 ed. 2;** Ruční elektromechanické nářadí - Bezpečnost - Část 1: Všeobecné požadavky; 2011-12-01  
**CSN EN 60745-1 ed. 3;** Ruční elektromechanické nářadí - Bezpečnost - Část 1: Všeobecné požadavky; 2009-12-01  
**CSN EN 60745-2-15;** Ruční elektromechanické nářadí - Bezpečnost - Část 2-15: Zvláštní požadavky na stříhače živých plotů; 2009-12-01  
**CSN EN 60335-1 ed. 2;** Elektrické spotřebiče pro domácnost a podobné účely - Bezpečnost - Část 1: Všeobecné požadavky; 2003-05-01  
**CSN EN 60335-1 ed. 3;** Elektrické spotřebiče pro domácnost a podobné účely - Bezpečnost - Část 1: Obecné požadavky; 2012-09-01  
**CSN EN 60335-1;** Bezpečnost elektrických spotřebičů pro domácnost a podobné účely. Část 1: Všeobecné požadavky; 1997-03-01  
**CSN EN 62133-2;** Akumulátorové články a baterie obsahující alkalické nebo jiné neokyselé elektrolyty - Bezpečnostní požadavky pro přenosné uzavřené plynotěsné akumulátorové články a pro přenosné baterie z nich sestavené pro použití v přenosných aplikacích - Část 2: Lithiové systémy; 2017-10-01  
**CSN EN IEC 61058-1 ed. 2;** Spínače pro spotřebiče - Část 1: Obecné požadavky; 2018-11-01

## Zvolený postup posuzování shody

Posouzení shody za stanovených podmínek. Zákon č. 22/1997 Sb., ve znění změn, § 12 odst. 3, písm. a)  
Dle přílohy č. II k nařízení vlády č. 176/2008 Sb. bod A

**Jméno, adresu a identifikační číslo notifikované osoby, která provedla ES přezkoušení typu a číslo certifikátu ES přezkoušení typu.**

Na uvedené zařízení se nevztahuje povinné přezkoušení typu autorizovanou zkušebnou.  
Osoba pověřená kompletací technické dokumentace dle přílohy č. VII k nařízení vlády č. 176/2008 Sb. bod A:  
Ing. Petr Vrána, kancelář - 61400 Brno, Proškovo nám. 21

Údaje o totožnosti osoby oprávněné vypracovat prohlášení jménem výrobce nebo jeho oprávněného zástupce a její podpis.

místo:	Velké Meziříčí	Jméno:	Funkce:	Podpis:
datum:	2022-12-08	Michal Duben	jednatel	

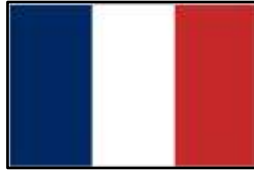


**DECLARATION OF CONFORMITY**  
**DECLARATION DE CONFORMITE**  
**KONFORMITÄTSERKLÄRUNG**

ENGLAND



FRANCE



DEUTSCHLAND



**XTLINE S.R.O.**

**59401 VELKÉ MEZIŘÍČÍ, PRŮMYSLOVÁ 2054**

**CZECH REPUBLIC**

declare that the product	déclarer que le produit	erklären, dass das Produkt
<b>complies with the relevant EC Directives:</b>	<b>est conforme aux directives communautaires pertinentes:</b>	<b>entspricht den einschlägigen EG-Richtlinien:</b>
<p>Technical requirements for machinery- 2006/42/EU - Low Voltage- 2014/35/EU - Electromagnetic compatibility- 2014/30/EU -</p> <p>The technical requirements for products in terms of noise emissions- 86/594/EHS, 2000/14/EU, 2005/88/EU -</p> <p>RoHS - Restriction on the use of certain hazardous substances in electrical and electronic equipment- 2015/863/EU - CE mark- 93/68/EEC -</p>	<p>Exigences techniques pour les machines- 2006/42/EU - Low Voltage- 2014/35/EU - compatibilité électromagnétique- 2014/30/EU -</p> <p>Les exigences techniques pour les produits en termes d'émissions sonores- 86/594/EHS, 2000/14/EU, 2005/88/EU -</p> <p>RoHS - Restriction sur l'utilisation de certaines substances dangereuses dans les équipements électriques et électroniques- 2015/863/EU - marque CE- 93/68/EEC -</p>	<p>Technische Anforderungen für Maschinen- 2006/42/EU - Low Voltage- 2014/35/EU - Elektromagnetische Verträglichkeit- 2014/30/EU -</p> <p>Die technischen Anforderungen an Produkte in Bezug auf Lärmemissionen- 86/594/EHS, 2000/14/EU, 2005/88/EU -</p> <p>RoHS - Beschränkung der Verwendung bestimmter gefährlicher Stoffe in Elektro- und Elektronikgeräten- 2015/863/EU - CE-Zeichen- 93/68/EEC -</p>
<b>Conformity assessment carried out by an authorized laboratory. The certificate number.</b>	<b>Évaluation de la conformité effectuée par un laboratoire agréé. Le numéro de certificat.</b>	<b>Konformitätsbewertung durchgeführt von einem autorisierten Labor aus. Die Zertifikat-Nummer.</b>
<p>The device is not subject to the type testing</p> <p><b>European standards</b></p> <p>EN ISO 12100; Safety of machinery - General principles for design - Risk assessment and risk reduction, 2011-06-01  EN ISO 14118; Safety of machinery - Prevention of unexpected start-up, 2018-12-01  EN ISO 13857; Safety of machinery - Safety distances to prevent hazard zones being reached by upper and lower limbs, 2022-09-01  EN 1005-3+A1; Safety of machinery - Human physical performance - Part 3: Recommended force limits for machinery operation, 2009-04-01  EN ISO 13854; Safety of machinery - Minimum gaps to avoid crushing of parts of the human body, 2021-01-01  EN ISO 14120; Safety of machinery - Guards - General requirements for the design and construction of fixed and movable guards, 2017-01-01  EN ISO 20607; Safety of machinery - Instruction handbook - General drafting principles, 2021-01-01  ISO 3864-1; Graphical symbols - Safety colours and safety signs - Part 1: Design principles for safety signs and safety markings, 2012-12-01  ISO 3864-3; Graphical symbols - Safety colours and safety signs - Part 3: Design principles for graphical symbols for use in safety signs, 2012-12-01  EN 50581; Technical documentation for the assessment of electrical and electronic products with respect to the restriction of hazardous substances, 2013-06-01  EN 62321-1; Determination of certain substances in electrotechnical products - Part 1: Introduction and overview, 2014-01-01  EN 55014-1 ed. 4; Electromagnetic compatibility - Requirements for household appliances, electric tools and similar apparatus - Part 1: Emission, 2017-10-01  EN 55014-2 ed. 2; Electromagnetic compatibility - Requirements for household appliances, electric tools and similar apparatus - Part 2: Immunity - Product family standard, 2017-11-01  EN IEC 55014-1 ed. 5; Electromagnetic compatibility - Requirements for household appliances, electric tools and similar apparatus - Part 1: Emission, 2021-09-01  EN IEC 55014-2 ed. 3; Electromagnetic compatibility - Requirements for household appliances, electric tools and similar apparatus - Part 2: Immunity - Product family standard, 2021-09-01  EN 60745-1 ed. 2; Hand-held motor-operated electric tools - Safety Part 1: General requirements (IEC 60745-1:2006, modified), 2011-12-01  EN 60745-1 ed. 3; Hand-held motor-operated electric tools - Safety - Part 1: General requirements, 2009-12-01  EN 60745-2-15; Hand-held motor-operated electric tools - Safety Part 2-15: Particular requirements for hedge trimmers, 2009-12-01  EN 60335-1 ed. 2; Household and similar electrical appliances - Safety - Part 1: General requirements, 2003-05-01  EN 60335-1 ed. 3; Household and similar electrical appliances - Safety - Part 1: General requirements, 2012-09-01  EN 60335-1; Safety of household and similar electrical appliances. Part 1: General requirements, 1997-03-01  EN 62133-2; Secondary cells and batteries containing alkaline or other non-acid electrolytes - Safety requirements for portable sealed secondary cells and for batteries made from them, for use in portable application - Part 2: Lithium systems, 2017-10-01  EN IEC 61058-1 ed. 2; Switches for appliances - Part 1: General requirements, 2018-11-01</p>	<p>Le dispositif est pas soumis à l'essai de type</p> <p><b>normes européennes</b></p>	<p>Das Gerät ist nicht abhängig von der Typprüfung</p> <p><b>Europäische Normen</b></p>
<b>Declares that the (product) complies with all relevant provisions of this Directive</b>	<b>Déclare que le (produit) est conforme à toutes les dispositions pertinentes de la présente directive</b>	<b>Erklärt, dass das (Produkt) mit allen einschlägigen Bestimmungen dieser Richtlinie entsprechen,</b>
<b>Person authorized to complete the technical documentation (according to Annex No. VII point A):</b>	<b>Personne autorisée à remplir la documentation technique (conformément à l'annexe n° VII, point A):</b>	<b>Person, die zur Vervollständigung der technischen Dokumentation befugt ist (gemäß Anhang Nr. VII Punkt A):</b>
<b>AKPTESTING - Ing. Petr Vrána, 614 00 BRNO, Proškovo nám. 21, ČESKÁ REPUBLIKA</b>		
<b>number of technical documentation:</b>	<b>nombre de documents techniques:</b>	<b>Anzahl der technischen Dokumentation:</b>
<b>BCW 99 - 6458</b>		
<b>Identification of the person empowered to draw up the declaration on behalf of the manufacturer or his authorized representative and its signature.</b>	<b>Identification de la personne habilitée à établir la déclaration au nom du fabricant ou de son mandataire et sa signature.</b>	<b>Identifizierung der Person, die befugt ist, die Erklärung im Namen des Herstellers oder seines Bevollmächtigten und dessen Unterschrift zu erstellen.</b>

2022-12-08



**XTline**  
PROFESSIONAL TOOLS

NÁVOD K POUŽITIE

**XT102875**

AKU NOŽICE NA ŽIVÝ PLOT



Model:	LCGT777-3
Napätie:	36V
Otáčky:	2800 ot/min
Celková dĺžka:	1022mm
Dĺžka lišty:	600 mm
Rozstup zubov:	24 mm
Bateria:	NIE
Hladina akustického tlaku (LpA):	82,6 dB
Hladina akustického výkonu (LwA):	96 dB
Ostatní vlastnosti:	Bezpečnostná brzda
Hmotnosť bez baterie:	3,74 kg





## ELEKTRICKÁ BEZPEČNOST

idlica pohyblivého prívodu elektrického náradia musí zodpovedať sieťovej zásuvke. Nikdy akýmkoľvek spôsobom neupravujte vidlicu. S náradím, ktoré má ochranné spojenie so zemou, nikdy nepoužívajte žiadne zásuvkové adaptéry. Vidlice, ktoré nie sú znehodnotenú úpravami, a zodpovedajúce zásuvky obmedzia nebezpečenstvo úrazu elektrickým prúdom.

- b) Vyvarujte sa dotyku tela s uzemnenými predmetmi, ako napr. potrubie, telesá ústredného kúrenia, sporáky a chladničky. Nebezpečenstvo úrazu elektrickým prúdom je väčšie, ak je vaše telo spojené so zemou.
- c) Nevystavujte elektrické náradie dažďu, vlhku alebo mokru. Ak vnikne do elektrického náradia voda, zvyšuje sa nebezpečenstvo úrazu elektrickým prúdom.
- d) Nepoužívajte pohyblivý prívod na iné účely. Nikdy nenoste a neťahajte elektrické náradie za prívod ani nevytrhávajú vidlicu zo zásuvky ťahom za prívod. Chráňte prívod pred horúčavou, masťou, ostrými hranami a pohyblivými časťami. Poškodené alebo zamotané prívody zvyšujú nebezpečenstvo úrazu elektrickým prúdom.
- e) Ak je elektrické náradie používané vonku, používajte predlžovací prívod vhodný pre vonkajšie použitie. Používanie predlžovacieho prívodu pre vonkajšie použitie obmedzuje nebezpečný úraz elektrickým prúdom.



## BEZPEČNOSTĽ OSÔB

a) Pri používaní elektrického náradia buďte pozorní, venujte pozornosť tomu, čo práve robíte, sústreďte sa a triezvo uvažujte. Nepracujte s elektrickým náradím, ak ste unavení alebo ak ste pod vplyvom drog, alkoholu alebo liekov. Chvíľková nepozornosť pri používaní elektrického náradia môže viesť k vážnemu poraneniu osôb.

b) Používajte ochranné pomôcky. Vždy používajte ochranu očí. Ochranné pomôcky ako napr. Respirátor, bezpečnostná obuv s protišmykovou úpravou, tvrdá pokrývka hlavy alebo ochrana sluchu, používané v súlade s podmienkami práce, znižujú nebezpečenstvo poranenia osôb.

- c) Vyvarujte sa neúmyselného spustenia. Uistite sa, či je spínač pri zapájaní vidlice do zásuvky vypnutý. Prenášanie náradia s prstom na vypínači alebo zapájanie vidlice náradia so zapnutým spínačom môže byť príčinou nehôd.
- d) Pred zapnutím náradia odstráňte všetky nastavovacie nástroje alebo kľúče. Nastavovací nástroj alebo kľúč, ktorý ponecháte pripnutý k otáčajúcej sa časti elektrického náradia, môže byť príčinou poranenia osôb.
- e) Pracujte len tam, kam bezpečne dosiahnete. Vždy udržiavajte stabilný postoj a rovnováhu. Budete tak lepšie ovládať elektrické náradie v nepredvídaných situáciách.
- f) Obliekajte sa vhodným spôsobom. Nepoužívajte voľné odevy ani šperky. Dbajte, aby vaše vlasy, odev a rukavice boli dostatočne ďaleko od pohybujúcich sa častí. Voľné odevy, šperky a dlhé vlasy môžu byť zachycené pohyblivými časťami.
- g) Ak sú k dispozícii prostriedky pre pripojenie zariadení na odsávanie a zber prachu, zaistite, aby takéto zariadenia boli pripojené a správne používané. Použitie týchto zariadení môže obmedziť nebezpečenstvá spôsobené vznikajúcim prachom



## POUŽÍVANIE A STAROSTLIVOSŤ O ELEKTRICKÉ NÁRADIE

- a) Nepreťažujte elektrické náradie. Používajte správne náradie, ktoré je určené pre vykonávanú prácu. Správne elektrické náradie bude lepšie a bezpečnejšie vykonávať prácu, na ktoré bolo skonštruované.
- b) Nepoužívajte elektrické náradie, ktoré sa nedá zapnúť a vypnúť spínačom. Akékoľvek elektrické náradie, ktoré nemožno ovládať spínačom, je nebezpečné a musí byť opravené.

c) Elektrické náradí, príslušenství, pracovní nástroje atd. používejte v souladu s těmito pokyny a takovým způsobem, jaký byl předepsán pro konkrétní elektrické náradí, a to s ohledem na dané podmínky práce a druh prováděné práce. Používání elektrického náradí k provádění jiných činností, než pro jaké bylo určeno, může vést k nebezpečným situacím.



## **SERVIS A ZODPOVEDNOST' ZA CHYBY**

Dňa 1.1.2014 nadobudol účinnosť zákon c. 89/2012 Sb. Firma Xt line s.r.o. v súlade s týmto zákonom poskytuje na Vami zakúpený výrobok zodpovednosť za chyby po dobu 24 mesiacov (u právnických osôb 12 mesiacov). Reklamácie budú posúdené naším reklamačným oddelením (pozri nižšie) a uznané bezplatne opraví servis firmy XT line s.r.o.

Miestom pre uplatnenie reklamácie je predajca, u ktorého bol tovar zakúpený. Reklamácia, vrátane odstránenia vady, musí byť vybavená bez zbytočného odkladu, najneskôr do 30 dní odo dňa uplatnenia reklamácie, pokiaľ sa predávajúci s kupujúcim nedohodnú na dlhšej lehote. Kupujúci môže uplatniť reklamáciu osobne alebo zaslaním tovaru na reklamáciu prepravnou službou na vlastné náklady, v bezpečnom balení. Zásielka musí obsahovať reklamovaný výrobok, predajné dokumenty podrobný popis závady a kontaktné údaje (spiatočná adresa, telefón). Chyby, ktoré možno odstrániť, budú opravené v zákonnej lehote 30 dní (dobu môžu po vzájomnej dohode predĺžiť). Po prejavení skryté chyby materiálu do 6 mesiacov od dátumu predaja, ktorá sa nedá odstrániť, bude výrobok vymenený za nový (vady, ktoré existovali pri prevzatí tovaru, nie vzniknuté nesprávnym používaním alebo opotrebovaním). Na neodstrániteľné vady a vady, ktoré si je kupujúci schopný opraviť sám môžu po vzájomnej dohode uplatniť primeranú zľavu z kúpnej ceny. Nárok na reklamáciu zaniká, ak:

- výrobok nebol používaný a udržiavaný podľa návodu na obsluhu
- výrobok bol používaný v iných podmienkach alebo na iné účely, než na ktoré sú určené alebo používaním nevhodných alebo nekvalitných mazív a pod.
- škody vznikli pôsobením vonkajších mechanických, teplotných či chemických vplyvov
- chyby boli spôsobené nevhodným skladovaním či manipuláciou s výrobkom
- výrobok bol použitý nad rámec prípustného zaťaženia.

## **ZÁRUKA SA NEVZŤAHUJE NA PRÍSLUŠENSTVO**



## **PRÍPRAVA PRÁCE A SPUSTENIE**

1. Udržujte svoj pracovný priestor v čistote a dobre osvetlený. Neporiadok a zle osvetlená pracoviská môžu viesť k úrazu.
2. Nepoužívajte elektrické náradie v prítomnosti horľavých kvapalín, plynov

alebo prachu. Môže dôjsť k výbuchu. Elektrické náradie je zdrojom iskrenia, ktoré môže spôsobiť vznietenie prachu alebo výparov.

3. Pri práci s náradím zamedzte prístup deťom a nepovolánym osobám. Rozptyľovanie môže viesť k zníženej pozornosti.

Špecifické bezpečnostné pokyny

- 1.. Pri manipulácii s náradím ho držte vždy za izolovanú rukoväť, a to najmä v prípade keď sa náradie môže dostať do kontaktu so skrytým elektrickým vedením. Nedodržanie tohto pokynu môže viesť k riziku zasiahnutia elektrickým prúdom.
- 2.. Držte ruky v dostatočnej vzdialenosti od pohybujúcich sa častí
- 3.. Nedotýkajte sa pohybujúcich sa častí. Pred manipuláciou s príslušenstvom prístro (vrtáky, brity pod.) Je nechajte dostatočne vychladnúť. Počas pracovného úkonu majú táto príslušenstva tendenciu sa veľmi zahrievať a môžu viesť k popáleninám kože.
- 4.. Pri manipulácii s náradím vždy noste bezpečnostné ochranné okuliare. Pri práci prašnom prostredí používajte respirátor.

Dôležité bezpečnostné pokyny

Varovanie! Pri používaní elektrických záhradných zariadení musí byť v rámci prevencie vzniku požiaru, zasiahnutia elektrickým prúdom a zranenia osôb vždy dodržiavať základné bezpečnostné pokyny vrátane nasledujúcich.

1. Udržujte všetky časti tela v dostatočnej vzdialenosti od rezacích nožov. Ak sú rezacie nože v chode a v pohybe, neodstraňujte z ich blízkosti rezaný materiál a žiadny materiál nepridržiujte v ich blízkosti. Po vypnutí zariadenia sa rezacie nože ihneď nezastavia, ale ešte chvíľu dobiehajú. Aj chvíľková nepozornosť pri manipulácii so zastrihovačom môže viesť k vážnemu zraneniu osôb.
2. Prenášajte zariadenie za jeho rukoväť a vždy kontrolujte, že sú rezacie nože zastavené. Správna manipulácia so zariadením znižuje riziko zranenia osôb.
3. Držte elektrické zariadenia len za na to určené odizolované povrchy pre prípad, že by došlo k prerezaniu skrytého elektrického vedenia. Píla, pri ktorej manipulácii dôjde k prerezaniu vodiča pod prúdom môže ďalej viesť elektrický prúdom cez svoje kovové časti a vystaviť tak obsluhu tohto zariadenia riziku úrazu elektrickým prúdom.
4. Nebezpečenstvo - nepribližujte sa svojimi rukami k rezacím nožom. Kontakt končatín s nožmi spôsobí vážne zranenie.
5. Nepoužívajte zariadenie za dažďa alebo v mokrých a veľmi vlhkých prostrediach. Elektromotor zariadenie nie je vodotesný.
6. Obsluha, ktorá sa chystá manipulovať so zastrihovačom prvýkrát by mala byť náležite preškolená inou osobou s dostatočnými skúsenosťami s manipuláciou s týmto zariadením.
7. Pre deti a osoby mladšie ako 18 rokov je zakázané manipulovať s týmto zariadením. Osoby staršie 16 rokov však môžu s týmto zariadením manipulovať, ak sú dostatočne oboznámení s obsluhou tohto zariadenia a sú pod dohľadom skúsených osoby.
8. Používajte toto zariadenie len ak ste v dobrej fyzickej kondícii. Ak sa cítite unavení, vaša pozornosť môže byť znížená. Buďte najmä opatrní na konci pracovného dňa. Prevádzajte všetky pracovné úkony pokojne a obozretne. Obsluha zariadenia je zodpovedná za akékoľvek škody spôsobené tretím stranám.
9. Nikdy nepoužívajte zariadenie, ak ste pod vplyvom alkoholu, drog a liekov.
10. Silné kožené rukavice sú základným vybavením pre manipuláciu so zastrihávačom a pri práci s týmto zariadením musí byť vždy nosené. Ďalej používajte pevnú obuv s protišmykovou podrážkou.
11. Pred začatím pracovného úkonu sa vždy uistite, že zariadenie pracuje správne a bezpečne. Zaistite, aby boli všetky ochranné kryty namontované správne. Je zakázané používať toto zariadenie bez plného vybavenia všetkými príslušnými ochrannými prvkami.
12. Pred začatím pracovného úkonu sa uistite, že máte pevný postoj.
13. Pri práci držte zariadenie pevne.
14. Ak je to možné, nepoužívajte zariadenie zbytočne naprázdno (bez zaťaženia).
15. V prípade kontaktu rezacích nožov s plotom alebo inými tvrdými predmetmi zariadenie okamžite vypnite a odstráňte batériu. Potom skontrolujte nože a v prípade, že došlo k ich poškodeniu ich nechajte opraviť.
16. Pred kontrolou rezacích nožov, riešením väd alebo odstraňovaním materiálov zachyteného nožmi vždy zastrihávač vypnite a vyberte batérie.
17. Vypnite zariadenie a vyberte batérie pred vykonávaním akejkoľvek údržby zariadení.
18. Pri preprave zariadenia na iné miesto, ale aj počas bežnej práce za zariadenia vždy vyberte batérie a na rezacie nože nasadte ochranný kryt. Nikdy neprenášajte a neprevádzajte zariadenie, pokiaľ je v prevádzke. Nikdy sa svojimi rukami nedotýkajte rezacích nožov.
19. Po každom použití a pred plánovaným dlhodobým skladovaním vždy celý zastrihávač a najmä potom jeho rezacie nože dôkladne vyčistite. Rezacie nože ľahko namažte olejom a nasadte ochranný kryt.
20. Skladujte zariadenie s nasadeným ochranným krytom na suchom mieste. Udržujte mimo dosahu detí. Nikdy neskladujte zariadenie vo vonkajších podmienkach.

Tieto pokyny starostlivo uschovajte

Nedovoľte, aby vám oboznámenie sa a skúsenosti s prácou s týmto zariadením znížili úsudok a dodržiavanie všetkých bezpečnostných pokynov týkajúcich sa manipulácie s týmto zariadením. Nesprávne používanie alebo nedodržiavanie bezpečnostných pokynov uvedených v tomto manuáli môžu spôsobiť vážne zranenia. varovanie

Používaním tohto zariadenia môže dochádzať k vzniku chemických látok obsahujúcich prach, ktoré môžu spôsobiť dýchacie ťažkosti alebo iné zdravotné problémy. Niektoré príklady takýchto látok sú rôzne chemické látky a zlúčeniny prítomné v pesticídoch, insekticídoch, hnojivách a herbicídoch. Riziká vzniknutá vystavením sa týmto látkam sa môžu líšiť, v závislosti na frekvencii, s akou sú vykonávané tieto pracovné úkony.

Pre zníženie účinku týchto chemických látok pracujte v riadnej odvetrávaných priestoroch a používajte vhodné ochranné pomôcky, ako sú respirátory alebo tvárové masky špeciálne navrhnuté pre filtráciu mikroskopických častí.

Montáž a polohovanie rukoväte

Pozor: pred použitím zariadenia sa vždy uistite, že je rukoväť riadne zaistená v požadovanej polohe



V závislosti od charakteru pracovného úkonu môžete nastaviť uhol rukoväte buď na 45 ° alebo 90 ° smerom vľavo i vpravo. Otočte rukoväťou stlačením príslušného tlačidla a otáčajte rukoväťou tak, ako je ukázané na obrázku. Rukoväť je zaistená v polohe pod uhlom 45 °. Pre nastavenie 90 ° uhla znova stlačte polohovacie tlačidlo a otočte rukoväťou ešte ďalej.

tlačidlo spínača

pozor:

pred pripojením akumulátora k zariadeniu vždy skontrolujte, či rukoväť s hlavným prevádzkovým spínačom, spínač na prednej rukoväti a istiace tlačidlo fungujú správne a po uvoľnení sa spínač sám vracia do polohy "OFF" (vypnuté).

spínač na  
prednej  
rukoväti



Pre vašu bezpečnosť je zariadenie vybavené dvojitým systémom spínačov. Pre zapnutie zariadenia stlačte a držte istiace tlačidlo a potom stlačte spínač na prednej rukoväti a hlavný prevádzkový vypínač (istiace tlačidlo môžete uvoľniť po tom, čo ste stlačili spínač na prednej rukoväti). Pre vypnutie zariadenia uvoľnite spínač na prednej rukoväti alebo hlavné prevádzkové spínač. Zariadenie je možné zapnúť iba stlačením tlačidla na prednej rukoväti a hlavného prevádzkového spínača zároveň.



#### obsluha

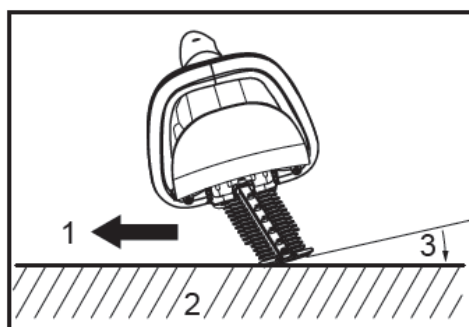
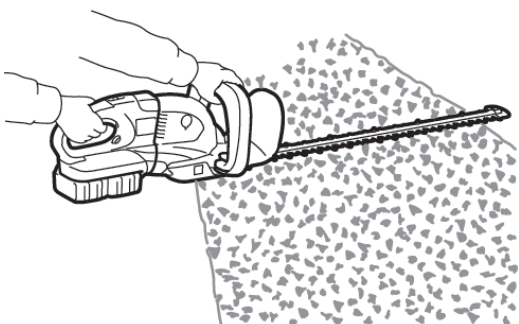
Pozor: Dávajte pozor, aby pri manipulácii s týmto zariadením nedošlo ku kontaktu nožov zastrihávača s kovovým oplatením alebo inými tvrdými predmetmi. Nože môžu prasknúť a spôsobiť tak vážne zranenia. Udržujte rovnováhu a nepreťažujte svoje sily, najmä potom pri práci na rebríku, ktoré sú extrémne nebezpečné. Nevykonávajú žiadne práce stojac na nestabilnom alebo vratkom pracovnom povrchu. Nepokúšajte sa pomocou tohto zariadenia rezať vetvy s priemerom väčšieho než 10mm. Takéto vetvy najprv zastrihnite nožnicami.

Pozor: neorezávajte a nestrihajte odumreté stromy a podobné veľmi tvrdé materiály a predmety.

Takéto používanie môže poškodiť zariadenie.

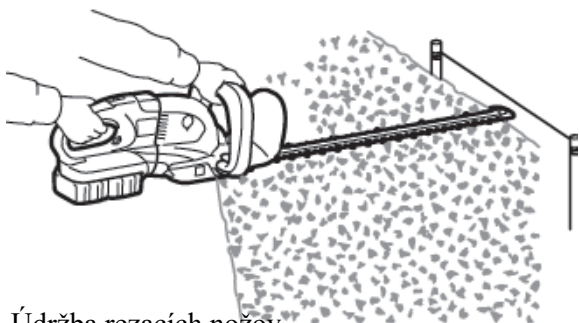
Držte zastrihávač oboma rukami, stlačte hlavný prevádzkový spínač a spínač na prednej rukoväti súčasne a potom ním pohybujte v priestore pred vašim telom.

Nakloňte rezacie nože v smere strihanie a pohybujte zariadením pokojne a rovnomerne.



**1 smer rezu, 2 povrch plotu, 3 nakloňte ostrie**

Pre dosiahnutie rovnomerného a zarovnaného rezu je vhodné použiť lanko alebo strunu, ktoré natiahnete v požadovanej výške a polohe a rez potom ved'te v línii pozdĺž tejto pomôcky.



#### Údržba rezacích nožov

Ostrie rezacích nožov mažte pred každým použitím a ďalej každú hodinu v priebehu používania pomocou strojných alebo podobných olejov.

Poznámka: Po dokončení práce odstráňte prach z oboch strán rezacích nožov pomocou ocelevej kefy, očistite nože handričkou a potom naneste dostatok nízkoviskozného oleje, ako sú napr. Strojový olej, mazací olej v spreji a pod.

pozor: Neoplachujte rezacie nože vodou. Takáto údržba spôsobuje koróziu a poškodenie zariadenia.

#### údržba

Pozor: Pred vykonávaním kontroly alebo údržby vždy skontrolujte, či je zariadenie vypnuté a sú z neho vyňaté batérie. Nikdy nepoužívajte látky ako je benzín, petrolej, riedidlo, alkohol a pod. Môžu spôsobiť odfarbenie, poškodenie alebo deformáciu častí.

#### čistenie zariadenia

Zariadenie čistite pomocou suchého alebo v mydlovej vode namočeného handričky.





# ES PROHLÁŠENÍ O SHODĚ

Podľa zák. č. 22/1997 Zb., § 13: v znení zmien vydaných v zbierke zákonov.



<b>ZARIADENIE (VÝROBOK) NÁZOV:</b>	Aku nožnice na živý plot 36V
<b>TYP:</b>	XT102875
<b>PREVEDENIE (INÁ ŠPECIFIKÁCIA):</b>	LCGS777-3
<b>EVIDENČNÉ - VÝROBNÉ ČÍSLO:</b>	

## VÝROBCA

<b>NÁZOV:</b>	XTline s.r.o.
<b>ADRESA:</b>	Průmyslová 2054, 59401 Velké Meziříčí
<b>IČ:</b>	26246937
<b>DIČ CZ:</b>	26246937

vyhlasuje výhradne na vlastnú zodpovednosť, že nižšie uvedené zariadenie spĺňa všetky príslušné ustanovenia predmetných predpisov Európskeho spoločenstva:

EU 2006/42/EU - NV č. 176/2008 Zb. o technických požiadavkách na strojné zariadenia v znení NV č. 170/2011 Zb. NV č. 229/2012 Zb. a NV č. 320/2017 Zb. (podľa prílohy II A)  
 EU 2014/30/EU - NV č. 117/2016 Zb. o harmonizácii právnych predpisov členských štátov týkajúcich sa elektromagnetickej kompatibility  
 EU 2011/65/EU - NV č. 481/2012 Zb., RoHS o obmedzení používania niektorých nebezpečných látok v elektrických a elektronických zariadení a príslušným predpisom a normám, ktoré z týchto nariadení (smerníc) vyplývajú.

POPIS	FUNKCIE
KONŠTRUKCIA A ELEKTRONIKA. Hladina akustického výkonu (LwA): 96 dB	ZARIADENIE SLUŽI NA KOSANIE POROSTU.

## Zoznam použitých technických predpisov a harmonizovaných noriem.

**CSN EN ISO 12100;** Bezpečnosť strojních zariadení - Všeobecné zásady pre konštrukciu - Posúdenie rizika a znižovanie rizika;  
 účinnosť: 01.07.11; vydaná: 01.06.11; schválená: 29.04.11  
**CSN EN ISO 13857;** Bezpečnosť strojních zariadení - Bezpečné vzdialenosti na zamedzenie dosahu do nebezpečných priestorov hornými a dolnými končatinami;  
 účinnosť: 01.10.08; vydaná: 01.09.08; schválená: 19.08.08  
**CSN EN 349+A1;** Bezpečnosť strojních zariadení - Najmenšie medzery na zamedzenie stlačenia častí ľudského tela;  
 účinnosť: 01.01.09; vydaná: 01.12.08; schválená: 02.12.08  
**CSN EN ISO 14120;** Bezpečnosť strojních zariadení - Ochranné kryty - Všeobecné požiadavky na konštrukciu a výrobu pevných a pohyblivých ochranných krytov;  
 účinnosť: 01.02.17; vydaná: 01.01.17; schválená: 15.12.16  
**CSN EN 894-3+A1;** Bezpečnosť strojních zariadení - Ergonomické požiadavky na navrhovanie ovládačov a ovládačov - Časť 3: Ovládače;  
 účinnosť: 01.06.09; vydaná: 01.05.09; schválená: 03.04.09  
**CSN EN 894-2+A1;** Bezpečnosť strojních zariadení - Ergonomické požiadavky na navrhovanie ovládačov a ovládačov - Časť 2: Ovládače;  
 účinnosť: 01.06.09; vydaná: 01.05.09; schválená: 03.04.09  
**CSN EN 62321;** Elektrotechnické výrobky - Stanovenie úrovne šiestich látok s obmedzeným používaním (olovo, ortuť, kadmium, šesťmocný chróm, polybromované bifenylly, polybromované difenylétery);  
 účinnosť: 01.01.10; vydaná: 01.12.09; schválená: 30.11.09  
**CSN EN 50581;** Technická dokumentácia na posudzovanie elektrických a elektrotechnických výrobkov z hľadiska obmedzovania nebezpečných látok;  
 účinnosť: 01.07.13; vydaná: 01.06.13; schválená: 19.04.13  
**CSN EN 55014-1 ed. 3;** Elektromagnetická kompatibilita - Požiadavky na spotrebiče pre domácnosť, elektrické náradie a podobné prístroje - Časť 1: Emisie;  
 účinnosť: 01.07.07; vydaná: 01.06.07; schválená: 22.05.07  
**CSN EN 55014-2;** Elektromagnetická kompatibilita - Požiadavky na spotrebiče pre domácnosť, elektrické náradie a podobné prístroje - Časť 2: Odolnosť - Norma skupiny výrobkov;  
 účinnosť: 01.10.98; vydaná: 01.09.98; schválená: 07.07.98  
**CSN EN 55014-2 ed. 2;** Elektromagnetická kompatibilita - Požiadavky na spotrebiče pre domácnosť, elektrické náradie a podobné prístroje - Časť 2: Odolnosť - Norma skupiny výrobkov;  
 účinnosť: 01.11.15; vydaná: 01.10.15; schválená: 07.09.15  
**CSN EN 60745-2-11 ed. 2;** Ručné elektromechanické náradie - Bezpečnosť - Časť 2-11: Zvláštne požiadavky na píly s priamočiarym vratným pohybom;  
 účinnosť: 01.12.10; vydaná: 01.11.10; schválená: 15.10.10  
**CSN EN 60745-1 ed. 2;** Ručné elektromechanické náradie - Bezpečnosť - Časť 1: Všeobecné požiadavky;  
 účinnosť: 01.01.12; vydaná: 01.12.11; schválená: 15.11.11  
**CSN EN 60745-1 ed. 3;** Ručné elektromechanické náradie - Bezpečnosť - Časť 1: Všeobecné požiadavky;  
 účinnosť: 01.01.10; vydaná: 01.12.09; schválená: 26.11.09

## Zvolený postup posudzovania zhody

Posúdenie zhody za stanovených podmienok (výrobcom alebo oprávneným zástupcom výrobcu). Zákon č. 22/1997 Zb. v znení zmien i) 12 ods. 3 PÍSM. al

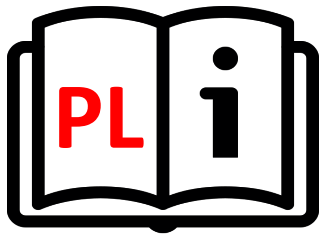
Meno, adresu a identifikačné číslo notifikovanej osoby, ktorá vykonala ES skúšku typu a číslo certifikátu ES skúšky typu.

Na uvedené zariadenie sa nevzťahuje povinné preskúšanie typu autorizovanou skúšobňou. Osoba poverená kompletizáciou technickej dokumentácie:

Ing. Petr Vrána, kancelária - 61400 Brno, Proškovo nám. 21

Údaje o totožnosti osoby oprávnenej vypracovať vyhlásenie v mene výrobcu alebo jeho oprávneného zástupcu a jej podpis.

miesto:	Velké Meziříčí	Meno:	Michal Duben	Funkcia:	jednatel'	Podpis:	
dátum:	2019-01-04						



INSTRUKCJA OBSŁUGI

# XT102875

## NOŻYCE DO ŻYWOPLOTU AKU

**XTline**  
PROFESSIONAL TOOLS



Model:	LCGT777-3
Napięcie:	36V
Prędkość:	2800 rpm
Długość całkowita:	1022mm
długość pręta:	600 mm
Podziałka zębów:	24 mm
Bateria:	NIE
Poziom ciśnienia akustycznego (LpA):	82,6 dB
Poziom mocy akustycznej (LwA):	96 dB
Hamulec bezpieczeństwa:	TAK
Waga:	3,74 kg





## **BEZPIECZEŃSTWO ELEKTRYCZNE**

- a) Wtyczka przewodu zasilającego powinna zawsze pasować do gniazda. Nigdy nie należy modyfikować gniazda. Nie należy używać koncentratorów. Niezmodyfikowane wtyczki i odpowiednie gniazda zmniejszają ryzyko porażenia prądem.
- b) Należy zapobiegać kontaktowi ciała z powierzchniami przewodzącymi prąd, aby uniknąć ryzyka porażenia prądem.
- c) Nie należy wystawiać urządzenia na działanie deszczu lub wilgoci. Obecność wody w urządzeniu elektrycznym znacznie zwiększa ryzyko porażenia prądem.
- d) Nie należy przykładać nadmiernej siły do przewodu. Przechowywać przewód z dala od źródeł ciepła, olejów, ostrych krawędzi lub ruchomych części. Uszkodzony przewód zwiększa ryzyko porażenia prądem.
- e) W przypadku pracy na zewnątrz należy rozważyć zastosowanie przedłużacza przeznaczonego do użytku na zewnątrz. Użycie przedłużacza do użytku na zewnątrz zmniejsza ryzyko porażenia prądem.
- f) Zaleca się stosowanie ziemnozwarciowego przerywacza obwodu (GFCI) podczas pracy w mokrym środowisku. Stosowanie GFCI zmniejsza ryzyko porażenia prądem.
- g) Podwójnie izolowane urządzenie jest wyposażone w uziemioną wtyczkę (jeden wtyk jest szerszy od drugiego). Jeśli złącze nie jest w pełni dopasowane do gniazda, należy przekręcić wtyczkę. Nie należy w żaden sposób modyfikować wtyczki. Podwójna izolacja eliminuje potrzebę uziemienia przewodu zasilającego i systemu zasilania.



## **BEZPIECZEŃSTWO OSOBISTE**

- a) Należy zachować czujność i nie używać urządzenia pod wpływem alkoholu.
- b) Należy używać okularów ochronnych oraz maski na twarz lub maski przeciwpyłowej. Należy używać środków ochrony osobistej do ochrony słuchu, kasku i obuwia ochronnego.
- c) Należy unikać niezamierzonego uruchomienia. Przed podłączeniem do źródła zasilania lub akumulatora należy upewnić się, że przełącznik znajduje się w pozycji OFF.
- d) Należy ubierać się prawidłowo. Nie należy nosić luźnej odzieży lub biżuterii. Mogą one zostać pochwycone przez ruchome części urządzenia.
- e) Należy wyjmować narzędzia regulacyjne i klucze. Narzędzie lub klucz pozostawiony na obracającej się części urządzenia może spowodować obrażenia ciała.
- f) Nie należy nadmiernie się schylać. Prawidłowa postawa i równowaga przez cały czas pozwalają na lepszą kontrolę nad urządzeniem w nieoczekiwanych sytuacjach.
- g) Należy używać wyłącznie zatwierdzonych środków ochrony osobistej.



## **OBSŁUGA I KONSERWACJA**

- a) Nie należy przykładać nadmiernej siły do urządzenia.
- b) Nie należy korzystać z urządzenia, jeśli przełącznik ON/OFF nie działa prawidłowo.
- c) Przed dokonaniem jakichkolwiek regulacji, wymianą akcesoriów lub przechowywaniem urządzenia należy odłączyć wtyczkę od gniazda i/lub akumulator urządzenia. Takie zapobiegawcze środki ostrożności zmniejszają ryzyko przypadkowego uruchomienia urządzenia.
- d) Nieużywane urządzenie powinno być przechowywane w miejscu niedostępnym dla gości i dzieci.
- e) Należy zachować ostrożność przy posługiwaniu się urządzeniem. Należy sprawdzić, czy części obrotowe nie są odkształcone lub zakleszczone, jakiegokolwiek części nie są uszkodzone lub nie występują inne warunki, które mogą mieć wpływ na pracę urządzenia.
- f) Części urządzenia powinny być sprawne i czyste, aby zapewnić lepsze i bezpieczniejsze działanie. Prawidłowo konserwowane części są mniej podatne na zanieczyszczenia i mogą być skuteczniej kontrolowane.
- g) Należy używać wyłącznie sprzętu zalecanego przez producenta danego modelu. Modyfikacje i akcesoria stosowane w urządzeniu mogą być niebezpieczne w przypadku używania z innym modelem.

## **Gwarancja nie obejmuje akcesoriów!**

### **Ogólne instrukcje dotyczące bezpieczeństwa i ochrony przed zranieniem**

**UWAGA!** Podczas korzystania z elektronarzędzi jest niezbędne przeczytanie instrukcji przeciwpożarowej oraz instrukcji obsługi urządzeń elektrycznych chroniących przed porażeniem prądem elektrycznym. Wykonaj następujące podstawowe środki ostrożności.

### **CZYNNOŚCI PRZED PRZYSTĄPIENIEM DO PRACY**



#### **PRZYGOTOWANIE I URUCHOMIENIE PRACY**

##### Miejsce pracy

1. Utrzymuj miejsce pracy w czystości i dobrze oświetlone. Zaśmieczone i ciemne obszary sprzyjają wypadkom.
2. Nie używaj elektronarzędzi w przestrzeniach zagrożonych wybuchem, na przykład w obecności łatwopalnych cieczy, gazów lub pyłu. Elektronarzędzia wytwarzają iskry, które mogą zapalić pył lub opary.
3. Trzymaj dzieci i osoby postronne z daleka podczas obsługi elektronarzędzia. Rozprzieszenie uwagi może spowodować utratę kontroli

##### Bezpieczeństwo elektryczne

- 1) Nie udużywaj przewodu, Nigdy nie używaj przewodu do przenoszenia narzędzia. Trzymaj przewód z dala od źródeł ciepła, oleju, ostrych krawędzi lub ruchomych części. natychmiast wymień uszkodzone przewody.  
Uszkodzone przewody mogą spowodować pożar.
- 2) Narzędzie zasilane bateryjnie z wbudowanymi akumulatorami lub oddzielnymi akumulatorami może być ładowane tylko przy użyciu określonej ładowarki do akumulatora. Ładowarka, która może być odpowiednia do jednego rodzaju baterii, może stwarzać ryzyko pożaru, jeśli zostanie użyta z inną baterią.

##### Bezpieczeństwo elektryczne i akumulatory

1. Unikaj niebezpiecznych środowisk. Nie używaj urządzenia w wilgotnych lub mokrych miejscach i nie wystawiaj go na deszcz. Kontakt z wodą zwiększa ryzyko porażenia prądem.
2. Ładuj urządzenie tylko za pomocą ładowarki określonej przez producenta. Ładowarka odpowiednia dla jednego rodzaju urządzenia może spowodować pożar w połączeniu z innym rodzajem urządzenia.
3. Używaj elektronarzędzi tylko z akumulatorami określonymi dla nich. Korzystanie z innego rodzaju baterii może spowodować ryzyko obrażeń i pożaru.
4. Trzymaj baterię z dala od innych metalowych przedmiotów, takich jak spinacze do papieru, monety, klucze, gwoździe, śruby i inne małe metalowe przedmioty, które mogą powodować połączenie z zaciskami baterii, gdy bateria jest nieczynna. Zwarcie baterii może spowodować poparzenia lub pożar.
5. Jeśli akumulator zostanie poddany nadmiernemu ciśnieniu, płyn może wycieć. Unikaj kontaktu z tym płynem. W przypadku przypadkowego kontaktu z płynem z akumulatora umyj obszar wodą. Jeśli płyn dostanie się do oczu, niezwłocznie zasięgnij porady lekarza. Ciecz wyciekająca z akumulatora może powodować wysypki i poparzenia.
6. Nie wrzucaj baterii do ognia. Ich artykuły mogą eksplodować. Skontaktuj się z lokalnymi władzami w sprawie prawidłowej utylizacji baterii.
7. Nie rozbierać ani nie uszkadzać mechanicznie akumulatorów. Luźny elektrolit jest żrący i może powodować uszkodzenie oczu i skóry. Działa toksycznie po połknięciu.
8. Nie ładuj akumulatorów w deszczu lub w wilgotnych miejscach.
9. Podczas wymiany baterii zawsze wymieniaj wszystkie baterie jednocześnie. Mieszanie nowo naładowanych i rozładowanych akumulatorów może zwiększyć ciśnienie wewnętrzne poszczególnych ogniw akumulatora i spowodować pęknięcie akumulatora (akumulatorów).

1. Używaj urządzenia tylko w dobrym świetle i widoczności. Uważaj na śliskie i mokre nawierzchnie, śnieg i lód (punkty poślizgu) w okresie zimowym. Zawsze zwracaj uwagę na właściwe podejście i równowagę.
  2. Uważaj na obrażenia stóp i dłoni spowodowane przez nylonową głowicę tnącą.
  3. Nigdy nie używaj urządzenia powyżej wysokości talii.
  4. Nigdy nie używaj maszyny stojącej na drabinie.
  5. Nigdy nie używaj urządzenia w wierzchołkach drzew.
  6. Nigdy nie używaj maszyny podczas pracy na niestabilnej powierzchni.
  7. Usunąć piasek, kamienie, gwoździe itp. Z obszaru roboczego Ciała obce mogą uszkodzić nylonową głowicę tnącą.
  8. Jeśli nylonowa głowica tnąca zetknie się z kamieniami lub innymi twardymi przedmiotami, natychmiast wyłącz maszynę i sprawdź głowicę.
  9. Pozwól nylonowej głowicy tnącej osiągnąć maksymalną prędkość obrotową przed rozpoczęciem koszenia.
  10. Podczas obsługi urządzenia zawsze trzymaj urządzenie obiema rękami. Nigdy nie trzymaj urządzenia jedną ręką i zawsze dbaj o prawidłowe ustawienie i ustawienie.
  11. Nylonowa głowica tnąca musi być wyposażona w osłonę ochronną. Nigdy nie używaj maszyny z uszkodzoną lub brakującą osłoną ochronną.
  12. Zawsze używaj wszystkich urządzeń bezpieczeństwa i akcesoriów dostarczonych z tym urządzeniem.
  13. Nigdy nie rzucaj ani nie upuszczaj urządzenia, z wyjątkiem sytuacji awaryjnych lub niebezpiecznych, ponieważ może to poważnie uszkodzić urządzenie.
  14. Nigdy nie ciągnij urządzenia za siebie podczas przenoszenia go z miejsca na miejsce. Urządzenie może zostać uszkodzone, jeśli będzie obsługiwane w ten sposób.
  15. Zawsze wyjmuj baterie z urządzenia, jeśli:
    - planujesz pozostawić urządzenie bez nadzoru
    - zamierzasz wyczyścić zablokowane akcesorium
    - mają zamiar sprawdzić, wyczyścić lub zmodyfikować sprzęt
    - urządzenie zaczyna nienormalnie wibrować (wibrować)
  16. ~~Zawsze sprawdzaj sportowe urządzenie~~ Zawsze sprawdzaj sportowe urządzenie. Wszystkie części i narzędzia powinny być czyste i czyste.
  17. Urządzenia elektryczne należy trzymać wyłącznie na przewidzianych izolowanych powierzchniach, na wypadek przebicia ukrytego okablowania elektrycznego. Piła, która obsługuje cięcie przewodu pod napięciem, może dalej przewodzić prąd elektryczny przez jego metalowe części i narażać operatora na ryzyko porażenia prądem.
- Instrukcje konserwacji

1. Przed uruchomieniem maszyny należy sprawdzić stan nylonowej głowicy tnącej i elementów ochronnych.
2. Zawsze wyłącz silnik maszyny i wyjmij baterie przed konserwacją, wymianą nylonowej głowicy tnącej i sznurka oraz czyszczeniem maszyny.
3. Sprawdź, czy nie ma luźnych elementów mocujących i uszkodzeń części, takich jak pęknięta nylonowa głowica tnąca.
4. W razie potrzeby postępuj zgodnie z instrukcjami dotyczącymi smarowania i wymiany akcesoriów.
5. Przechowuj urządzenie w pomieszczeniu, w suchym miejscu niedostępnym dla dzieci.
6. Używaj tylko części zamiennych i akcesoriów zalecanych przez producenta.
7. Regularnie sprawdzaj i konserwuj sprzęt, szczególnie przed i po użyciu. Serwisuj ten sprzęt wyłącznie w naszym autoryzowanym centrum serwisowym.
8. Utrzymuj rączkę urządzenia suchą, czystą i chroń ją przed olejem i tłuszczem.

1.

Nie należy dopuszczać się wiedzy i doświadczenia w zakresie korzystania z tego urządzenia, aby ograniczyć ocenę i zgodność ze wszystkimi instrukcjami bezpieczeństwa dotyczącymi obchodzenia się z tym sprzętem. Niewłaściwe użytkowanie lub nieprzestrzeganie instrukcji bezpieczeństwa zawartych w niniejszej instrukcji może spowodować poważne obrażenia.

#### Ostrzeżenie

Korzystanie z tego urządzenia może powodować zawieranie pyłu substancji chemicznych, które mogą powodować problemy z oddychaniem lub inne problemy zdrowotne. Niektóre przykłady takich substancji to różne chemikalia i związki obecne w pestycydach, insektycydach, nawozach i herbicydach. Ryzyko narażenia na te substancje może się różnić w zależności od częstotliwości przeprowadzania tych operacji.

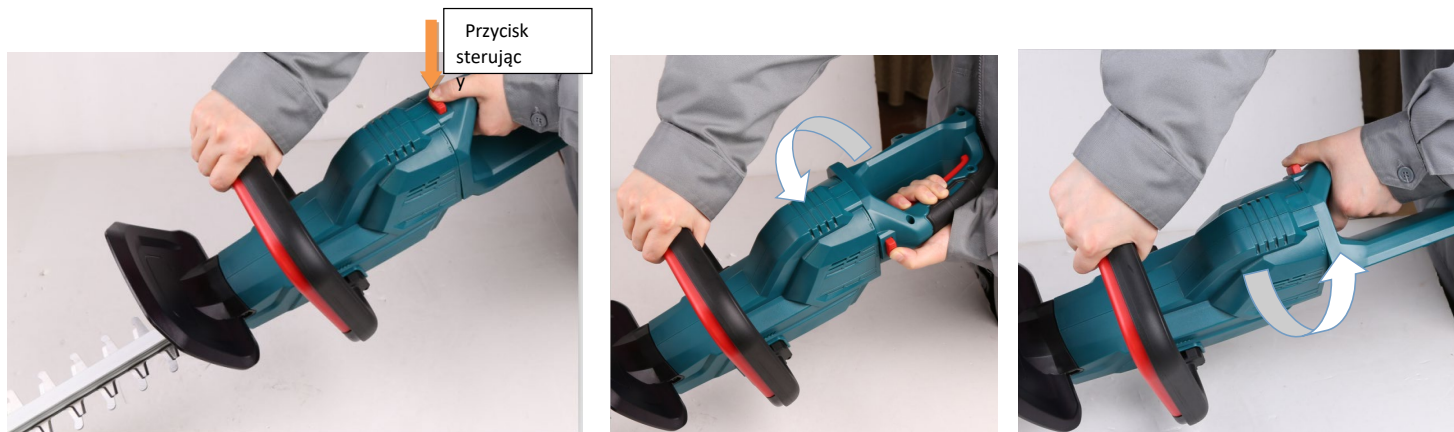
#### OSTRZEŻENIE:

Korzystanie z tego produktu może powodować powstawanie pyłu zawierającego chemikalia, który może powodować problemy z oddychaniem lub inne choroby. Niektóre przykłady tych chemikaliów to związki występujące w pestycydach, insektycydach, nawozach i herbicydach. Ryzyko związane z tymi objawami różni się w zależności od częstotliwości wykonywania tego rodzaju pracy.

Aby zmniejszyć narażenie na działanie tych chemikaliów: pracuj w dobrze wentylowanym miejscu i używaj odpowiedniego sprzętu ochronnego, takiego jak maski przeciwpyłowe specjalnie zaprojektowane do odfiltrowywania mikroskopijnych cząstek.

#### Uchwyt pozycji montażowych

UWAGA: Zawsze upewnij się, czy uchwyt jest zablokowany w żądanej pozycji przed uruchomieniem.



W zależności od potrzeby można ustawić kąt uchwytu w pozycji 45 ° lub 90 ° po lewej lub prawej stronie. Aby obrócić uchwyt, naciśnij przycisk sterowania i obróć uchwyt, jak pokazano na rysunku. Uchwyt jest zablokowany w pozycji 45 °. Aby obrócić uchwyt do pozycji 90 °, ponownie naciśnij przycisk kierowania i obróć uchwyt jeszcze bardziej.

#### Działanie przełącznika

UWAGA: przed włożeniem akumulatorów do maszyny, zawsze sprawdź czy włącznik jest w pozycji "OFF"



Dla twojego bezpieczeństwa to narzędzie ma podwójny system przełączania. Aby włączyć narzędzie, naciśnij popychacz i naciśnij dźwignię przełącznika i przycisk uchwyty (popychacz można zwolnić po naciśnięciu dźwigni przełącznika). Aby wyłączyć przełącznik, zwolnij uchwyt przełącznika lub przycisk uchwyty. Narzędzie uruchamia się dopiero po pociągnięciu za dźwignię przełącznika i przycisk dźwigni.

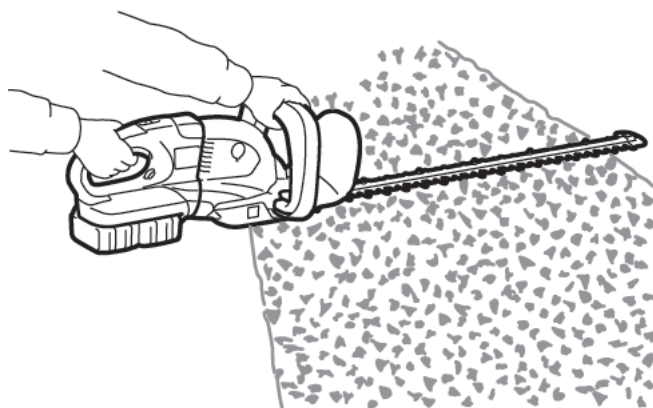
**Eksplatacja**

**UWAGA:**

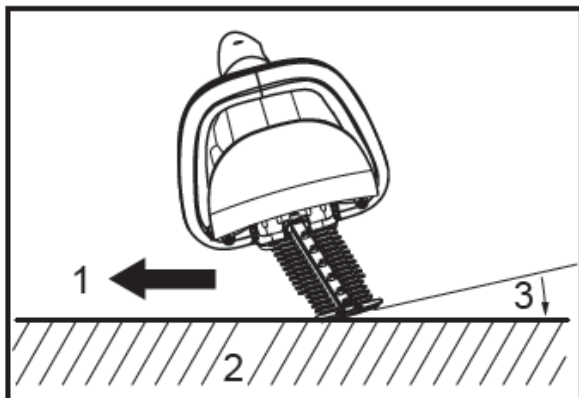
Uważaj, aby nie przyciąć przypadkowo metalowego ogrodzenia lub innych twardych przedmiotów podczas przycinania. Ostrze pęknie i może spowodować poważne obrażenia. Przesunięcie za pomocą nożyc do żywopłotu, szczególnie z drabiny, jest wyjątkowo niebezpieczne.



Za pomocą tego urządzenia nie należy ciąć gałęzi o średnicy większej niż 10 mm. Należy je najpierw przyciąć nożycami do poziomu przycinania żywopłotu. **UWAGA:** nie odcinaj martwych drzew lub podobnych twardych przedmiotów. Nieprzestrzeganie tego może spowodować uszkodzenie narzędzia.

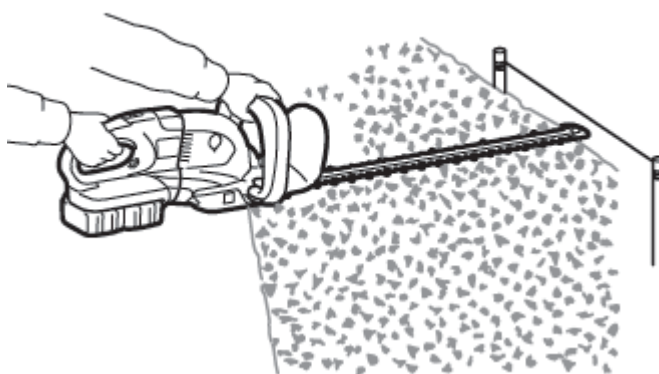


Przytrzymaj trymer obiema rękami i pociągnij dźwignię przełącznika i przycisk dłoni, a następnie przesunij ją przed siebie.



1. Trimming direction
2. Hedge surface to be trimmed
3. Tilt the blades.

W ramach podstawowej pracy przechył ostrza w kierunku przycinania i przesunij je spokojnie.



Aby równomiernie przyciąć górę żywopłotu, można zawiązać sznurek na pożądanej wysokości żywopłotu i przycinać wzdłuż niego, wykorzystując go jako linię odniesienia.

#### KONSERWACJA

##### UWAGA:

Zawsze upewnij się, że narzędzie jest wyłączone, a akumulatory są wyjęte przed próbą przeprowadzenia kontroli lub konserwacji.

Nigdy nie używaj benzyny, rozpuszczalnika, alkoholu itp. Może to spowodować przebarwienia, deformacje lub pęknięcia.

#### Czyszczenie narzędzia

Wyczyść narzędzie, usuwając kurz suchą lub moką namydloną szmatką.

#### Konserwacja ostrza

Smaruj ostrze przed i raz na godzinę podczas pracy, używając oleju maszynowego lub podobnego.

##### UWAGA:

Po zakończeniu pracy usuń kurz z obu stron ostrza za pomocą szczotki drucianej, zetrzyj go szmatką, a następnie nanieś odpowiednią ilość oleju o niskiej lepkości, takiego jak olej maszynowy itp. oraz natryskowy olej smarowy.

##### UWAGA:

Nie myj ostrzy w wodzie. Nieprzestrzeżenie tego może spowodować rdzę lub uszkodzenie narzędzia.





USER MANUAL

# XT102875

CORDLESS HEDGE TRIMMER

**XTline**  
PROFESSIONAL TOOLS



Model:	LCGT777-3
Voltage:	36V
Speed:	2800 rpm
Overall length:	1022mm
Bar length:	600mm
Tooth pitch:	24mm
Battery:	NO
Sound pressure level (LpA):	82,6 dB
Sound power level (LwA):	96 dB
Safety brake:	YES
Weight without battery:	3,74 kg





## **ELECTRIC SAFETY**

- a) The power cord plug shall always suit the socket. Never adjust the socket. Do not use plug hubs. Non-adjusted plugs and appropriate sockets reduce the risk of electric shock injury.
- b) Prevent body contact with conductive surfaces to avoid a risk of electric shock injury.
- c) Do not expose the tool to rain or wet locations. Presence of water in electric tool highly increases the risk of electric shock injury.
- d) Do not force the cord. Keep the cord away from heat sources, oil, sharp edges or movable parts. Damaged cord increases a risk of electric shock injury.
- e) When manipulating in exterior areas consider an extension cord intended for outdoor use specifically. Using an exterior extension cord decreases a risk of electric shock injury.
- f) It is strictly recommended to use a ground fault circuit interrupter (GFCI) when manipulating the tool in a wet area. Using of GFCI decreases a risk of electric shock injury.
- g) A double insulated tool is equipped with a polarized plug (one prong is wider than the other). If the connector does not fully suit the socket, turn the plug. Do not change the plug by any means. Double insulation eliminates the need for grounding of power cord and power supply system.



## **PERSONAL SAFETY**

- a) Stay alert and do not use the tool when under influence of alcohol.
- b) Use safety glasses and face or dust mask. Wear protective hearing equipment, helmet and boots.
- c) Avoid unintentional starting. Before connecting to power source or battery, make sure the switch is at OFF position.
- d) Dress properly. Do not wear loose clothing or jewelry. They can be caught with moving parts.
- e) Remove adjusting keys and wrenches. Tool or adjusting key you leave attached to a turning part of the tool may cause injury.
- f) Do not overreach. Proper footing and balance at all times allow better control of the tool in unexpected situations.
- g) Use approved protective equipment only.



## **ELECTRIC TOOL HANDLING AND MAINTANCE**

- a) Do not force the tool.
- b) Do not use if the ON/OFF switch does not work properly.
- c) Disconnect the plug from socket and/or battery from the tool prior any adjustment, accessory replacement or storage of tool. These preventive safety precautions reduce a risk of accidental starting of tool.
- d) When not in use, idle tools should be stored in a place out of reach of visitors and children.
- e) Maintain careful manipulation with the tool. Check for deflecting or jamming of turning parts, damaged parts or other conditions which may influence operating with the tool.
- f) Keep tools sharp and clean for better and safer performance. Properly serviced tools are less likely to become covered in impurities and are better controlled.
- g) Use equipment recommended by the producer of your model only. Modifications and accessories used at one tool may be dangerous when used with another model.



## USING

### Specific safety rules

1. Hold tool by insulated gripping surfaces when performing an operation where the cutting tool may contact hidden wiring. Contact with a “live” wire will also make exposed metal parts of the tool “live” and shock the operator.
2. Keep hands clear of moving parts.
3. Do not touch moving parts, Allow the power tool accessories (bit and blades etc) to cool before touching them. They can become extremely hot during use and can burn your skin.
4. Always wear protective safety glasses when operating power tools. Wear a face mask when environment is dusty.

When using electric gardening appliances, basic safety precautions should always be followed to reduce the risk of fire, electric shock, and personal injury, including the following.

### General instructions

1. Do not allow persons unfamiliar with the string trimmer or these instructions to operate the tool. String trimmers are dangerous in the hands of untrained users.
2. Be sure that anyone who is to operate the string trimmer has first read the instruction manual.
3. Use the string trimmer with the utmost care and attention.
4. Operate the string trimmer only if you are in good physical condition. Perform all work calmly and carefully. Use common sense and keep in mind that the operator or user is responsible for accidents or hazards occurring to other people or their property.
5. Never operate the string trimmer when tired, feeling ill or under the influence of alcohol or drugs.
6. Avoid accidentally starting:
  - Ensure the switch is in the off position before installing the battery pack. Inserting the battery pack into the string trimmer with the switch on invites accidents.
  - Carrying the string trimmer with your finger on the switch invites accidents.
7. The string trimmer should be switched off immediately if it shows any signs of abnormal operation.
8. Disconnect the battery from the string trimmer before making any adjustments, changing accessories or storing. Such preventive safety measures reduce the risk of starting the string trimmer accidentally.
9. Don't force the tool. It will do the job better and with less likelihood of a risk of injury at the rate for which it was designed.
10. Don't overreach. Keep proper footing and balance at all times.
11. Stay Alert - Watch what you are doing. Use common sense. Do not operate appliance when you are tired.
12. Store idle appliances indoors.

### Intended use of the tool

1. Use right tool. The cordless string trimmer is only intended for cutting grass and light weeds. It should not be used for any other purpose such as edging or hedge cutting as this may cause injury.
2. Use only the manufacturer's recommended accessories and attachments. Use of any other accessories and attachments may increase the risk of injury.

### Personal protective equipment

1. Dress Properly. The clothing worn should be functional and appropriate, i.e. it should be tightfitting but not cause hindrance. Do not wear loose clothing or jewelry. They can be caught in moving parts. Use of thick leather gloves and substantial footwear is recommended when working outdoors. Wear protective hair covering to contain long hair.
2. In order to avoid either head, eye, hand or foot injuries as well as to protect your hearing the following protective equipment and protective clothing must be used during operation of the equipment.

3. Always wear a helmet where there is a risk of falling objects. The protective helmet is to be checked at regular intervals for damage and is to be replaced at least every five years. Use only approved protective helmets
4. Use safety glasses. The visor of the helmet (or alternatively goggles) protects the face from flying debris and stones. During operation of the tool always wear goggles, or a visor to prevent eye injuries.
5. Wear adequate noise protection equipment to avoid hearing impairment (ear muffs , ear plugs etc.).
6. Work overalls protect against injury from flying stones and debris. It is strongly recommended that the user wears work overalls.
7. Special gloves made of thick leather are part of the prescribed equipment and must always be worn during operation of the tool.
8. When using the tool, always wear sturdy shoes with a nonslip sole. This protects against injuries from flying debris and ensures a good footing.
9. Use a dust mask if operation is dusty.

#### Electrical and battery safety

1. Avoid dangerous environment. Don't use the tool in damp or wet locations or expose it to rain. Water entering the tool will increase the risk of electric shock.
  2. Recharge only with the charger specified by the manufacturer. A charger that is suitable for one type of battery pack may create a risk of fire when used with another battery pack.
  3. Use power tools only with specifically designated battery packs. Use of any other battery packs may create a risk of injury and fire.
  4. When battery pack is not in use, keep it away from other metal objects, like paper clips, coins, keys, nails, screws or other small metal objects, that can make a connection from one terminal to another. Shorting the battery terminals together may cause burns or a fire.
  5. Under abusive conditions, liquid may be ejected from the battery; avoid contact. If contact accidentally occurs, flush with water. If liquid contacts eyes, seek medical help. Liquid ejected from the battery may cause irritation or burns.
  6. Do not dispose of the battery(ies) in a fire. The cell may explode. Check with local codes for possible special disposal instructions.
  7. Do not open or mutilate the battery(ies). Released electrolyte is corrosive and may cause damage to the eyes or skin. It may be toxic if swallowed.
  8. Do not charge battery in rain, or in wet locations.
  9. When replacing batteries, all batteries should be replaced at the same time. Mixing fresh and discharged batteries could increase internal cell pressure and rupture discharged battery(ies).
- Starting up the tool

#### HEDGE TRIMMER SAFETY

1. Keep all parts of the body away from the cutter blade. Do not remove cut material or hold material to be cut when blades are moving. Make sure the switch is off when clearing jammed material. Blades coast after turn off. A moment of inattention while operating the hedge trimmer may result in serious personal injury.
2. Carry the hedge trimmer by the handle with the cutter blade stopped. Proper handling of the hedge trimmer will reduce possible personal injury from the cutter blades.
3. Hold the power tool by insulated gripping surfaces only, because the cutter blade may contact hidden wiring. Cutter blades contacting a "live" wire may make exposed metal parts of the power tool "live" and could give the operator an electric shock.
4. DANGER - Keep hands away from blade. Contact with blade will result in serious personal injury.
5. Do not use the hedge trimmer in the rain or in wet or very damp conditions. The electric motor is not waterproof.
6. First-time users should have an experienced hedge trimmer user show them how to use the trimmer.

7. The hedge trimmer must not be used by children or young persons under 18 years of age. Young persons over 16 years of age may be exempted from this restriction if they are undergoing training under the supervision of an expert.
8. Use the hedge trimmer only if you are in good physical condition. If you are tired, your attention will be reduced. Be especially careful at the end of a working day. Perform all work calmly and carefully. The user is responsible for all damages to third parties.
9. Never use the trimmer when under the influence of alcohol, drugs or medication.
10. Work gloves of stout leather are part of the basic equipment of the hedge trimmer and must always be worn when working with it. Also wear sturdy shoes with anti-skid soles.
11. Before starting work check to make sure that the trimmer is in good and safe working order. Ensure guards are fitted properly. The hedge trimmer must not be used unless fully assembled.
12. Make sure you have a secure footing before starting operation.
13. Hold the tool firmly when using the tool.
14. Do not operate the tool at no-load unnecessarily.
15. Immediately switch off the motor and remove the battery packs if the cutter should come into contact with a fence or other hard object. Check the cutter for damage, and if damaged repair immediately.
16. Before checking the cutter, taking care of faults, or removing material caught in the cutter, always switch off the trimmer and remove the battery packs.
17. Switch off the trimmer and remove the battery packs before doing any maintenance work.
18. When moving the hedge trimmer to another location, including during work, always remove the battery packs and put the blade cover on the cutter blades. Never carry or transport the trimmer with the cutter running. Never grasp the cutter with your hands.
19. Clean the hedge trimmer and especially the cutter after use, and before putting the trimmer into storage for extended periods. Lightly oil the cutter and put on the cover.
20. Store the hedge trimmer with the cover on, in a dry room. Keep it out of reach of children. Never store the trimmer outdoors.

#### SAVE THESE INSTRUCTIONS.

DO NOT let comfort or familiarity with product (gained from repeated use) replace strict adherence to safety rules for the subject product. MISUSE or failure to follow the safety rules stated in this instruction manual may cause serious personal injury.

#### WARNING:

Use of this product can create dust containing chemicals which may cause respiratory or other illnesses. Some examples of these chemicals are compounds found in pesticides, insecticides, fertilizers and herbicides. Your risk from these exposures varies, depending on how often you do this type of work. To reduce your exposure to these chemicals: work in a well ventilated area, and work with approved safety equipment, such as those dust masks that are specially designed to filter out microscopic particles.

#### Handle mounting positions

CAUTION: Always make sure that the handle is locked in the desired position before operation.



Depending on the operations, you can set the angle of the handle either 45° or 90° position on left or right. To turn the handle, press the steering button and turn the handle as shown in the figure. The handle is locked in 45° position. To turn the handle to 90° position, press the steering button again and turn the handle more.

#### Switch action

**CAUTION:** Before inserting the battery packs into the tool, always check to see that the switch handle, handle button and push rod actuates properly and returns to the "OFF" position when released.



For your safety, this tool has a dual switching system. To turn on the tool, press the push rod and press the switch handle and handle button (you can release the push rod after pressing down the switch handle). To turn off the switch, release switch handle or handle button. The tool only starts when pulling both switch handle and handle button.

#### OPERATION

##### CAUTION:

Be careful not to accidentally contact a metal fence or other hard objects while trimming. The blade will break and may cause serious injury.

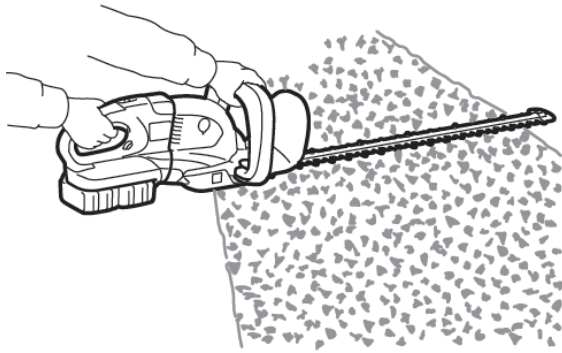
Overreaching with a hedge trimmer, particularly from a ladder, is extremely dangerous. Do not work from anything wobbly or infirm.



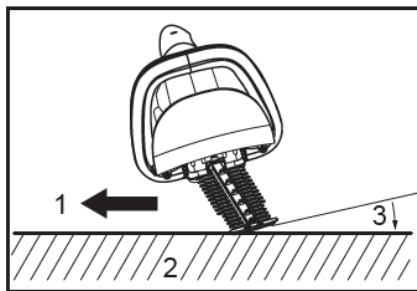
Do not attempt to cut branches thicker than 10 mm diameter with this trimmer. These should first be cut with shears down to the hedge trimming level.

##### CAUTION

Do not cut off dead trees or similar hard objects. Failure to do so may damage the tool.

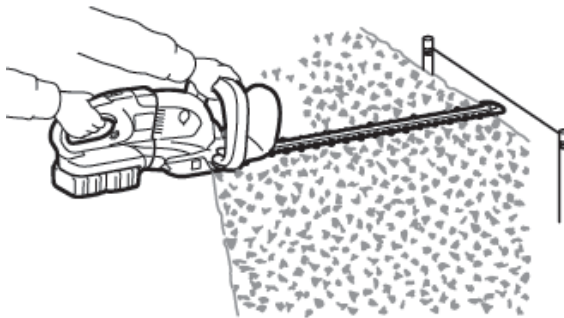


Hold the trimmer with both hands and pull the switch handle and hand button and then move it in front of your body.



1. Trimming direction
2. Hedge surface to be trimmed
3. Tilt the blades.

As a basic operation, tilt the blades towards the trimming direction and move it calmly.



To cut a hedge top evenly, it helps to tie a string at the desired hedge height and to trim along it, using it as a reference line.

#### MAINTENANCE

##### CAUTION:

Always be sure that the tool is switched off and the battery packs are removed before attempting to perform inspection or maintenance.

Never use gasoline, benzine, thinner, alcohol or the like. Discoloration, deformation or cracks may result.

##### Cleaning the tool

Clean out the tool by wiping off dust with a dry or soap dipped rag.

##### Blade maintenance

Smear the blade before and once per hour during operation using machine oil or similar. NOTE:

After operation, remove dust from both sides of the blade with wired brush, wipe it off with a rag and then apply enough low-viscosity oil, such as machine oil etc. and spray-type lubricating oil.

##### CAUTION:

Do not wash the blades in water. Failure to do so may cause rust or damage on the tool.