

NÁVOD K POUŽITÍ A ZÁRUČNÍ LIST

PONORNÉ ČERPADLO NAC

Modely: SPE75HI-L, SPE100HI-L

NAC
NEW AMERICAN CONCEPT

SERWIS.NAC.COM.PL

K O M P L E X N Í S E R V I S



Zajistíme váš klid



PONORNÉ ČERPADLO NAC

Modely: SPE75HI-L, SPE100HI-L

Výrobce: NAC Sp. z o.o.
Al. Krakowska 39, 05-090 Raszyn
Fax: +48 22 314 93 09
www.nac.com.pl, info@nac.com.pl

Centrální servis- sklad
Strobów 2E, 96-100 Skierniewice
Fax: +48 46 819 35 29
service.nac.com.pl, serwis@nac.com.pl



Pozor!
Před instalací nebo provozem zařízení si přečtěte tento návod k obsluze.

Zařízení je určeno pro použití kolem domu.
Použití zařízení pro profesionální, poloprofesionální nebo komerční účely vede ke ztrátě záruky.

OBSAH

Obsah	3
Technické údaje	3
Popis grafických značek a symbolů	4
Obecné bezpečnostní předpisy	4
Podrobné bezpečnostní předpisy pro ponorná čerpadla s elektrickým napájením	7
Informace o zdravotních účincích látek, které se nacházejí uvnitř zařízení	8
Informace o environmentálních účincích látek, které se nacházejí uvnitř zařízení	8
Informace o systém sběru opotřebeného elektrického a elektronického vybavení a úloha domácností	8
Bezpečnost a zodpovědnost výrobce	9
Zbytkové riziko	9
Použití	9
Před prvním zprovozněním	9
Obsluha	12
Čištění, údržba a uskladnění	14
Přeprava	14
Revize a diagnostika problémů	15
Záruka a servis	15
Schémata sestav	16
Poznámky	18
Prohlášení o shodě	19
Záruční podmínky	22
Záruční list	23

TECHNICKÉ ÚDAJE

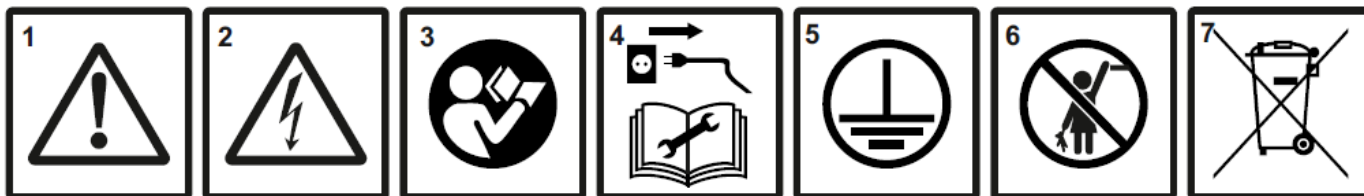
Ponorné čerpadlo	na splašky	
	SPE75HI-L	SPE100HI-L
Typ, model		
Motor	elektrický	
Jmenovitý výkon	750 W	1000 W
Napájecí napětí	230 V	
Frekvence napájecího napětí	50 Hz	
Délka kabelu	10 m	
Maximální výkon	15000 l/h	20000 l/h
Max. výtlačk	8 m	9 m
Max. hloubka ponoru	7 m	
Max. teplota vody	35°C	
Průměr na výtlačku vody	1 1/2"	
Max. průměr mechanických nečistot	35 mm	
Třída elektrické ochrany	I	
Stupeň krytí IP	IPX8	
Hmotnost zařízení	6,2 kg	6,5 kg
Rok výroby	2023	

Součástí zařízení je:

- ponorné čerpadlo,
- výtlačné hrdlo,
- lano délky 10 m pro zavěšení čerpadla,
- návod k obsluze, ES prohlášení o shodě, záruční podmínky, záruční list.

POZOR! Čerpadlo není vybaveno trubkou (hadicí) pro výtlačk vody.

POPIS GRAFICKÝCH STRÁNEK A PIKTOGRAMŮ



1. Pozor! Nebezpečí. Postupujte zvlášť opatrně. Důležité!
2. Pozor na vysoké napětí.
3. Přečtěte si návod a dodržujte pokyny.
4. Pozor! Před údržbou a opravou odpojte napájecí kabel.
5. První třída elektrické ochrany.
6. Zařízení skladujte mimo dosah dětí.
7. Nevyhazujte elektrická zařízení jako netříděný komunální odpad. Všechny opotřeбенé elektrické a elektronické výrobky musí být uskladněny na zvláštním, k tomu určeném místě. Tento požadavek platí pro všechny státy Evropské unie. Tyto výrobky nesmí být vyhazovány do netříděného komunálního odpadu. Při výměně starých zařízení za nová je maloobchodní prodejce ze zákona povinen přijmout bezplatně staré zařízení.

Ostatní označení na stroji



Výrobní štítky

Typový štítek je umístěn na krytu zařízení.

Informace uvedené na typovém štítku jsou nezbytné pro určení správných náhradních dílů a činnosti údržby.

Tento návod by měl být považován za nedílnou součást zařízení. Měl by být uložen na místě pro něj určeném tak, aby byl snadno přístupný. Nezapomeňte tyto pokyny předat novému majiteli nebo uživateli, pokud je zařízení dále prodáváno nebo předáno jiné osobě.

OBEČNÁ BEZPEČNOSTNÍ USTANOVENÍ

Bezpečnostní pravidla pro stroje a zařízení s elektrickým motorem

Zařízení se považuje za vhodné pro použití v zemích s mírným, rovnoměrně vlhkým podnebím. Lze jej použít i v jiných zemích.

! POZOR!

- ✓ Pečlivě si přečtěte pokyny. Seznamte se s bezpečnostními předpisy pro elektricky napájené spotřebiče a s ovládáním a správným používáním zařízení.
- ✓ Nedodržení následujících upozornění a bezpečnostních pokynů může mít za následek úraz elektrickým proudem, požár a/nebo vážné zranění.
- ✓ Tento návod si uschovejte pro budoucí použití.
- ✓ Toto zařízení není určeno pro použití osobami (včetně dětí) se sníženými fyzickými, smyslovými nebo duševními schopnostmi nebo osobami s nedostatečnými zkušenostmi nebo znalostmi o zařízení, pokud nejsou pod dohledem nebo v souladu s pokyny pro použití zařízení vydanými osobami odpovědnými za jejich bezpečnost.

- ✓ Nedovolte dětem, mladistvým do 16 let a osobám, které nejsou seznámeny s návodem k obsluze, aby zařízení obsluhovaly.

Bezpečnost na pracovišti

- Pracoviště by mělo být uklizené a dobře osvětlené. Nepořádek a špatné osvětlení přispívají k nehodám.
- Nepoužívejte elektricky napájené zařízení ve výbušném prostředí tvořeném hořlavými kapalinami, plyny nebo prachem. Zařízení může vytvářet jiskry, které mohou zapálit prach nebo výpary.
- Nedovolte dětem nebo pozorovatelům vstupovat do prostor, kde se používají elektricky poháněná zařízení. Rozptýlení může způsobit ztrátu kontroly nad zařízením. Elektricky poháněné zahradní vybavení nechte mimo dosah veřejnosti.
- Provozovatel nebo uživatel je odpovědný za nehody nebo nebezpečí, které vzniknou jiným osobám nebo životnímu prostředí.

Elektrická bezpečnost

Zástrčky elektrického nářadí musí pasovat do zásuvek. Zástrčka by se neměla nijak upravovat. Nepoužívejte žádné prodlužovací kabely k elektrickému nářadí, které má kabel s ochranným vodičem. Absence úprav zástrček a zásuvek snižuje riziko úrazu elektrickým proudem.

- Nedotýkejte se uzemněných nebo zkratovaných povrchů, jako jsou potrubí, topná tělesa, radiátory ústředního topení a chladničky. Pokud se dotknete uzemněných nebo zkratovaných částí, zvyšuje se riziko úrazu elektrickým proudem.
- Nevystavujte elektricky napájené zařízení dešti nebo vlhku. Pokud se do elektrického nářadí dostane voda, zvyšuje se riziko úrazu elektrickým proudem.
- Nenamáhejte připojovací kabely. Připojovací kabel nikdy nepoužívejte k přenášení, tahání za elektricky napájené zařízení ani k vytažování zástrčky ze zásuvky. Připojovací kabel udržujte mimo dosah zdrojů tepla, olejů, ostrých hran nebo pohyblivých částí. Poškozené nebo zapletené připojovací kabely zvyšují riziko úrazu elektrickým proudem.
- Pokud je elektrické nářadí používáno venku, měly by být připojovací kabely prodlouženy prodlužovacími kabely určenými pro venkovní použití. Použití takového prodlužovacího kabelu snižuje riziko úrazu elektrickým proudem.
- Jako ochrana před úrazem elektrickým proudem musí být použit proudový chránič (RCD). Použití proudových chráničů snižuje riziko úrazu elektrickým proudem. Zařízení musí být napájeno přes proudový chránič se jmenovitým proudem nepřesahujícím 30 mA.

Upozornění: Termín „proudový chránič“ (RCD) může být nahrazen termínem „zemní proudový chránič (GFCI)“ nebo „zemní jistič (ELCB)“.

- Elektrické nářadí držte za izolovanou část krytu, protože pracovní část může při práci poškodit skrytý elektrický kabel nebo vlastní kabel. Kontakt nářadí s kabelem pod napětím může vést k úrazu obsluhy elektrickým proudem.
- Před zahájením práce zkontrolujte napájecí kabel. Pokud je napájecí kabel nebo prodlužovací kabel odřený, přeříznutý nebo jinak poškozený, v práci nepokračujte.
- Pokud se napájecí kabel během používání poškodí, vypněte přístroj a vytáhněte zástrčku ze zásuvky.
- Spotřebiče pracující v elektrické třídě ochrany I musí být připojeny k elektrické instalaci s ochranným kolíkem. Takové řešení je nezbytné pro bezpečnost uživatelů.

Osobní bezpečnost

- Při práci s elektricky poháněným zařízením buďte předvídaví, sledujte, co děláte, a používejte zdravý rozum. Zařízení nepoužívejte, pokud jste unavení nebo pod vlivem drog, alkoholu nebo léků. Chvilka nepozornosti při práci s elektrickým nářadím může způsobit vážné zranění.
- Používejte ochranné pomůcky. Vždy používejte ochranné brýle. Používání ochranných pomůcek, jako je protiprachová maska, protiskluzová obuv, přilba nebo chrániče sluchu, za vhodných podmínek snižují riziko zranění.
- Je třeba se vyvarovat neúmyslného spuštění. Před připojením ke zdroji napájení a/nebo před připojením baterii se ujistěte, že je vypínač elektrického nářadí ve vypnuté poloze. Před zvednutím nebo přemístěním zařízení se ujistěte, že je napájecí kabel odpojen od elektrické sítě a vypínač je v poloze: „vypnuto“. Přenášení elektricky poháněných zařízení s prstem na vypínači nebo připojení k síti se zapnutým vypínačem může způsobit nehodu.
- Před spuštěním elektrického nářadí vyjměte všechny klíče. Ponechání klíče v rotující části elektrického nářadí může způsobit zranění osob.
- Nenahýbejte se příliš daleko. Stůjte vždy pevně a udržujte rovnováhu. To umožní lepší kontrolu v nepředvídatelných situacích.
- Vhodně se oblečte. Nenoste volné oblečení ani šperky. Udržujte vlasy, oděv a rukavice mimo dosah pohyblivých částí. Volné oblečení, šperky nebo dlouhé vlasy mohou být zachyceny pohyblivými částmi.

- Při práci držte zařízení za přídavné rukojeti, pokud je jimi zařízení vybaveno. Ztráta kontroly nad zařízením s sebou nese riziko zranění.


 **I přes přirozeně bezpečnou konstrukci, použití bezpečnostních opatření a dalších ochranných opatření vždy existuje zbytkové riziko úrazu při práci.**

Používání a péče o zařízení

- Elektricky poháněné zařízení by nemělo být přetěžováno. Používejte zařízení se správným výkonem pro danou práci. Správné elektrické zařízení vám umožní lépe a bezpečněji pracovat se zátěží, pro kterou je určeno.
- Nepoužívejte elektricky poháněné zařízení, pokud jej vypínač nezapíná a nevypíná. Zařízení, které nelze zapnout nebo vypnout vypínačem, je nebezpečné a musí být opraveno.
- Před jakýmkoli nastavováním, výměnou dílů nebo skladováním odpojte zástrčku od zdroje napájení elektrického nářadí a/nebo odpojte baterii. Tato preventivní bezpečnostní opatření snižují riziko náhodného spuštění elektrického zařízení.
- Pokud elektrické zařízení nepoužíváte, uchovávejte jej mimo dosah dětí. Nedovolte, aby elektrické zařízení používaly osoby, které nejsou seznámeny s tímto návodem. Elektricky poháněné nástroje a zařízení jsou v rukou nevyškolených uživatelů nebezpečné.
- Elektricky poháněné zařízení musí být vhodně udržováno. Zkontrolujte, zda nedochází k soustředění nebo zaseknutí pohyblivých částí, k poškození dílů a ke všem dalším skutečnostem, které by mohly ovlivnit provoz elektrického zařízení. Pokud zjistíte poškození, musíte elektrické zařízení před použitím opravit. Příčinou mnoha nehod je neodborný způsob opravy a/nebo údržby elektrického zařízení.
- Před použitím zařízení vyměňte všechny vadné a opotřebované a poškozené díly. Pokud jsou výstražné štítky na jednotce nečitelné nebo poškozené, vyměňte je.
- Výstražné nálepky a náhradní díly lze objednat u servisu NAC a u autorizovaných prodejců.
- Elektrické nářadí, doplňky, pracovní nástroje atd. musí být používány v souladu s tímto návodem s ohledem na podmínky a druh prováděné práce. Použití elektrického zařízení způsobem, pro který není určeno, může být nebezpečné.


Obsluha a provoz bezdrátových zařízení a elektrického zařízení

- Před vložením baterií do elektrického zařízení se ujistěte, že je jeho vypínač v poloze „vypnuto“. Vložení baterií do elektrického zařízení, když je vypínač v poloze „zapnuto“, může způsobit vážné zranění.
- Používejte pouze nabíječku doporučenou výrobcem. Použití nabíječky k nabíjení jiného typu baterie může způsobit požár.
- Nikdy nepoužívejte jiné baterie než ty, které doporučuje výrobce. Použití jiných baterií může způsobit vážné zranění nebo požár.
- Pokud elektrické nářadí nepoužíváte, vyjměte z něj baterii. Baterii uchovávejte mimo dosah kovových předmětů, jako jsou kancelářské sponky, mince, hřebíky, šrouby apod., které mohou zkratovat póly baterie. Zkratování svorek baterie může způsobit popáleniny nebo požár.
- Za extrémních podmínek může z baterie unikat kapalina. Je naprosto nezbytné vyhnout se kontaktu s ní. Dojde-li k náhodnému kontaktu s kapalinou - okamžitě místo opláchněte vodou. Při vniknutí kapaliny do očí okamžitě vyhledejte lékaře. Kapalina vytékající z baterie může způsobit podráždění nebo popáleniny.
- **POZOR!** Nabíječky a napájecí zdroje pro dobíjecí zařízení jsou určeny pro vnitřní použití v suchém prostředí.
- Je zakázáno používat nabíječky a napájecí zdroje venku nebo v místnostech s vysokou vlhkostí, jako jsou koupelny nebo sklepy.

 **Nebezpečí úrazu elektrickým proudem a/nebo poškození přístroje.**

Oprava

V případě poškození zařízení nebo abnormálních vibrací okamžitě přerušte provoz a vytáhněte zástrčku ze zásuvky. Elektricky poháněné zařízení musí být před další prací opraveno. Pokud nemáte potřebné znalosti a oprávnění, nechte provést nezbytné opravy pouze kvalifikovanou osobou s použitím výhradně originálních náhradních dílů, nejlépe ve specializovaném servisním středisku; doporučujeme využít autorizované servisní středisko NAC. Tím zajistíte bezpečnost elektrického zařízení.

 **POZOR:**
Nebezpečí udušení dětí při hře s obalem.
Obal uchovávejte mimo dosah dětí.

**Upozornění**

- Nezapínejte čerpadlo nasucho, protože jej tím můžete vážně poškodit.
- Jmenovité napájecí napětí musí odpovídat hodnotám uvedeným na výrobním štítku čerpadla (230 V, ~50 Hz).
- Napájecí vedení musí být jištěno nadproudovou pojistkou / nadproudovým jističem s nastavením, která/ý musí být shodná/ý s hodnotou uvedenou na výrobním štítku zařízení s vypínacím proudem 10 A, a proudovým chráničem s vypínacím proudem 30 mA.
- Nevedte prodlužovací kabel přes ostré hrany nebo předměty, které by mohly poškodit jeho izolaci.
- Prodlužovací kabel nevedte škvírami pod dveřmi nebo okenními škvírami.
- Zásuvka prodlužovacího kabelu musí být ve vodotěsném provedení a průřez vodiče musí být při délce do 50 m minimálně 2,5 mm².
- Nepoužívejte poškozené nebo vadné prodlužovací kabely.
- Čerpadlo nikdy nezapínejte (zasunutím zástrčky do zásuvky) s bosýma nohama nebo mokřýma rukama.
- Používejte pouze čerpadlo, které je v dobrém technickém stavu, pokud je to nutné, proveďte nezbytné úkony nebo kontaktujte servis. Doporučujeme využívat služeb autorizovaného servisu společnosti NAC.
- Je zakázáno, aby zařízení obsluhovaly děti.
- Třetí osoby, zejména děti, a domácí zvířata, se nesmí zdržovat v pracovním prostoru čerpadla.
- Před každým zapnutím zkontrolujte, zda:
 - je zařízení sestaveno podle návodu;
 - je zařízení funkční,
 - není napájecí kabel poškozen.
- Před seřizováním, čištěním, údržbou zařízení, nebo pokud se zamotá nebo poškodí napájecí kabel, vypněte zařízení a vytáhněte zástrčku ze síťové zásuvky.
- Nepoužívejte čerpadlo, pokud jsou kabely poškozené nebo opotřebené.
- Nepřipojujte poškozené zařízení k napájení.
- Nedotýkejte se poškozeného kabelu, než jej odpojíte od sítě; poškozený kabel může způsobit riziko úrazu elektrickým proudem.
- Zařízení, která pracují v I. třídě elektrické ochrany, musí být připojena k elektrické napájecí síti pomocí zásuvky s ochranným kolíkem. Takové řešení je nutné pro zajištění bezpečnosti uživatele.
- Pokud je pro zprovoznění zařízení nutné použít prodlužovací kabel, použijte prodlužovací kabely s ochranným vodičem, které jsou k elektrické síti připojeny pomocí zásuvky s ochranným kolíkem. Použijte kabely typu H05VV-F nebo H05RN-F.
Průřezy vodičů měděného vodiče:
 - 1,5 mm²: max. délka 20 m,
 - 2,5 mm²: max. délka 50 m,
- **POZOR:** Prodlužovací kabel, zástrčka a zásuvka musí být ve vodotěsném provedení a musí být určeny k použití v exteriéru.
- Nepoužívejte čerpadlo s poškozenými kryty nebo bez nainstalovaných bezpečnostních zařízení, např. krytu ventilátoru chlazení motoru apod.
- Během provozu čerpadla jej nepřenášejte, protože čerpadlo musí po celou dobu stát na vodorovné podložce a také musí být celou dobu ponořeno.
- Předtím, než necháte čerpadlo bez dozoru, zajistěte jej proti použití nepovolanými osobami.
- Je zakázáno, aby čerpadlo pracovalo nebo bylo připojeno k elektrické síti, pokud se v nádrži, kde má být používáno, nacházejí lidé nebo zvířata.
- Okolí koše čerpadla musí být čisté, aby nedocházelo k ucpávání sacích kanálů.
- Během chodu musí být čerpadlo ponořeno tak, aby byla jeho horní hrana ponořena minimálně 7 cm pod hladinou vody. Pokud hladina vody klesne pod tuto hodnotu, čerpadlo se automaticky vypne plovákovým spínačem.
- Čerpadlo může být zavěšeno pouze za rukojeť, která je k tomuto účelu určena.
- Pokud se čerpadlo nepoužívá, musí být vytaženo z vody.
- Čerpadlo musí být chráněno před náhodným ponořením do vody.

 **POZOR! Nebezpečí úrazu elektrickým proudem. Před prováděním údržby musí být čerpadlo odpojeno od elektrické sítě.**

V případě nehody nebo poruchy

V případě nehody stroj okamžitě zastavte/vypněte a zavolejte pomoc (pokud to situace vyžaduje).

V případě poruchy zastavte/vypněte stroj a obraťte se na autorizované servisní středisko, které závadu odstraní.

INFORMACE O ZDRAVOTNÍCH ÚČINCÍCH LÁTEK, KTERÉ SE NACHÁZEJÍ UVNITŘ ZAŘÍZENÍ

V zařízení se nachází malé množství maziva a/nebo oleje, takže látek, které jsou potenciálně nebezpečné pro zdraví.

Při kontaktu těchto látek s očima může dojít k určitému podráždění očí (zarudnutí spojivek). Doporučujeme vypláchnout látku vlažnou vodou.

Kontakt s kůží může někdy způsobit zarudnutí, podráždění a vysušení pokožky, zejména během dlouhodobého působení. Doporučujeme umýt látku vlažnou vodou.

Spolknutí maziva může způsobit projevy podráždění sliznic trávicího traktu (nevolnost, zvracení, průjem, bolest břicha).

Pokyny, které se týkají jakékoliv okamžité lékařské pomoci a zvláštního zacházení s postiženým: rozhodnutí o způsobu poskytnutí první pomoci přijímá lékař po přesném vyhodnocení stavu poškozeného. Symptomatická léčba.

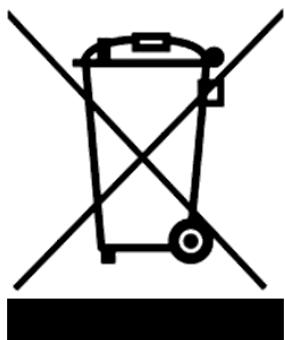
INFORMACE O ENVIRONMENTÁLNÍCH ÚČINCÍCH LÁTEK, KTERÉ SE NACHÁZEJÍ UVNITŘ ZAŘÍZENÍ

Látky a součásti zařízení mohou být nebezpečné pro životní prostředí.

INFORMACE O SYSTÉMU SBĚRU POUŽITÝCH ELEKTRICKÝCH A ELEKTRONICKÝCH ZAŘÍZENÍ A O VÝZNAMU DOMÁCNOSTI

1. Každý zákazník může v obchodě, ve kterém si koupil nové zařízení, nechat staré, použité zařízení, protože obchod má povinnost zdarma přijmout staré zařízení, pokud je v něm zakoupeno nové zařízení téhož druhu, jež plní stejnou funkci.
2. Každý zákazník může vrátit staré, opotřebované elektrické a elektronické zařízení v místě dodávky nového zařízení. Ve smyslu platných předpisů je v místě dodávky nového zařízení distributor, který kupujícímu (zákazníkovi) dodává zařízení, jež je určeno pro použití v domácnosti, povinen zdarma přijmout opotřebované zařízení, které pochází z domácnosti, pokud je opotřebované zařízení stejného druhu a plní stejné funkce, jako nové zařízení.
3. Ve velkém obchodě může každý zákazník odevzdat opotřebované zařízení, aniž by musel kupovat nové. V souladu s platnými předpisy, jsou prodejny, které prodávají zařízení určená pro použití v domácnosti, a jejichž prodejní plocha je min. 400 m², povinny zdarma přijmout buď v této prodejně, nebo v jejím bezprostředním okolí opotřebované zařízení, které pochází z domácnosti, a jehož žádný z vnějších rozměrů nepřekračuje 25 cm, aniž by si zákazník musel koupit nové zařízení, které je určeno pro použití v domácnosti.
4. Každý zákazník může odevzdat opotřebované zařízení do sběrného dvora. Informaci o nejbližší lokalizaci najdete na webových stránkách obce nebo informační tabuli městského úřadu.
5. Pokud se rozhodnete pro opravu zařízení v servisním středisku a oprava zařízení je nerentabilní, nebo není technicky možná, servisní středisko má povinnost toto zařízení bezplatně přijmout.
6. Domácnost plní velmi důležitou úlohu ve snaze o znovupoužití a zpětný odběr použitého zařízení. Správné zacházení s použitým zařízením předchází potenciálním negativním důsledkům pro životní prostředí a lidské zdraví.

Výše uvedeným způsobem shromážděná zařízení se dostávají do speciálních demontážních závodů, kde jsou z nich v první řadě odstraněny nebezpečné složky. Další prvky jsou zpětně získávány a recyklovány. Každé zařízení, které je napájeno elektrickým proudem nebo akumulátory, musí být označeno symbolem přeškrtnutého odpadkového koše:



Symbol přeškrtnutého odpadkového koše, který je umístěn na zařízení, obalu, nebo k němu přiložených dokumentech, znamená, že výrobek nesmí být likvidován společně s ostatními odpady. Povinností uživatele je odevzdat takovýto odpad do vyznačeného sběrného dvora pro jeho správné zpracování. Toto označení zároveň znamená, že zařízení byl uvedeno do obratu po dni 13. srpna 2005.

Použitá zařízení nesmí být likvidována společně s ostatními odpady!
Hrozí to peněžními pokutami.

Správné zacházení s použitým zařízením předchází potenciálním důsledkům pro životní prostředí a lidské zdraví.

Zároveň tak šetříme přírodní zdroje naší Země tím, že opakovaně používáme suroviny získané zpracováním použitých zařízení.

BEZPEČNOST A ZODPOVĚDNOST VÝROBCE

Jakékoliv použití čerpadla, které není v souladu s popisem obsaženým v tomto návodu, je považováno za nesprávné, a výrobce není zodpovědný za poškození a škody, které z takového použití vyplývají.

Správné používání se vztahuje také na dodržování podmínek pro provoz, údržbu, skladování a opravy, které určil výrobce.

Aby nedošlo k nehodám, je nutné dodržovat všechna pravidla bezpečného používání a předcházení nebezpečím.

Jakékoliv úpravy konstrukce zařízení, které provede uživatel, mohou ovlivnit bezpečnost používání tohoto zařízení a zbavují výrobce zodpovědnosti za vzniklá poškození nebo úrazy.

ZBYTKOVÉ RIZIKO

Přesto, že výrobce zařízení nese zodpovědnost za jeho konstrukci, která eliminuje nebezpečí, určitým prvkům rizika se během práce se zařízením nelze vyhnout. Zbytkové riziko vyplývá z chybného chování obsluhy zařízení.

Největší riziko se vyskytuje při vykonávání následujících zakázaných činností:

- používání zařízení dětmi,
- používání zařízení k jiným účelům, než jsou popsány v návodu k obsluze,
- používání zařízení osobami, které se neseznámily s návodem k obsluze,

Riziko existuje v případě nepřizpůsobení se výše uvedeným pokynům.

Při dodržování pokynů uvedených v návodu k obsluze může být zbytkové riziko během používání zařízení eliminováno.

URČENÍ

Toto zařízení je určeno k použití výhradně jako čerpadlo, a to v souladu s popisem a bezpečnostními pravidly uvedenými v tomto návodu k obsluze. Ponorná čerpadla s elektrickým pohonem této řady jsou určena výhradně pro domácí použití při zavlažování, zahrádkaření a k čerpání mírně znečištěné vody z takových míst, jako jsou studny, bazény, rybníky, sudy nebo jiné vodní nádrže. Čerpadlo je určeno pro přerušovaný a krátkodobý provoz. Jiné použití může být pro uživatele nebezpečné a může být příčinou poškození zařízení.

Zařízení nepoužívejte mezi jinými k:

- čerpání vody z výkopů a ostatních míst, v nichž se vyskytuje písek,
- práci pod vodou, např. při ponoření do hlubokých studní,
- čerpání jiných kapalin než vody (např. agresivních kapalin, jako: benzín, olej, maziva, rozpouštědla, kyseliny, louhy, tuky, slaná voda apod.),
- vypouštění odpadů (přečerpávání odpadních vod s fekáliemi).

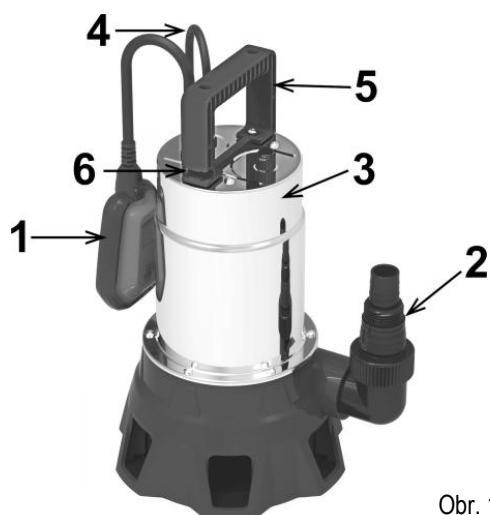
Čerpaná voda nesmí obsahovat mechanické nečistoty nebo ostatní částice abrazivního charakteru. Ve vodě nemohou být drobné plastové a kovové předměty, které by mohly být nasáty do turbíny čerpadla (např. matice, víčka, kamínky atd.), ani písek a kal.

PŘED PRVNÍM ZPROVOZNĚNÍM

Seznamte se s tímto návodem k obsluze a také s konstrukcí zařízení.

Zkontrolujte, zda je napětí v elektrické síti shodné s napětím uvedeným na výrobním štítku čerpadla.

Konstrukce a popis čerpadla



1. Vypínač / plovákový spínač
2. Výtlačné hrdlo
3. Motor
4. Napájecí kabel
5. Rukojeť pro přenášení nebo zavěšení
6. Svorka plovákového kabelu

Obr. 1

Před zahájením práce se přesvědčete, že čerpadlo správně funguje, a že je jeho používání bezpečné.

Ochrana ponorného čerpadla proti přetížení

Elektrická instalace, ke které je čerpadlo připojeno, musí být vybavena nadproudovým jističem s nastavením, který musí být shodný s hodnotou uvedenou na výrobním štítku zařízení s vypínacím proudem 10 A. Tím bude čerpadlo chráněno před přetížením a v dalším důsledku před spálením motoru čerpadla.

Jako ochrana před úrazem elektrickým proudem musí být použit proudový chránič (RCD). Použití proudového chrániče snižuje riziko úrazu elektrickým proudem. Zařízení musí být napájeno přes proudový chránič se jmenovitým proudem, který nepřesahuje 30 mA. **V případě, že zařízení nebylo napájeno přes proudový chránič, reklamace nebude uznána.**

Použití prodlužovacího kabelu

Po dokončení prací souvisejících s montáží čerpadla si připravte 3vodičový napájecí kabel s ochranným vodičem. Připojte jej pomocí zástrčky s ochranným kolíkem k elektrické síti 230 V, 50 Hz.

Minimální průřezy vodičů měděného kabelu typu H05VV-F nebo H05RN-F:

– 1,5 mm²: max. délka 20 m,

– 2,5 mm²: max. délka 50 m,

Prodlužovací kabely delší než 50 m způsobují pokles výkonu čerpadla a mohou způsobit riziko jeho poškození.

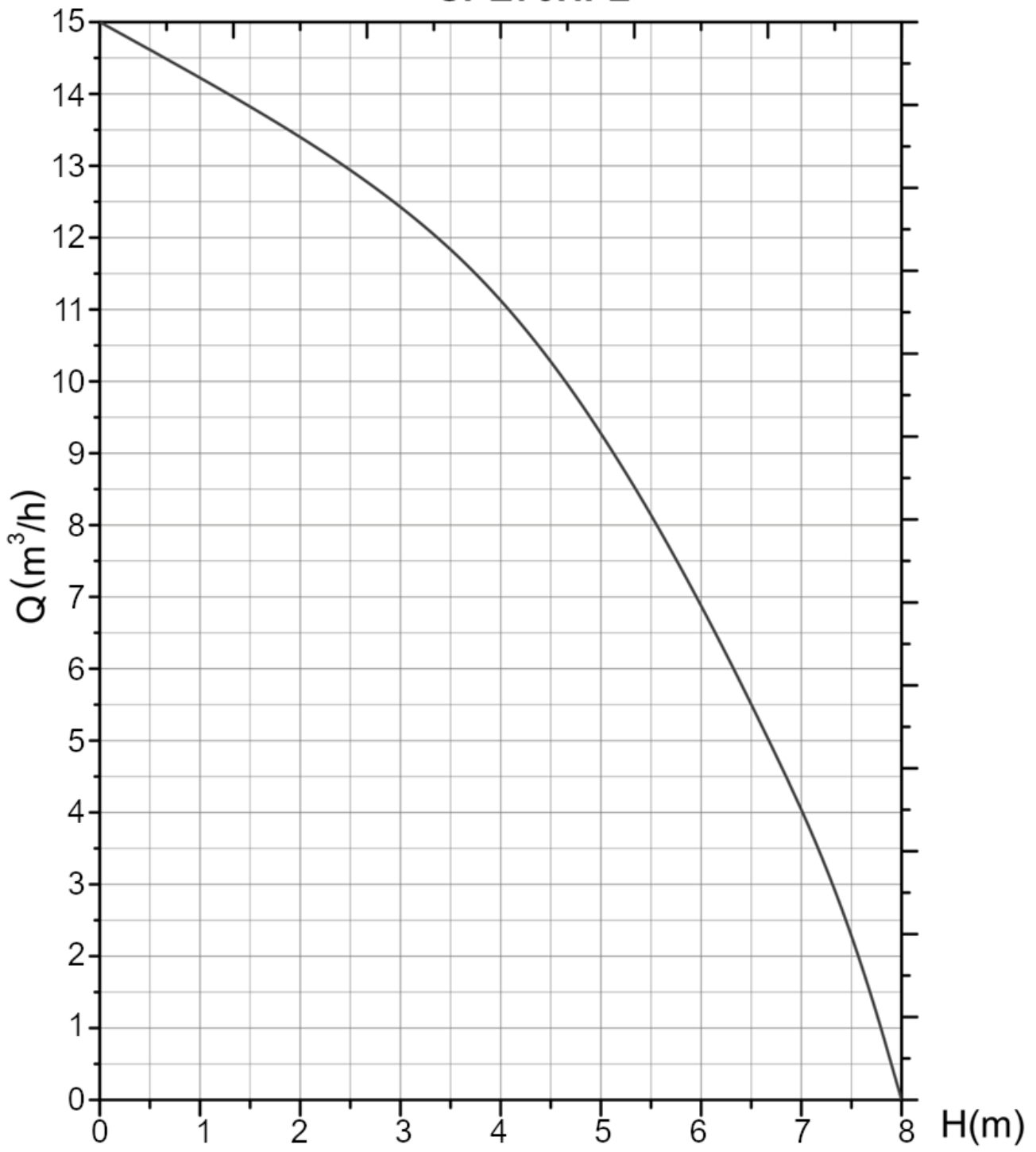
POZOR: Napájecí kabel, zástrčka a zásuvka musí být ve vodotěsném provedení a musí být určeny k použití v exteriéru.

Před zapnutím čerpadla se přesvědčete, že se v dosahu nenachází žádná třetí osoba.

Hydraulické charakteristiky

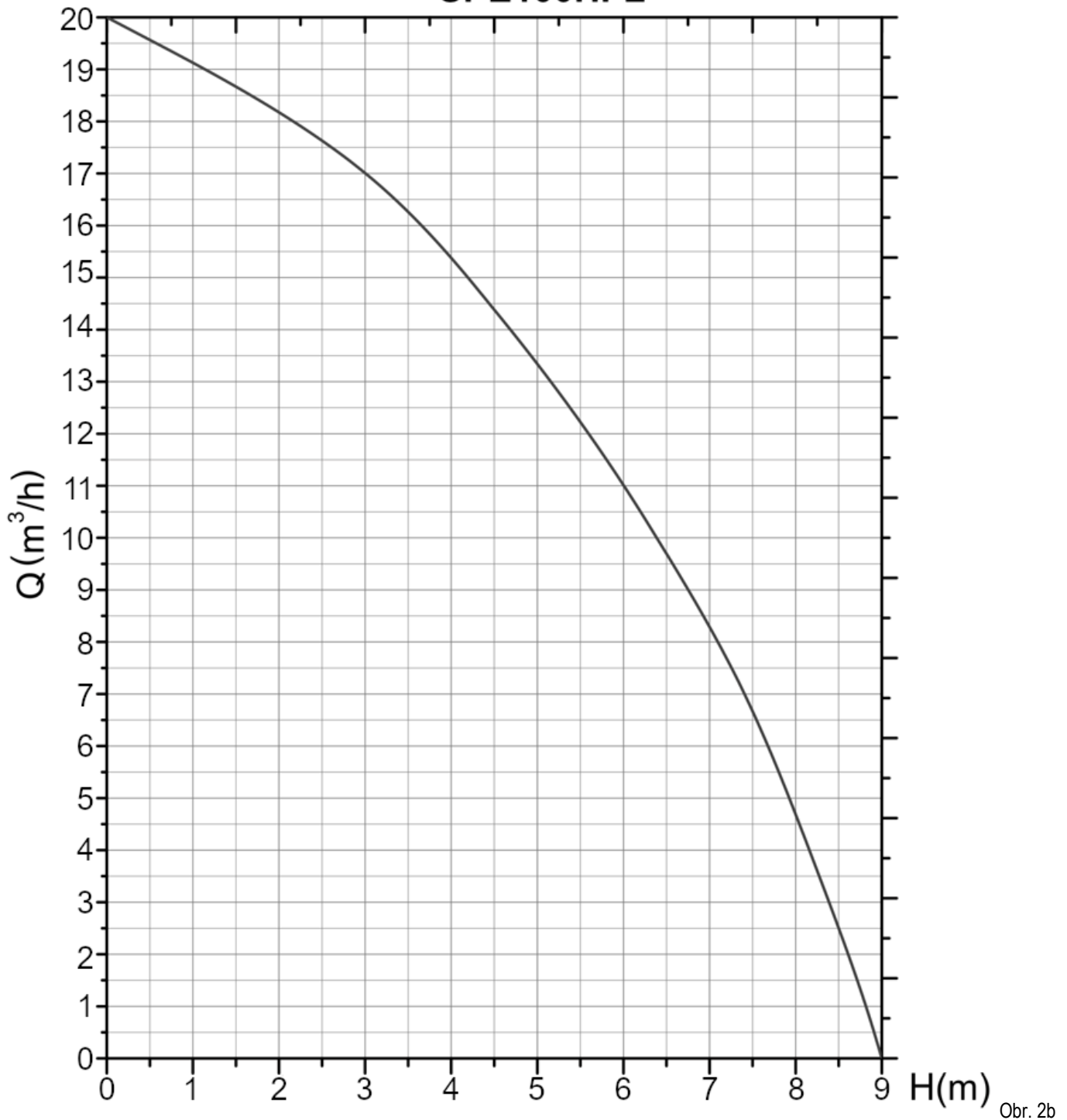
Hydraulická charakteristika čerpadel v podobě diagramu je uvedena na **Obr. 2a-b**. Popisuje výkon čerpadla Q jako funkci výšky výtlačku H.

SPE75HI-L



Obr. 2a

SPE100HI-L



Obr. 2b

OBSŁUGA

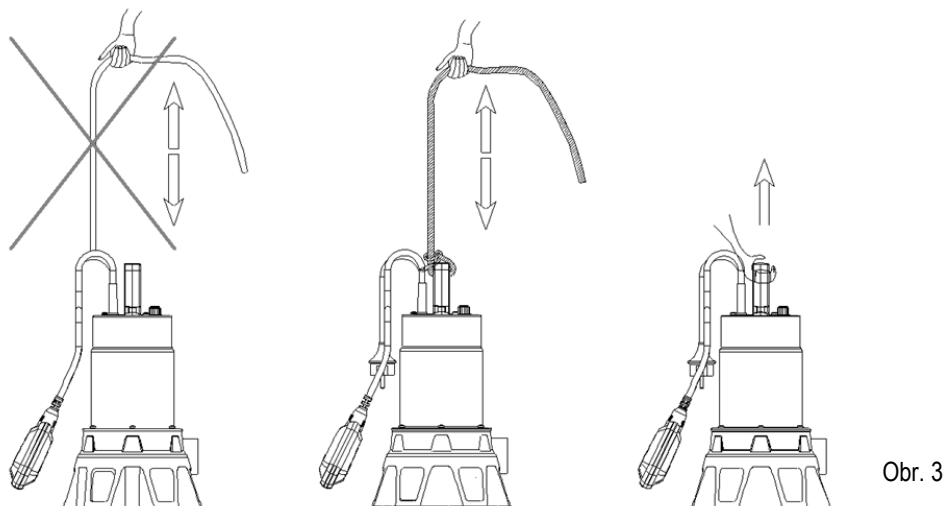
Obsluha zařízení není složitá a neměla by působit potíže, je však nutné dodržovat bezpečnostní pravidla.

POZOR:

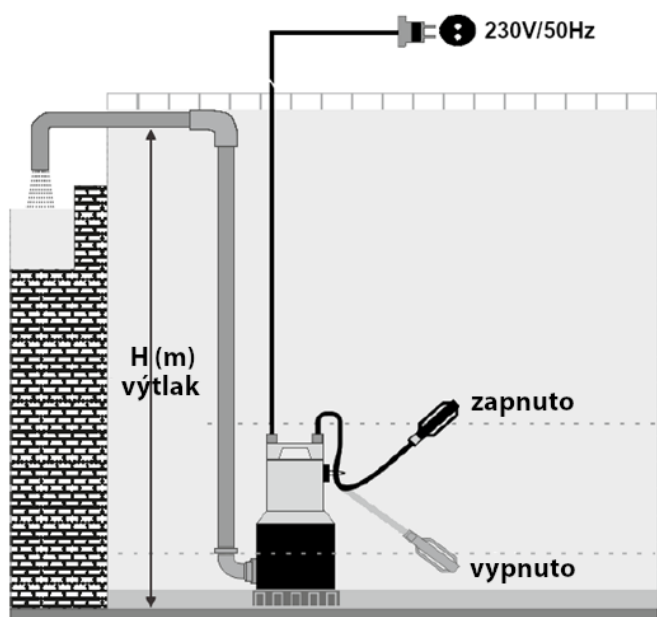
- Pokud se čerpadlo nepoužívá, musí být vytaženo z vody.
- Čerpadlo musí být chráněno před náhodným ponořením do vody.
- Čerpadlo nesmí být zapnuto, pokud není ponořeno do vody. Čerpadlo, které běží „na sucho“ se může rychle poškodit.
- Před uvedením do provozu zkontrolujte, zda je vypouštěcí potrubí průchodné, zda v něm nejsou nějaké překážky. Čerpadlo nesmí být v provozu déle než 10 minut s uzavřenou/ucpanou výtlačnou stranou.

Používání

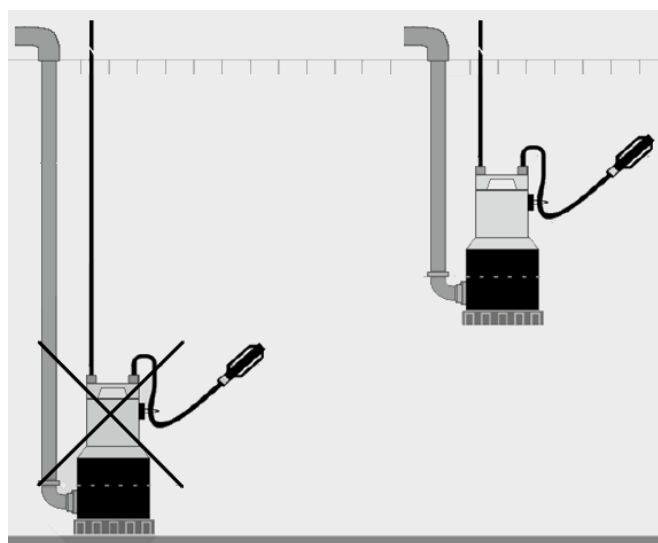
- Čerpadlem můžeme pohybovat uchopením jej za rukojeť, jež je k tomuto účelu určena, nebo pomocí speciálního lana dodávaného s čerpadlem, které je přivázáno k rukojeti čerpadla. Je zakázáno zvedat čerpadlo s uchopením za napájecí kabel.
- Čerpadlo je vybaveno plovákovým spínačem pro automatické zapínání a vypínání při změně hladiny vody. Zkrácením délky kabelu, kterým je plovák uchycen k čerpadlu, a to vhodným zaháknutím ve svorce **6 (Obr. 1)** lze měnit výšku hladiny vody, podle níž se čerpadlo zapíná a vypíná. Délka kabelu musí být min. 10 cm. Po nastavení délky kabelu plovákového spínače se přesvědčete, že se tento plovákový spínač může volně pohybovat.



- Čerpadlo lze instalovat dvěma způsoby:
 - ✓ zavěšením čerpadla na laně dodaném v balení, jehož jeden konec bude připevněn k rukojeti čerpadla a druhý k horní části nádrže. Upevnění čerpadla musí zajistit takovou polohu, aby bylo umístěno ve vhodné vzdálenosti od stěn nádrže;
 - ✓ umístěním na dně nádrže. Tento způsob není doporučován kvůli nebezpečí zablokování hydraulické části nečistotami, které se nacházejí na dně nádrže. Podklad, na kterém bude čerpadlo umístěno, musí být dostatečně pevný (beton nebo dlažba). Pokud použijeme tento způsob, musí být čerpadlo zajištěno proti převrácení. Pokud je čerpadlo použito tímto způsobem, nesmí maximální hloubka překročit 1,5 m.
 - ✓ Doporučený způsob zavěšení čerpadla je znázorněn na **Obr. 4**, a nedoporučený způsob je znázorněn na **Obr. 5**.



Obr. 4



Obr. 5

Hadice

Čerpadlo je vybaveno výtlačným hrdlem, ke kterému je nutné připojit výtlačnou hadici (tato není součástí dodané sady). Výtlačné hrdlo se skládá z redukčního adaptéru (**Obr. 6**) a úhlového adaptéru. Redukční adaptér s koncovkou lze v případě potřeby na vyznačených místech upravit tak, aby odpovídal příslušnému průměru hadice.

Hadici nasadte na část hrdla, která odpovídá vnitřnímu průměru hadice. Pokud je použita hadice bez závitů, musí být na hadici nasazena vhodná hadicová spona (tato není součástí dodané sady), aby byla hadice správně utěsněna. Hadici zatlačte až na doraz.

POZOR! Aby byl zajištěn maximální výkon čerpadla, musí k němu být připojena hadice, jejíž průměr odpovídá maximálnímu průměru na výtlačku vody, jenž je stanoven pro daný model čerpadla (viz tabulka s technickými údaji). Bude také nutné odříznout část hrdla se zmenšeným průměrem, aby na něm zůstal pouze průměr vhodný pro použitou hadici.



Obr. 6

POZOR! Čerpadlo je určeno pro přerušovaný a krátkodobý provoz. Po každých 15 minutách provozu čerpadla musí být čerpadlo po dobu dalších 15 minut vypnuto. Nedodržování výše uvedeného doporučení bude mít za následek ztrátu záruční ochrany.

ČIŠTĚNÍ, ÚDRŽBA A USKLADNĚNÍ

Upozornění

- Před zahájením činností souvisejících s opravami a údržbou zkontrolujte, zda je čerpadlo odpojeno od napájecí sítě, a zda se v dosahu nezdržují děti a třetí osoby.
- Abyste měli jistotu, že bude zařízení pracovat bezpečně, udržujte v dobrém stavu všechny matice, šrouby a vruty.



Po ukončení práce je nutné čerpadlo vyčistit a zkontrolovat jeho technický stav, a to vnější prohlídkou a vyhodnocením: korpusu, rukojeti a rovnoměrnosti chodu. Po ukončení provozu je nutné vyčistit kryt, spínače, pomocnou rukojeť a kryty, např. proudem vzduchu (s maximálním tlakem 0,3 MPa), štětečkem nebo suchým hadříkem bez použití chemikálií a čisticích kapalin. Nářadí a rukojeti očistěte suchým a čistým hadříkem.

Čerpadlo skladujte v dobře větrané místnosti na suchém a nezaprášeném místě.

Při delší odstavce vytáhněte čerpadlo z vody, odstraňte z něj všechnu kapalinu a vysušte jej.

V zimním období, kdy se čerpadlo nepoužívá, musí být chráněno před mrazem.

Uskladňujte pouze funkční čerpadlo, pokud je to nutné, před uskladněním odstraňte závady.

Čerpadlo lze skladovat v okolní teplotě, ale musí být chráněno před atmosférickými srážkami. Použité čerpadlo musí být skladováno v původním obalu nebo ve svislé poloze.

PŘEPRAVA

- K přepravě nemusí být čerpadlo nijak zvlášť připraveno.
- Rozměry čerpadla lze případně zmenšit odpojením sací hadice.

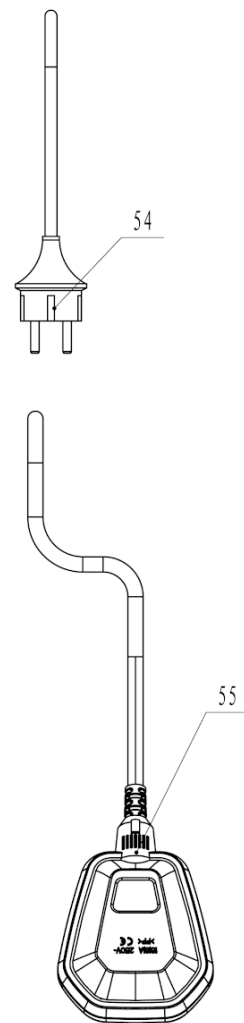
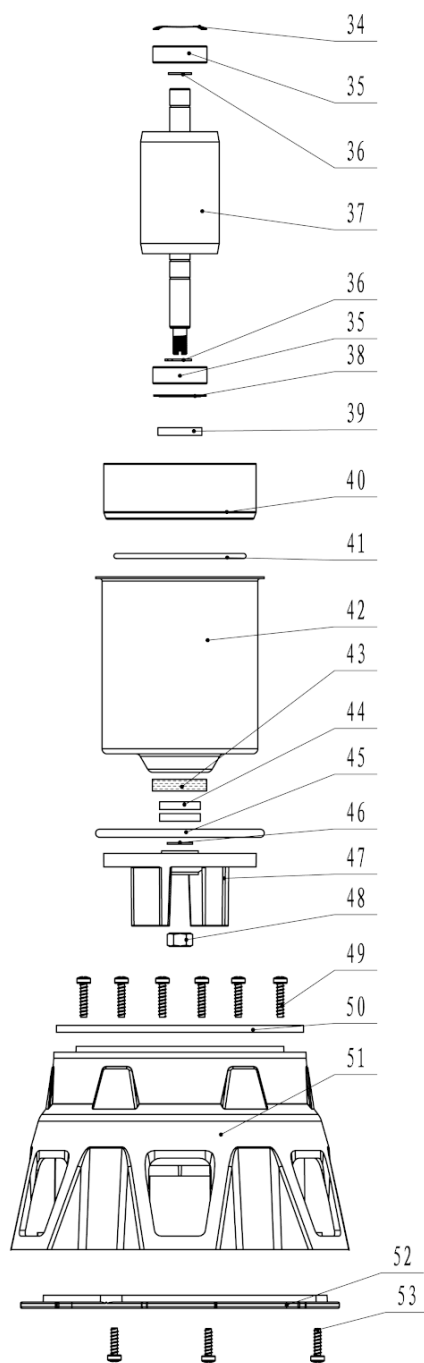
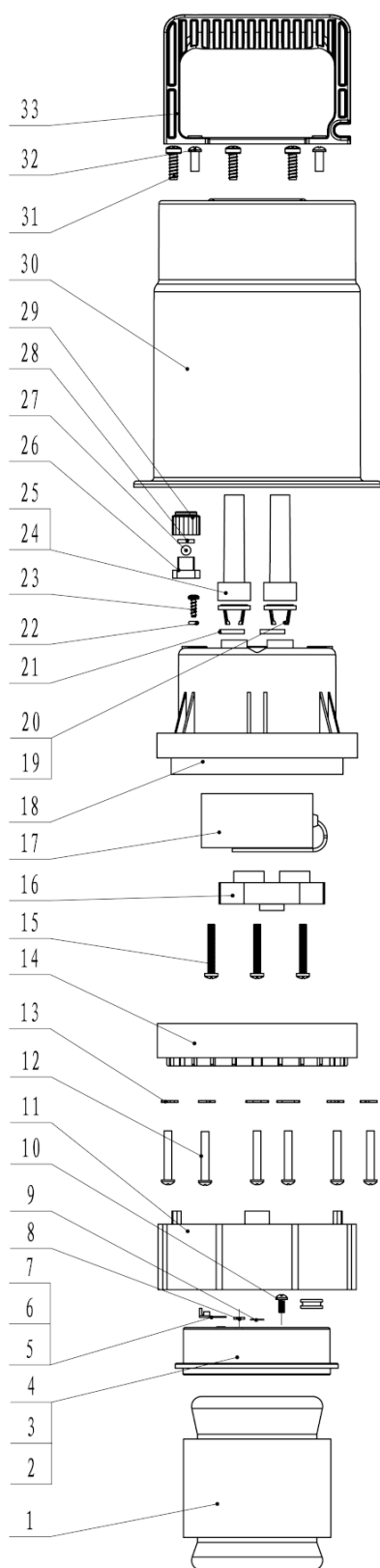
REVIZE A DIAGNOSTIKA PROBLÉMŮ

Problém	Možná příčina	Řešení problému
Čerpadlo nelze zapnout nebo náhle přestane pracovat.	Žádné napájení.	Zkontrolujte, zda je zařízení připojeno k napájení. Zkontrolujte pojistky, jističe a elektrické zástrčky.
	Čerpadlo vypnula ochrana proti přetížení.	Aktivujte ochranu proti přetížení.
	Poškozený napájecí kabel nebo motor.	Kontaktujte autorizovaný servis.
	Tepelný spínač vypnul čerpadlo z důvodu přehřátí.	Vytáhněte zástrčku ze zásuvky a vyčistěte oběžné kolo.
	Nečistoty uvízly v sací základně.	Vytáhněte zástrčku ze zásuvky a vyčistěte sací koš/základnu.
Čerpadlo pracuje, ale nečerpá vodu nebo čerpá se sníženým výkonem.	Na výstupu není žádná voda, protože výtlačné potrubí je uzavřené.	Výtlačné potrubí musí být zprůchodněno (důvodem může být např. zalomená hadice).
	V sací základně se objevují vzduchové bubliny.	Počkejte max. 60 sekund, než odvzdušňovací ventil automaticky odvzdušní čerpadlo. Pokud to nepomůže, je nutné čerpadlo vypnout a znovu zapnout.
	Zablokované oběžné kolo.	Odpojte čerpadlo od elektrické sítě a vyčistěte oběžné kolo.
	Hladina vody je při zapnutí čerpadla pod minimální úrovní.	Ponořte čerpadlo hlouběji nebo použijte model s menším výkonem.
	Sací koš/základna je ucpaný.	Vytáhněte zástrčku ze zásuvky a vyčistěte sací koš/základnu.
Čerpadlo vydává zvuk, jako by čerpalo, ale nečerpá.	Čerpadlo není připojeno k proudovému chrániči RCD. Použijte proudový chránič RCD.	

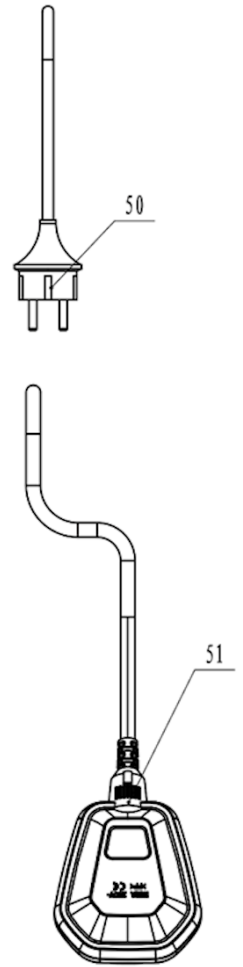
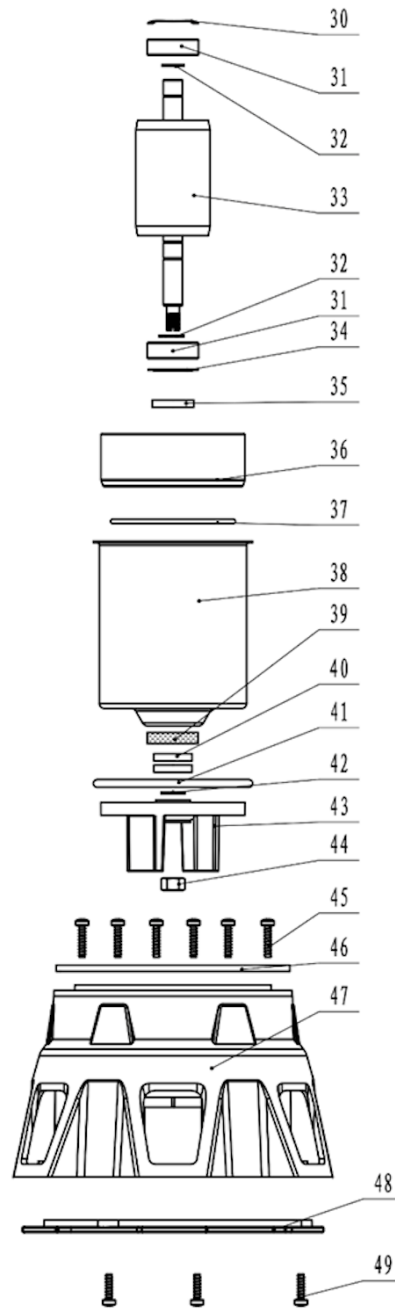
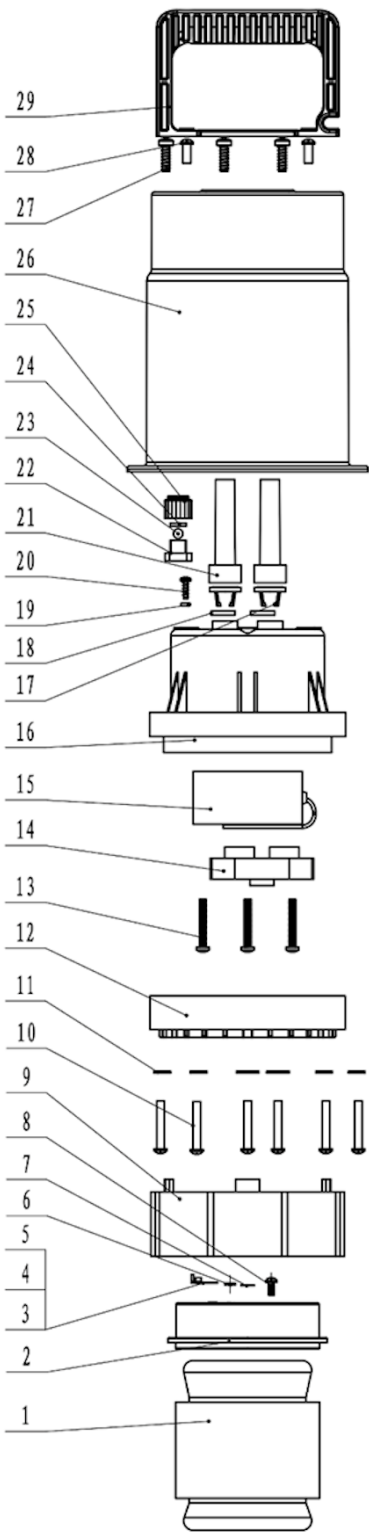
ZÁRUKA A SERVIS

Vámi zakoupený výrobek je určen pouze pro amatérské (hobby/kutilské) použití. Pokud je elektrické nářadí používáno k jiným účelům (komerčním, profesionálním), má to za následek ztrátu zodpovědnosti ručitele za zakoupené zařízení. Informace o záruce a servisní síti společnosti NAC nejdete v přiloženém záručním listu.

Zapamatujte si, že stroj je nutné po každém použití vyčistit. Udržování zařízení v čistotě zajistí jeho dlouhodobý a spolehlivý provoz. Čištění, údržba a pravidelné revize nejsou opravami. Autorizované servisy NAC mohou tyto činnosti provádět jako zpoplatněnou službu.



SPE75HI-L



SPE100HI-L



ES prohlášení o shodě

Výrobce:

název: **NAC Sp. z o.o.**
adresa: Al. Krakowska 39, 05-090 Raszyn, Polsko

prohlašuje s plnou odpovědností, že stroj:

název: **Ponorné čerpadlo na splašky**
model: **SPE75HI-L**
sériové číslo: 022 23 2490742604 0000 **000001** – 022 25 2490742604 0000 **999999**

splňuje základní požadavky:

- směrnice o strojních zařízeních **MD 2006/42/EC**,
- směrnice o elektromagnetické kompatibilitě **EMC 2014/30/EU**,
- směrnice o nebezpečných látkách **RoHS 2011/65/EU a 2015/863/EU**,

splňuje požadavky následujících harmonizovaných norem:

- **EN 60335-1:2012+A11+ A13+A1+A14+A2**
- **EN 60335-2-41:2003+A1+A2**
- **EN 62233:2008**
- **AfPS GS 2019:01 PAK**
- **EN ISO 12100:2010**
- **EK1 566-13**
- **EK1 527-12 Rev. 2**
- **EN 55014-1:2017+A11**
- **EN 55014-2:2015**
- **EN IEC 61000-3-2:2019**
- **EN 61000-3-3:2013+A1**
- **Příloha II a příloha III směrnice 2011/65/EU.**

Místo předložení a uložení technické dokumentace:

NAC Sp. z o.o.
Al. Krakowska 39,
05-090 Raszyn
Polsko


Jarosław Malinowski

Ředitel pro technické záležitosti a certifikaci

Raszyn, 26. září 2022



ES prohlášení o shodě

Výrobce:

název: **NAC Sp. z o.o.**
adresa: Al. Krakowska 39, 05-090 Raszyn, Polsko

prohlašuje s plnou odpovědností, že stroj:

název: **Ponorné čerpadlo na splašky**
model: **SPE100HI-L**
sériové číslo: 022 23 2490742611 0000 **000001** – 022 25 2490742611 0000 **999999**

splňuje základní požadavky:

- směrnice o strojních zařízeních **MD 2006/42/EC**,
- směrnice o elektromagnetické kompatibilitě **EMC 2014/30/EU**,
- směrnice o nebezpečných látkách **RoHS 2011/65/EU a 2015/863/EU**,

splňuje požadavky následujících harmonizovaných norem:

- **EN 60335-1:2012+A11+ A13+A1+A14+A2**
- **EN 60335-2-41:2003+A1+A2**
- **EN 62233:2008**
- **AfPS GS 2019:01 PAK**
- **EN ISO 12100:2010**
- **EK1 566-13**
- **EK1 527-12 Rev. 2**
- **EN 55014-1:2017+A11**
- **EN 55014-2:2015**
- **EN IEC 61000-3-2:2019**
- **EN 61000-3-3:2013+A1**
- **Příloha II a příloha III směrnice 2011/65/EU.**

Místo předložení a uložení technické dokumentace:

NAC Sp. z o.o.
Al. Krakowska 39,
05-090 Raszyn
Polsko


Jarosław Malinowski

Ředitel pro technické záležitosti a certifikaci

Raszyn, 26. září 2022



ZÁRUKA

Vážení,

děkujeme vám za zakoupení našeho produktu a blahopřejeme vám ke správné volbě. Zařízení, které jste si zakoupili, bylo navrženo a vyrobeno s využitím nejnovějších technologií a představuje prvotřídní standardy kvality a spolehlivosti a zároveň je šetrné k životnímu prostředí.

Rádi bychom vás upozornili na povinnost důkladně se seznámit s postupy uvedení do provozu a obsluhy před použitím zařízení; tyto postupy jsou uvedeny v návodu k obsluze dodaném se zařízením.

 **801 044 450**

Infolinka je v provozu od pondělí do pátku od 8 do 15 hodin. Náklady na volání podle tarifů jednotlivých síťových operátorů.

Naše specializovaná servisní síť vám poskytne veškerou potřebnou pomoc v oblasti technického a provozního poradenství.

Užitečné servisní informace a seznam autorizovaných servisních středisek najdete na webových stránkách:

 **serwis.nac.com.pl**

ZÁRUČNÍ PODMÍNKY

1. Společnost NAC zaručuje efektivní provoz jednotky v souladu s technickými a provozními podmínkami popsány v návodu k obsluze.
2. Spotřebiteli („tj. fyzické osobě, která provádí právní úkon s podnikatelem, který přímo nesouvisí s jeho podnikatelskou nebo profesní činností“) je poskytována záruka po dobu 24 měsíců a podnikateli („tj. fyzické osobě, právnické osobě a organizační složce, která vykonává podnikatelskou nebo profesní činnost vlastním jménem) po dobu 12 měsíců“. Po uplynutí této doby má uživatel nárok na opravu za úplatu. Na baterie se záruka nevztahuje.
3. Všechny závady, které se projeví během záruční doby v důsledku vad materiálu, montáže nebo zpracování, budou bezplatně opraveny.
4. Základem pro získání záruční ochrany je doklad o zakoupení zařízení od autorizovaného distributora NAC spolu s podepsaným výtiskem tohoto záručního listu vydaného oficiálním **autorizovaným distributorem NAC** v den prodeje. Záruční ochrana nebude poskytnuta, pokud je záruční list certifikován/orazítkován společností, která není autorizovaným distributorem NAC. Tato záruka platí pro území Polské republiky.
5. Závady na zařízení, na které se vztahuje záruka, budou odstraněny do 14 pracovních dnů od převzetí v autorizovaném servisním středisku NAC. Ve výjimečných případech může být tato lhůta prodloužena na 30 pracovních dnů.
6. Z důvodů, které ručitel nemůže ovlivnit, může být výše uvedená lhůta prodloužena, zejména pokud výrobek vyžaduje dodatečné ověření/zkoumání nebo pokud nastanou okolnosti vyšší moci, které znemožňují její dodržení, např.: povodně, požár, stávkový, přírodní katastrofy, omezení dovozu atd.
7. Záruka se nevztahuje na činnosti, jako je montáž, údržba, pravidelný servis, seřízení a čištění, jakož i na kontroly, výměny oleje a filtrů, včetně materiálů a dílů použitých k výše uvedeným činnostem. Tyto činnosti lze provádět za poplatek. Záruka se nevztahuje na přirozené opotřebení nebo poškození baterií v důsledku běžného používání.
8. Pro odstranění závad nebo poškození je třeba zařízení spolu s dokladem o koupi a platným záručním listem doručit do: nejbližšího autorizovaného servisního střediska nebo využít výhodného systému "door to door" nebo do místa nákupu. Zařízení by mělo být předem vyčištěno. Servis/obchod může odmítnout opravit nevyčištěné zařízení. Pokud má být zařízení odesláno, je nutné ze zařízení před předáním kurýrovi nebo prodejci vylít provozní kapaliny (palivo a olej). Balení musí zajistit bezpečnou přepravu, doporučuje se originální balení.
9. Způsob vyřízení reklamace určuje ručitel. Po dobu trvání záruční opravy není ručitel povinen dodat náhradní zařízení.
10. Tato záruka platí za předpokladu, že je zařízení řádně provozováno a udržováno a v souladu s příloženým návodem k obsluze.
11. Uživatel je povinen se okamžitě zdržet používání poškozeného zařízení. Další provoz poškozeného zařízení může způsobit další poruchy a ohrozit zdraví nebo život uživatele nebo třetích osob.
12. Záruka se nevztahuje na škody způsobené: mechanickým poškozením, nesprávným používáním, úpravami a opravami provedenými neoprávněnými osobami. To platí i pro montáž a používání nesprávných dílů a filtrů, maziv, olejů a paliv.
13. Zničení případných záručních pečeti nebo štítku se sériovým číslem může být důvodem k odmítnutí záruky.
14. Záruka se nevztahuje na závady způsobené bleskem, požárem, povodní nebo jinými přírodními katastrofami.
15. Záruka se nevztahuje na spotřební a přirozeně se opotřebovávající díly, které podléhají opotřebení během provozu a jejichž stav musí uživatel kontrolovat, jako jsou: klínové řemeny, žárovky, filtry, zapalovací svíčky, pojezdová kola, nože a řezací čepele, rukojeti nožů, žací hlavice, řezací řetězy, vodítka řetězů, ovládací kabely, drážky a přetěžovací kolíky.
16. Společnost NAC nenes odpovědnost za přímé nebo nepřímé škody, ztráty nebo náklady vyplývající z používání nebo nemožnosti používat zařízení k jakémukoli účelu.
17. Pokud je nutné před provedením opravy provést na zařízení údržbové práce, může je servis/obchod se souhlasem uživatele/reklamujícího provést za úplatu.
18. Pokud se při opravě zjistí, že je nutné vyměnit součásti související s bezpečností uživatele nebo třetích osob (včetně řezných nožů, řetězů, vodítek, ochranných krytů řezných součástí a dalších součástí souvisejících s bezpečností), je servisní středisko povinno tyto součásti vyměnit, i když je to se souhlasem uživatele/reklamujícího zpoplatněno. V případě odmítnutí servis vrátí výrobek bez provedení opravy.
19. Záruka se nevztahuje na případné škody na předmětech nebo osobách.
20. Záruka na prodávané zboží nevylučuje, neomezuje ani nepozastavuje práva kupujícího, který je fyzickou osobou, podle ustanovení o odpovědnosti za nesoulad zboží se smlouvou.

ZÁRUČNÍ KARTA

.....
Název zařízení *

.....
Model *

.....
Datum prodeje *

.....
Výrobní číslo zařízení *

.....
Výrobní číslo motoru

Prohlašuji, že jsem si přečetl/a návod k obsluze a záruční list. Zakoupené zařízení jsem obdržel v provozuschopném stavu, kompletní, s dokladem o koupi.

Čitelný podpis kupujícího

.....
Razítko a čitelný podpis prodávajícího *1

* Vyplní prodávající

***1 Prohlašuji, že jsem oficiálním autorizovaným distributorem zařízení NAC.**

Uvedení nepravdivého údaje subjektem, který není autorizovaným distributorem zařízení NAC, může mít za následek trestní odpovědnost prodejce podle čl. 271 a čl. 286 Trestního zákoníku.

P.Č.	Data	Popis opravy	Razítko firmy
	Datum ohlášení zařízení		
	Datum dokončení opravy		
	Datum vydání zařízení		
	Datum ohlášení zařízení		
	Datum dokončení opravy		
	Datum vydání zařízení		
	Datum ohlášení zařízení		
	Datum dokončení opravy		
	Datum vydání zařízení		
	Datum ohlášení zařízení		
	Datum dokončení opravy		
	Datum vydání zařízení		

OBJEVTE NOVÉ MOŽNOSTI

NAC
NEW AMERICAN CONCEPT



Vážený zákazníku,



v případě záručních a servisních záležitostí nás prosím kontaktujte prostřednictvím webových stránek.

serwis.nac.com.pl



Fotografie a popisy v tomto návodě jsou majetkem společnosti NAC. Podle Sb. z. 94 č. 24, položka 83, oprava: Sb. z. 94 č. 43, položka 170, je kopírování, zpracování a šíření těchto materiálů jako celku nebo jejich částí bez souhlasu NAC zakázáno a představuje porušení autorských práv.

Tento návod na obsluhu neuvádí vlastnosti zakoupeného zařízení, na které se vztahuje, pokud nemají přímý vliv na způsob jeho používání, a proto se konkrétní technické údaje uvedené v návodě mohou změnit, za což společnost NAC nenes odpovědnost.