

NÁVOD K POUŽITÍ A ZÁRUČNÍ LIST
ZAHRADNÍ VYSAVAČ
Modely: VBE320-FS-J, VBE320-AS-J

NAC
NEW AMERICAN CONCEPT

SERWIS.NAC.COM.PL
KOMPLEXNÍ SERVIS



Zajistíme váš klid



ZAHRADNÍ VYSAVAČ

Modely: VBE320-FS-J, VBE320-AS-J

Výrobce: NAC Sp. z o.o.
Al. Krakowska 39, 05-090 Raszyn
Fax: +48 22 314 93 09
www.nac.com.pl, info@nac.com.pl

Centrální servis- sklad
Strobów 2E, 96-100 Skierniewice
Fax: +48 46 819 35 29
service.nac.com.pl, serwis@nac.com.pl



Pozor!
Před instalací nebo provozem zařízení si přečtěte
tento návod k obsluze.

Zařízení je určeno pro použití kolem domu.
Použití zařízení pro profesionální, poloprofesionální nebo komerční
účely vede ke ztrátě záruky.

OBSAH

Obsah	3
Technické údaje	3
Popis grafických stránek a piktogramů	4
Obecné bezpečnostní předpisy	5
Podrobné bezpečnostní předpisy	7
Informace o zdravotních účincích látek, které se nacházejí uvnitř zařízení	8
Informace o environmentálních účincích látek, které se nacházejí uvnitř zařízení	8
Informace o systému sběru použitých elektrických a elektronických zařízení a o významu domácnosti	9
Bezpečnost a zodpovědnost výrobce	9
Zbytkové riziko	9
Použití	10
Před prvním zprovozněním	10
Obsluha	10
Čištění, údržba a skladování	14
Doprava	15
Revize a diagnostika poruch	15
Záruka a servis	16
Schémata sestav zařízení	17
Prohlášení o shodě	19
Záruční podmínky	22
Záruční list	23

TECHNICKÉ ÚDAJE

ZAHRADNÍ VYSAVAČ		
Typ, model	VBE320-FS-J	VBE320-AS-J
Druh motoru	Elektrický	
Jmenovitý výkon	3200 W	
Jmenovité napětí	230 V	
Frekvence napájení	50 Hz	
Otáčky nezatíženého motoru	15000 ot/min	10000-15000 ot/min
Rychlost vzduchu	250 km/h	~160-250 km/h
Množství vyfukovaného vzduchu	10,7 m ³ /min	
Redukce objemu	10:1	
Objem sběrného vaku na listí	40 l	
Třída ochrany elektrických spotřebičů	II	
Stupeň krytí IP	IPX0	
Úroveň akustického hluku LpA, nejistota měření	90,8 dB (A), K=3 dB (A)	
Hodnota vibrací přenášených ze stroje/zařízení a působících na ruce obsluhy ahv,eq; nejistota měření	přední madlo 4,21 m/s ² , zadní madlo 3,78 m/s ² , K = 1,5 m/s ²	
Zaručena úroveň akustického výkonu LWA	107 dB (A)	
Hmotnost zařízení	2,5 kg	
Rok výroby	2024	

Model VBE320-AS-J je vybaven plynulou regulací otáček.

Zařízení se skládá z následujících částí:

- motor vysavače listí,
- přídatné madlo,
- dvoudílná sací trubice,
- sběrný vak se spojkou,
- popruh pro zavěšení na rameno,
- návod k použití,
- prohlášení o shodě ES,
- záruční podmínky a záruční list.

POPIS GRAFICKÝCH STRÁNEK A PIKTOGRAMŮ



1. Pozor! Nebezpečí. Buďte obzvláště opatrní.
2. Důležité! Přečtěte si návod k obsluze a dodržujte upozornění.
3. Před prováděním opravy nebo údržby odpojte zařízení od napájecího zdroje.
4. Věnujte pozornost odhazovaným předmětům.
5. Zařízení uchovávejte mimo dosah dětí.
6. Během přestávky v práci odpojte zařízení od napájecího zdroje.
7. Nepoužívejte, pokud je vysoká vlhkost vzduchu.
8. Pozor! Nebezpečí úrazu elektrickým proudem.
9. Dodržujte bezpečnou vzdálenost od osob ve vašem okolí.
10. Pozor: otáčející se prvky ventilátoru. Nevkládejte ruce, dokud se ventilátor točí.
11. Pozor! Ruce a chodidla mějte mimo dosah otáčejících se prvků.
12. Používejte ochranné brýle a chrániče sluchu.
13. Používejte respirátor.
14. Používejte ochranné rukavice.
15. Noste ochrannou pracovní obuv.
16. Druhá třída ochrany elektrických spotřebičů.
17. Zařízení splňuje požadavky Směrnic EU a bezpečnostní normy.
18. Nevyhazujte elektrická zařízení do netříděného komunálního odpadu. Veškerá opotřebovaná elektrická a elektronická zařízení musí být odevzdána na speciální, k tomu určené, sběrné místo. Tento požadavek platí ve všech státech Evropské unie. Takové výrobky je zakázáno likvidovat společně s netříděným komunálním odpadem. Při výměně starých zařízení za nové je prodejce/obchodník ze zákona povinen přijmout minimálně zdarma staré zařízení k likvidaci.

Ostatní označení na stroji



Typový štítek

Zaručená úroveň
akustického výkonu

Typový štítek je umístěn na krytu zařízení.

Informace uvedené na typovém štítku jsou nezbytné pro určení správných náhradních dílů a činnosti údržby.

Tento návod by měl být považován za nedílnou součást zařízení. Měl by být uložen na místě pro něj určeném tak, aby byl snadno přístupný. Nezapomeňte tyto pokyny předat novému majiteli nebo uživateli, pokud je zařízení dále prodáváno nebo předáno jiné osobě.

Bezpečnostní pravidla pro stroje a zařízení s elektrickým motorem

Zařízení se považuje za vhodné pro použití v zemích s mírným, rovnoměrně vlhkým podnebím. Lze jej použít i v jiných zemích.



- ✓ Pečlivě si přečtete pokyny. Seznamte se s bezpečnostními předpisy pro elektricky napájené spotřebiče a s ovládáním a správným používáním zařízení.
- ✓ Nedodržení následujících upozornění a bezpečnostních pokynů může mít za následek úraz elektrickým proudem, požár a/nebo vážné zranění.
- ✓ Tento návod si uschovejte pro budoucí použití.
- ✓ Toto zařízení není určeno pro použití osobami (včetně dětí) se sníženými fyzickými, smyslovými nebo duševními schopnostmi nebo osobami s nedostatečnými zkušenostmi nebo znalostmi o zařízení, pokud nejsou pod dohledem nebo v souladu s pokyny pro použití zařízení vydanými osobami odpovědnými za jejich bezpečnost.
- ✓ Nedovolte dětem, mladistvým do 16 let a osobám, které nejsou seznámeny s návodem k obsluze, aby zařízení obsluhovaly.

Bezpečnost na pracovišti

- Pracoviště by mělo být uklizené a dobře osvětlené. Nepořádek a špatné osvětlení přispívají k nehodám.
- Nepoužívejte elektricky napájené zařízení ve výbušném prostředí tvořeném hořlavými kapalinami, plyny nebo prachem. Zařízení může vytvářet jiskry, které mohou zapálit prach nebo výpary.
- Nedovolte dětem nebo pozorovatelům vstupovat do prostor, kde se používají elektricky poháněná zařízení. Rozptýlení může způsobit ztrátu kontroly nad zařízením. Elektricky poháněné zahradní vybavení nechte mimo dosah veřejnosti.
- Provozovatel nebo uživatel je odpovědný za nehody nebo nebezpečí, které vzniknou jiným osobám nebo životnímu prostředí.

Elektrická bezpečnost

Zástrčky elektrického nářadí musí pasovat do zásuvek. Zástrčka by se neměla nijak upravovat. Nepoužívejte žádné prodlužovací kabely k elektrickému nářadí, které má kabel s ochranným vodičem. Absence úprav zástrček a zásuvek snižuje riziko úrazu elektrickým proudem.


- Nedotýkejte se uzemněných nebo zkratovaných povrchů, jako jsou potrubí, topná tělesa, radiátory ústředního topení a chladničky. Pokud se dotknete uzemněných nebo zkratovaných částí, zvyšuje se riziko úrazu elektrickým proudem.
- Nevystavujte elektricky napájené zařízení dešti nebo vlhku. Pokud se do elektrického nářadí dostane voda, zvyšuje se riziko úrazu elektrickým proudem.
- Nenamáhejte připojovací kabely. Připojovací kabel nikdy nepoužívejte k přenášení, tahání za elektricky napájené zařízení ani k vytahování zástrčky ze zásuvky. Připojovací kabel udržujte mimo dosah zdrojů tepla, olejů, ostrých hran nebo pohyblivých částí. Poškozené nebo zapletené připojovací kabely zvyšují riziko úrazu elektrickým proudem.
- Pokud je elektrické nářadí používáno venku, měly by být připojovací kabely prodlouženy prodlužovacími kabely určenými pro venkovní použití. Použití takového prodlužovacího kabelu snižuje riziko úrazu elektrickým proudem.
- Jako ochrana před úrazem elektrickým proudem musí být použit proudový chránič (RCD). Použití proudových chráničů snižuje riziko úrazu elektrickým proudem. Zařízení musí být napájeno přes proudový chránič se jmenovitým proudem nepřesahujícím 30 mA.

Upozornění: Termín „proudový chránič“ (RCD) může být nahrazen termínem „zemní proudový chránič (GFCI)“ nebo „zemní jistič (ELCB)“.

- Elektrické nářadí držte za izolovanou část krytu, protože pracovní část může při práci poškodit skrytý elektrický kabel nebo vlastní kabel. Kontakt nářadí s kabelem pod napětím může vést k úrazu obsluhy elektrickým proudem.
- Před zahájením práce zkontrolujte napájecí kabel. Pokud je napájecí kabel nebo prodlužovací kabel odřený, přerýznutý nebo jinak poškozený, v práci nepokračujte.
- Pokud se napájecí kabel během používání poškodí, vypněte přístroj a vytáhněte zástrčku ze zásuvky.
- Spotřebiče pracující v elektrické třídě ochrany I musí být připojeny k elektrické instalaci s ochranným kolíkem. Takové řešení je nezbytné pro bezpečnost uživatelů.

Osobní bezpečnost

- Při práci s elektricky poháněným zařízením buďte předvídaví, sledujte, co děláte, a používejte zdravý rozum. Zařízení nepoužívejte, pokud jste unavení nebo pod vlivem drog, alkoholu nebo léků. Chvilka nepozornosti při práci s elektrickým nářadím může způsobit vážné zranění.
- Používejte ochranné pomůcky. Vždy používejte ochranné brýle. Používání ochranných pomůcek, jako je protiprachová maska, protiskluzová obuv, přilba nebo chrániče sluchu, za vhodných podmínek sníží riziko zranění.
- Je třeba se vyvarovat neúmyslného spuštění. Před připojením ke zdroji napájení a/nebo před připojením baterii se ujistěte, že je vypínač elektrického nářadí ve vypnuté poloze. Před zvednutím nebo přemístěním zařízení se ujistěte, že je napájecí kabel odpojen od elektrické sítě a vypínač je v poloze: „vypnuto“. Přenášení elektricky poháněných zařízení s prstem na vypínači nebo připojení k síti se zapnutým vypínačem může způsobit nehodu.
- Před spuštěním elektrického nářadí vyjměte všechny klíče. Ponechání klíče v rotující části elektrického nářadí může způsobit zranění osob.
- Nenahýbejte se příliš daleko. Stůjte vždy pevně a udržujte rovnováhu. To umožní lepší kontrolu v nepředvídatelných situacích.
- Vhodně se oblečte. Nenoste volné oblečení ani šperky. Udržujte vlasy, oděv a rukavice mimo dosah pohyblivých částí. Volné oblečení, šperky nebo dlouhé vlasy mohou být zachyceny pohyblivými částmi.
- Při práci držte zařízení za přídatné rukojeti, pokud je jimi zařízení vybaveno. Ztráta kontroly nad zařízením s sebou nese riziko zranění.

 **I přes přirozeně bezpečnou konstrukci, použití bezpečnostních opatření a dalších ochranných opatření vždy existuje zbytkové riziko úrazu při práci.**

Používání a péče o zařízení

- Elektricky poháněné zařízení by nemělo být přetěžováno. Používejte zařízení se správným výkonem pro danou práci. Správné elektrické zařízení vám umožní lépe a bezpečněji pracovat se zátěží, pro kterou je určeno.
- Nepoužívejte elektricky poháněné zařízení, pokud jej vypínač nezapíná a nevypíná. Zařízení, které nelze zapnout nebo vypnout vypínačem, je nebezpečné a musí být opraveno.
- Před jakýmkoli nastavováním, výměnou dílů nebo skladováním odpojte zástrčku od zdroje napájení elektrického nářadí a/nebo odpojte baterii. Tato preventivní bezpečnostní opatření snižují riziko náhodného spuštění elektrického zařízení.
- Pokud elektrické zařízení nepoužíváte, uchovávejte jej mimo dosah dětí. Nedovolte, aby elektrické zařízení používaly osoby, které nejsou seznámeny s tímto návodem. Elektricky poháněné nástroje a zařízení jsou v rukou nevyškolených uživatelů nebezpečné.
- Elektricky poháněné zařízení musí být vhodně udržováno. Zkontrolujte, zda nedochází k soustředění nebo zaseknutí pohyblivých částí, k poškození dílů a ke všem dalším skutečnostem, které by mohly ovlivnit provoz elektrického zařízení. Pokud zjistíte poškození, musíte elektrické zařízení před použitím opravit. Příčinou mnoha nehod je neodborný způsob opravy a/nebo údržby elektrického zařízení.
- Před použitím zařízení vyměňte všechny vadné a opotřebované a poškozené díly. Pokud jsou výstražné štítky na jednotce nečitelné nebo poškozené, vyměňte je.
- Výstražné nálepky a náhradní díly lze objednat u servisu NAC a u autorizovaných prodejců.
- Elektrické nářadí, doplňky, pracovní nástroje atd. musí být používány v souladu s tímto návodem s ohledem na podmínky a druh prováděné práce. Použití elektrického zařízení způsobem, pro který není určeno, může být nebezpečné.

Obsluha a provoz bezdrátových zařízení a elektrického zařízení

- Před vložením baterií do elektrického zařízení se ujistěte, že je jeho vypínač v poloze „vypnuto“. Vložení baterií do elektrického zařízení, když je vypínač v poloze „zapnuto“, může způsobit vážné zranění.
- Používejte pouze nabíječku doporučenou výrobcem. Použití nabíječky k nabíjení jiného typu baterie může způsobit požár.
- Nikdy nepoužívejte jiné baterie než ty, které doporučuje výrobce. Použití jiných baterií může způsobit vážné zranění nebo požár.
- Pokud elektrické nářadí nepoužíváte, vyjměte z něj baterii. Baterii uchovávejte mimo dosah kovových předmětů, jako jsou kancelářské sponky, mince, hřebíky, šrouby apod., které mohou zkratovat póly baterie. Zkratování svorek baterie může způsobit popálení nebo požár.

- Za extrémních podmínek může z baterie unikat kapalina. Je naprosto nezbytné vyhnout se kontaktu s ní. Dojde-li k náhodnému kontaktu s kapalinou - okamžitě místo opláchněte vodou. Při vniknutí kapaliny do očí okamžitě vyhledejte lékaře. Kapalina vytékající z baterie může způsobit podráždění nebo popáleniny.
- **POZOR!** Nabíječky a napájecí zdroje pro dobíjecí zařízení jsou určeny pro vnitřní použití v suchém prostředí.
- Je zakázáno používat nabíječky a napájecí zdroje venku nebo v místnostech s vysokou vlhkostí, jako jsou koupelny nebo sklepy.



Nebezpečí úrazu elektrickým proudem a/nebo poškození přístroje.

Oprava

V případě poškození zařízení nebo abnormálních vibrací okamžitě přerušte provoz a vytáhněte zástrčku ze zásuvky. Elektricky poháněné zařízení musí být před další prací opraveno. Pokud nemáte potřebné znalosti a oprávnění, nechte provést nezbytné opravy pouze kvalifikovanou osobou s použitím výhradně originálních náhradních dílů, nejlépe ve specializovaném servisním středisku; doporučujeme využít autorizované servisní středisko NAC. Tím zajistíte bezpečnost elektrického zařízení.



POZOR:

**Nebezpečí udušení dětí při hře s obalem.
Obal uchovávejte mimo dosah dětí.**

PODROBNÉ BEZPEČNOSTNÍ PŘEDPISY PRO ZAHRADNÍ VYSAVAČ



Varování!

- Dodržujte veškeré bezpečnostní pokyny, návody, popisy a údaje, které byly dodány společně s elektrickým nářadím. Nedodržování níže uvedených doporučení může způsobit nebezpečí úrazu elektrickým proudem, požár a/nebo těžkou újmu na zdraví.
- K čištění zařízení použijte měkkou a suchou látku. Nikdy nepoužívejte jakýkoliv detergent nebo alkohol.
- Nepoužívejte dodatečné vybavení, které není určeno a doporučováno výrobcem speciálně pro toto zařízení. Skutečnost, že dodatečné zařízení lze namontovat na elektrické zařízení, není zárukou bezpečného použití.
- Používejte prostředky individuální ochrany. V závislosti na druhu vykonávané práce noste ochrannou masku zakrývající celý obličej, ochranu očí, např. ochranné brýle, ochrannou pracovní obuv. Chraňte oči před cizími pevnými tělesy, které se vynesly do vzduchu během práce zařízením. Respirátor a ochrana dýchacích cest musí filtrovat prach, který vzniká během práce se zařízením. Dlouhodobé působení hluku může vést ke ztrátě sluchu.
- Vyhýbejte se nošení volného oděvu a šperků, které by mohly být zachyceny sací hubicí.
- Pokud má uživatel dlouhé vlasy, musí použít pokrývku hlavy.
- Prsty a chodidla udržujte mimo dosah sací hubice.
- Při práci udržujte bezpečnou, stabilní polohu, zejména pokud pracujete na nakloněné rovině.
- Držte zařízení dvěma rukama a pracujte pouze s popruhem, který pomáhá držet zařízení, správně nasazeným na rameno.
- Zkontrolujte plochu, která je určena k úklidu, odstraňte všechny papíry, tašky, kameny, plechovky a ostatní předměty.
- Napájecí vodič ved'te mimo dosah ostrých předmětů.
- Před prováděním nastavování a údržby zařízení nebo v případě, že se napájecí vodič zamotá nebo poškodí, zařízení vypněte a vytáhněte zástrčku ze zásuvky.
- Nepoužívejte zařízení, pokud jsou ve vašem okolí ostatní osoby, zejména děti, nebo zvířata.
- Udržujte bezpečnou vzdálenost min. 5 m od ostatních osob. Pokud se blíží ostatní osoby, přerušte práci.
- Nesměřujte zařízení během jeho provozu na sebe, ani na jiné osoby, které se náhodou ocitnou ve vašem okolí.
- Věnujte pozornost skutečnosti, aby se osoby ve vašem okolí nacházely v bezpečné vzdálenosti od zóny dosahu elektrického zařízení. Každý, kdo se vyskytuje v okolí elektrického zařízení, které je v chodu, musí používat prostředky individuální ochrany.
- Pokud jsou vodiče poškozené nebo opotřebované, zařízení nepoužívejte.
- Nepřipojujte poškozené zařízení k napájení.
- Nedotýkejte se poškozeného vodiče před jeho odpojením od napájení; poškozený vodič může způsobit riziko úrazu elektrickým proudem.
- Nepřenášejte zařízení tak, že jej držíte za napájecí vodič.

- Pravidelně čistíte větrací otvory zařízení. Dmychadlo motoru nasává prach do krytu a velké množství prachu může ovlivnit funkci zařízení.
- Pokud je zařízení v chodu, je zakázáno vkládat ruce do otvorů.
- Odpojte napájení (tzn. vytáhněte zástrčku ze zásuvky):
 - když necháváte zařízení bez dozoru,
 - před kontrolou, čištěním nebo opravou zařízení,
 - po úderu cizího předmětu,
 - před čištěním vstupu,
 - pokud se projeví abnormální vibrace.
- Používejte stroj/zařízení pouze za denního světla nebo při dobrém umělém osvětlení.
- Nepracujte se zařízením v dešti, zejména během bouřky.
- Nepracujte na mokřích površích.
- Vyhýbejte se nasátí mokrých předmětů (listí, špíny), protože to může vést k zablokování řezací komory a snížit funkčnost zařízení. Pokud k tomu dojde, musí být zařízení rozebráno a vyčištěno. Tuto činnost musí provést specialista elektrotechnik a nejedná se o záruční opravu.
- Nevysávejte vysavačem tvrdé předměty, ani žádné horké, doutnající nebo hořící materiály (např. cigarety, žhavé uhlíky apod.), materiálů, ze kterých stoupá dým a kouř, hořlavé, otravné a výbušné materiály.
- Nenasávejte vlhké ani mokré materiály a také žádné tekutiny.
- Používejte zařízení pouze, když je zcela kompletně sestaveno.
- V režimu vysavače pracujte pouze s nasazeným sběrným vakem na listí.
- Pokud je ke zprovoznění zařízení nutné použít prodlužovačku, musí být použita uzemněná prodlužovačka, která je připojena k zásuvce pomocí zástrčky se zemnicím vodičem v elektrické instalaci typu: H05VV-F nebo H05RN-F.
Průřezy měděných vodičů:
 - 1,5 mm²: max. délka 20 m,
 - 2,5 mm²: max. délka 50 m.



POZOR: Prodlužovačka, zástrčka a spojovací zásuvka musí mít vodotěsné provedení a být určeny k použití v exteriéru.



POZOR: Přes použití konstrukce zařízení, která je ve své podstatě bezpečná, použití ochranných prostředků a doplňkových ochranných prostředků, vždy existuje zbytkové riziko zranění.

V případě nehody nebo poruchy

V případě nehody stroj/zařízení okamžitě zastavte/vypněte a (pokud to situace vyžaduje) přivolejte pomoc.

V případě poruchy stroj/zařízení zastavte/vypněte a kontaktujte autorizovaný servis za účelem odstranění poruchy / opravy zařízení.

INFORMACE O ZDRAVOTNÍCH ÚČINCÍCH LÁTEK, KTERÉ SE NACHÁZEJÍ UVNITŘ ZAŘÍZENÍ

V zařízení se nachází malé množství maziva a/nebo oleje, takže látek, které jsou potenciálně nebezpečné pro zdraví.

Při kontaktu těchto látek s očima může dojít k určitému podráždění očí (zarudnutí spojivek). Doporučujeme vypláchnout látku vlažnou vodou.

Kontakt s kůží může někdy způsobit zarudnutí, podráždění a vysušení pokožky, zejména během dlouhodobého působení. Doporučujeme umýt látku vlažnou vodou.

Spolknutí maziva může způsobit projevy podráždění sliznic trávicího traktu (nevolnost, zvracení, průjem, bolest břicha).

Pokyny, které se týkají jakékoliv okamžité lékařské pomoci a zvláštního zacházení s postiženým: rozhodnutí o způsobu poskytnutí první pomoci přijímá lékař po přesném vyhodnocení stavu poškozeného. Symptomatická léčba.

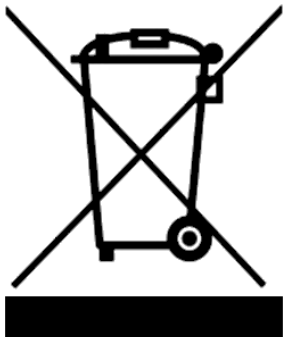
INFORMACE O ENVIRONMENTÁLNÍCH ÚČINCÍCH LÁTEK, KTERÉ SE NACHÁZEJÍ UVNITŘ ZAŘÍZENÍ

Látky a součásti zařízení mohou být nebezpečné pro životní prostředí.

INFORMACE O SYSTÉMU SBĚRU POUŽITÝCH ELEKTRICKÝCH A ELEKTRONICKÝCH ZAŘÍZENÍ A O VÝZNAMU DOMÁCNOSTI

1. Každý zákazník může v obchodě, ve kterém si koupil nové zařízení, nechat staré, použité zařízení, protože obchod má povinnost zdarma přijmout staré zařízení, pokud je v něm zakoupeno nové zařízení téhož druhu, jež plní stejnou funkci.
2. Každý zákazník může vrátit staré, opotřebované elektrické a elektronické zařízení v místě dodávky nového zařízení. Ve smyslu platných předpisů je v místě dodávky nového zařízení distributor, který kupujícímu (zákazníkovi) dodává zařízení, jež je určeno pro použití v domácnosti, povinen zdarma přijmout opotřebované zařízení, které pochází z domácnosti, pokud je opotřebované zařízení stejného druhu a plní stejné funkce, jako nové zařízení.
3. Ve velkém obchodě může každý zákazník odevzdat opotřebované zařízení, aniž by musel kupovat nové. V souladu s platnými předpisy, jsou prodejny, které prodávají zařízení určená pro použití v domácnosti, a jejichž prodejní plocha je min. 400 m², povinny zdarma přijmout buď v této prodejně, nebo v jejím bezprostředním okolí opotřebované zařízení, které pochází z domácnosti, a jehož žádný z vnějších rozměrů nepřekračuje 25 cm, aniž by si zákazník musel koupit nové zařízení, které je určeno pro použití v domácnosti.
4. Každý zákazník může odevzdat opotřebované zařízení do sběrného dvora. Informaci o nejbližší lokalizaci najdete na webových stránkách obce nebo informační tabuli městského úřadu.
5. Pokud se rozhodnete pro opravu zařízení v servisním středisku a oprava zařízení je nerentabilní, nebo není technicky možná, servisní středisko má povinnost toto zařízení bezplatně přijmout.
6. Domácnost plní velmi důležitou úlohu ve snaze o znovupoužití a zpětný odběr použitého zařízení. Správné zacházení s použitým zařízením předchází potenciálním negativním důsledkům pro životní prostředí a lidské zdraví.

Výše uvedeným způsobem shromážděná zařízení se dostávají do speciálních demontážních závodů, kde jsou z nich v první řadě odstraněny nebezpečné složky. Další prvky jsou zpětně získávány a recyklovány. Každé zařízení, které je napájeno elektrickým proudem nebo akumulátory, musí být označeno symbolem přeškrtnutého odpadkového koše:



Symbol přeškrtnutého odpadkového koše, který je umístěn na zařízení, obalu, nebo k němu přiložených dokumentech, znamená, že výrobek nesmí být likvidován společně s ostatními odpady. Povinností uživatele je odevzdat takovýto odpad do vyznačeného sběrného dvora pro jeho správné zpracování. Toto označení zároveň znamená, že zařízení byl uvedeno do obrotu po dni 13. srpna 2005.

Použité zařízení nesmí být likvidováno společně s ostatními odpady!
Hrozí to peněžními pokutami.

Správné zacházení s použitým zařízením předchází potenciálním důsledkům pro životní prostředí a lidské zdraví.

Zároveň tak šetříme přírodní zdroje naší Země tím, že opakovaně používáme suroviny získané zpracováním použitých zařízení.

BEZPEČNOST A ZODPOVĚDNOST VÝROBCE

Každé použití zahradního vysavače, které není v souladu s popisem obsaženým v tomto návodu, je považováno za nesprávné, a výrobce není zodpovědný za poškození a škody, které z takového použití vyplývají.

Správné používání se vztahuje také na dodržování podmínek pro provoz, údržbu, skladování a opravy stroje/zařízení, které určil výrobce.

Za účelem předcházení úrazům musí být dodržovány veškeré zásady bezpečného používání a vyhýbání se rizikům.

Jakékoliv změny v konstrukci zařízení provedené uživatelem mohou ovlivnit bezpečnost používání stroje/zařízení, a výrobce není zodpovědný za škody nebo zranění, které v této souvislosti nastaly.

ZBYTKOVÉ RIZIKO

Přesto, že výrobce zařízení nese zodpovědnost za jeho konstrukci, která eliminuje nebezpečí, určitým prvkům rizika se během práce se zařízením nelze vyhnout. Zbytkové riziko vyplývá z chybného chování obsluhy zařízení.

Největší riziko se vyskytuje při vykonávání následujících zakázaných činností:

- používání zařízení dětmi,
- používání zařízení k jiným účelům, než jsou popsány v návodu k obsluze, když se ve vašem okolí vyskytují ostatní osoby, zejména děti nebo zvířata,
- používání zařízení osobami, které se neseznámily s návodem k obsluze,
- používání zařízení bez vhodného ochranného pracovního oděvu a obuvi, která chrání chodidla,
- používání zařízení s poškozenými ochrannými kryty a bez správně namontovaných zabezpečujících zařízení.

Riziko existuje v případě nepřizpůsobení se výše uvedeným pokynům.

Při dodržování pokynů uvedených v návodu k obsluze může být zbytkové riziko během používání zařízení eliminováno.

POUŽITÍ



POZOR: Správná, spolehlivá a bezpečná práce s použitím zahradního vysavače je závislá především na jeho správném používání.

Nedodržování tohoto návodu k použití vylučuje zodpovědnost výrobce a servis za jakékoliv škody, které z tohoto důvodu vzniknou.

Zahradní vysavač nachází široké uplatnění v pracích, které souvisí s úklidem zelených ploch v okolí domu a zahrady. Vysavač je vhodný pro čištění ploch a odstraňování listí, posekané trávy a jehličí opadaného ze stromů z teras, cest a chodníků.

Zařízení nesmí být používáno v rozporu s jeho určením, mj. k nasávání kamení a větví.

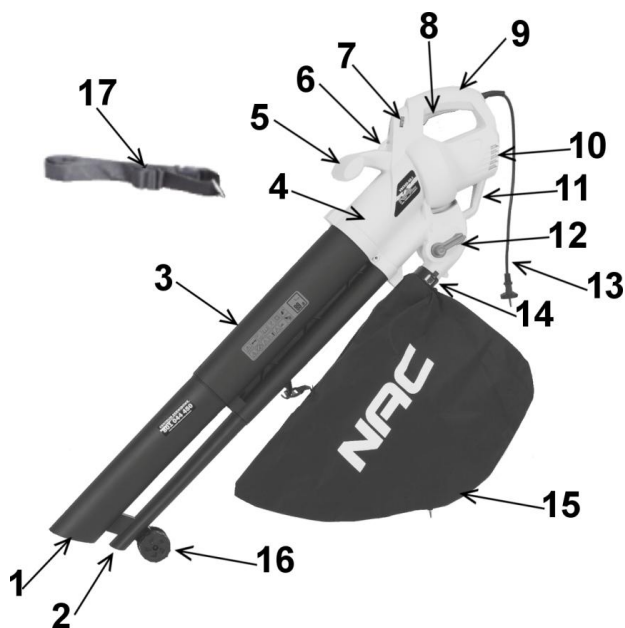
Zařízení nesmí být používáno k čištění ploch, na kterých je prach, jenž je zdraví škodlivý, nebo jako nástroj pro nasávání vody.

PŘED PRVNÍM ZPROVOZNĚNÍM

Seznamte se s tímto návodem k použití a stavbou zařízení.

Zkontrolujte, zda je napětí elektrické sítě shodné se jmenovitým elektrickým napětím uvedeným na výrobním/typovém štítku.

Stavba a popis vysavače



1. Vstupní otvor vysavače
2. Výstupní otvor fukaru
3. Dvoudílná sací trubice
4. Kryt s motorem
5. Přídavné madlo
6. Oko pro připevnění popruhu pro zavěšení na rameno
7. Potenciometr pro plynulou regulaci otáček motoru (platí pro model VBE320-AS-J)
8. Přepínač zapnutí/vypnutí ON/OFF
9. Držák, který je součástí krytu
10. Větrací otvory
11. Držák pro uchycení napájecího vodiče
12. Otočný knoflík pro volbu pracovního režimu
13. Napájecí vodič
14. Spojka sběrného vaku
15. Sběrný vak
16. Pojezdové kolo
17. Popruh pro zavěšení na rameno

Obr.1

OBSLUHA

Příprava k práci

Sestavení zařízení

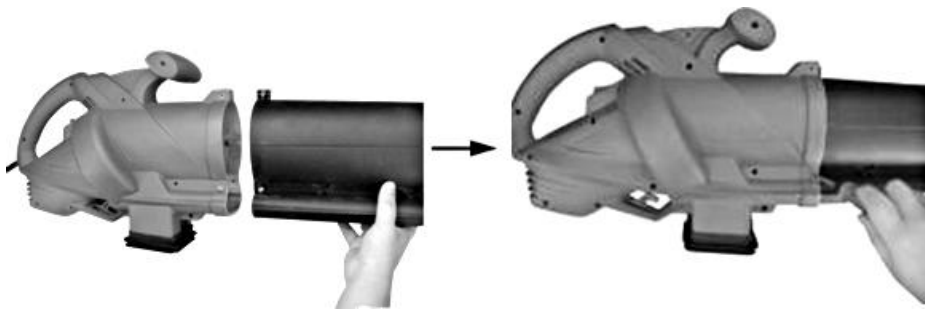


Sestavení zařízení není složité. Správně sestavené zařízení je znázorněno na **Obr. 1**.

Sestavení trubky

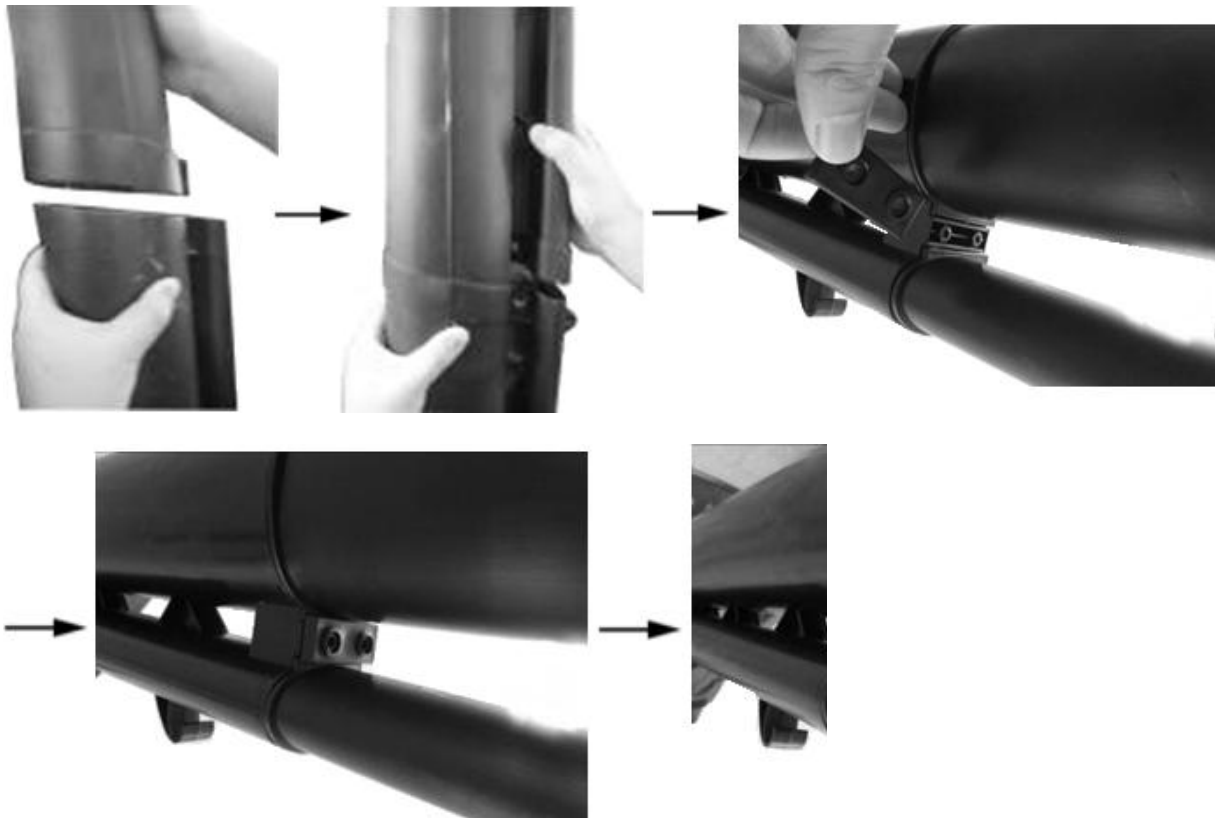
Před zahájením dalších činností spojte základní část vysavače, která obsahuje motor, se sací trubicí.

Zasuňte horní trubici do krytu motoru, utáhněte šrouby a zkontrolujte, zda je trubice na krytu motoru uchycena správně (**Obr. 2**).



Obr.2

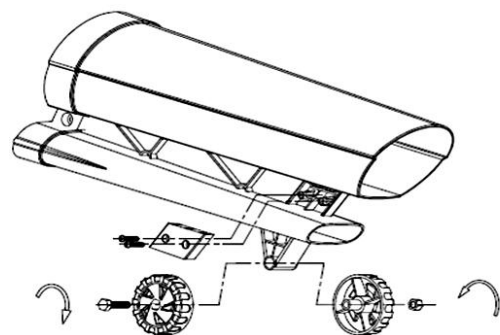
Zasuňte spodní trubici do horní trubice, zatlačte je tak, aby se pevně spojily a následně zašroubujte šrouby (**Obr. 3**).



Obr.3

Montáž kol

Na spodní trubici namontujte držák kol a utáhněte jej šrouby (**Obr. 4**).



Obr.4

Montáž sběrného vaku na listí

Sběrný vak na listí musí být nasměrován ve směru trubice vysavače. Připevněte sběrný vak k háku **1** (**Obr. 5**) na horní trubici a na výstupu, který je na spodní straně krytu motoru pomocí spojky sběrného vaku **2** (**Obr. 5**) takovým způsobem, abyste po zapnutí přezky uslyšeli charakteristické zacvaknutí.

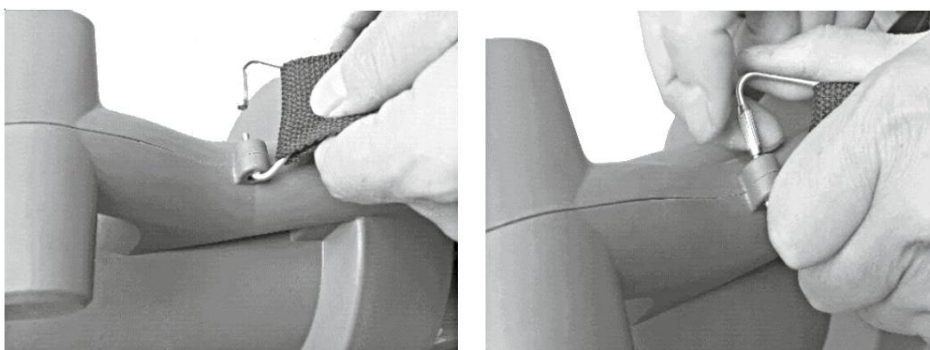
Pozor: V režimu vysavače může být zařízení používáno výhradně po nasazení sběrného vaku.



Obr.5

Uchycení popruhu pro zavěšení na rameno

Zapněte popruh pro zavěšení na rameno v oku a nastavte jeho délku.



Obr.6

Zprovoznění zařízení

POZOR: S ohledem na bezpečnost nesmí být trubice po jejich nasazení demontovány.

Udělejte na konci napájecího vodiče smyčku a zahákněte ji na držák pro uchycení napájecího vodiče (**Obr. 7**). Tím se vyhnete nechtěnému rozpojení elektrického spoje. Zkontrolujte, zda je zařízení vypnuto a teprve potom jej zapojte do elektrické napájecí sítě.



Obr.7



Obr.8

Před zapnutím zařízení zkontrolujte, zda máte stabilní polohu, zda je nasazen sběrný vak, a zda má popruh pro zavěšení na rameno správnou délku pro pohodlnou práci (**Obr. 8**).

- Pro zapnutí zařízení stiskněte přepínač zapnuto/vypnuto tak, jak je to znázorněno na **Obr. 9**.
- Pro vypnutí zařízení uvolněte přepínač zapnuto/vypnuto tak, jak je to znázorněno na **Obr. 10**.



Obr.9



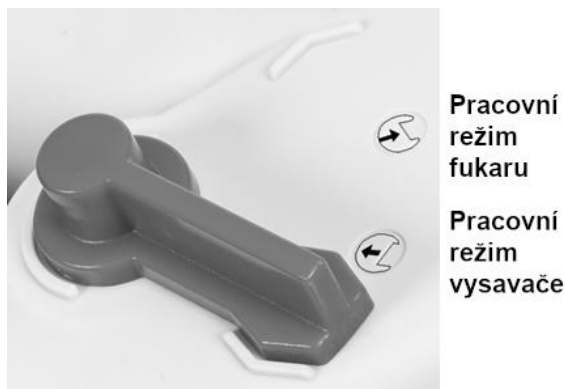
Obr.10



POZOR! V rámci bezpečného používání může být vysavač používán výhradně po namontování trubice vysavače a sběrného vaku na listí. Zařízení je pro dodržení bezpečnosti elektricky izolované a není nutné jej dodatečně uzemňovat.

Pracovní režimy

Elektrický vysavač má dva pracovní režimy: vysavače a fukaru, které slouží k vysávání nebo odfoukávání listí. Pro volbu pracovního režimu postačí otočit otočný knoflík pro volbu pracovního režimu do správné polohy (**Obr. 11**).



Obr. 11

Režim fukaru

V režimu fukaru může být listí rychle shromažďováno na jednom místě nebo vyfukováno z obtížně dostupných míst a spár.

Optimálních výsledků dosáhnete, když bude konec trubice fukaru cca 5–10 cm nad zemí. Proud vzduchu směrujte od sebe. Zkontrolujte, zda nesfoukáváte žádné těžké předměty a nepoškozujete ostatní osoby, případně předměty, které jim patří.

Práci zahajujte s největším výkonem fukaru, abyste rychle sfoukli listí, které leží okolo vás.

Pokud lze u daného modelu vysavače/fukaru regulovat výkon (**Obr. 12**), můžete snížit sílu foukání vzduchu, abyste sebrali dříve sfouknuté listí na jedno místo. Potenciometr umožňuje přizpůsobit rychlost vzduchu pracovním podmínkám.



Obr. 12

Režim vysavače

V režimu vysavače je listí nasáváno do trubice, sekáno pro zmenšení jeho objemu a shromažďováno do sběrného vaku na listí. Trubicí vysavače držte několik centimetrů nad sbíraným listím.

Během práce kontrolujte, zda zařízení nenasává tvrdé objekty, což by jej mohlo poškodit. Je zakázáno nasávat taková pevná tělesa, jako jsou kameny, hrubé větve nebo kusy větví, šišky a jiné obdobné předměty, zejména s ohledem na sekací mechanismus. Na opravy, které vzniknou v důsledku nasátí nevhodných předmětů, se nevztahuje záruka.

⚠ POZOR! Pokud dojde k zablokování oběžného kola, nebo když bude zničen, případně když se zamotá napájecí vodič, zařízení okamžitě vypněte a odpojte je od elektrické napájecí sítě.

⚠ POZOR! Pokud se zařízení během práce náhle zastaví a přestane sát, musí být okamžitě vypnuto a odpojeno od elektrické napájecí sítě. Zkontrolujte, zda se materiál nezasekl mezi sekacím oběžným kolem a krytem vysavače. Provedte činnosti, které jsou popsány v kapitole „Čištění, údržba a skladování“. Pokud po vyčištění zařízení nelze nadále zprovoznit, musí být předáno k prohlídce/opravě do autorizovaného servisu.

Pojezdová kola na konci trubice usnadňují používání vysavače na plochých površích tím, že je sací trubice vedena těsně nad povrchem země.

POZOR: Před změnou pracovního režimu musí být zařízení bezpodmínečně vypnuto. Za tímto účelem přepněte přepínač ON/OFF do poloh OFF.

■ Vyprazdňování sběrného vaku na listí

Jak se plní sběrný vak na listí, sací výkon postupně významně klesá. Naplněný sběrný vak na listí bude ovlivňovat práci sacího ústrojí. Když je sběrný vak naplněn, musí být vysypán. Před vyprázdněním sběrného vaku zařízení vypněte, vytáhněte zástrčku ze zásuvky elektrické sítě a počkejte, až se oběžné kolo zastaví.

Za účelem odpojení sběrného vaku od vysavače je nutné stisknout zarážky na dvou stranách dovnitř a vytáhnou sběrný vak. Následně zcela otevřete zip na sběrném vaku a vysypte jeho obsah. Sběrný vak namontujte na vysavač tak, jak je to popsáno v kapitole „Montáž sběrného vaku na listí“.

ČIŠTĚNÍ, ÚDRŽBA A SKLADOVÁNÍ



Po ukončení práce zařízení očistě ze zbytku pilin a prachu.



POZOR! Před zahájením servisu nebo údržby vždy zkontrolujte, zda je zařízení vypnuto a odpojeno od napájení.

Očistěte kryt od prachu pomocí jemného kartáče, štětečku nebo hadříku, zahradní vysavač můžete očistit také stlačeným vzduchem.

Použit lze také vlhký hadřík, ale s tou podmínkou, že zařízení musí být bezprostředně po očištění otřeno dosucha. Kovové prvky ošetřete olejem.

Větrací otvory pravidelně čistěte stlačeným vzduchem. Do větracích otvorů nekládejte žádné ostré předměty.

Po ukončení práce je nutné:

- Otřít větrací otvory a nechat je bez nečistot.
- Otřít vysavač suchým hadříkem.
- Nenechávejte napájecí vodič zařízení zalomený.
- Sundejte sběrný vak, obraťte jej naruby, vytřepejte a pečlivě otřete. Předejdete tak vzniku plísně a nepříjemných zápachů.
- Očistěte výstupní části zařízení od posekaných zbytků.



POZOR! Pro čištění nepoužívejte agresivní nebo žíravé detergenty, protože tyto mohou poškodit plastové části zařízení.

Čistící prostředky a taková rozpouštědla jako: benzin, tetrachlormethan, chlorovaná čisticí ředidla, čpavek a detergenty pro domácí použití, které obsahují čpavek, mohou poškodit plastové prvky.

Mazání není nutné, protože motor je vybaven samomaznými ložisky, která zajišťují mazání po celou dobu životnosti zařízení.

Odstraňování blokad

Listí a čerstvé části rostlin mohou zahradní vysavač ucpat.

Pro vyčištění výstupu vzduchu:

1. Sundejte sběrný vak.
2. Vyčistěte vnější části vzduchového výstupu.
3. Nastavte přepínání pracovních režimů na symbol vysavač.
4. Pomocí čističe na láhve, nebo jiného obdobného vybavení odstraňte zbytky špíny z vnitřní části vzduchového výstupu a odstraňte uvízlé předměty tupým nástrojem bez ostrých hran.

Abyste mohli očistit sací trubici a oběžné kolo, musíte:

1. Sundejte hák sběrného vaku (pokud se v daném modelu vyskytuje).
2. Opatrně sundejte sací trubici.
3. Poklepejte na vnitřek trubice vysavače a pečlivě ji vyčistěte.
4. Pomocí kartáče odstraňte z oběžného kola zbytky nečistot a tupým nástrojem bez ostrých hran odstraňte uvízlé předměty.
5. Zkontrolujte, zda se oběžné kolo může volně otáčet, a zda není poškozeno. Poškozené oběžné kolo musí být vyměněno autorizovaným servisem.

Výměna sběrného vaku

Poškozený sběrný vak musí být okamžitě vyměněn. Používejte výhradně originální sběrné vaky. V opačném případě dojde ke ztrátě záruky.

Skladování

Pozor! Vysavač skladujte v dobře větrané místnosti, na suchém a bezprašném místě. Skladujte pouze funkční zařízení; před uskladněním odstraňte závady.

- Zařízení uchovávejte vždy mimo dosah dětí.

Neskladujte zařízení na přímém slunci, skladujte jej v tmavé místnosti, nebo v podmínkách s tlumeným osvětlením.

Nezakrývejte zařízení silonovými materiály, protože by mohlo zvlhnout.

Na konci sezóny a před uskladněním zařízení na zimní období jej pečlivě očistěte. Vyčistěte sběrný vak tak, že jej sundáte, vyprázdníte a umyjete neutrálním mýdlem a teplou vodou. Po vysušení sběrný vak nasadte zpět.

Pro lepší skladování lze sací trubici demontovat. Povolte dva šrouby v horní části trubice a vysuňte obě její části.

DOPRAVA

Před přenášením zařízení jej vždy odpojte z elektrické zásuvky.

Při dopravě stroje/zařízení jej zajistěte přepravními pásy, a pokud je to možné, převázejte zařízení v originálním obalu.

REVIZE A DIAGNOSTIKA PORUCH

Problém	Možná příčina	Řešení problému
Zařízení nelze zapnout.	Chybí napájení.	Zkontrolujte, zda je zařízení připojeno k elektrické síti.
	Chybí napájecí napětí.	Zkontrolujte zásuvku, vodič, zástrčku, pojistku, a pokud je to nutné obraťte se na elektrotechnika.
	Porucha vypínače ON/OFF.	Předejte k opravě do autorizovaného servisu.
	Opotřebované uhlíky.	
	Porucha motoru.	
Sací trubice není správně připojena.	Spojte obě části sací trubice.	
Zařízení pracuje přerušovaně.	Poškozený napájecí vodič.	Zkontrolujte vodič, a pokud je to nutné – vyměňte jej.
	Uvnitř zařízení chybí kontakt.	Svěřte opravu autorizovanému servisu.
	Poškození přepínače ON/OFF.	
	Cizí tělesa blokují oběžné kolo.	Odstraňte blokádu (viz kapitolu „Čištění, údržba a skladování“).
Sací výkon je příliš nízký, nebo zařízení nesaje vůbec.	Sběrný vak je plný.	Vysypte sběrný vak.
	Sběrný vak je špinavý.	Vyčistěte sběrný vak.
	Přepínač změny pracovního režimu není ve správné poloze.	Nastavte přepínač na symbol režimu vysavač.
	Zařízení je ucpáno nebo zablokováno cizími tělesy.	Vytáhněte materiál, který způsobil ucpání (viz kapitolu „Čištění, údržba a skladování“).
Výkon fukaru je příliš nízký, nebo zařízení nefouká vůbec.	Přepínač změny pracovního režimu není ve správné poloze.	Nastavte přepínač na symbol režimu fukar.
	Regulátor proudu vzduchu (pokud se u daného zařízení vyskytuje) je ve špatné poloze.	Otočte regulátor proudu vzduchu na vysoké otáčky.
	Otočný knoflík potenciometru je špatně nastaven.	Otočte otočný knoflík potenciometru tak, abyste zvýšili sílu tahu vzduchu.
Horký kryt zařízení.	Zařízení je přehřáté.	Přerušete práci a minimálně 10 minut počkejte.

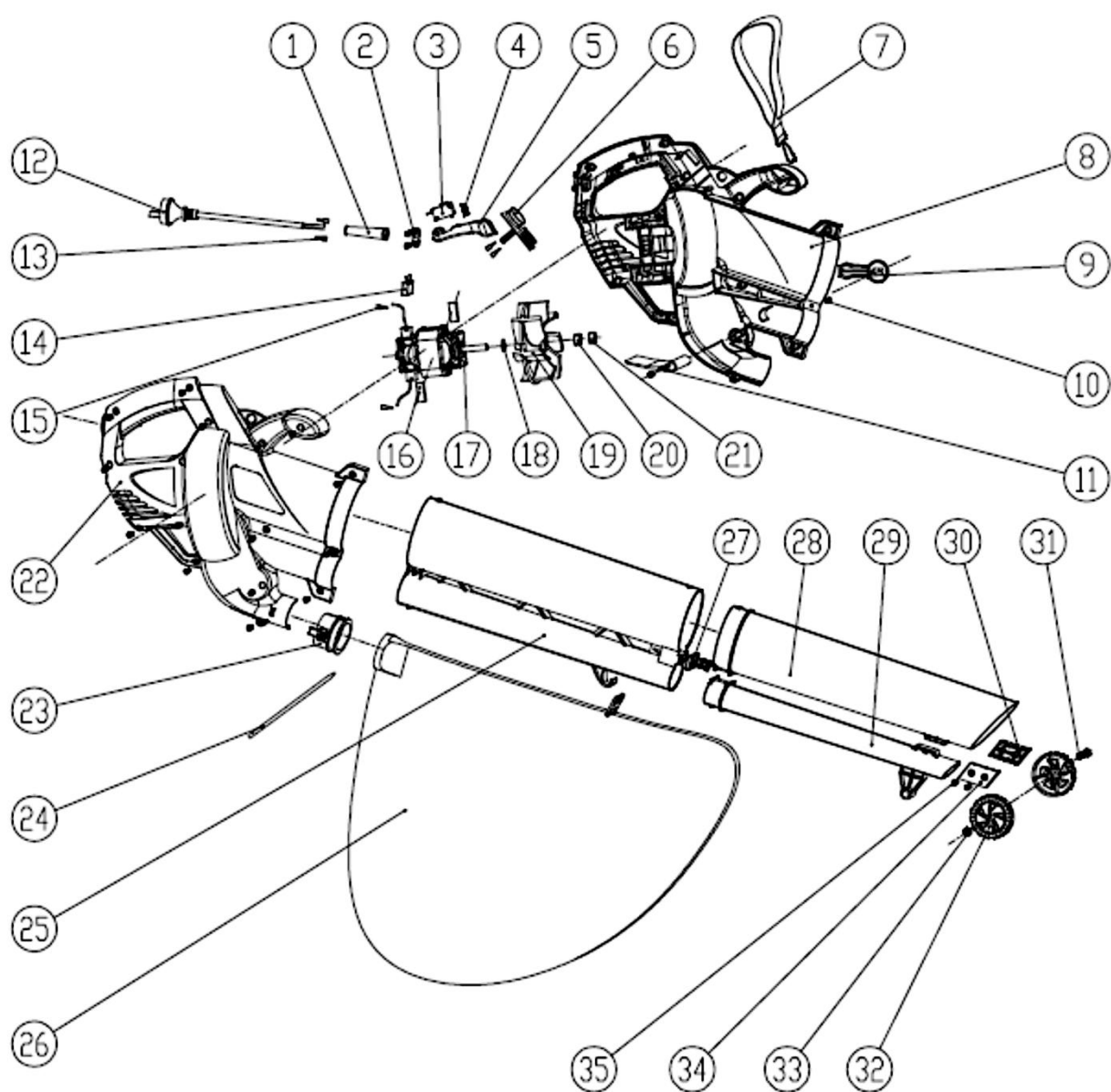
Pozor! Během práce se zařízením dělejte přestávky – po každých 15 minutách práce – 15 minut přestávky. Nedodržování výše uvedeného pokynu způsobí ztrátu záruky.

ZÁRUKA A SERVIS

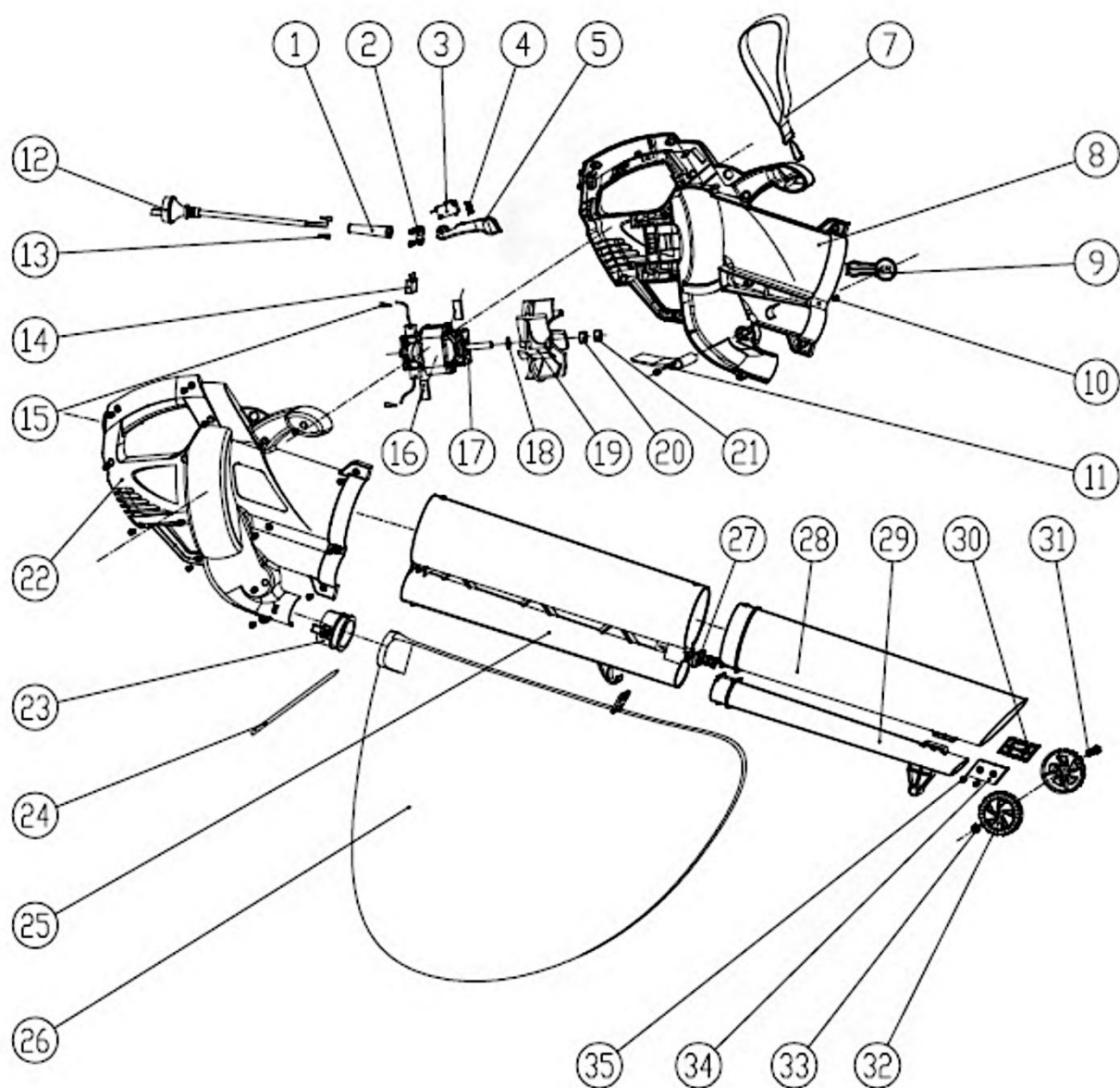
Zakoupený výrobek je určen pouze pro amatérské (hobby) použití. Pokud je zařízení používáno k jiným účelům (komerčním, profesionálním), má to za následek ztrátu záruky za zakoupené zařízení. Informace o záruce a servisní síti společnosti NAC naleznete v příloženém záručním listu a na adrese servis.nac.com.pl.

Nezapomeňte, že zařízení je třeba po každém použití vyčistit. Udržování zařízení v čistotě zajistí jeho dlouhodobý a spolehlivý provoz. Čištění, údržba a pravidelné kontroly nejsou opravami. Autorizovaná servisní střediska NAC mohou tyto činnosti provádět jako zpoplatněnou službu.

VBE320-AS-J



VBE320-FS-J





ES prohlášení o shodě

Výrobce:

název: **NAC Sp. z o.o.**
adresa: Al. Krakowska 39, 05-090 Raszyn, Polsko

prohlašuje s plnou odpovědností, že stroj:

název: **Zahradní vysavač**
model: **VBE320-FS-J**
sériové číslo: 018 22 2067856604 0000 **000001** - 018 25 2067856604 0000 **999999**

splňuje základní požadavky:

- směrnice o strojních zařízeních **MD 2006/42/EC**,
- směrnice o kompatibilitě **EMC 2014/30/EU**,
- směrnice o hluku **NEE 2000/14/EC příloha V a 2005/88/EC**,
- směrnice o nebezpečných látkách **RoHS 2011/65/EU**,

splňuje požadavky následujících harmonizovaných norem:

- EN 60335-1:2012+A2:2019,
- EN 50636-2-100:2014,
- EN 62233:2008,
- EN 55014-1:2017/A11:2020,
- EN 55014-2:2015,
- EN 61000-3-3:2013/A1:2019,
- EN IEC 61000-3-2:2019.

2000/14/EC: použitý postup posuzování shody podle přílohy V

- naměřená maximální hladina akustického výkonu_{LWA} je 104 dB(A),
- garantovaná hladina akustického výkonu_{LWA} 107 dB(A).

Místo předložení a uložení technické dokumentace:

NAC Sp. z o.o.
Al. Krakowska 39,
05-090 Raszyn


Jarosław Malinowski

Technický a certifikační ředitel

Raszyn, 21. dubna 2022



ES prohlášení o shodě

Výrobce:

název: **NAC Sp. z o.o.**
adresa: Al. Krakowska 39, 05-090 Raszyn, Polsko

prohlašuje s plnou odpovědností, že stroj:

název: **Zahradní vysavač**
model: **VBE320-AS-J**
sériové číslo: 018 22 2067856611 0000 **000001** - 018 25 2067856611 0000 **999999**

splňuje základní požadavky:

- směrnice o strojních zařízeních **MD 2006/42/EC**,
- směrnice o kompatibilitě **EMC 2014/30/EU**,
- směrnice o hluku **NEE 2000/14/EC příloha V a 2005/88/EC**,
- směrnice o nebezpečných látkách **RoHS 2011/65/EU**,

splňuje požadavky následujících harmonizovaných norem:

- EN 60335-1:2012+A2:2019,
- EN 50636-2-100:2014,
- EN 62233:2008,
- EN 55014-1:2017/A11:2020,
- EN 55014-2:2015,
- EN 61000-3-3:2013/A1:2019,
- EN IEC 61000-3-2:2019.

2000/14/EC: použitý postup posuzování shody podle přílohy V

- naměřená maximální hladina akustického výkonu_{LWA} je 104 dB(A),
- garantovaná hladina akustického výkonu_{LWA} 107 dB(A).

Místo předložení a uložení technické dokumentace:

NAC Sp. z o.o.
Al. Krakowska 39,
05-090 Raszyn

Jarosław Malinowski
Technický a certifikační ředitel

Raszyn, 21. dubna 2022



ZÁRUKA

Vážení,

děkujeme vám za zakoupení našeho produktu a blahopřejeme vám ke správné volbě. Zařízení, které jste si zakoupili, bylo navrženo a vyrobeno s využitím nejnovějších technologií a představuje prvotřídní standardy kvality a spolehlivosti a zároveň je šetrné k životnímu prostředí.

Rádi bychom vás upozornili na povinnost důkladně se seznámit s postupy uvedení do provozu a obsluhy před použitím zařízení; tyto postupy jsou uvedeny v návodu k obsluze dodaném se zařízením.

 **801 044 450**

Infolinka je v provozu od pondělí do pátku od 8 do 15 hodin. Náklady na volání podle tarifů jednotlivých síťových operátorů.

Naše specializovaná servisní síť vám poskytne veškerou potřebnou pomoc v oblasti technického a provozního poradenství.

Užitečné servisní informace a seznam autorizovaných servisních středisek najdete na webových stránkách:

 **serwis.nac.com.pl**

ZÁRUČNÍ PODMÍNKY

1. Společnost NAC zaručuje efektivní provoz jednotky v souladu s technickými a provozními podmínkami popsány v návodu k obsluze.
2. Spotřebiteli („tj. fyzické osobě, která provádí právní úkon s podnikatelem, který přímo nesouvisí s jeho podnikatelskou nebo profesní činností“) je poskytována záruka po dobu 24 měsíců a podnikateli („tj. fyzické osobě, právnické osobě a organizační složce, která vykonává podnikatelskou nebo profesní činnost vlastním jménem) po dobu 12 měsíců“. Po uplynutí této doby má uživatel nárok na opravu za úplat. Na baterie se záruka nevztahuje.
3. Všechny závady, které se projeví během záruční doby v důsledku vad materiálu, montáže nebo zpracování, budou bezplatně opraveny.
4. Základem pro získání záruční ochrany je doklad o zakoupení zařízení od autorizovaného distributora NAC spolu s podepsaným výtiskem tohoto záručního listu vydaného oficiálním **autorizovaným distributorem NAC** v den prodeje. Záruční ochrana nebude poskytnuta, pokud je záruční list certifikován/orazítkován společností, která není autorizovaným distributorem NAC. Tato záruka platí pro území Polské republiky.
5. Závady na zařízení, na které se vztahuje záruka, budou odstraněny do 14 pracovních dnů od převzetí v autorizovaném servisním středisku NAC. Ve výjimečných případech může být tato lhůta prodloužena na 30 pracovních dnů.
6. Z důvodů, které ručitel nemůže ovlivnit, může být výše uvedená lhůta prodloužena, zejména pokud výrobek vyžaduje dodatečné ověření/zkoumání nebo pokud nastanou okolnosti vyšší moci, které znemožňují její dodržení, např.: povodně, požár, stávkový, přírodní katastrofy, omezení dovozu atd.
7. Záruka se nevztahuje na činnosti, jako je montáž, údržba, pravidelný servis, seřízení a čištění, jakož i na kontroly, výměny oleje a filtrů, včetně materiálů a dílů použitých k výše uvedeným činnostem. Tyto činnosti lze provádět za poplatek. Záruka se nevztahuje na přirozené opotřebení nebo poškození baterií v důsledku běžného používání.
8. Pro odstranění závad nebo poškození je třeba zařízení spolu s dokladem o koupi a platným záručním listem doručit do: nejbližšího autorizovaného servisního střediska nebo využít výhodného systému "door to door" nebo do místa nákupu. Zařízení by mělo být předem vyčištěno. Servis/obchod může odmítnout opravit nevyčištěné zařízení. Pokud má být zařízení odesláno, je nutné ze zařízení před předáním kurýrovi nebo prodejci vylít provozní kapaliny (palivo a olej). Balení musí zajistit bezpečnou přepravu, doporučuje se originální balení.
9. Způsob vyřízení reklamace určuje ručitel. Po dobu trvání záruční opravy není ručitel povinen dodat náhradní zařízení.
10. Tato záruka platí za předpokladu, že je zařízení řádně provozováno a udržováno a v souladu s příloženým návodem k obsluze.
11. Uživatel je povinen se okamžitě zdržet používání poškozeného zařízení. Další provoz poškozeného zařízení může způsobit další poruchy a ohrozit zdraví nebo život uživatele nebo třetích osob.
12. Záruka se nevztahuje na škody způsobené: mechanickým poškozením, nesprávným používáním, úpravami a opravami provedenými neoprávněnými osobami. To platí i pro montáž a používání nesprávných dílů a filtrů, maziv, olejů a paliv.
13. Zničení případných záručních pečeti nebo štítku se sériovým číslem může být důvodem k odmítnutí záruky.
14. Záruka se nevztahuje na závady způsobené bleskem, požárem, povodní nebo jinými přírodními katastrofami.
15. Záruka se nevztahuje na spotřební a přirozeně se opotřebovávající díly, které podléhají opotřebení během provozu a jejichž stav musí uživatel kontrolovat, jako jsou: klínové řemeny, žárovky, filtry, zapalovací svíčky, pojezdová kola, nože a řezací čepele, rukojeti nožů, žací hlavice, řezací řetězy, vodítka řetězů, ovládací kabely, drážky a přetěžovací kolíky.
16. Společnost NAC nenes odpovědnost za přímé nebo nepřímé škody, ztráty nebo náklady vyplývající z používání nebo nemožnosti používat zařízení k jakémukoli účelu.
17. Pokud je nutné před provedením opravy provést na zařízení údržbové práce, může je servis/obchod se souhlasem uživatele/reklamujícího provést za úplat.
18. Pokud se při opravě zjistí, že je nutné vyměnit součásti související s bezpečností uživatele nebo třetích osob (včetně řezných nožů, řetězů, vodítek, ochranných krytů řezných součástí a dalších součástí souvisejících s bezpečností), je servisní středisko povinno tyto součásti vyměnit, i když je to se souhlasem uživatele/reklamujícího zpoplatněno. V případě odmítnutí servis vrátí výrobek bez provedení opravy.
19. Záruka se nevztahuje na případné škody na předmětech nebo osobách.
20. Záruka na prodávané zboží nevylučuje, neomezuje ani nepozastavuje práva kupujícího, který je fyzickou osobou, podle ustanovení o odpovědnosti za nesoulad zboží se smlouvou.

ZÁRUČNÍ LIST

.....
Název zařízení *

.....
Model *

.....
Datum prodeje *

.....
Výrobní číslo zařízení *

.....
Výrobní číslo motoru

Prohlašuji, že jsem si přečetl/a návod k obsluze a záruční list. Zakoupené zařízení jsem obdržel v provozuschopném stavu, kompletní, s dokladem o koupi.

Čitelný podpis kupujícího

.....
Razítko a čitelný podpis prodávajícího *1

* Vyplní prodávající

***1 Prohlašuji, že jsem oficiálním autorizovaným distributorem zařízení NAC.**

Uvedení nepravdivého údaje subjektem, který není autorizovaným distributorem zařízení NAC, může mít za následek trestní odpovědnost prodejce podle čl. 271 a čl. 286 Trestního zákoníku.

P.Č.	Data	Popis opravy	Razítko firmy
	Datum ohlášení zařízení		
	Datum dokončení opravy		
	Datum vydání zařízení		
	Datum ohlášení zařízení		
	Datum dokončení opravy		
	Datum vydání zařízení		
	Datum ohlášení zařízení		
	Datum dokončení opravy		
	Datum vydání zařízení		
	Datum ohlášení zařízení		
	Datum dokončení opravy		
	Datum vydání zařízení		

OBJEVTE NOVÉ MOŽNOSTI

NAC
NEW AMERICAN CONCEPT



Vážený zákazníku,



v případě záručních a servisních záležitostí nás prosím kontaktujte prostřednictvím webových stránek.

serwis.nac.com.pl



Fotografie a popisy v tomto návodě jsou majetkem společnosti NAC. Podle Sb. z. 94 č. 24, položka 83, oprava: Sb. z. 94 č. 43, položka 170, je kopírování, zpracování a šíření těchto materiálů jako celku nebo jejich částí bez souhlasu NAC zakázáno a představuje porušení autorských práv.

Tento návod na obsluhu neuvádí vlastnosti zakoupeného zařízení, na které se vztahuje, pokud nemají přímý vliv na způsob jeho používání, a proto se konkrétní technické údaje uvedené v návodě mohou změnit, za což společnost NAC nenes odpovědnost.